

Biztonsági utasítások

Memosens COS22E

Memosens COS51E

Kiegészítés a BA02145C-hez

Kiegészítés a BA02146C-hez

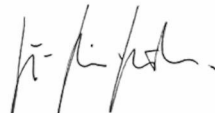

Biztonsági utasítások robbanásveszélyes területeken
található elektromos berendezésekhez



EU-Konformitätserklärung
EU-Declaration of Conformity
Déclaration UE de Conformité

Endress+Hauser 
 People for Process Automation



Company	Endress+Hauser Conducta GmbH+Co. KG Dieselstraße 24, 70839 Gerlingen, Germany erklärt als Hersteller in alleiniger Verantwortung, dass das Produkt declares as manufacturer under sole responsibility, that the product déclare sous sa seule responsabilité en qualité de fabricant que le produit	
Product	Memosens COS22E-BA*****+* COS51E-BA*****+*	
Regulations	den folgenden Europäischen Richtlinien entspricht: conforms to following European Directives: est conforme aux prescription des Directives Européennes suivantes :	
	EMC	2014/30/EU (L96/79)
	ATEX	2014/34/EU (L96/309)
	RoHS	2011/65/EU (L174/88)
Standards	angewandte harmonisierte Normen oder normative Dokumente: applied harmonized standards or normative documents: normes harmonisées ou documents normatifs appliqués :	
	EN 61326-1	(2013)
	EN 61326-2-3	(2013)
	EN IEC 63000	(2018)
	EN IEC 60079-0	(2018)
	EN 60079-11	(2012)
Certification	EU-Baumusterprüfbescheinigung Nr. EU-Type Examination Certificate No. Numéro de l'attestation d'examen UE de type Ausgestellt von/issued by/délivré par Qualitätssicherung/Quality assurance/Système d'assurance qualité Gerlingen, 23.06.2021 Endress+Hauser Conducta GmbH+Co. KG  i. V. Jörg-Martin Müller Technology	IBExU 20 ATEX 1093 X IBExU Institut für Sicherheitstechnik GmbH DEKRA EXAM GmbH (0158)
	 i. V. Marco Rottmann Technology Certifications and Approvals	

Memosens COS22E



Memosens COS51E

Kiegészítés a BA02145C-hez

Kiegészítés a BA02146C-hez

Tartalomjegyzék

Kapcsolódó dokumentáció	4
Dokumentáció	4
Gyártói tanúsítvány	4
Azonosítás	4
Biztonsági utasítások	4
Típuskód	5
Hőmérsékleti táblázatok	6
Csatlakoztatás	6
Beépítési feltételek	7

Kapcsolódó dokumentáció	<p>Ez a dokumentum a Memosens COS22E Használati útmutatójának (BA02145C) szerves részét képezi.</p> <p>Ez a dokumentum a Memosens COS51E Használati útmutatójának (BA02146C) szerves részét képezi.</p>
Dokumentáció	<p> CP00021Z prospektus</p> <ul style="list-style-type: none"> ▪ Robbanásvédelem: irányelvek és általános alapelvek ▪ www.endress.com
Gyártói tanúsítvány	<p>EU-megfelelőségi nyilatkozat</p> <p>CE-jelölés</p> <p>A termék megfelel a harmonizált európai szabványok követelményeinek. Mint ilyen, megfelel az EU irányelvek törvényi követelményeinek. A gyártó a termék sikeres tesztelését a CE jelölés feltüntetésével erősíti meg.</p>
Azonosítás	<p>Az adattáblán az alábbi információk található az eszközről:</p> <ul style="list-style-type: none"> ▪ A gyártó azonosítása ▪ Rendelési kód ▪ Bővített rendelési kód ▪ Sorozatszám ▪ Biztonsági információk és figyelmeztetések <p>► Hasonlítsa össze az adattáblán szereplő adatokat a megrendeléssel.</p> <p>Megfelelőségi nyilatkozat</p> <p>Ezzel a megfelelőségi nyilatkozattal a gyártó garantálja, hogy a termék megfelel a 2014/30/EU EMC irányelv és a 2014/34/EU ATEX irányelv előírásainak. A megfelelőséget a megfelelőségi nyilatkozatban felsorolt előírások betartása garantálja.</p> <p>Ex jóváhagyások</p> <p><i>ATEX</i></p> <p> II 1G Ex ia IIC T6... T4 Ga</p> <p><i>IECEX</i></p> <p>Ex ia IIC T6... T4 Ga</p> <p>A termék megfelel az „IEC robbanásveszélyes légkörökre vonatkozó tanúsítási rendszer” szerinti követelményeknek. Ezt az IECEx tanúsítványban felsorolt szabványoknak való megfelelés igazolja. Az IECEx tanúsítvány a következő weboldalon tekinthető meg: www.iecex.com.</p> <p>Bejelentett szervezet</p> <p>IBExU Institut für Sicherheitstechnik GmbH</p>
Biztonsági utasítások	<p>A Memosens COS22E és COS51E oxigén érzékelők robbanásveszélyes környezetben való használatra alkalmas, a következők szerint:</p> <ul style="list-style-type: none"> ▪ IECEx tanúsítvány IECEX IBE 20.0011X és módosításai ▪ EU-típusvizsgálati tanúsítvány, IBExU 20 ATEX 1093 X <p>A vonatkozó EU-megfelelőségi nyilatkozat a jelen dokumentum részét képezi.</p>

- Az érzékelőfejen nem szabad túllépni a 90 °C (194 °F) maximális környezeti hőmérsékletet.
- A veszélyes területeken használt oxigénérzékelők speciális, vezetőképés O-gyűrűvel rendelkeznek. A fém érzékelőtengely és a vezetőképés beépítési hely (pl. egy fém szerelvény) közötti elektromos kapcsolat az O-gyűrűn keresztül valósul meg.
- Megfelelő intézkedéseket kell tenni a szerelvény vagy a beépítési hely földelő csatlakozásának kialakítására, az Ex irányelveknek megfelelően.
- A műanyag ház csak nedves törlőkendővel tisztítható.
- A Memosens technológiájú digitális érzékelők Ex változatait a dugaszolófejen lévő narancssárga-piros gyűrű jelöli.
- Az érzékelő és a távadó közötti maximális megengedett kábelhossz 100 m (330 ft).
- Az eszközök és érzékelők használatakor tartsa be a robbanásveszélyes környezetben lévő elektromos rendszerekre vonatkozó előírásokat (EN/IEC 60079-14).
- Be kell tartani a Használati útmutatóban ismertetett elektromos csatlakoztatási eljárásokat.
- Ezt az eszközt a 2014/34/EU (2014.02.26) irányelv, szerint fejlesztették ki és gyártották, és a következő szabványoknak is megfelel:
 - EN IEC 60079-0:2018 / IEC 60079-0:2017 Robbanásveszélyes légterek - 0. rész: Általános követelmények
 - EN 60079-11:2012 / IEC 60079-11:2011 + Cor.:2012 Robbanásveszélyes légterek - 11. rész: Berendezések „i” gyújtószikramentes védelme

Csak Memosens COS22E:

- A veszélyes területeken használt oxigénérzékelők speciális, vezetőképés O-gyűrűvel rendelkeznek. A fém érzékelőtengely és a vezetőképés beépítési hely (pl. egy fém szerelvény) közötti elektromos kapcsolat az O-gyűrűn keresztül valósul meg.
- A titánból vagy más könnyűfémből készült alkatrészeket tartalmazó érzékelőket védeni kell az ütközések ellen.
- Az érzékelőket tilos elektrosztatikus szempontból kritikus folyamatkörülmények között üzemeltetni. Kerülje a közvetlenül a csatlakozórendszerre ható erős gőz- vagy poráramokat.

Csak Memosens COS51E:

- Az érzékelők nem működtethetők olyan elektrosztatikus szempontból kritikus körülmények között, ahol az érzékelő és a csatlakozó rendszer elektrosztatikus feltöltődése bekövetkezhet.
- Az érzékelő 10 nS/cm vezetőképességű folyadékokban történő rendeltetésszerű használata elektrosztatikusan biztonságosnak minősíthető.

Típuskód

Memosens	COS22E-aabbccdde+g	
	aa	Jóváhagyás (nincs ex-relevancia) BA: II 1G Ex ia IIC T6 ... T4 Ga IF: Ex ia IIC T6 ... T4 Ga
	bb	Mérési tartomány (nincs ex-relevancia)
	cc	Sapka jellemzői AA = rozsdamentes acél BA = titán CA = C22 ötvözet YY = speciális változat
	dd	Az érzékelő hossza (ex-relevancia nélkül) max. 600 mm
	e	O-gyűrű anyaga (a sapkában) (ex-relevancia nélkül)
	g	Opcionális = egy vagy több karakter, amely meghatározza az opcionális jellemzőket (ex-relevancia nélkül), pl. teszt vagy egyéb tanúsítványok/nyilatkozatok

Memosens	COS51E-aabbcc+g	
	aa	Jóváhagyás (nincs ex-relevancia) BA: II 1G Ex ia IIC T6 ... T4 Ga IF: Ex ia IIC T6 ... T4 Ga
	bb	Mérési tartomány (nincs ex-relevancia)
	cc	Sapka jellemzői TF = T90 válaszidő, 0,5 perc TN = T90 válaszidő, 3 perc YY = speciális változat
	g	Opcionális = egy vagy több karakter, amely meghatározza az opcionális jellemzőket (ex-relevancia nélkül), pl. teszt vagy egyéb tanúsítványok/nyilatkozatok

Hőmérsékleti táblázatok

Érzékelő	T _p folyamat-hőmérséklet	T _a környezeti hőmérséklet
COS22E	-5 ≤ T _p ≤ 70 °C (T6) -5 ≤ T _p ≤ 100 °C (T4)	-25 ≤ T _a ≤ 70 °C (T6) -25 ≤ T _a ≤ 70 °C (T4)
COS51E	-5 ≤ T _p ≤ 60 °C (T6)	-5 ≤ T _a ≤ 60 °C (T6)

A fenti hőmérsékleti táblázat csak az alábbi ábrán ismertetett beépítési feltételek mellett érvényes → 7. Ha a beépítési feltételek nem teljesíthetők, akkor a maximális T_p hőmérséklet nem haladhatja meg a T_a maximális környezeti hőmérsékletet.

Csatlakoztatás

Ex-specifikáció

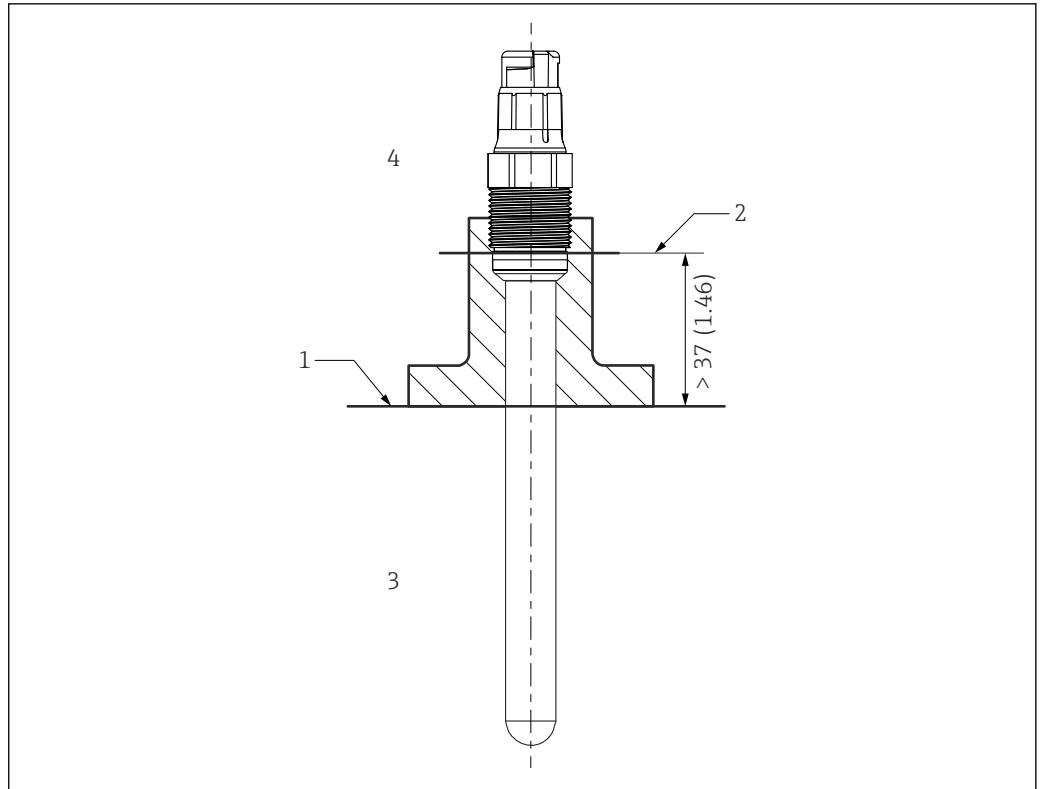
- A Memosens COS22E és Memosens COS51E oxigénérzékelők az IBExU 20 ATEX 1093 X EU-típusvizsgálati tanúsítvány szerinti jóváhagyással rendelkeznek és veszélyes környezetekben való felhasználásra alkalmas. A vonatkozó EU-megfelelőségi nyilatkozat e dokumentum szerves részét képezi.
- A jóváhagyott Memosens COS22E és Memosens COS51E digitális oxigénérzékelőknek egy gyújtószikramentes bemenete van, mely a következő paraméterkészlettel rendelkezik:

Paraméter	Érték
P _i	180 mW

A jóváhagyott Memosens COS22E és Memosens COS51E digitális oxigénérzékelőket egy Memosens kábellel vagy távadókábellel egy alábbi paraméterrel jellemezhető gyújtószikramentes kimenethez kell csatlakoztatni:

Paraméter	Érték
P _o	max. 180 mW

Beépítési feltételek



A0041281

1 Beépítési feltételek

- 1 Határérték
- 2 A dugaszolófej (alsó pereme) és a folyamatközeg közötti távolság, gyűrű és nyomógyűrű nélkül
- 3 T_p folyamat-hőmérséklet tartománya
- 4 T_a környezeti hőmérsékleti tartomány



71550143

www.addresses.endress.com
