

Tekninen tiedote

Prosonic S FDU91

Ultraäänimittausteknologia



Ultraäänianturi pinta- ja virtausmittaukseen

Sovellus

- Jatkuvaan, kosketuksettomaan nesteiden ja kiinteiden jauhe- ja raeaineiden siiloissa, kuljetushihnoilla, materiaalivarastoissa ja murskaimissa
- Virtamittaus avokouruissa ja mittapadoissa
- Maksimi mittausalue: 10 m (33 ft) nesteissä; 5 m (16 ft) kiinteissä jauhe- ja raeaineissa

Edut

- Integroitu lämpötila-anturi kulku-aikaan perustuvaan korjaukseen, tarkkojen mittausten mahdollistaminen myös lämpötilojen muuttuessa
- Hermeettisesti hitsattu PVDF-anturi maksimaaliseen kemikaalivastukseen
- Soveltuu koviin ympäristöolosuhteisiin erillisen lähettimen asennuksen ansiosta (300 m (984 ft) saakka)
- Itsepuhdistuva vaikutus varmistaa, että kertymää muodostuu vain minimimäärä
- Sään ja tulvankestävä (IP68)
- Kansainväliset Dust-Ex- ja Gas-Ex-sertifikaatit saatavana

Sisällysluettelo

Tärkeät asiakirjaa koskevat tiedot	3	Tilaustiedot	14
Asiakirjan symbolit	3	Tilaustiedot	14
Toiminta ja järjestelmärakenne	4	5-piste-lineaarisuusprotokolla	14
Pinnanmittaus	4	Toimitussisältö	15
Virtausmittaus padoissa tai kanavissa	4	Lisätarvikkeet	15
Lämpötilasta riippuva kulku-aikaan perustuva korjaus	5	Anturin jatkokaapecti	15
Tulo	5	Sääsuojus	15
Kuollut alue	5	Kiinni kierrettävä laippa FAX50	15
Mittausalue	5	Ulokevarsi antureille	16
Toimintataajuus	6	Asennuskiinnike kattoasennusta varten	19
Virtalähde	6	FAU40 suunnattava yksikkö	19
Syöttöjännite	6	RNB130-virransyöttöyksikkö anturin lämmitystä varten	20
Anturin lämmittimeen integroitu virransyöttö	6	IP66-suojakotelo RNB130-virransyöttöyksikölle	21
Sähköliitäntä	6	Täydentävät asiakirjat	21
Anturin liitäntäkaavio → FMU90	7	Dokumentit FMU90-lähettilmelle	21
Anturin liitäntäkaavio → FMU95	7	Dokumentit FMU95-lähettilmelle	21
Jatkokaapelin tekniset tiedot	7	Muu dokumentaatio	21
Anturin kaapelin lyhentäminen	8		
Asennus	8		
Pinnankorkeuden mittauksen asennusedellytykset	8		
Virtausmittauksen asennusedellytykset	9		
Asennusvaihtoehdot (esimerkit)	10		
Asennus kaulukselliseen yhteeseen	10		
Ultraääniohjainputki kapeiden kuilujen mittaukseen	11		
Anturin kiinnittäminen	11		
Ympäristö	11		
Suojausluokka	11		
Värähtelynkestävyys	11		
Varastointilämpötila	11		
Lämpöiskunkestävyys	11		
Sähkömagneettinen yhteensopivuus	11		
Prosessi	12		
Prosessilämpötila	12		
Prosessipaine	12		
Mekaaninen rakenne	12		
Mitat	12		
Vastamutterin G1" mitat	12		
Paino	12		
Materiaalit	13		
Liitäntäkaapelin materiaalit	13		
G1"-vastamutterin materiaali	13		
Sertifikaatit ja hyväksynnät	13		
CE-merkki	13		
RoHS	13		
RCM-valintamerkki	13		
Ex-hyväksyntä	13		
Muut normit ja ohjeistot	13		

Tärkeät asiakirjaa koskevat tiedot

Asiakirjan symbolit

Turvallisuussymbolit



Tämä symboli ilmoittaa vaarallisesta tilanteesta. Varoituksen huomiotta jättäminen aiheuttaa vakavia vammoja tai jopa kuoleman.



Tämä symboli ilmoittaa vaarallisesta tilanteesta. Varoituksen huomiotta jättäminen voi aiheuttaa vakavia vammoja tai jopa kuoleman.



Tämä symboli ilmoittaa vaarallisesta tilanteesta. Varoituksen huomiotta jättäminen voi aiheuttaa lieviä tai keskivaikeita vammoja.



Tämä symboli sisältää tietoa menettelyistä ja muita faktoja, jotka eivät aiheuta henkilövahinkoja.

Sähkösymbolit



Maadoitus

Maadoitettu liitin on maadoitettu käyttäjän maadoitusjärjestelmän välityksellä.

Työkalusymbolit



Kiintoavain

Tietäntyyppisten tietojen ja kuvien symbolit



Sallitut menettelytavat, prosessit tai toimet



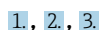
Kielletyt menettelytavat, prosessit tai toimet



Ilmoittaa lisätiedoista



Asiakirjaviite



Toimintavaiheiden sarja

1, 2, 3, ...

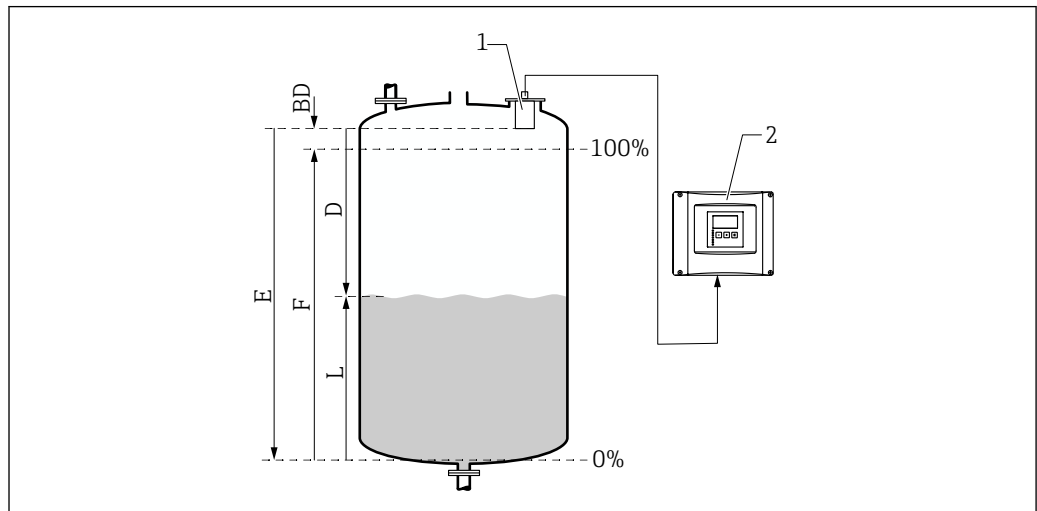
Kohtien numerot

A, B, C, ...

Näkymät

Toiminta ja järjestelmärakenne

Pinnanmittaus



A0034882

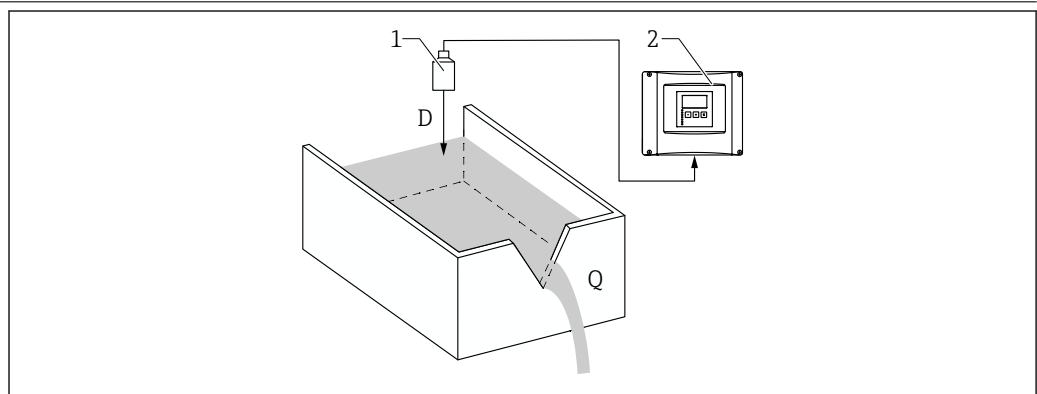
- 1 Prosonic S -anturi
 2 Prosonic S -lähetin
 BD Kuollut alue
 D Etäisyys vertailupisteiden (anturin kalvo) ja väliaineen pinnan välillä
 E Tyhjä-etäisyys
 F Alue
 L Pinta

Anturi lähettää ultraäänipulsseja väliaineen pinnan suuntaan. Sieltä ne heijastetaan takaisin ja anturi vastaanottaa ne. Lähetin mittaa ajan t pulssin lähettämisen ja vastaanottamisen välillä. Tästä ajasta ja äänennopeutta c käyttäen, lähetin laskee etäisyyden D referenssipisteen (anturin kalvo) ja väliaineen pinnan välillä:

$$D = c \cdot t / 2$$

Pinta L saadaan D :stä. Linearisoinnilla määrä V tai massa M saadaan L :stä.

Virtausmittaus padoissa tai kanavissa



A0035219

- 1 Prosonic S -anturi
 2 Prosonic S -lähetin
 D Etäisyys anturin kalvon ja nesteen pinnan välillä
 Q Virtaus

Anturi lähettää ultraäänipulsseja nesteen pinnan suuntaan. Sieltä ne heijastetaan takaisin ja anturi vastaanottaa ne. Lähetin mittaa ajan t pulssin lähettämisen ja vastaanottamisen välillä. Tästä ajasta ja äänennopeutta c käyttäen, lähetin laskee etäisyyden D referenssipisteen (anturin kalvo) ja nesteen pinnan välillä:

$$D = c \cdot t / 2$$

Pinta L saadaan D :stä. Linearisoinnilla virtaus Q saadaan L :stä.

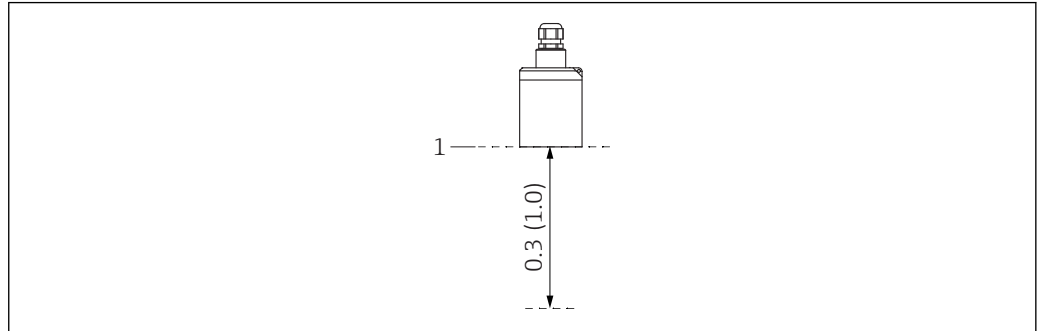
Lämpötilasta riippuva kulkuaikaan perustuva korjaus


Lämpötilasta riippuva kulkuaikaan perustuva korjaus ulkoisella lämpötila-anturilla, liitetään FMU90-lähettimeen.

Tulo

Kuollut alue

Signaaleja ei voi mitata kuolleen alueen (BD) sisällä anturin tuntoherkkydestä johtuen.



 1 Ultraäänianturin kuollut alue. Mittayksikkö: m (ft)

1 Mittauksen referenssipiste (anturin kalvo)

A0039792

Mittausalue

Vaikuttavan anturialueen arvio käyttöolosuhteista riippuen

1. Lisää kaikki sovellettavat vaimennusarvot seuraavalta listalta.
2. Yhteenlasketusta vaimennuksesta käytä alla olevaa mittausaluetaulukkoa laskeaksesi anturin mittausalueen.

Nestepinnan vaimennus

- Rauhallinen pinta: 0 dB
- Pinnan aallot: 5 ... 10 dB
- Erittäin pyörteinen pinta: 10 ... 20 dB
- Kuohuva pinta: ota yhteys Endress+Hauseriin: <http://www.endress.com/contact>

Vaimennus kiinteiden jauhe- ja raeaineiden pinnan vuoksi

- Kova, karkea pinta (esim. kivimurska): 40 dB
- Pehmeä pinta (esim. turve, klinkkeri, jonka päällä on pölyä): 40 ... 60 dB

Vaimennus pölyn vuoksi

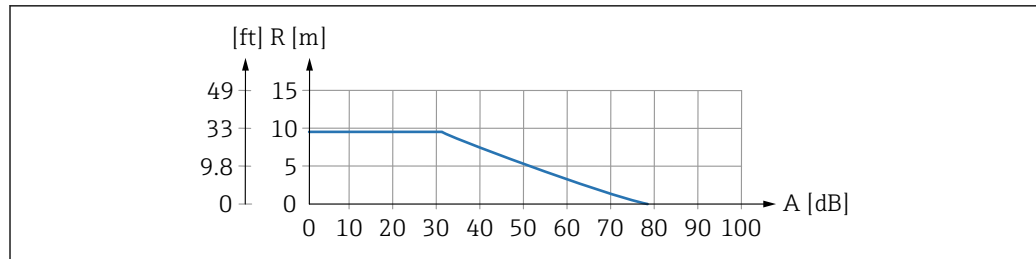
- Ei pölyn muodostusta: 0 dB
- Vähäinen pölyn muodostuminen: 5 dB
- Suuri pölyn muodostuminen: 5 ... 20 dB

Täyttösuojan mittausalueella aiheuttama vaimennus

- Ei täyttösuoja: 0 dB
- Pienet määrät: 5 dB
- Suuret määrät: 5 ... 20 dB

Anturin ja tuotteen pinnan välisen lämpötilaeron aiheuttama vaimennus

- Enintään 20 °C (68 °F): 0 dB
- Enintään 40 °C (104 °F): 5 ... 10 dB
- Enintään 80 °C (176 °F): 10 ... 20 dB



A0039797

2 Ultraääniantureiden mittausalue

A Kokonaisvaimennus, dB
R Mittausalue, m (ft)

Toimintataajuus

43 kHz

Virtalähde

Syöttöjännite

Saadaan lähettimeltä.

Anturin lämmittimeen integroitu virransyöttö

Laiteversiot anturin lämmittimen kanssa
FDU91-***B*

Liitântätiedot

- Syöttöjännite: $24 V_{DC} \pm 10\%$
- Jännösaaltoilu: $< 100\text{ mV}$
- Virrankulutus: 250 mA per anturi
- Sopiva virransyöttöyksikkö: RNB130 Endress+Hauserilta
- i Kun anturin lämmitys on aktiivinen, integroitua lämpötila-anturia ei voi käyttää. Käytä sen sijaan yhtä seuraavista ulkoisista lämpötila-antureista:
 - Pt100
 - Omnigrad S TR61 Endress+Hauserilta
 - Tietoja anturin ulkoisen lämpötila-anturin liittämistä, katso tekniset tiedot TI00397F.

Sähköliitäntä

Yleisiä tietoja

HUOMAUTUS

Häiriösignaalit voivat aiheuttaa toimintahäiriöitä

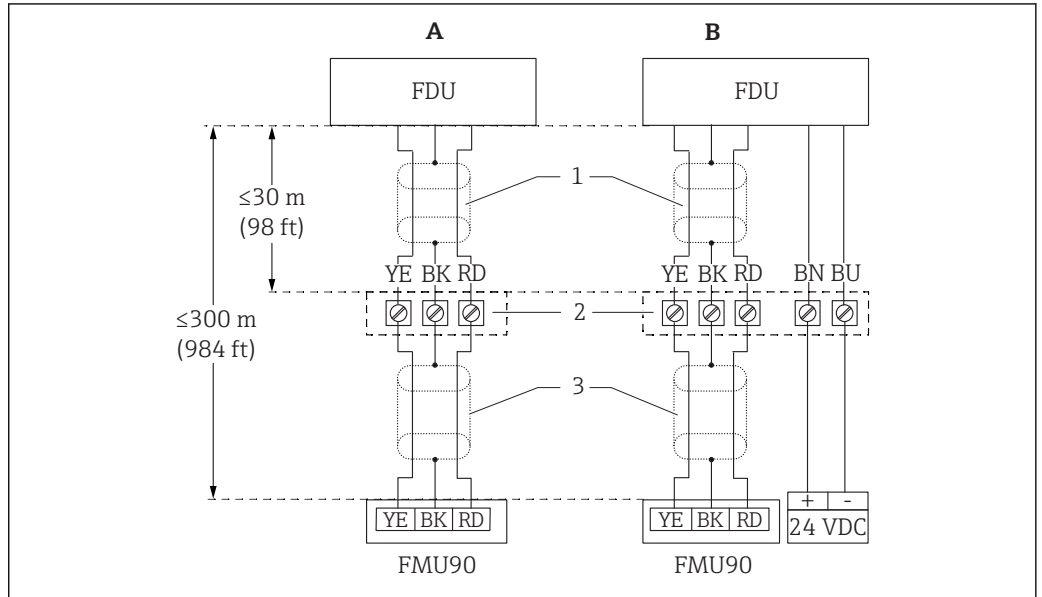
- ▶ Älä reititä anturin kaapeleita rinnan korkeajännitesähköjohtojen kanssa tai lähelle taajuusmuuntajia.

HUOMAUTUS

Vaurioitunut kaapelisuojaus voi aiheuttaa toimintahäiriöitä

- ▶ Esimääritetyt pääteliittimillä varustetut kaapelit: liitä musta johto (suojaus) "BK"-liittimeen.
- ▶ Jatkokaapelit: kierrä suojaus ja liitä "BK"-liittimeen.

Anturin liitäntäkaavio →
FMU90

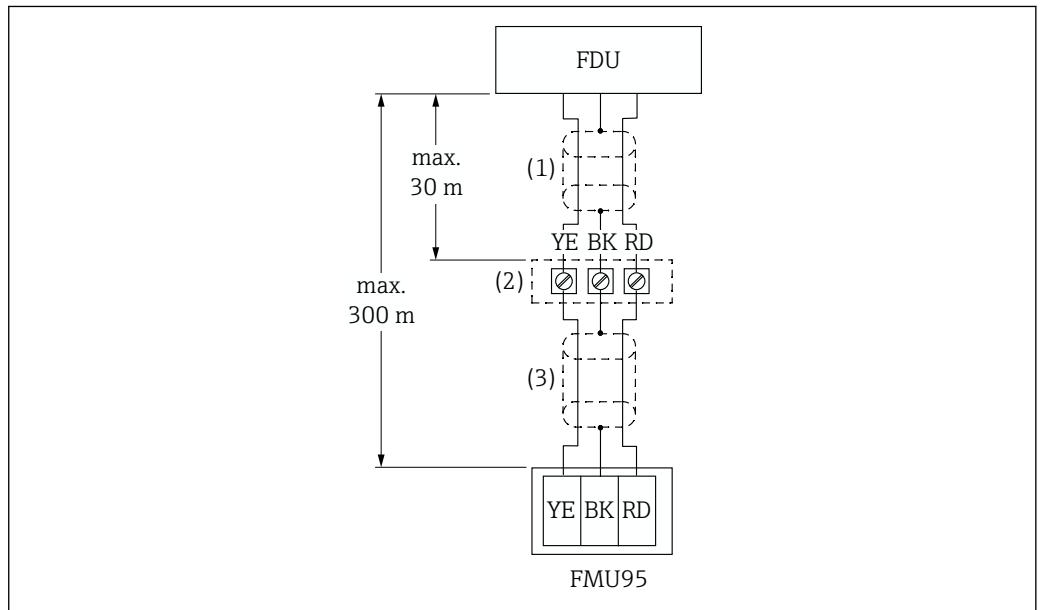


A0039801

3 Anturin liitäntäkaavio; YE: keltainen, BK: musta; RD: punainen; BU: sininen; BN: ruskea; suojajohdin GNYE: vihreä/keltainen

- A Ilman anturin lämmitintä
- B Anturin lämmittimen kanssa
- 1 Anturin kaapelin suojus
- 2 Liitäntäkotelo
- 3 Jatkokaapelin suojus

Anturin liitäntäkaavio →
FMU95



A0039804


4 Anturin liitäntäkaavio; YE: keltainen, BK: musta; RD: punainen; BU: sininen; BN: ruskea; suojajohdin GNYE: vihreä/keltainen

- 1 Anturin kaapelin suojus
- 2 Liitäntäkotelo
- 3 Jatkokaapelin suojus

Jatkokaapelin tekniset tiedot

- **Maksimi yhteispituus (anturin kaapeli + jatkokaapeli)**
300 m (984 ft)
- **Johtojen lukumäärä**
Liitäntäkaavion mukaan
- **Suojaus**
Yksi suojauskierre YE-johdolle ja yksi RD-johdolle (ei kalvosuojausta)

- **Poikkipinta-ala**
0.75 ... 2.5 mm² (18 ... 14 AWG)
- **Vastus**
Maks. 8 Ω per johto
- **Kapasitanssi, suojuksen johto**
Maks. 60 nF

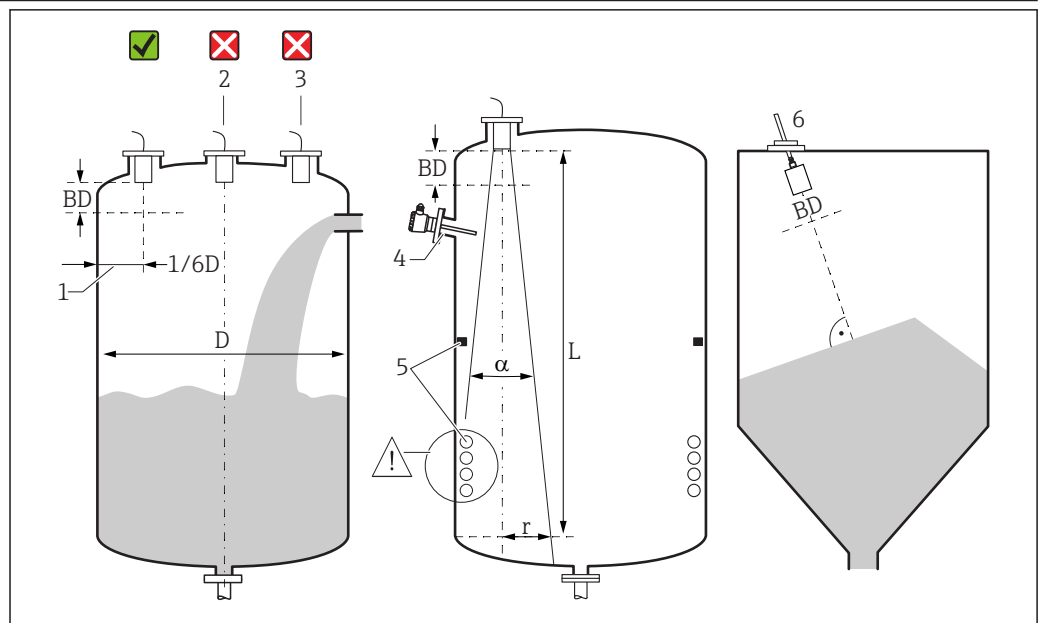
 Soveltuvia jatkoakaapeleita on saatavana Endress+Hauserilta.

Anturin kaapelin lyhentäminen

Anturin kaapelia voidaan lyhentää tarvittaessa (katso käyttöohjeet FMU90- tai FMU95-lähetimestä).

Asennus

Pinnankorkeuden mittauksen asennusedellytykset



5 Pinnankorkeuden mittauksen asennusedellytykset

- 1 Suositeltu etäisyys säiliön seinästä: 1/6 säiliön halkaisijasta D.
 - 2 Älä asenna säiliön keskelle.
 - 3 Vältä mittauksia täyttövirran läpi.
 - 4 Signaalisäteessä ei saa olla sisäisiä kiinnikkeitä.
 - 5 Symmetriset sisäkiinnikkeet, etenkin, vaikuttavat mittaukseen negatiivisesti.
 - 6 Kiinteille jauhe- ja raeaineille: käyttäen FAU40-kohdistusyksikköä kohdistu anturi niin, että se kohtisuoraan tuotteen pintaan.
- BD Kuollut alue

Säteilykulma/säde

- α (tyypillinen) = 9°
- L (maks.) = 10 m (33 ft)
- r (maks.) = 0.79 m (2.6 ft)

Muut edellytykset

- Anturin alemman reunan on sijaittava säiliön sisällä
- Maksimitaso ei saa ylittää kuolleelle alueelle

Useita antureita yhdessä säiliössä

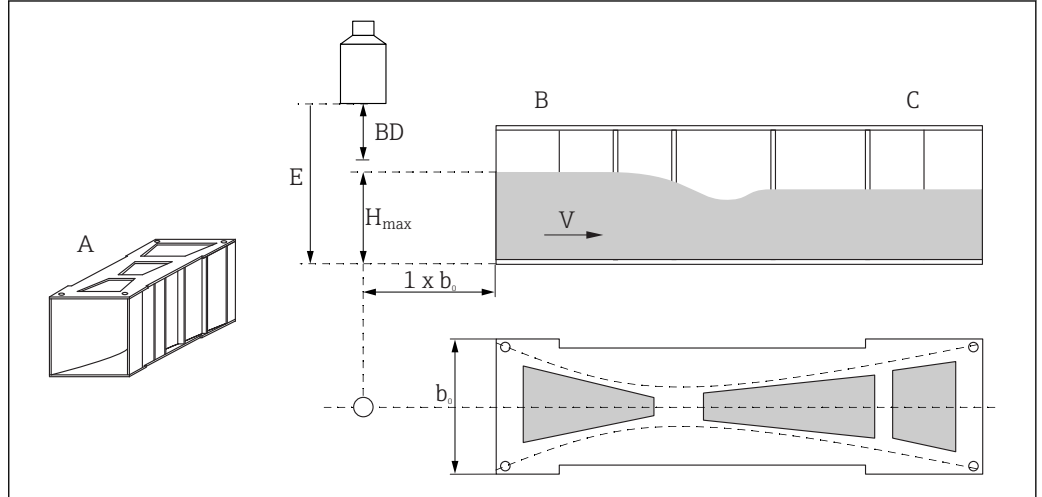
Antureita, jotka voidaan liittää yhteiseen FMU90- tai FMU95-lähettimeen voidaan käyttää yhdessä säiliössä.

**Virtausmittauksen
asennusedellytykset**

Edellytykset

- Asenna anturi maksimiylävirtatason H_{max} sekä kuolleen alueen BD yläpuolelle
- Aseta anturi kanavan tai padon keskelle
- Kohdista anturi niin, että se on kohtisuorassa vedenpintaan
- Noudata määritettyä asennusetäisyyttä (väli) avokouruihin tai padon reunaan
Katso käyttöohjeet kohteelle FMU90 / FMU95
- Suojaa anturi auringolta ja sateelta sääsuojualla

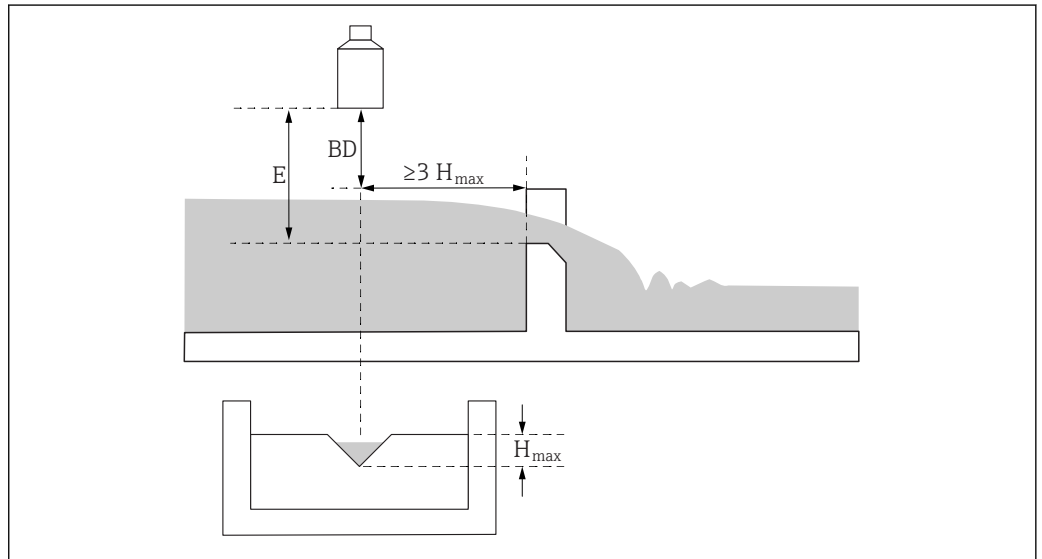
Esimerkki: Khafagi-Venturi -kanava



A0036744

- A Khafagi-Venturi -kanava
 b_0 Khafagi-Venturi -kanavan leveys
 B Ylävirran puoli
 C Alavirran puoli
 BD Anturin kuollut alue
 E Tyhjä kalibrointi (syötetään käyttöönoton aikana)
 H_{max} Maksimi ylävirtataso
 V Virtaus

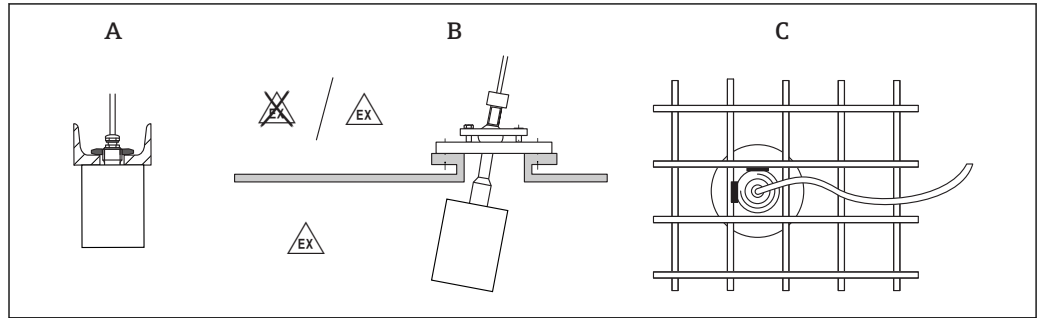
Esimerkki: kolmiopato



A0036745

- BD Anturin kuollut alue
 E Tyhjä kalibrointi (syötetään käyttöönoton aikana)
 H_{max} Maksimi ylävirtataso

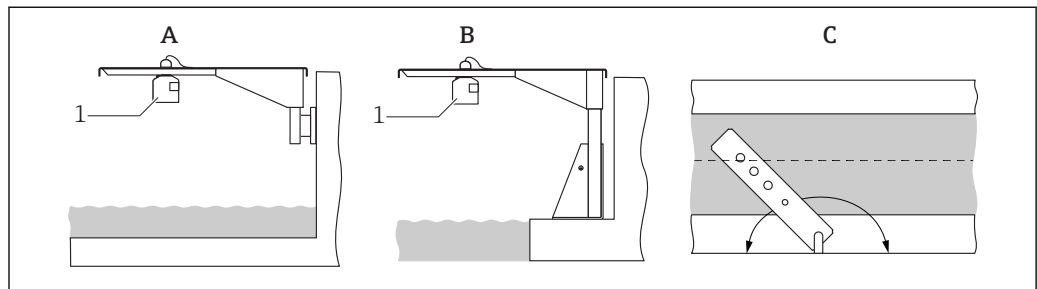
Asennusvaihtoehdot (esimerkit)



A0036747

6 Asennus järjestelmiin

- A U-kiskoon tai kiinnikkeeseen
 B FAU40-kohdistusyksiköllä
 C 1" holkillä, hitsattu ritilään

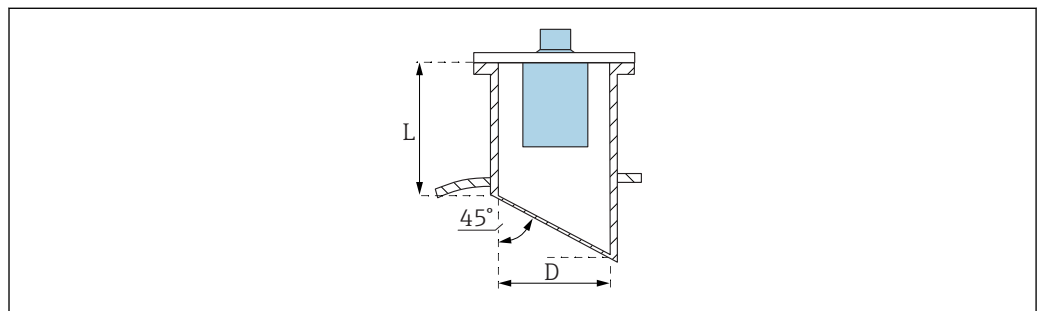


A0036748

7 Asennus ulkonevan kannatinpalkin varren kanssa, avointen kanavien tai kourujen yli

- A Varsi, jossa seinäkiinnike
 B Ulkoneva kannatinpalkki, jossa asennustuki
 C Varsi voidaan kääntää (esim. anturin asettamiseksi yli keskikanavan)

Asennus kaulukselliseen yhteeseen



A0039840

- D Kauluksen halkaisija
 L Kauluksen pituus

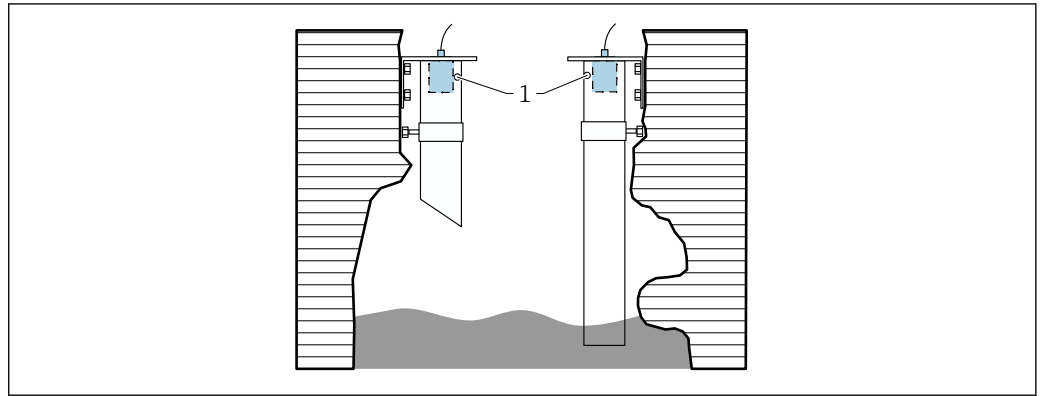
Kauluksen edellytykset

- Sileä sisäosa, ei reunoja eikä hitsausliitoksia
- Ei purseita kauluksen pään sisäpuolella säiliön puolella
- Viisto kauluksen pää säiliön puolella (ihanteellisesti: 45 °)

Kauluksen maksimipituus

- D = DN80/3": $L_{\max} = 340 \text{ mm}$ (13.4 in)
- D = DN100/4": $L_{\max} = 390 \text{ mm}$ (15.4 in)
- D = DN150/6" - DN300/12": $L_{\max} = 400 \text{ mm}$ (15.7 in)

Ultraääniohjainputki kapeiden kulujen mittaukseen



A0036695

1 Tuuletusreikä

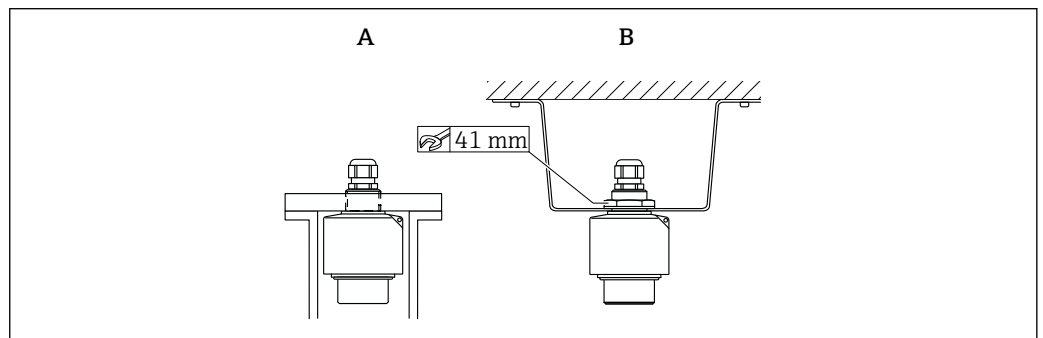
- Soveltuva ultraääniohjainputki: esim. PE- tai PVC-jätevesiputki
- Minimihalkaisija: DN100
- Tuuletusreikä päällä
- Ei kertyneen lian aiheuttamaa likaantumista (puhdistu säännöllisesti, kun tarpeen)

Anturin kiinnittäminen

HUOMAUTUS

Anturin vaurioitumisvaara

- ▶ Älä käytä anturin kaapelia kiinnitykseen.
- ▶ Älä vaurioita anturin kalvoa asennuksen yhteydessä.



A0039841

8 Ultraäänianturin kiinnittäminen

- A Asennettu takakierteen kohdalta
B Asennettu vastamutterin kanssa

Ympäristö

Suojausluokka	Testattu IP68/NEMA6P:n mukaan (24 h syvyydessä 1.83 m (6 ft) veden alla)
Värähtelynkestävyys	DIN EN 600068-2-64; 20 ... 2 000 Hz; 1 (m/s ²) ² /Hz; 3x100 min
Varastointilämpötila	Identtinen prosessilämpötilan kanssa
Lämpöiskunkestävyys	Perustuu DIN EN 60068-2-14:ään; testaus min./maks. prosessilämpötilan mukaan; 0,5 K/min; 1 000 h
Sähkömagneettinen yhteensopivuus	Sähkömagneettinen yhteensopivuus EN 61326 -sarjan ja NAMUR-suosituksen EMC (NE 21) kaikkien oleellisten vaatimusten mukaisesti. Lisätietoja löytyy vaatimustenmukaisuusvakuutuksesta. Häiriö säteily: laitteet täyttävät luokan A vaatimukset ja ne on suunniteltu käytettäväksi "teollisessa ympäristössä".

Prosessi

Prosessilämpötila

-40 ... +80 °C (-40 ... +176 °F)

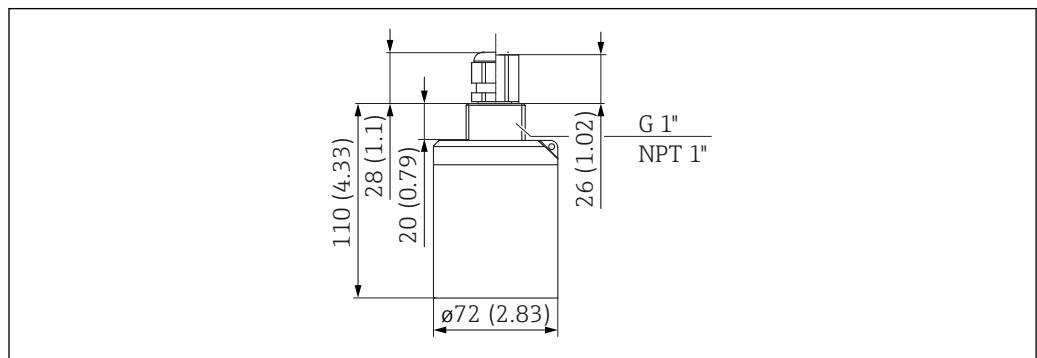
Jään kertymisen estämiseksi anturiin antureista on saatavana versio, johon on integroitu anturin lämmitys.

Prosessipaine

0.7 ... 4 bar (10.15 ... 58 psi)

Mekaaninen rakenne

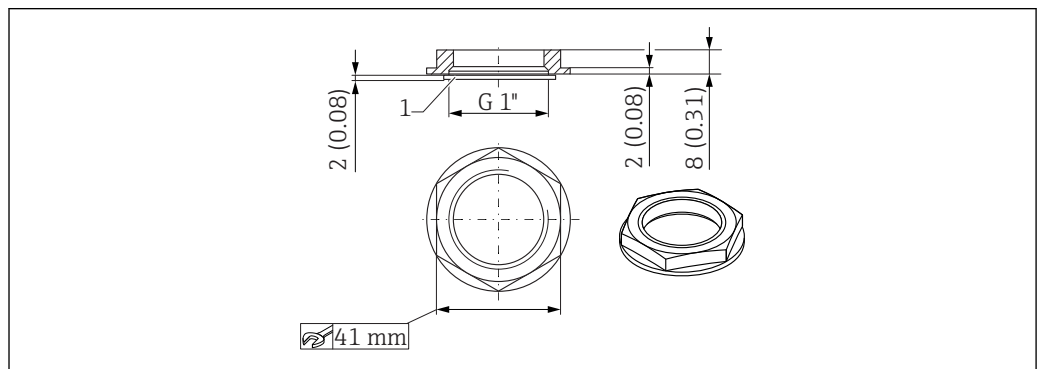
Mitat



A0036336

9 Mitat. Mittausyksikkö mm (in)

Vastamutterin G1\"



A0036335

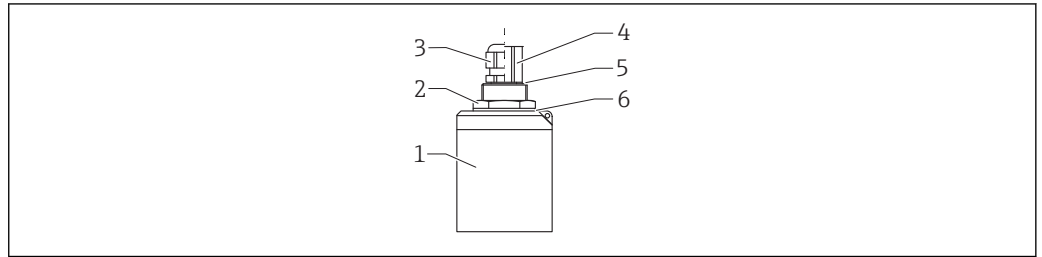
10 Vastamutteri; mitat. Mittausyksikkö mm (in)

- i** Vastamutteri sisältyy seuraavien antureiden toimitukseen:
 - FDU91-*G*** (taka G1-kierre)
 - Vastamutteri ei sovellu NPT-kierteisiin.

Paino

Paino kaapeli mukaan lukien 5 m (16 ft)

Noin 1.1 kg (2.43 lb)

Materiaalit

A0038715

☑ 11 **Materiaalit**

- 1 Anturin kotelo: PVDF
- 2 Vastamutteri: PA6.6
- 3 Kaapeliläpivienti: PA
- 4 Putken sovitin: CuZn nikkelipinnoitettu
- 5 O-rengas: EPDM
- 6 Tiiviste: EPDM

Liitäntäkaapelin materiaalit PVC

G1"-vastamutterin materiaali

- Vastamutteri: PA6.6
- Tiiviste (sisältyy toimitukseen): EPDM

Sertifikaatit ja hyväksynnät

CE-merkki Mittausjärjestelmä täyttää sovellettavien EY-direktiivien lakimääräykset. Ne sekä käytetyt standardit on ilmoitettu vastaavassa EY-vaatimustenmukaisuusvakuutuksessa.

Endress+Hauser on kiinnittänyt laitteeseen testien läpäisyn osoittamiseksi CE-merkin.

RoHS Mittausjärjestelmä täyttää vaarallisten aineiden käytön rajoittamista koskevan direktiivin 2011/65/EU (RoHS 2) ainerajoitukset.

RCM-valintamerkki Toimitettu tuote tai mittausjärjestelmä täyttää ACMA (Australian Communications and Media Authority) verkon eheyden, yhteentoimivuuden, suorituskykyominaisuudet sekä terveys- että turvallisuussäädökset. Tässä etenkin lakisääteiset vaatimukset koskien sähkömagneettista yhteensopivuutta täyttyvät. Tuotteissa on merkintä RCM-valintamerkki laitekilvessä.



A0029561

Ex-hyväksyntä Saatavat Ex-hyväksynnät: katso tuotekonfiguraattori

 Ex-hyväksytyt anturit voidaan liittää FMU90-lähettimeen ilman Ex-hyväksyntää.

Muut normit ja ohjeistot

EN 60529
Sähkölaitteiden kotelointiluokat (IP-luokka)

EN 61326 -sarja
EMC-tuotepohjainen standardi sähkölaitteiden mittaukseen, ohjaukseen ja laboratoriokäyttöön

NAMUR
Prosessiteollisuuden automaatioteknologian käyttäjäyhdistys

Tilaustiedot

Tilaustiedot

Yksityiskohtaiset tilaustiedot ovat saatavana lähimmästä myyntiorganisaatiosta www.addresses.endress.com tai tuotekonfiguraattorista kohdasta www.endress.com

1. Napsauta Corporate
2. Valitse maa
3. Napsauta Products
4. Valitse tuote suodattimien ja hakunkentän avulla
5. Avaa tuotesivu

Configuration-painike tuotteen kuvan oikealla puolella avaa tuotekonfiguraattorin.

Tuotekonfiguraattori - työkalu yksilölliseen tuotekonfigurointiin

- Tuoreimmat konfigurointitiedot
- Laitteesta riippuen: Mittauspistekohtaisten tietojen, kuten mittausalue tai käyttökieli, suora syöttö
- Poissulkemisperusteiden automaattinen varmistaminen
- Tilauskoodin automaattinen luominen ja sen erittely PDF- tai Excel-tulostusmuotoon
- Mahdollisuus tilata suoraan Endress+Hauser Online Shopista

5-piste-lineaarisuusprotokolla

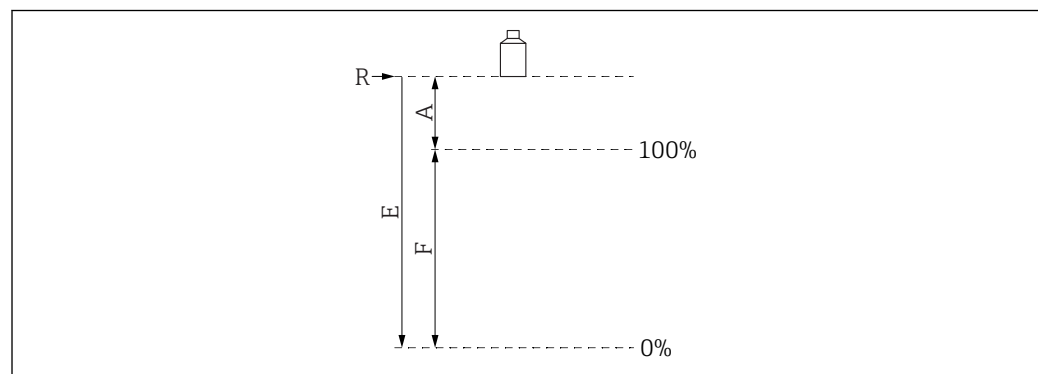
5-piste-lineaarisuusprotokollan ehdot

- 5-piste-lineaarisuusprotokolla koskee koko mittausjärjestelmää, koostuen anturista ja lähettimestä. Tilauksen yhteydessä määritä lähetinanturin tulo, jossa anturia testataan.
- Linearisointitesti suoritetaan lähettimen viitekäyttöolosuhteissa.

Linearisointipisteiden paikka

- Linearisointiprotokollan 5 pistettä jaetaan tasaisesti alueelle S.
- Alueen määrittämiseksi kohteiden **Empty calibration** (E) (kalibrointi tyhjänä) ja **Full calibration** (F) (täysi kalibrointi) arvot on määritettävä tilauksen yhteydessä.
- Määritettyjä arvoja käytetään vain luotaessa lineaarisuusprotokolla. **Empty calibration** ja **Full calibration** nollataan sitten tehdasasetuksiin.

Välin määrittämisen ehdot



A0019526

 12 Välin määrittävät muuttujat

- R Viitepiste (anturin kalvo)
 E "Empty calibration" (kalibrointi tyhjänä) (etäisyys anturin kalvosta 0%-pisteeseen)
 F "Full calibration" (kalibrointi täynnä) (etäisyys 0%-pisteestä 100%-pisteeseen)
 A Etäisyys anturin kalvosta 100%-pisteeseen

- $E \leq 10\,000$ mm (394 in)
- $F = 100 \dots 9\,700$ mm (3.94 ... 382 in)
- $A \geq 300$ mm (11.8 in)

Toimitussisältö

- Anturin tilattu versio
- Sertifioiduille versioille: turvallisuusohjeet (XAs)
- Antureille, joissa on anturin lämmitin: liitinmoduuli FMU90-lähettimen kenttäkoteloon asennusta varten
- Antureille, joissa on G1"-prosessiliitäntä: vastamutteri (PA6.6) ja tiiviste (EPDM)

Lisätarvikkeet**Anturin jatkoakaapeli**

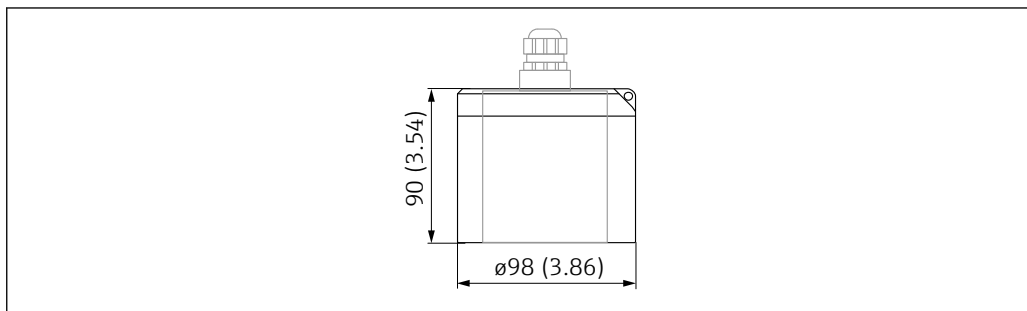
- Suurin sallittu yhteispituus (anturin kaapeli + jatkoakaapeli): 300 m (984 ft)
- Anturin kaapeli ja jatkoakaapeli ovat samantyyppisiä kaapeleita.

Anturi ilman anturin lämmitintä

- Kaapelityyppi: LiYCY 2x(0.75)
- Materiaali: PVC
- Ympäristön lämpötila: -40 ... +105 °C (-40 ... +221 °F)
- Tilausnumero: 71027742

Anturi, jossa anturin lämmitin

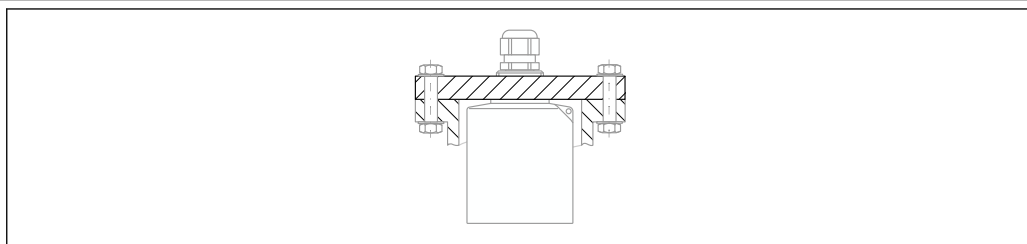
- Kaapelityyppi: LiYY 2x(0.75)D+2x0.75
- Materiaali: PVC
- Ympäristön lämpötila: -40 ... +105 °C (-40 ... +221 °F)
- Tilausnumero: 71027746

Sääsuojus

13 Sääsuojus. Mittausyksikkö mm (in)

A0039949

- **Materiaali:** PVDF
- **Tilausnumero:** 52025686

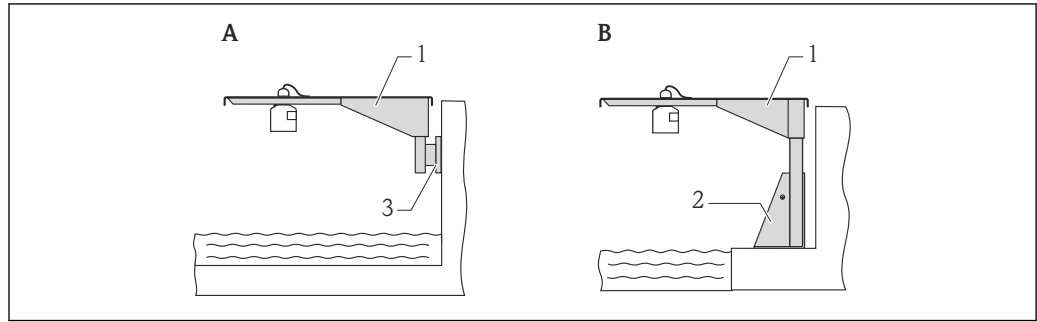
Kiinni kierrettävä laippa FAX50

A0044264

- Asennus takakierteeseen G1 tai NPT1
- Saatavat laippakoot: katso tuotekonfiguraattori
- Minimi nimellishalkaisija: DN80 / NPS 3"

Ulokevarsi antureille

Sovellus



A0019589

14 Anturin asentaminen ulkonevan kannatinpalkin varren kanssa

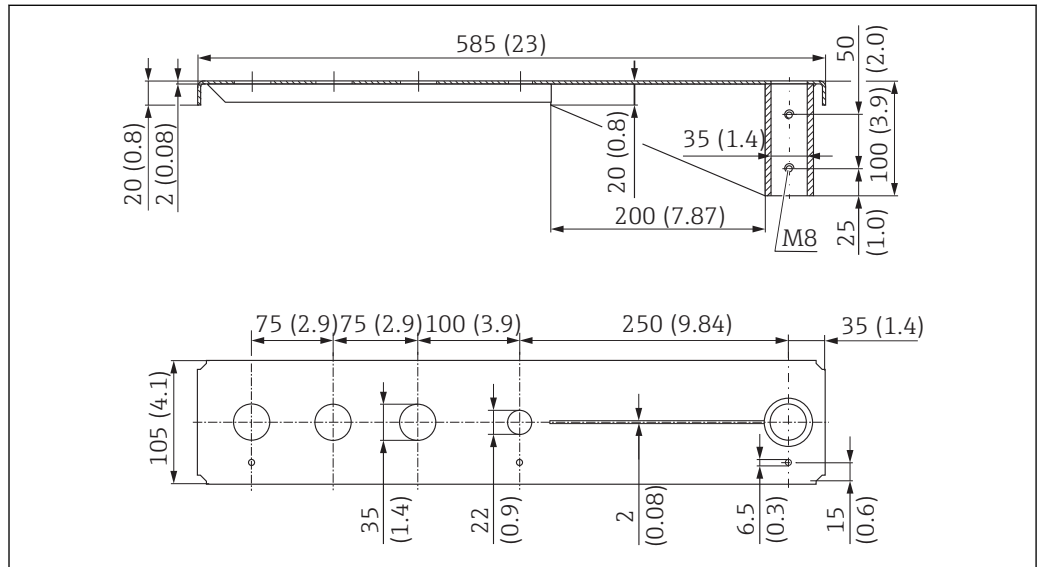
- A Asennus varrella seinäkiinnikkeeseen
 B Asennus varrella asennuskehikkoon
 1 Ulkoneva kannatinpalkki
 2 Asennuskehikko
 3 Seinäkiinnike

Aukkojen käyttö

- 35 mm (1.4 in) aukko
Anturi, jossa vastamutteri
- 22 mm (0.9 in) aukko
Lämpötila-anturi (esim. Omnigrad TR61, jossa TA50-prosessiliitäntä)

Mitat

Ulkoneva kannatinpalkki 500 mm, G 1" tai MNPT 1"-liitännöille takana



A0037806

15 Mitat. Mittausyksikkö mm (in)

Paino:

3.0 kg (6.62 lb)

Materiaali

316L (1.4404)

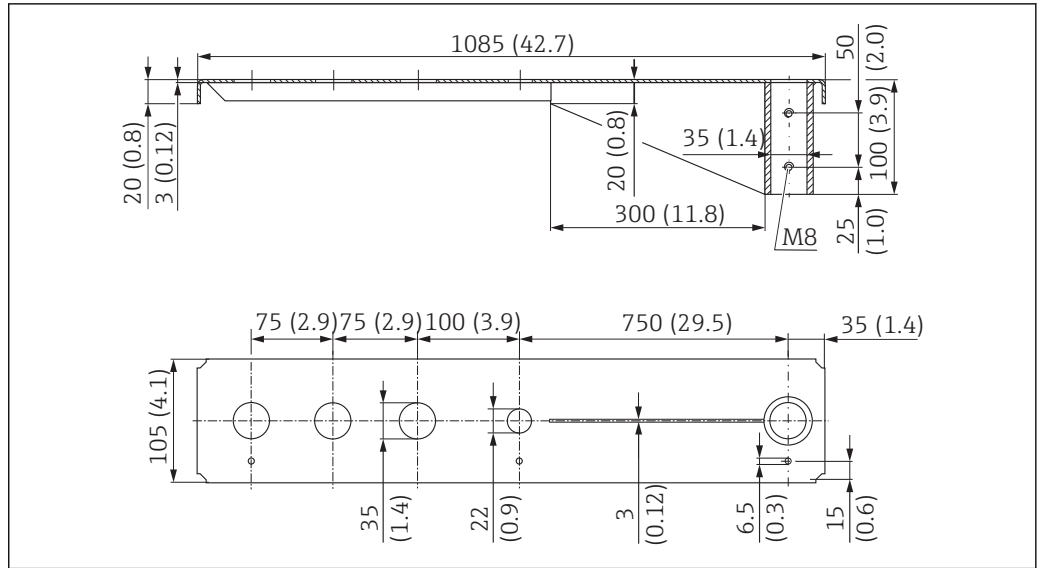
Tilausnumero

71452315



- 35 mm (1.38 in) aukot kaikille G 1" tai MNPT 1" -liitännöille takana
- 22 mm (0.87 in) aukkoa voidaan käyttää mille tahansa lisäanturille
- Kiinnitysruuvit sisältyvät toimitukseen

Ulkoneva kannatinpalkki 1000 mm, G 1" tai MNPT 1"-liitännöille takana



16 Mitat. Mittausyksikkö mm (in)

Paino:


5.4 kg (11.91 lb)

Materiaali

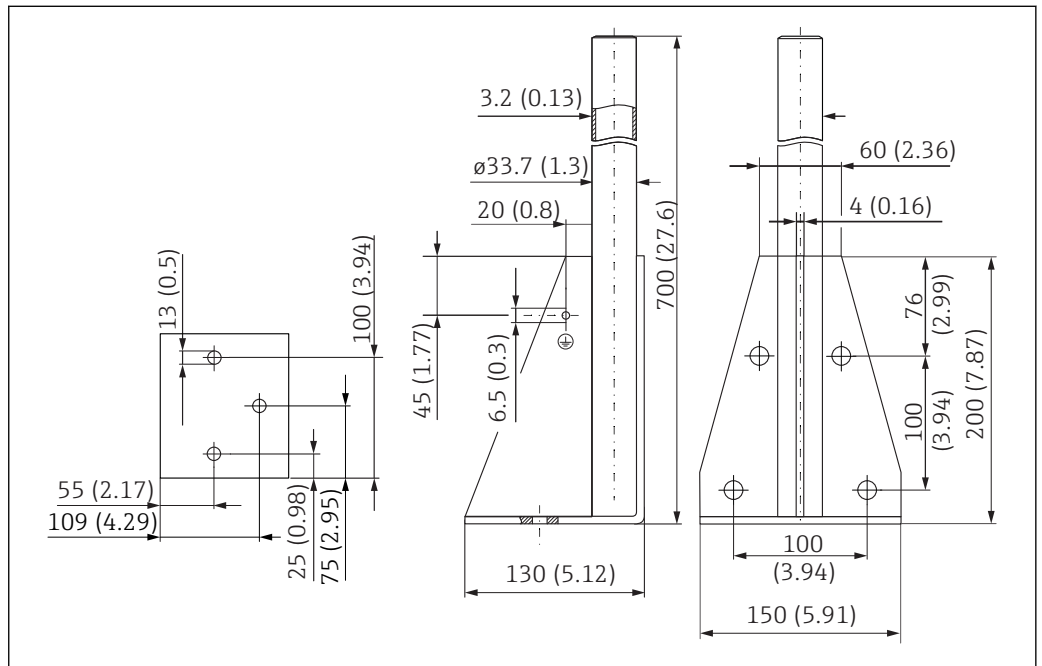
316L (1.4404)

Tilausnumero

71452316

-  35 mm (1.38 in) aukot kaikille G 1" tai MNPT 1"-liitännöille takana
- 22 mm (0.87 in) aukkoa voidaan käyttää mille tahansa lisäanturille
- Kiinnitysruuvit sisältyvät toimitukseen

Kehikko, 700 mm (27.6 in)



17 Mitat. Mittausyksikkö mm (in)

Paino:

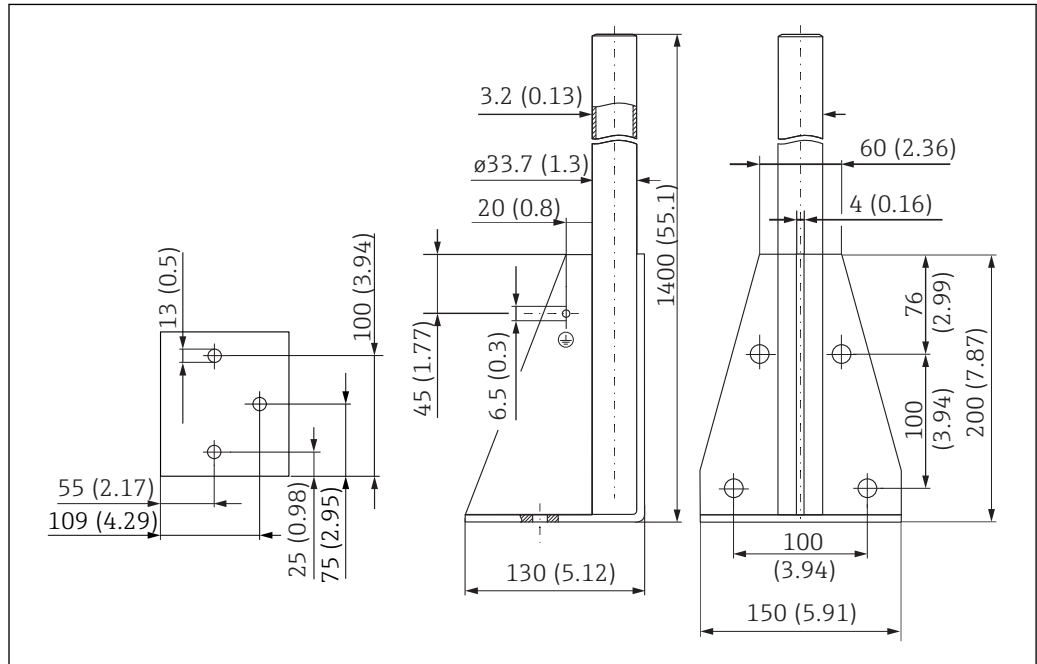
4.0 kg (8.82 lb)

Materiaali

316L (1.4404)

Tilausnumero

71452327

Kehikko, 1400 mm (55.1 in)

A0037800

18 Mitat. Mittausyksikkö mm (in)

Paino:

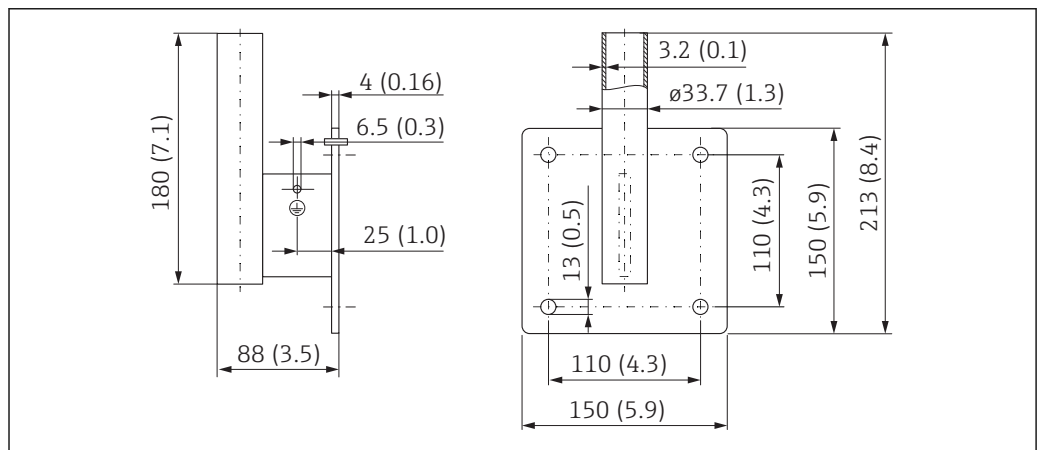
6.0 kg (13.23 lb)

Materiaali

316L (1.4404)

Tilausnumero

71452326

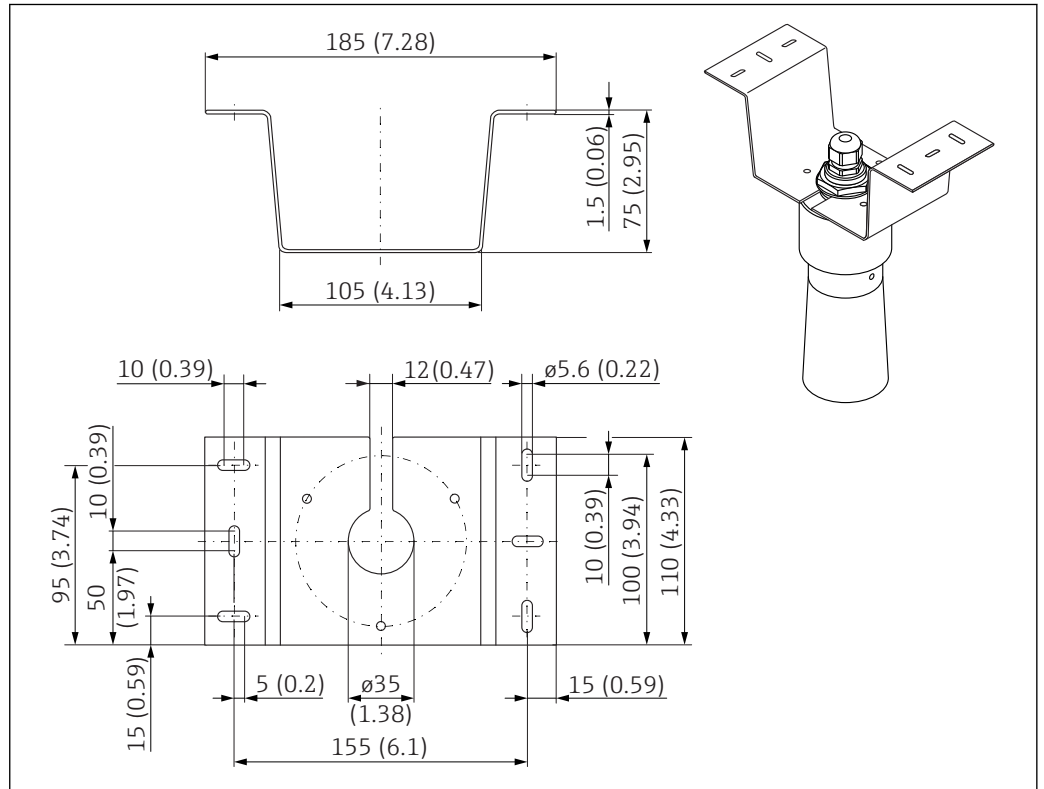
Seinäkiinnike ulkonevalla kannatinpalkille, jossa niveltappi

A0019350

19 Seinäkiinnikkeen mitat. Mittausyksikkö mm (in)

Paino
1.21 kg (2.67 lb)
Materiaali
316L (1.4404)
Tilausnumero
71452323

**Asennuskiinnike
kattoasennusta varten**



20 Asennuskiinnike kattoasennusta varten. Mittausyksikkö mm (in)

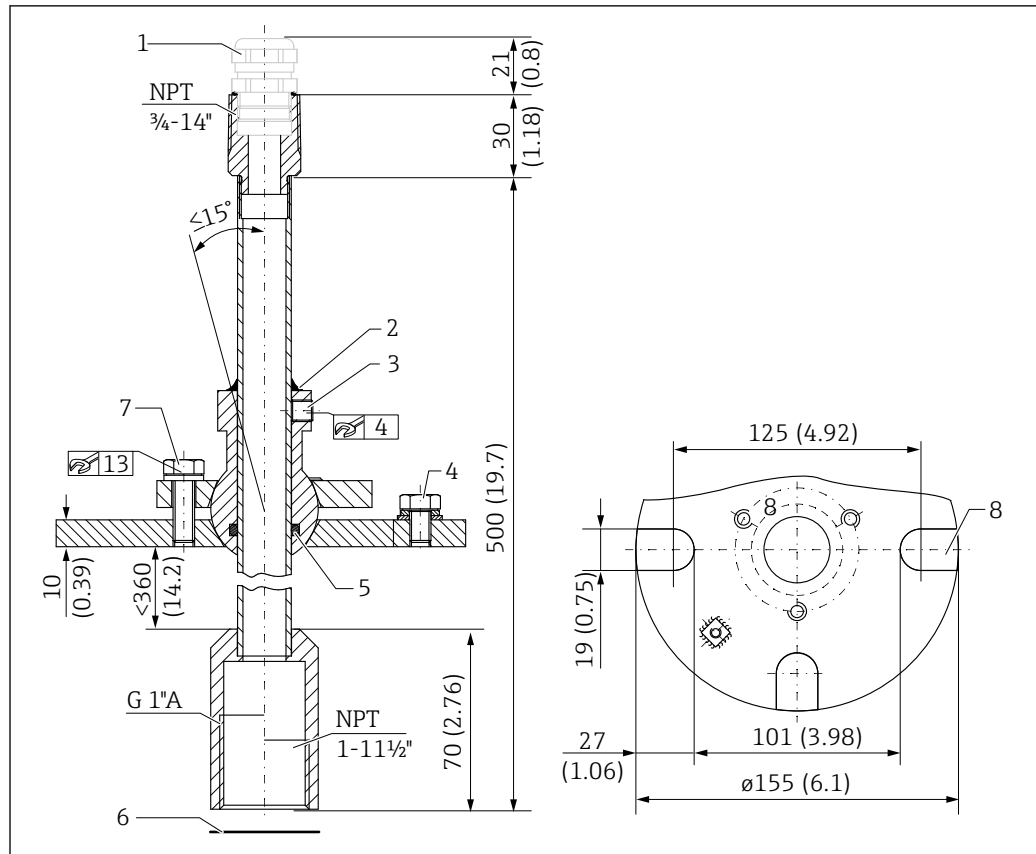
- Materiaali: 316L (1.4404)
- Tilausnumero: 71093130

FAU40 suunnattava yksikkö

Käyttö

- Ultraäänianturin kohdistaminen kiinteiden jauhe- ja raeaineiden pinnan kanssa
- Kääntöalue: 15°
- Räjähdyksivaarallisten tilojen alueen erottaminen

Mitat



21 FAU40 suunnattava yksikkö. Mittausyksikkö mm (in)

- 1 Kaapeliläpivienni M20x1.5 (jos valittu tuotteen rakenteessa)
- 2 Tiiviste tässä
- 3 Kaksi kuusioruuvia korkeuden säätöä varten (8 Nm (6 lbf ft)±2 Nm (±1.5 lbf ft))
- 4 Maadoitusruuvi
- 5 O-rengas
- 6 Anturin mukana on tiiviste, sitä tulee käyttää ATEX-sovelluksissa vyöhykkeellä 20
- 7 Ruuvi sivuttaissäätöä varten (18 Nm (13.5 lbf ft)±2 Nm (±1.5 lbf ft))
- 8 Asennusaukot (versiossa, jossa UNI-laippa)

Lisätiedot

 Tekniset tiedot TI00179F

RNB130-virransyöttöyksikkö anturin lämmitystä varten

Tekniset tiedot

- **Toiminta:** Ensiökytketyn tilan virransyöttö
- **Tulo:** 100 ... 240 V_{AC}
- **Lähtö:** 24 V_{DC}; maks. 30 V virhetapauksessa

Liitännävaihtoehdot

- Yksivaiheinen A/C verkkovirtajärjestelmä
- Kolmivaiheisen syöttöjärjestelmän (TN-, TT- tai IT-järjestelmä VDE 0100 T 300/IEC 364-3:n mukaan) kaksivaihejohtimet

Lisävarusteena saatava: IP66 suojakotelo

Lisätiedot

 Tekniset tiedot TI00120R

**IP66-suojakotelo RNB130-
virransyöttöyksikölle**

- **Tilausnumero:** 51002468
- **Lisätiedot:** Tekniset tiedot TI00080R

Täydentävät asiakirjat

**Dokumentit FMU90-
lähettimelle**

- Tekniset tiedot TI00397F
- Käyttöohjeet:
 - BA00288F (HART, pintamittaus)
 - BA00289F (HART, virtausmittaus)
 - BA00292F (Profibus DP, pintamittaus)
 - BA00293F (Profibus DP, virtausmittaus)
- Laiteparametrien kuvaus: GP01151F

**Dokumentit FMU95-
lähettimelle**

- Tekniset tiedot TI00398F
- Käyttöohjeet: BA00344F
- Laiteparametrien kuvaus: GP01152F

Muu dokumentaatio



Lisätietoja ja dokumentteja saatavana nyt Endress+Hauserin verkkosivuilta:
www.endress.com → Downloads.







www.addresses.endress.com
