

Tekniske oplysninger

Prosonic S FDU91

Ultralydsmåleteknologi



Ultralydssensor til niveaumåling og flowmåling

Anvendelse

- Kontinuerlig kontaktfri niveaumåling af væsker og bulkstoffer i siloer, på transportbånd, i materialelagre og i knusere
- Flowmåling i åbne kanaler og overløb
- Maksimalt måleområde: 10 m (33 ft) i væsker, 5 m (16 ft) i bulkstoffer

Fordelene for dig

- Integreret temperatursensor til time-of-flight-korrektion, som muliggør nøjagtige målinger selv ved temperaturændringer
- Maksimal kemisk modstandsdygtighed med hermetisk svejset PVDF-sensor
- Velegnet til barske omgivende forhold med separat transmitterinstallation (op til 300 m (984 ft))
- Selvrejsende egenskaber, som sikrer minimal ophobning af aflejringer
- Vejrbestandig og oversvømmelsessikret (IP68)
- Internationale Dust-Ex- og Gas-Ex-certifikater fås på anmodning

Indholdsfortegnelse

Vigtig dokumentinformation	3	Bestillingsoplysninger	14
Regler for dokumentet	3	Bestillingsoplysninger	14
Funktion og systemdesign	4	5-punkts linearitetsprotokol	14
Niveaumåling	4	Leveringsomfang	15
Flowmåling i kanaler og overløb	4	Tilbehør	15
Temperaturafhængig time-of-flight-korrektion	5	Forlængerkabel til sensor	15
Indgang	5	Vejrbeskyttelsesafskærmning	15
Blokeringsafstand	5	FAX50-skrueflange	15
Måleområde	5	Konsolarm til sensorerne	16
Driftsfrekvens	6	Monteringsbeslag til loftsmontage	19
Strømforsyning	6	FAU40-justeringsenhed	19
Forsyningsspænding	6	RNB130-strømforsyningsenhed til sensoropvarmning	20
Strømforsyning til integreret sensoropvarmning	6	IP66-beskyttelseshus til RNB130-strømforsyningsenhed	21
Elektrisk tilslutning	6	Supplerende dokumentation	21
Tilslutningsdiagram for sensor → FMU90	7	Dokumentation til FMU90-transmitter	21
Tilslutningsdiagram for sensor → FMU95	7	Dokumentation til FMU95-transmitter	21
Specifikationer for forlængerkabel	7	Anden dokumentation	21
Forkortelse af sensorkablet	8		
Installation	8		
Installationsbetingelser for niveaumåling	8		
Installationsforhold for flowmåling	9		
Installationsmuligheder (eksempler)	10		
Dysemontering	10		
Indføringsrør til målinger i smalle skakter	11		
Fastgørelse af sensoren	11		
Omgivende forhold	11		
Kapslingsklasse	11		
Modstandsdygtighed over for vibrationer	11		
Opbevaringstemperatur	11		
Modstandsdygtighed over for varme og stød	11		
Elektromagnetisk kompatibilitet	11		
Proces	12		
Procestemperatur	12		
Procestryk	12		
Mekanisk konstruktion	12		
Mål	12		
Mål for G1"-kontramøtrik	12		
Vægt	12		
Materialer	13		
Tilslutningskablets materialer	13		
G1"-kontramøtrikkens materiale	13		
Certifikater og godkendelser	13		
CE-mærkning	13		
RoHS	13		
RCM-Tick-mærkning	13		
Ex-godkendelse	13		
Andre standarder og retningslinjer	13		

Vigtig dokumentinformation

Regler for dokumentet

Sikkerhedssymboler



Dette symbol gør dig opmærksom på en farlig situation. Der sker dødsfald eller alvorlig personskade, hvis denne situation ikke undgås.



Dette symbol gør dig opmærksom på en farlig situation. Der kan forekomme dødsfald eller alvorlig personskade, hvis denne situation ikke undgås.



Dette symbol gør dig opmærksom på en farlig situation. Der kan forekomme mindre eller mellemstor personskade, hvis denne situation ikke undgås.



Dette symbol angiver oplysninger om procedurer og andre fakta, der ikke medfører personskade.

Elektriske symboler



Jordforbindelse

En klemme, som i forhold til brugeren er jordforbundet via et jordingssystem.

Værktøjssymboler



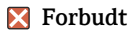
Gaffelnøgle

Symboler for bestemte typer oplysninger og grafik



Tilladt

Procedurer, processer eller handlinger, der er tilladte



Forbudt

Procedurer, processer eller handlinger, der ikke er tilladte

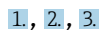


Tip

Angiver yderligere oplysninger



Reference til dokumentation



Serie af trin

1, 2, 3, ...

Delnumre

A, B, C, ...

Visninger

Funktion og systemdesign

Niveaumåling



A0034882

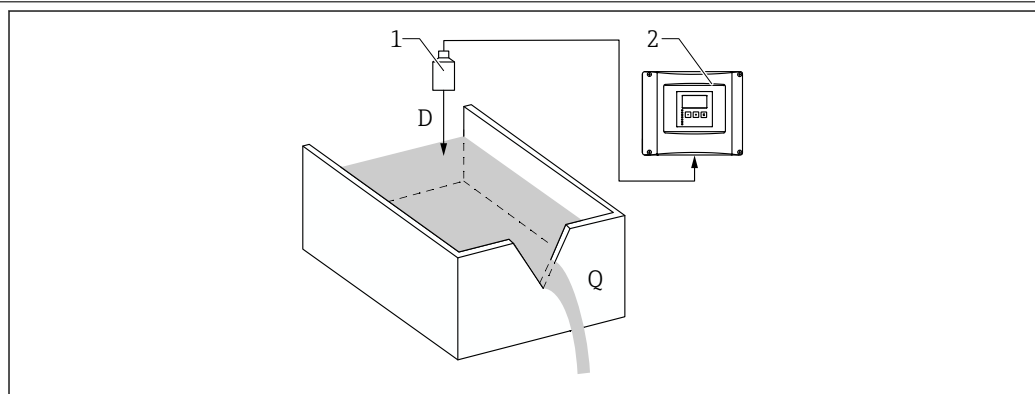
- 1 Prosonic S-sensor
- 2 Prosonic S-transmitter
- BD Blokeringsafstand
- D Afstand mellem referencepunktet (sensormembranen) og mediets overflade
- E Tom afstand
- F Interval
- L Niveau

Sensoren overfører ultralydsimpulser i retningen mod mediets overflade. Her reflekteres impulserne og modtages af sensoren. Instrumentet måler tiden t mellem transmission og modtagelse af impulser. Transmitteren bruger derefter denne tid og lydhastigheden c til at beregne afstanden D mellem referencepunktet (sensormembranen) og mediets overflade:

$$D = c \cdot t / 2$$

Niveauet L udledes fra D . Volumen V eller masse M udledes fra L ved hjælp af linearisering.

Flowmåling i kanaler og overløb



A0035219

- 1 Prosonic S-sensor
- 2 Prosonic S-transmitter
- D Afstanden mellem sensormembranen og væskens overflade
- Q Flow

Sensoren overfører ultralydsimpulser i retningen mod væskens overflade. Her reflekteres impulserne og modtages af sensoren. Instrumentet måler tiden t mellem transmission og modtagelse af impulser. Transmitteren bruger derefter denne tid og lydhastigheden c til at beregne afstanden D mellem sensormembranen (referencepunktet) og væskens overflade:

$$D = c \cdot t / 2$$

Niveauet L udledes fra D . Flowet Q udledes fra L ved hjælp af linearisering.

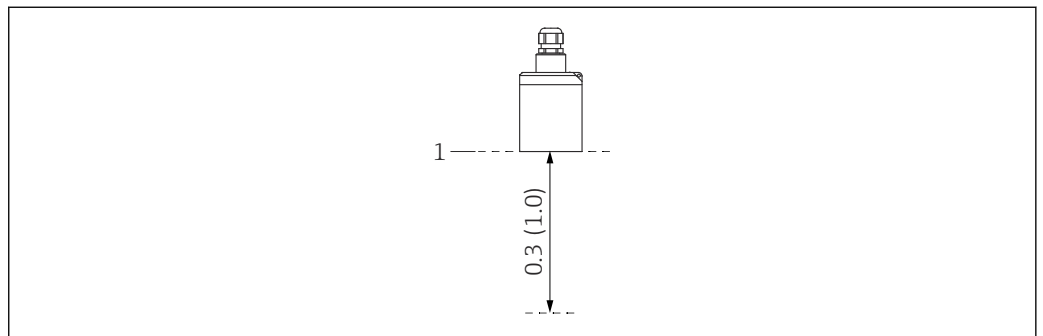
Temperaturafhængig time-of-flight-korrektion

Temperaturafhængig time-of-flight-korrektion via en ekstern temperatursensor, som slutes til FMU90-transmitteren.

Indgang

Blokeringsafstand

Signaler inden for blokeringsafstandsområdet (BD) kan ikke måles pga. udsving i sensorsignalet.



1 Ultralydssensorens blokeringsafstand. Måleenhed i m (ft)

1 Referencepunkt (sensormembran) for måling

Måleområde**Sensorens anslåede effektive rækkevidde afhænger af driftsforholdene**

1. Alle relevante dæmpningsværdier på nedenstående lister skal tillægges.
2. Brug nedenstående diagram til at beregne sensorens rækkevidde ud fra den samlede beregnede dæmpning.

Dæmpning forårsaget af væskeoverfladen

- Rolig overflade: 0 dB
- Krusninger på overfladen: 5 til 10 dB
- Meget urolig overflade: 10 til 20 dB
- Skummende overflade: Kontakt Endress+Hauser: <http://www.endress.com/contact>

Dæmpning pga. bulkstøffets overflade

- Hård, ru overflade (f.eks. murbrokker): 40 dB
- Blød overflade (f.eks. græstørv, støvdækkede klinker): 40 til 60 dB

Dæmpning pga. støj

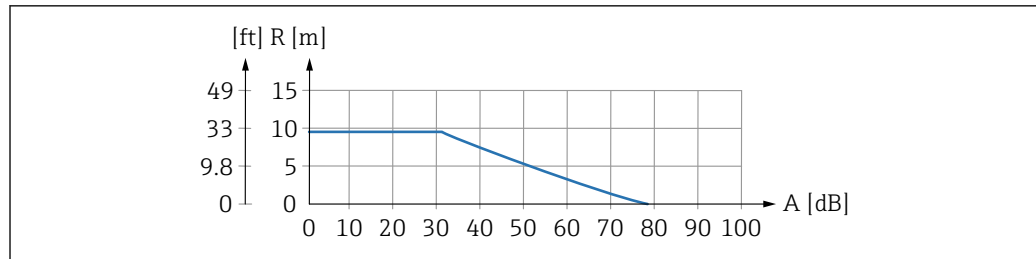
- Ingen støvdannelse: 0 dB
- Mindre støvdannelse: 5 dB
- Kraftig støvdannelse: 5 til 20 dB

Dæmpning forårsaget af påfyldningsstrøm i registreringsområdet

- Ingen påfyldningsstrøm: 0 dB
- Små mængder: 5 dB
- Store mængder: 5 til 20 dB

Dæmpning pga. temperaturforskel mellem sensoren og produktoverfladen

- Op til 20 °C (68 °F): 0 dB
- Op til 40 °C (104 °F): 5 til 10 dB
- Op til 80 °C (176 °F): 10 til 20 dB



A0039797

2 Rækkeviddediagram for ultralydssensorer

A Samlet dæmpning i dB

R Område i m (ft)

Driftsfrekvens 43 kHz

Strømforsyning

Forsyningsspænding Via transmitteren.

Strømforsyning til integreret sensoropvarmning **Enhedsversioner med sensoropvarmning**
FDU91-***B*

Tilslutningsdata

- Forsyningsspænding: $24 V_{DC} \pm 10\%$
- Restpulsation: $< 100\text{ mV}$
- Strømförbrug: 250 mA pr. sensor
- Velegnet strømforsyningseenhed: RNB130 fra Endress+Hauser
- i** ▪ Når sensoropvarmning er slået til, er det ikke muligt at bruge den integrerede temperatursensor. Brug i stedet en af følgende eksterne temperatursensorer:
 - Pt100
 - Omnigrad S TR61 fra Endress+Hauser
 - Oplysninger om tilslutning af den eksterne temperatursensor findes i Tekniske oplysninger TI00397F.

Elektrisk tilslutning **Generelle oplysninger**

BEMÆRK

Interferenssignaler medfører risiko for fejl

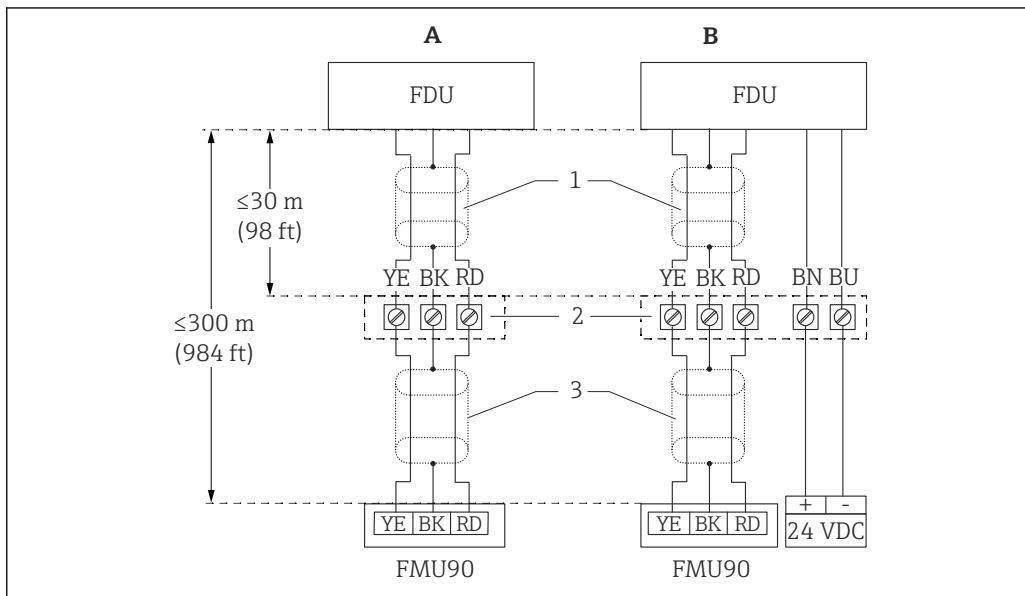
- ▶ Sensorkablerne må ikke føres parallelt med højspændingsledninger eller tæt på frekvensomformere.

BEMÆRK

En beskadiget kabelafskærmning medfører risiko for fejl

- ▶ Forhåndsterminerede kabler: Slut den sorte leder (afskærmningen) til klemmen "BK".
- ▶ Forlænger kabler: Sno afskærmningen, og slut den til klemmen "BK".

Tilslutningsdiagram for sensor → FMU90

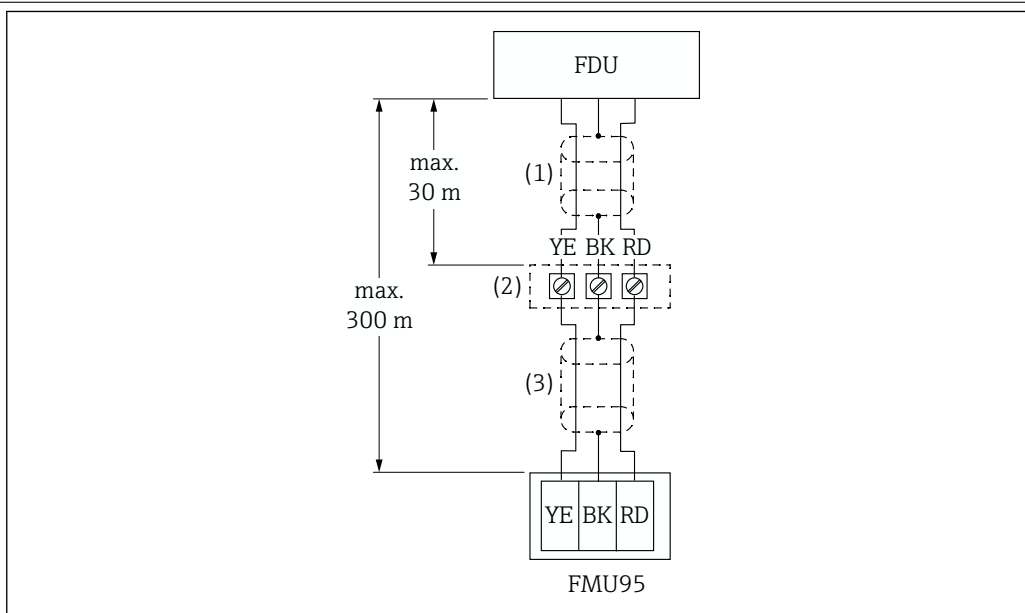


A0039801

3 Tilslutningsdiagram for sensor: YE: gul, BK: sort, RD: rød, BU: blå, BN: brun, GNYE beskyttelsesleder: grøn/gul

- A Uden sensoropvarmning
- B Med sensoropvarmning
- 1 Afskærmning af sensorkabel
- 2 Klemkasse
- 3 Afskærmning af forlængerkabel

Tilslutningsdiagram for sensor → FMU95



A0039804

4 Tilslutningsdiagram for sensor: YE: gul, BK: sort, RD: rød, BU: blå, BN: brun, GNYE beskyttelsesleder: grøn/gul

- 1 Afskærmning af sensorkabel
- 2 Klemkasse
- 3 Afskærmning af forlængerkabel

Specifikationer for forlængerkabel

- **Maksimal samlet længde (sensorkabel + forlængerkabel)**
300 m (984 ft)
- **Antal ledere**
I henhold til tilslutningsdiagram
- **Afskærmning**
Én afskærmning til lederen YE og én til lederen RD (ingen folieafskærmning)

- **Tværsnit**
0.75 til 2.5 mm² (18 til 14 AWG)
- **Modstand**
Maks. 8 Ω pr. leder
- **Kapacitans, leder til afskærmning**
Maks. 60 nF

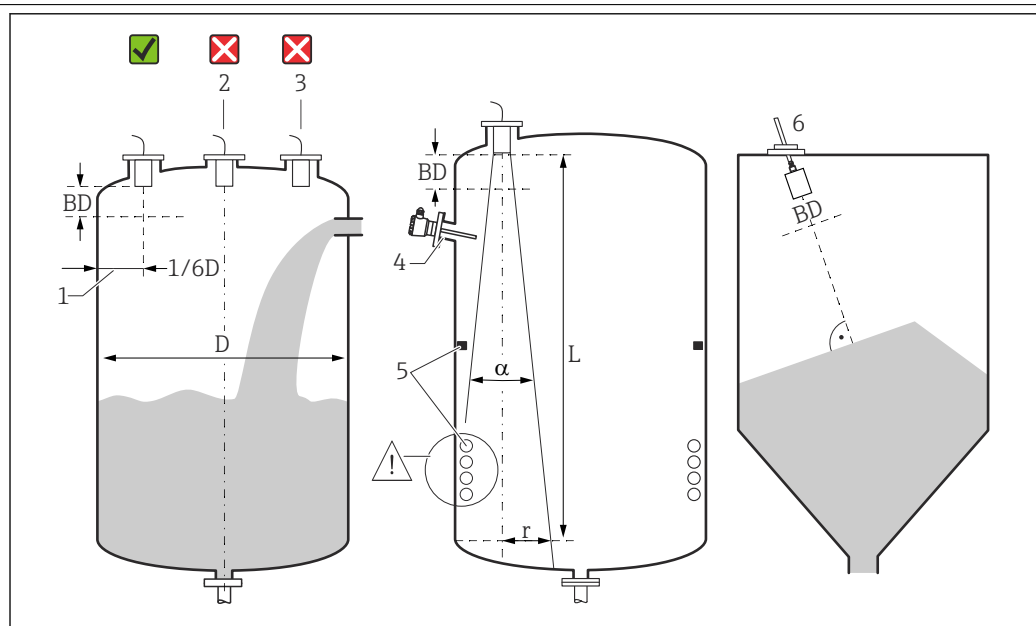
 Velegnede forlængerkabler kan købes hos Endress+Hauser.

Forkortelse af sensor-kablet

Sensor-kablet kan forkortes efter behov (se betjeningsvejledningen til FMU90- eller FMU95-transmitteren).

Installation

Installationsbetingelser for niveaumåling



5 Installationsbetingelser for niveaumåling

- 1 Anbefalet afstand til beholdervæggen: $1/6$ af beholderdiameteren D .
 - 2 Må ikke monteres midt i beholderen.
 - 3 Undgå målinger gennem påfyldningsstrømmen.
 - 4 Der må ikke være indvendige anordninger i signalstrålen.
 - 5 Særligt symmetriske indvendige anordninger kan forringe målingen.
 - 6 Bultørstoffer: Hvis der anvendes en FAU40-justeringsenhed, skal sensoren justeres, så den er vinkelret i forhold til produktoverfladen.
- BD Blokeringsafstand

Vinkel/stråle

- α (typisk) = 9°
- L (maks.) = 10 m (33 ft)
- r (maks.) = 0.79 m (2.6 ft)

Andre betingelser

- Sensorens nederste kant skal være inde i beholderen
- Det maksimale niveau må ikke nå blokeringsafstanden

Flere sensorer i den samme beholder

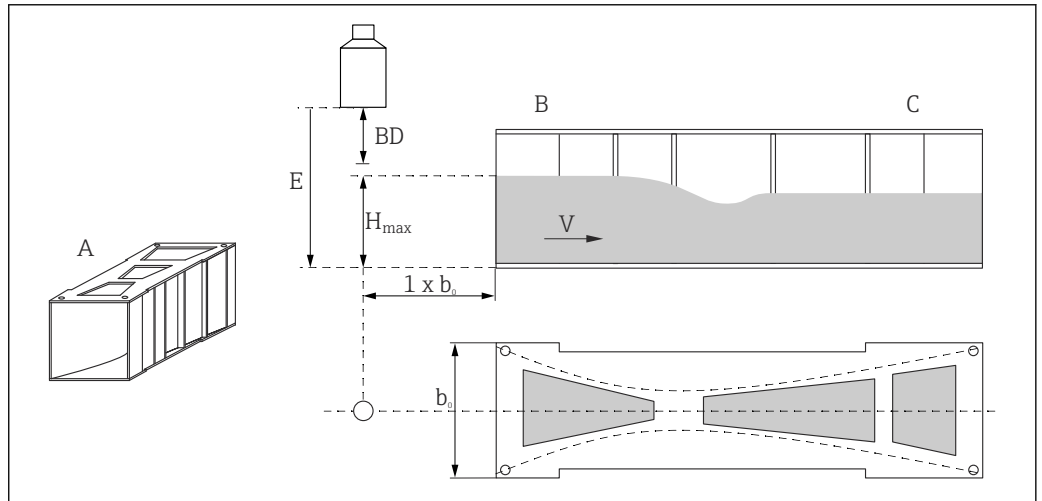
Der kan anvendes flere sensorer, som er forbundet til den samme FMU90- eller FMU95-transmitter, i den samme beholder.

Installationsforhold for flowmåling

Betingelser

- Monter sensoren i opstrømssiden over det maksimale opstrømsniveau H_{max} plus blokeringsafstanden BD
- Anbring sensoren midt i kanalen eller overløbet
- Juster sensoren, så den er vinkelret i forhold til vandfladen
- Overhold den angivne monteringsafstand til kanten af kanalen eller overløbet
Se betjeningsvejledningen til FMU90/FMU95
- Beskyt sensoren mod sollys og nedbør med vejrbeskyttelsesafskærmningen

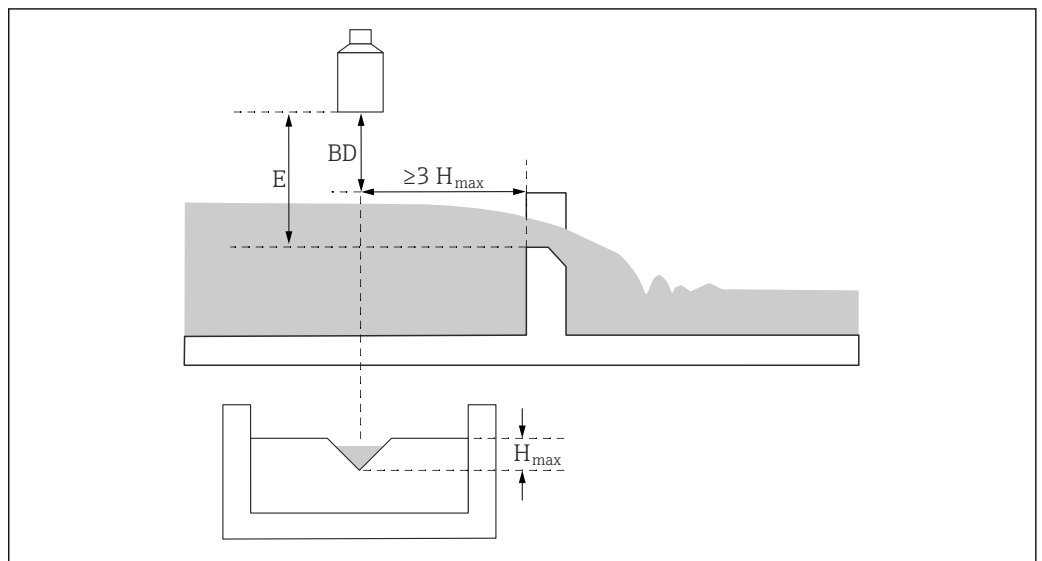
Eksempel: Khafagi Venturi-kanal



A0036744

- A Khafagi-Venturi -kanal
 b_0 Khafagi-Venturi-kanalens bredde
 B Opstrømsside
 C Nedstrømsside
 BD Sensorens blokeringsafstand
 E Tom kalibrering (skal angives i forbindelse med ibrugtagning)
 H_{max} Maksimalt opstrømsniveau
 V Flow

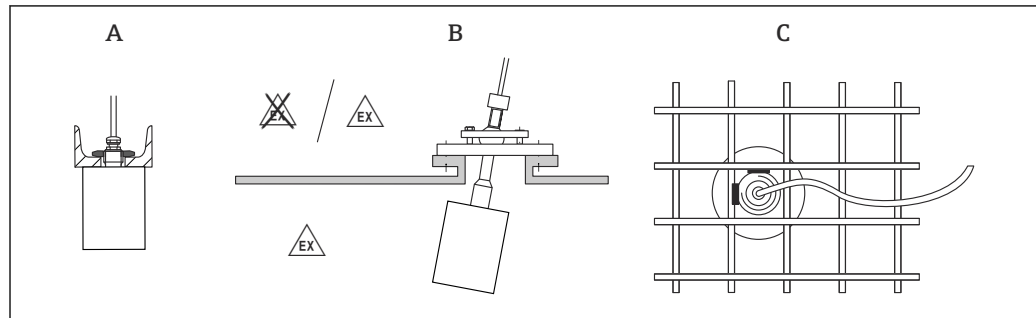
Eksempel: Trekantet overløb



A0036745

- BD Sensorens blokeringsafstand
 E Tom kalibrering (skal angives i forbindelse med ibrugtagning)
 H_{max} Maksimalt opstrømsniveau

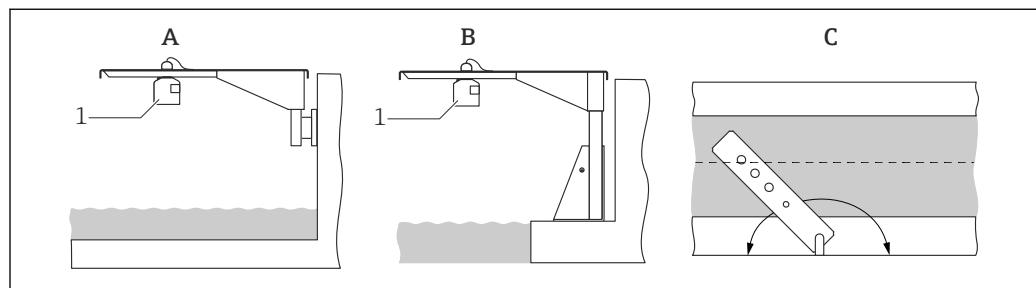
Installationsmuligheder (eksempler)



A0036747

6 Installation i systemer

- A På U-skinne eller beslag
 B Med FAU40-justeringsenhed
 C Med 1"-muffe fastsvejet til et gitter

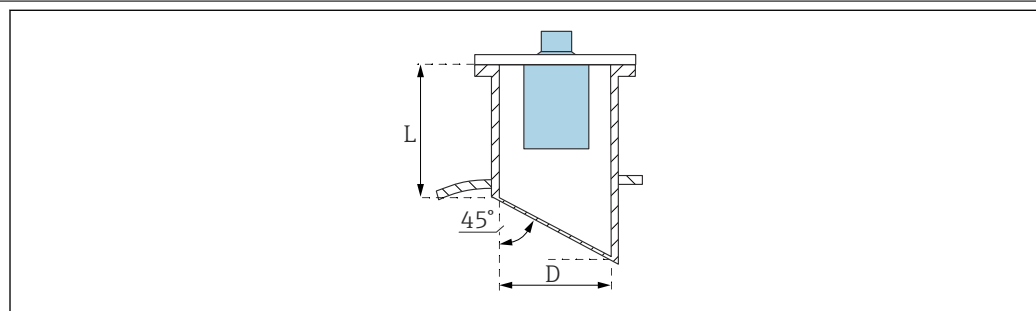


A0036748

7 Installation med konsolarm over åbne kanaler eller overløb

- A Arm med vægbeslag
 B Konsol med monteringsramme
 C Armen kan drejes (så sensoren eksempelvis placeres over kanalens midte)

Dysemontage



A0039840

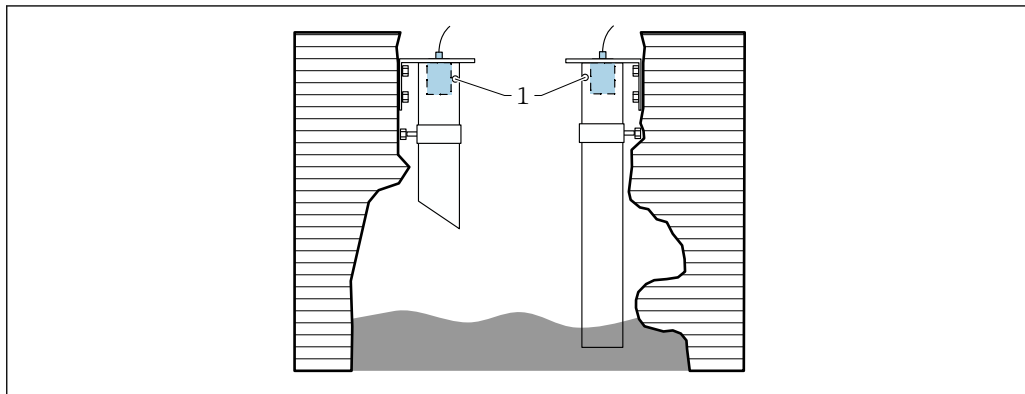
- D Studsdiameter
 L Dyselængde

Betingelser ved dysen

- Glat indside uden kanter og sammensvejsninger
- Ingen knaster indvendigt i dyseenden på tanksiden
- Skrå dyseende på tanksiden (anbefales: 45 °)

Maksimal dyselængde

- D = DN80/3": $L_{\max} = 340 \text{ mm (13.4 in)}$
- D = DN100/4": $L_{\max} = 390 \text{ mm (15.4 in)}$
- D = DN150/6" til DN300/12": $L_{\max} = 400 \text{ mm (15.7 in)}$

**Indføringsrør til målinger i
smalle skakter**

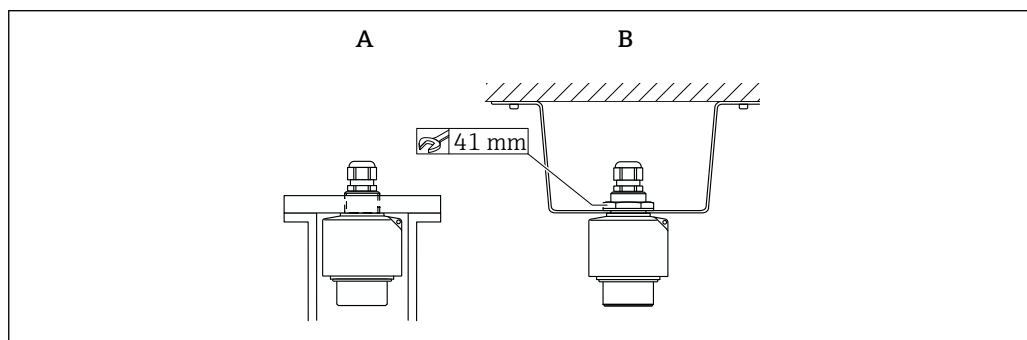
A0036695

1 Udluftningshul

- Velegnet indføringsrør, f.eks. PE- eller PVC-spldevandsrør
- Mindste diameter: DN100
- Udluftningshul øverst
- Ingen forurening pga. ophobet snavs (rengøres regelmæssigt efter behov)

Fastgørelse af sensoren**BEMÆRK****Risiko for beskadigelse af sensoren**

- ▶ Brug ikke sensorkablet til ophængning.
- ▶ Beskyt sensormembranen mod skader under installationen.



A0039841

8 Fastgørelse af ultralydssensoren

A Monteret ved bageste gevind

B Monteret med kontramøtrik

Omgivende forhold

Kapslingsklasse

Testet iht. IP68/NEMA6P (24 h ved 1.83 m (6 ft) under vand)

**Modstandsdygtighed over for
vibrationer**DIN EN 600068-2-64, 20 til 2000 Hz, 1 (m/s²)/Hz, 3x100 min**Opbevaringstemperatur**

Identisk med procestemperaturen

**Modstandsdygtighed over for
varme og stød**

Baseret på DIN EN 60068-2-14, test iht. min./maks. procestemperatur, 0.5 K/min, 1000 h

**Elektromagnetisk
kompatibilitet**

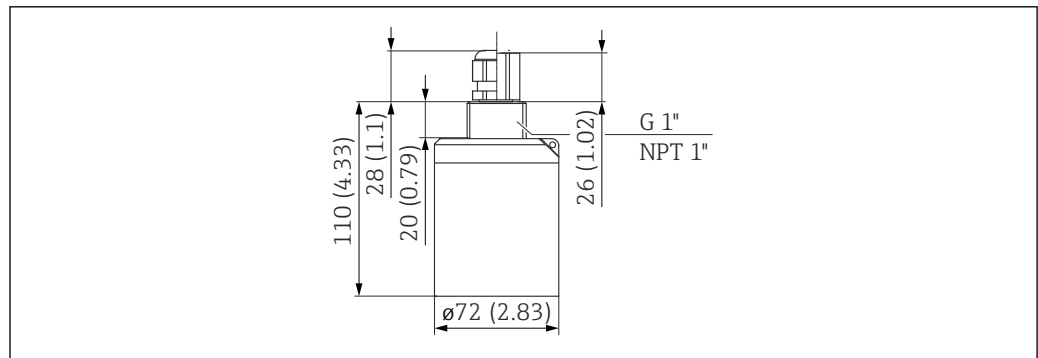
Elektromagnetisk kompatibilitet i overensstemmelse med alle de relevante krav, der fremgår af EN 61326-serien og NAMUR-anbefaling vedr. EMC (NE 21). Yderligere oplysninger kan findes i overensstemmelseserklæringen. I forhold til interferensemission opfylder enhederne kravene i klasse A og er kun beregnet til brug i et "industrimiljø".

Proces

Procestemperatur	-40 til +80 °C (-40 til +176 °F) Sensorerne fås med integreret sensoropvarmning, som beskytter mod isdannelse på sensoren.
Procestryk	0.7 til 4 bar (10.15 til 58 psi)

Mekanisk konstruktion

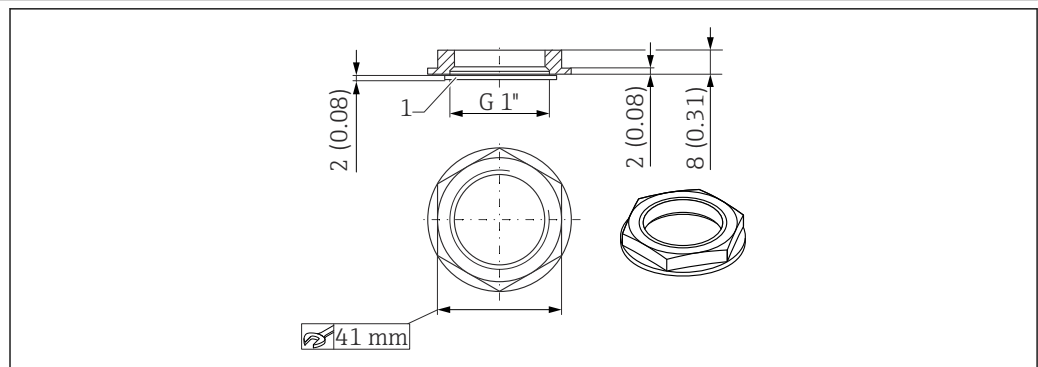
Mål



A0036336


9 Mål. Måleenhed mm (in)

Mål for G1"-kontramøtrik



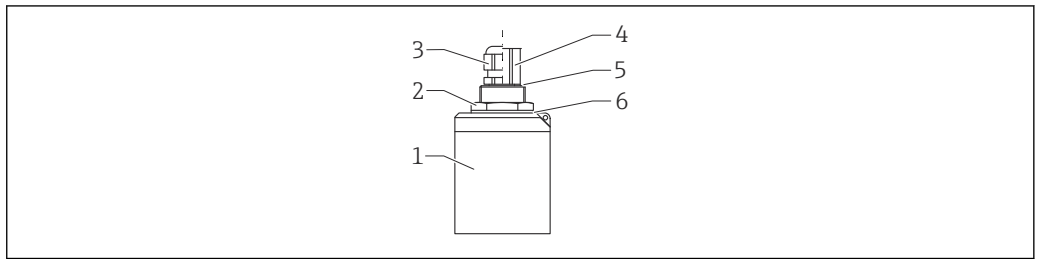
A0036333

10 Kontramøtrik, mål. Måleenhed mm (in)

-  Kontramøtrikken medfølger ved levering til følgende sensorer:
FDU91-*G*** (G1-gevind bagest)
- Kontramøtrikken er ikke velegnet til NPT-gevind.

Vægt

Vægt inklusive kabel 5 m (16 ft)
Ca. 1.1 kg (2.43 lb)

Materialer

A0038715

 11 Materialer

- 1 Sensorhus: PVDF
- 2 Kontramøtrik: PA6.6
- 3 Kabelforskrining: PA
- 4 Røradapter: CuZn-nikkelbelagt
- 5 O-ring: EPDM
- 6 Tætning: EPDM

Tilslutningskablets materialer

PVC

G1"-kontramøtrikkens materiale

- Kontramøtrik: PA6.6
- Tætning (medfølger ved levering): EPDM

Certifikater og godkendelser

CE-mærkning

Målesystemet overholder de juridiske krav i de relevante EU-direktiver. De er anført i den tilhørende EU-overensstemmelseserklæring sammen med de anvendte standarder.

Endress+Hauser bekræfter, at instrumentet er testet, ved at forsyne det med CE-mærkning.

RoHS

Målesystemet overholder begrænsningerne for anvendelse af farlige stoffer i RoHS-direktivet, Europa-parlamentets og Rådets direktiv 2011/65/EU (RoHS 2).

RCM-Tick-mærkning

Det leverede produkt eller målesystem overholder ACMA-kravene (Australian Communications and Media Authority) til netværksintegritet, kompatibilitet og performanceegenskaber samt gældende sundheds- og sikkerhedsregler. Det overholder også de gældende krav til elektromagnetisk kompatibilitet. Produkterne er mærkede med RCM-Tick-mærkningen på typeskiltet.



A0029561

Ex-godkendelse

Tilgængelige Ex-godkendelser: Se produktkonfiguratoren



Sensorer med Ex-godkendelse kan sluttes til FMU90-transmitteren uden Ex-godkendelse.

Andre standarder og retningslinjer**EN 60529**

Kapslingsklassen for kabinetter (IP-kode)

EN 61326-serien

EMC-krav for elektrisk udstyr til måling, styring og laboratoriebrug

NAMUR

Brugerorganisation for automatiseringsteknik i procesindustrien

Bestillingsoplysninger

Bestillingsoplysninger

Detaljerede bestillingsoplysninger fås ved at kontakte den nærmeste salgsorganisation www.addresses.endress.com eller ved at se produktkonfiguratoren under www.endress.com.

1. Klik på Corporate.
2. Vælg landet.
3. Klik på Products.
4. Vælg produktet ved hjælp af filtrene og søgefeltet.
5. Åbn produktsiden.

Knappen Configuration til højre for produktbilledet bruges til at åbne produktkonfiguratoren.



Produktkonfigurator – værktøjet til individuel produktkonfiguration

- Opdaterede konfigurationsdata
- Afhængigt af enheden: Direkte adgang til målepunktsspecifikke oplysninger, f.eks. måleområde og betjeningssprog
- Automatisk bekræftelse af udelukkelseskriterier
- Automatisk oprettelse af ordrekode med detaljeret oversigt i PDF- eller Excel-format
- Mulighed for at bestille direkte i Endress+Hausers onlinebutik

5-punkts linearitetsprotokol

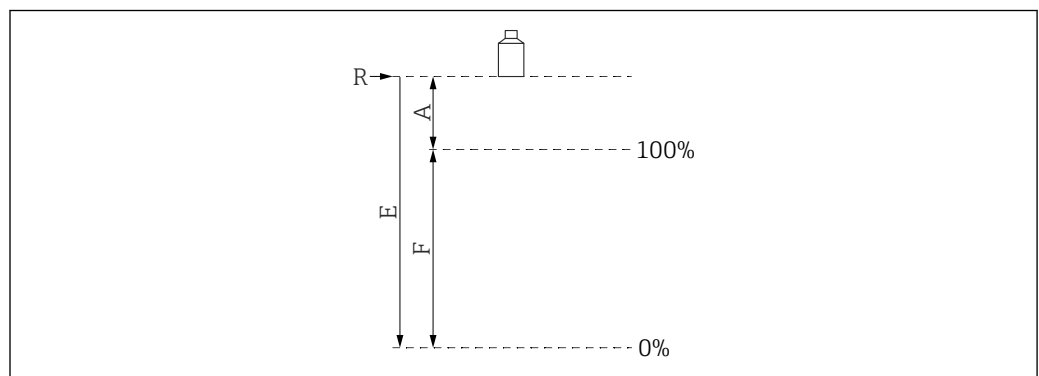
Betingelser for 5-punkts linearitetsprotokol

- 5-punkts linearitetsprotokollen gælder for hele målesystemet med sensoren og transmitteren. Angiv den transmittersensorindgang, hvor sensoren skal testes, i forbindelse med bestillingen.
- Lineariseringstesten udføres under de referencedriftsbetingelser, der gælder for transmitteren.

Lineariseringspunkternes placering

- Linearitetsprotokollens fem punkter fordeles jævnt over området S.
- Definition af området kræver, at der angives værdier for **Tom kalibrering (E)** og **Fuld kalibrering (F)** i forbindelse med bestillingen.
- De angivne værdier bruges udelukkende til at oprette linearitetsprotokollen. **Tom kalibrering** og **Fuld kalibrering** nulstilles derefter til standardindstillingerne fra fabrikken.

Betingelser for angivelse af området



A0019526

12 Variabler til angivelse af området

- R Referencepunkt (sensormembran)
 E "Tom kalibrering" (afstanden fra sensormembranen til 0 %-punktet)
 F "Fuld kalibrering" (afstanden fra 0 %-punktet til 100 %-punktet)
 A Afstanden fra sensormembranen til 100 %-punktet

- $E \leq 10\,000$ mm (394 in)
- $F = 100$ til $9\,700$ mm (3.94 til 382 in)
- $A \geq 300$ mm (11.8 in)

Leveringsomfang

- Sensoren i den bestilte version
- Certificerede versioner: Sikkerhedsanvisninger (XA)
- Sensorer med sensoropvarmning: Klemmemodul til installation i FMU90-transmitterens felthus
- Sensorer med G1"-processtilslutning: Kontramøtrik (PA6.6) og tætning (EPDM)

Tilbehør**Forlængerledning til sensor**

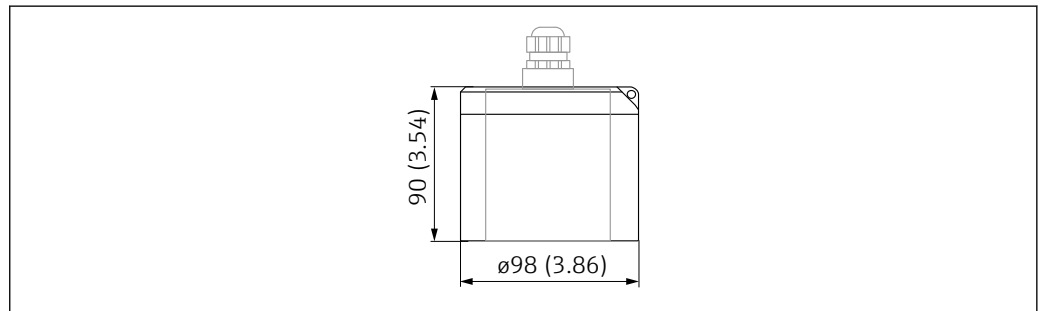
- Tilladt total længde (sensorkabel + forlængerledning): Maks. 300 m (984 ft)
- Sensorkablet og forlængerkablet er af samme type.

Sensor uden sensoropvarmning

- Kabeltype: LiYCY 2x(0.75)
- Materiale: PVC
- Omgivende temperatur: -40 til +105 °C (-40 til +221 °F)
- Ordrenummer: 71027742

Sensor med sensoropvarmning

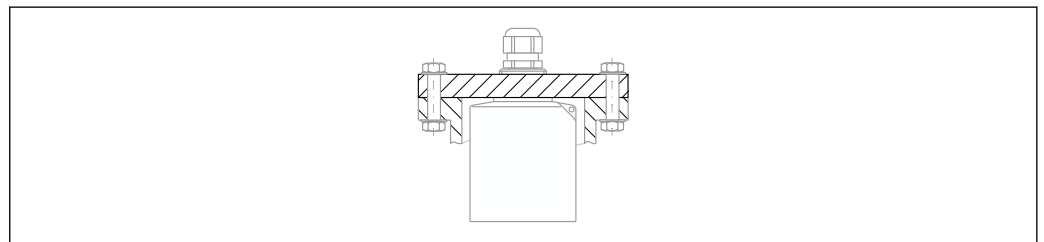
- Kabeltype: LiYY 2x(0.75)D+2x0.75
- Materiale: PVC
- Omgivende temperatur: -40 til +105 °C (-40 til +221 °F)
- Ordrenummer: 71027746

Vejrbeskyttelsesafskærmning

A0039949

13 Vejrbeskyttelsesafskærmning. Måleenhed mm (in)

- **Materiale:** PVDF
- **Ordrenummer:** 52025686

FAX50-skrueflange

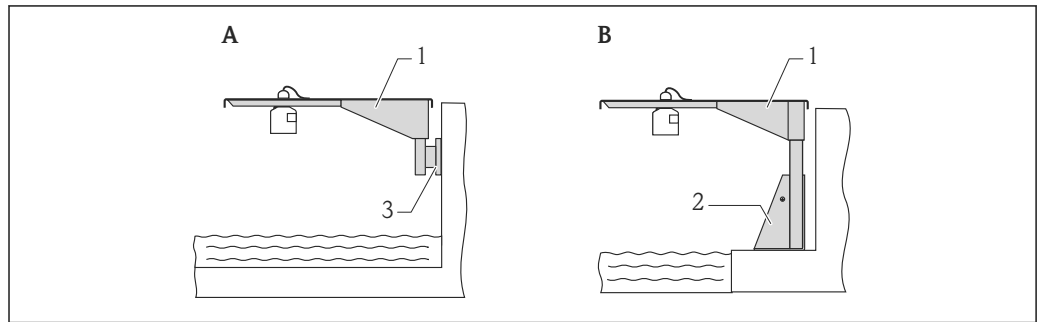
A0044264



- Montering på det bageste G1- eller NPT1-gevind
- Tilgængelige flangestørrelser: Se produktkonfiguratoren
- Mindste nominelle diameter: DN80/NPS 3"

Konsolarm til sensorerne

Anvendelse



A0019589

14 Montering af sensor med konsolarm

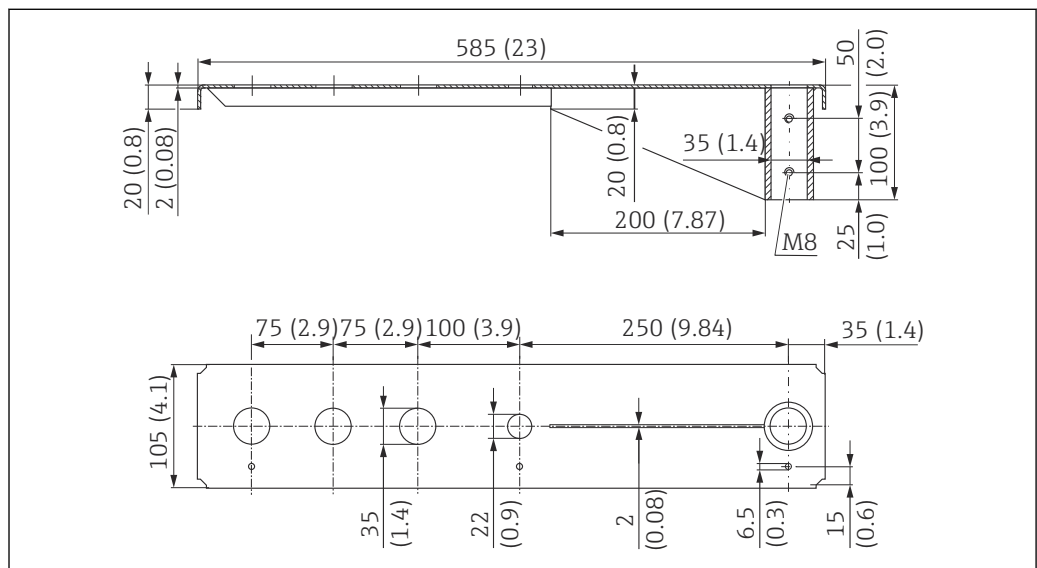
- A Installation på arm med vægbeslag
 B Installation på arm med monteringsramme
 1 Konsolarm
 2 Monteringsramme
 3 Vægbeslag

Brug af blændeplader

- 35 mm (1.4 in) blændeplade
Sensor med kontramøtrik
- 22 mm (0.9 in) blændeplade
Temperatursensor (f.eks. Omnigrad TR61 med TA50-procestilslutning)

Mål

Konsolarm 500 mm, til G 1"- eller MNPT 1"-tilslutning på bagsiden



A0037806

15 Mål. Måleenhed mm (in)

Vægt:

3.0 kg (6.62 lb)

Materiale

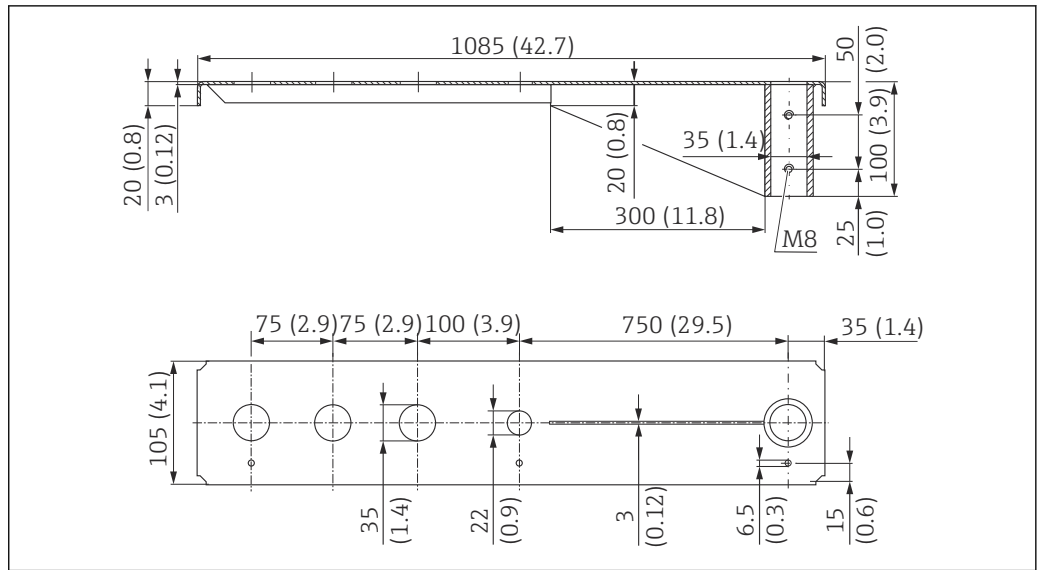
316L (1.4404)

Ordrenummer

71452315

- 35 mm (1.38 in) åbninger til alle G 1"- eller MNPT 1"-tilslutninger på bagsiden
- 22 mm (0.87 in) åbning kan bruges til en eventuel yderligere sensor
- Låseskruer medfølger ved levering

Konsolarm 1000 mm, til G 1"- eller MNPT 1"-tilslutning på bagsiden



16 Mål. Måleenhed mm (in)

Vægt:

5.4 kg (11.91 lb)

Materiale

316L (1.4404)

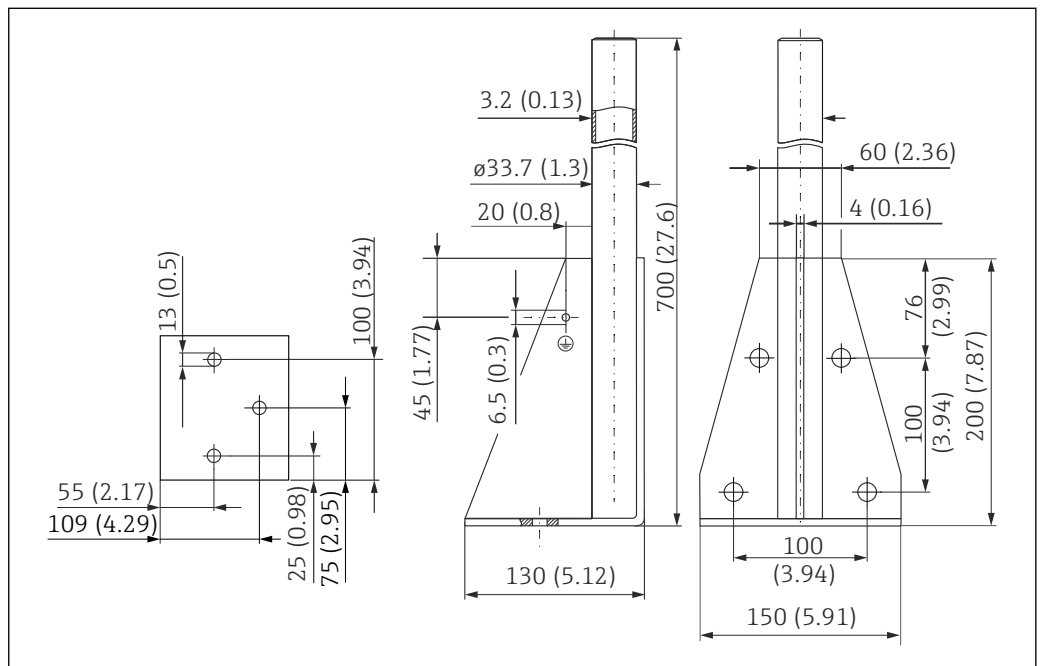
Ordrenummer

71452316



- 35 mm (1.38 in) åbninger til alle G 1"- eller MNPT 1"-tilslutninger på bagsiden
- 22 mm (0.87 in) åbning kan bruges til en eventuel yderligere sensor
- Låseskruer medfølger ved levering

Ramme, 700 mm (27.6 in)



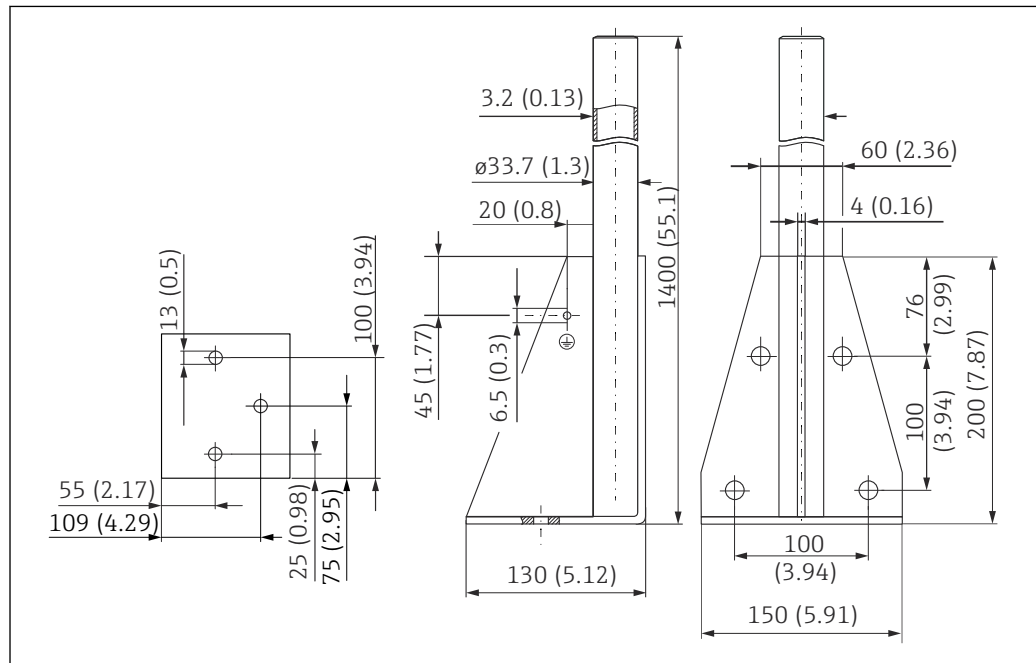
17 Mål. Måleenhed mm (in)

Vægt:
4.0 kg (8.82 lb)

Materiale
316L (1.4404)

Ordrenummer
71452327

Ramme, 1400 mm (55.1 in)



A0037800

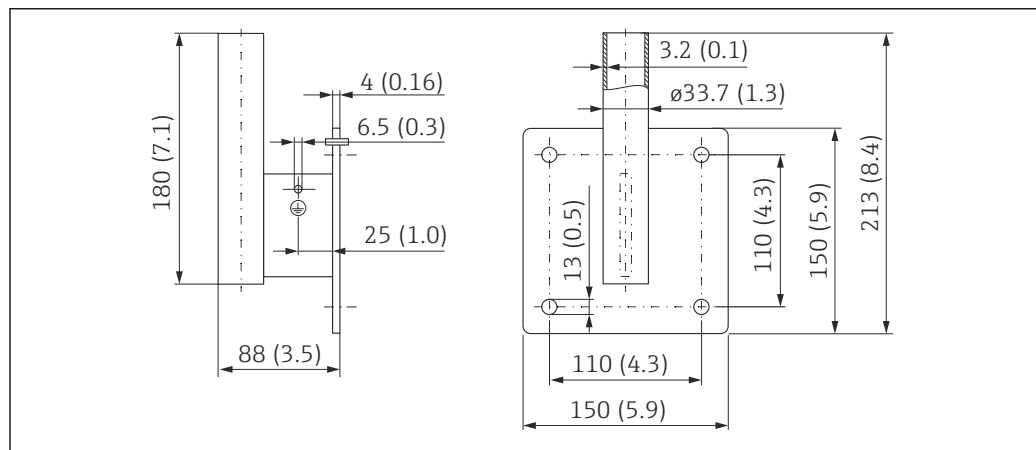
18 Mål. Måleenhed mm (in)

Vægt:
6.0 kg (13.23 lb)

Materiale
316L (1.4404)

Ordrenummer
71452326

Vægbeslag til konsolarm med drejetap

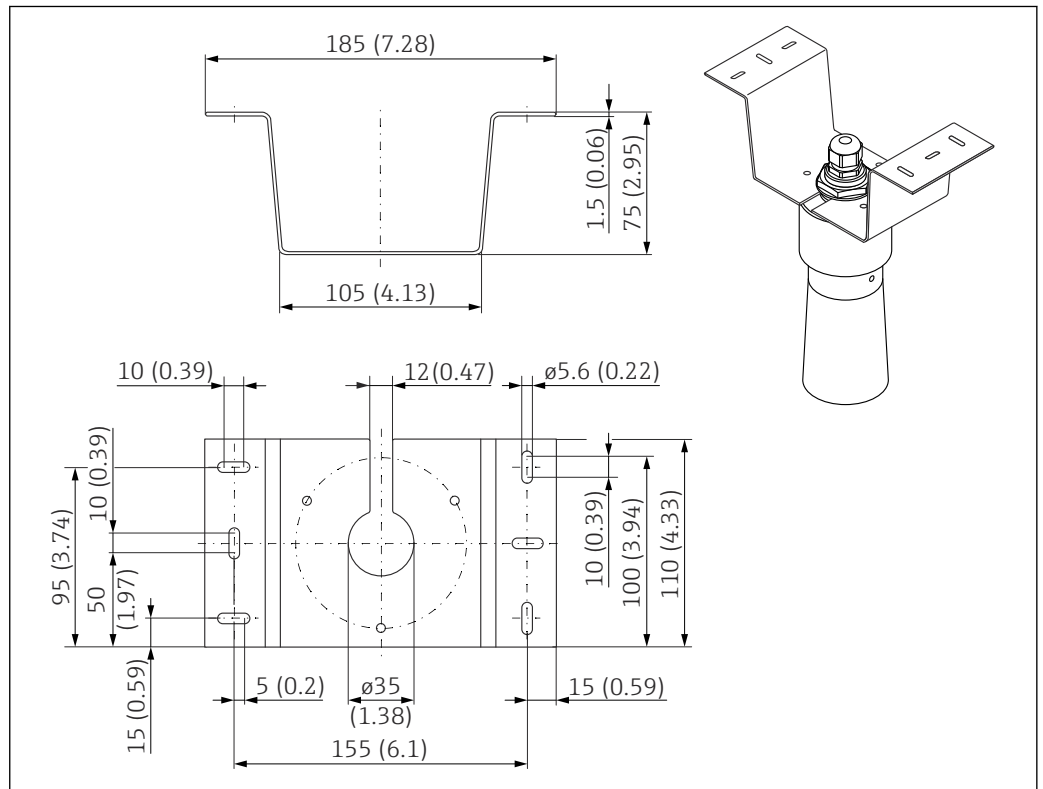


A0019350

19 Vægbeslagets mål. Måleenhed mm (in)

Vægt
1.21 kg (2.67 lb)
Materiale
316L (1.4404)
Ordrenummer
71452323

Monteringsbeslag til loftsmontering



20 Monteringsbeslag til loftsmontering. Måleenhed mm (in)

A0028176

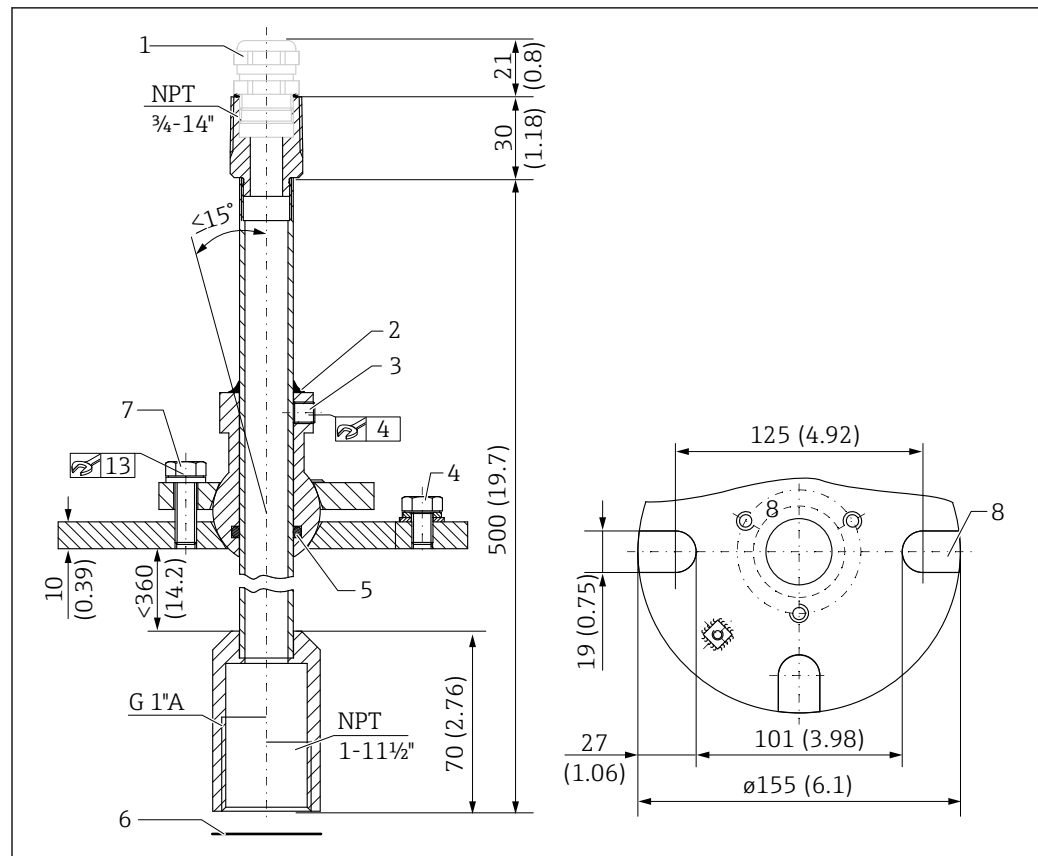
- Materiale: 316L (1.4404)
- Bestillingsnr.: 71093130

FAU40-justeringsenhed

Brug

- Til justering af en ultralydssensor i forhold til buktørstofoverfladen
- Drejeledevinkel: 15°
- Zoneadskillelse til områder med eksplosionsfare


Mål



21 FAU40-justeringsenhet. Måleenhed mm (in)

- 1 Kabelforskrunding M20x1.5 (hvis valgt i produktstrukturen)
- 2 Tætning
- 3 To unbrakoskruer til højdejustering (8 Nm (6 lbf ft)±2 Nm (±1.5 lbf ft))
- 4 Jordingskrue
- 5 O-ring
- 6 Tætning, som medfølger sammen med sensoren, til anvendelser i ATEX Zone 20
- 7 Skruer til tværgående justering (18 Nm (13.5 lbf ft)±2 Nm (±1.5 lbf ft))
- 8 Monteringsåbninger (på version med UNI-flange)

Yderligere oplysninger

 Tekniske oplysninger TI00179F

RNB130- strømforsyningsenhet til sensoropvarmning

Tekniske data

- **Funktion:** Primær switch-mode-strømforsyning
- **Indgang:** 100 til 240 V_{AC}
- **Udgang:** 24 V_{DC}, maks. 30 V i tilfælde af fejl

Tilslutningsmuligheder

- Enkeltfaset A/C-lysnat
- Tofaseledere på forsyningsystemer med tre faser (TN, TT eller IT iht. VDE 0100 T 300/IEC 364-3)

Muligt tilvalg: IP66-beskyttelseshus

Yderligere oplysninger

 Tekniske oplysninger TI00120R

**IP66-beskyttelseshus til
RNB130-
strømforsyningsenhed**

- **Ordrenummer:** 51002468
- **Yderligere oplysninger:** Tekniske oplysninger TI00080R

Supplerende dokumentation

**Dokumentation til FMU90-
transmitter**

- Tekniske oplysninger TI00397F
- Betjeningsvejledninger:
 - BA00288F (HART, niveaumåling)
 - BA00289F (HART, flowmåling)
 - BA00292F (Profibus DP, niveaumåling)
 - BA00293F (Profibus DP, flowmåling)
- Beskrivelse af instrumentparametre: GP01151F

**Dokumentation til FMU95-
transmitter**

- Tekniske oplysninger TI00398F
- Betjeningsvejledning: BA00344F
- Beskrivelse af instrumentparametre: GP01152F

Anden dokumentation



Yderligere oplysninger og den aktuelt tilgængelige dokumentation findes på Endress+Hauser-
webstedet: www.endress.com → Downloads.



www.addresses.endress.com
