

기술 정보

Prosonic S FDU91

초음파 측정 기술



레벨 및 유량 측정용 초음파 센서

애플리케이션

- 사일로, 컨베이어 벨트, 비축 자재 및 분쇄기에서 액체 및 분체의 연속 비접촉식 레벨 측정
- 개방수로 및 측정 독에서 유량 측정
- 최대 측정 범위: 액체에서 10 m (33 ft); 분체에서 5 m (16 ft)

장점

- TOF(time-of-flight) 보정을 위한 통합 온도 센서, 온도가 변하는 경우에도 정확한 측정 보장
- 최대의 내화학성을 보장하는 용접 PVDF 센서
- 별도의 트랜스미터 설치 덕분에 혹독한 주변 조건에 적합(최대 300 m (984 ft))
- 자가 세척 효과로 침전물 축적 최소화
- 내후성 및 내습성(IP68)
- 국제 Dust-Ex 및 Gas-Ex 인증서

목차

중요 문서 정보	3	주문 정보	14
문서 규칙.....	3	주문 정보.....	14
기능 및 시스템 설계	4	5포인트 선형 프로토콜.....	14
레벨 측정.....	4	제품 구성.....	14
수로 또는 독에서 유량 측정.....	4	액세서리	15
온도 증속 TOF(time-of-flight) 보정.....	5	센서 연장 케이블.....	15
입력	5	내후성 커버.....	15
불감대.....	5	나사식 플랜지 FAX50.....	15
측정 범위.....	5	센서용 캔틸레버 암.....	16
작동 주파수.....	6	천장 설치용 설치 브래킷.....	19
전원 공급	6	FAU40 정렬 장치.....	19
공급 전압.....	6	센서 히터용 RNB130 전원 공급 장치.....	20
내장 센서 히터로 전원 공급.....	6	RNB130 전원 공급 장치용 IP66 방진방수 하우징.....	21
전기 연결.....	6	보조 문서	21
센서 연결도 → FMU90.....	7	FMU90 트랜스미터 문서.....	21
센서 연결도 → FMU95.....	7	FMU95 트랜스미터 문서.....	21
연장 케이블 사양.....	7	기타 문서.....	21
센서 케이블 줄이기.....	8		
설치	8		
레벨 측정을 위한 설치 조건.....	8		
유량 측정을 위한 설치 조건.....	9		
설치 옵션(예).....	10		
노출 설치.....	10		
좁은 구멍에서 측정하기 위한 초음파 가이드 배관.....	11		
센서 고정.....	11		
환경	11		
방진방수 등급.....	11		
내진동성.....	11		
보관 온도.....	11		
내열충격성.....	11		
전자파 적합성.....	11		
프로세스	12		
프로세스 온도.....	12		
프로세스 압력.....	12		
기계적 구조	12		
치수.....	12		
G1" 카운터 너트 치수.....	12		
무게.....	12		
재질.....	13		
연결 케이블 재질.....	13		
G1" 카운터 너트 재질.....	13		
인증 및 승인	13		
CE 마크.....	13		
RoHS.....	13		
RCM-Tick 마크.....	13		
Ex 승인.....	13		
기타 표준 및 규정.....	13		

중요 문서 정보

문서 규칙

안전 기호



위험

위험 상황을 알리는 기호입니다. 이 상황을 방지하지 못하면 심각한 인명 피해가 발생합니다.



경고

위험 상황을 알리는 기호입니다. 이 상황을 방지하지 못하면 심각한 인명 피해가 발생할 수 있습니다.



주의

위험 상황을 알리는 기호입니다. 이 상황을 방지하지 못하면 경미한 부상이나 증상을 당할 수 있습니다.



주의

신체적 상해가 발생하지 않는 과정 및 기타 요인에 대해 알려주는 기호입니다.

전기 기호



접지 연결

접지 시스템을 통해 접지되었다고 작업자가 인지하고 있는 단자

공구 기호



단구 렌치

특정 정보 및 그래픽 관련 기호



허용

허용된 절차, 프로세스 또는 작업입니다.



금지

금지된 절차, 프로세스 또는 작업입니다.

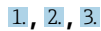


팁

추가 정보를 알려줍니다.



설명서 참조



1, 2, 3
일련의 단계

1, 2, 3, ...

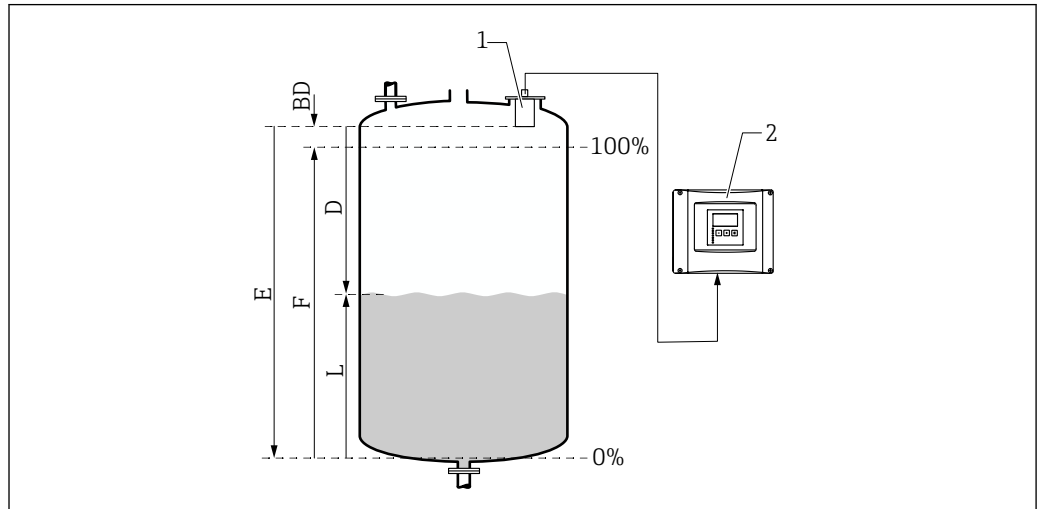
항목 번호

A, B, C, ...

보기

기능 및 시스템 설계

레벨 측정



A0034882

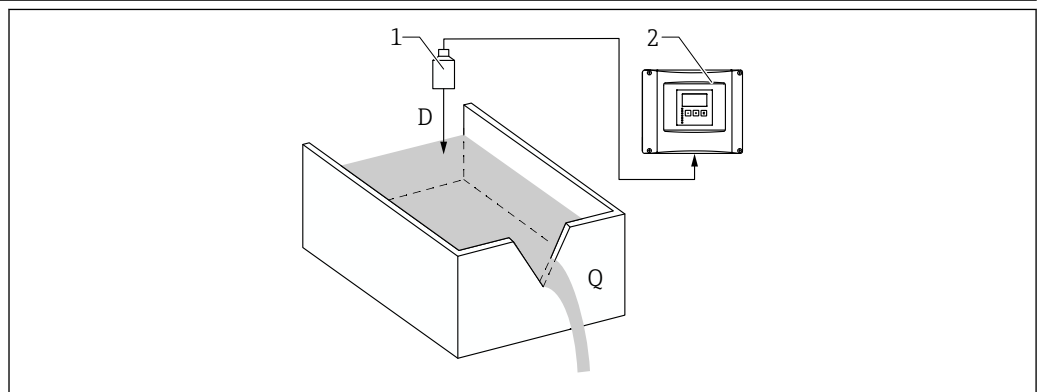
- 1 Prosonic S 센서
- 2 Prosonic S 트랜스미터
- BD 불감대
- D 기준점(센서 멤브레인)과 유체 표면 사이의 거리
- E 총 거리
- F 스팬
- L 레벨

센서는 유체의 표면 방향으로 초음파 펄스를 전송하고, 거기에서 반사된 초음파 펄스가 센서에 수신됩니다. 트랜스미터는 펄스의 송신과 수신 사이의 시간 t 를 측정합니다. 이때부터 트랜스미터는 음속 c 를 사용해 기준점(센서 멤브레인)과 유체 표면 사이의 거리 D 를 계산합니다.

$$D = c \cdot t / 2$$

레벨 L 은 D 에서 파생됩니다. 선형화를 통해 부피 V 또는 질량 M 은 L 에서 파생됩니다.

수로 또는 독에서 유량 측정



A0035219

- 1 Prosonic S 센서
- 2 Prosonic S 트랜스미터
- D 센서 멤브레인과 액체 표면 간 거리
- Q 유량

센서는 액체의 표면 방향으로 초음파 펄스를 전송하고, 거기에서 반사된 초음파 펄스가 센서에 수신됩니다. 트랜스미터는 펄스의 송신과 수신 사이의 시간 t 를 측정합니다. 이때부터 트랜스미터는 음속 c 를 사용해 (기준점) 센서 멤브레인과 유체 표면 사이의 거리 D 를 계산합니다.

$$D = c \cdot t / 2$$

레벨 L 은 D 에서 파생됩니다. 선형화를 통해 유량 Q 는 L 에서 파생됩니다.

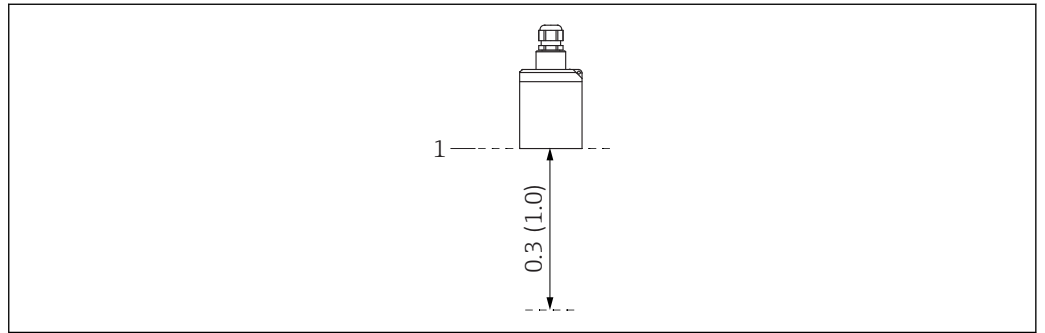
온도 종속 TOF(time-of-flight) 보정

FMU90 트랜스미터에 연결할 외부 온도 센서를 통한 온도 종속 TOF(time-of-flight) 보정.

입력

불감대

불감대(BD) 범위 내의 신호는 센서의 과도 응답으로 인해 측정할 수 없습니다.



☐ 1 초음파 센서의 불감대. 공학 단위 m (ft)

1 측정 기준점(센서 멤브레인)

측정 범위

작동 조건에 따른 유효 센서 범위 추정

1. 다음 목록에서 모든 해당 감쇠 값을 추가하십시오.
2. 계산된 총 감쇠량에서 아래 범위 차트를 사용해 센서의 범위를 계산하십시오.

액체 표면에 의한 감쇠

- 잔잔한 표면: 0 dB
- 물결이 있는 표면: 5~10 dB
- 심하게 요동치는 표면: 10~20 dB
- 거품이 많은 표면: Endress+Hauser로 문의: <http://www.endress.com/contact>

분체 표면에 의한 감쇠

- 단단하고 거친 표면(예: 돌무더기): 40 dB
- 부드러운 표면(예: 토탄, 분진이 덮인 클링커): 40~60 dB

분진에 의한 감쇠

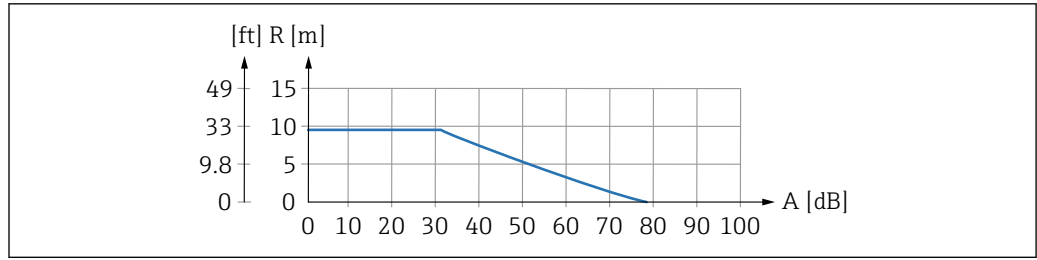
- 분진 없음: 0 dB
- 경미한 분진: 5 dB
- 심한 분진: 5~20 dB

검출 범위 내 충전 커튼에 의한 감쇠

- 충전 커튼 없음: 0 dB
- 소량: 5 dB
- 대량: 5~20 dB

센서와 제품 표면 간 온도 차이에 의한 감쇠

- 최대 20 °C (68 °F): 0 dB
- 최대 40 °C (104 °F): 5~10 dB
- 최대 80 °C (176 °F): 10~20 dB



A0039797

☐ 2 초음파 센서의 범위 차트

A 총 감쇠(dB)
R 범위(m (ft))

작동 주파수

43 kHz

전원 공급

공급 전압

트랜스미터가 공급합니다.

내장 센서 히터로 전원 공급

센서 히터가 있는 계기 버전
FDU91-***B*

연결 데이터

- 공급 전압: $24 V_{DC} \pm 10\%$
- 잔류 리플: $< 100\text{ mV}$
- 소비 전류: 센서당 250 mA
- 적합한 전원 공급 장치: Endress+Hauser의 RNB130

- i
 ▪ 센서 히터가 활성화되면 내장 온도 센서를 사용할 수 없습니다. 대신 다음 외부 온도 센서 중 하나를 사용하십시오.
 - Pt100
 - Endress+Hauser의 Omnigrad S TR61
 - 외부 온도 센서 연결 정보는 기술 정보 TI00397F를 참조하십시오.

전기 연결

일반 정보

주의

간섭 신호는 오작동을 일으킬 수 있습니다.

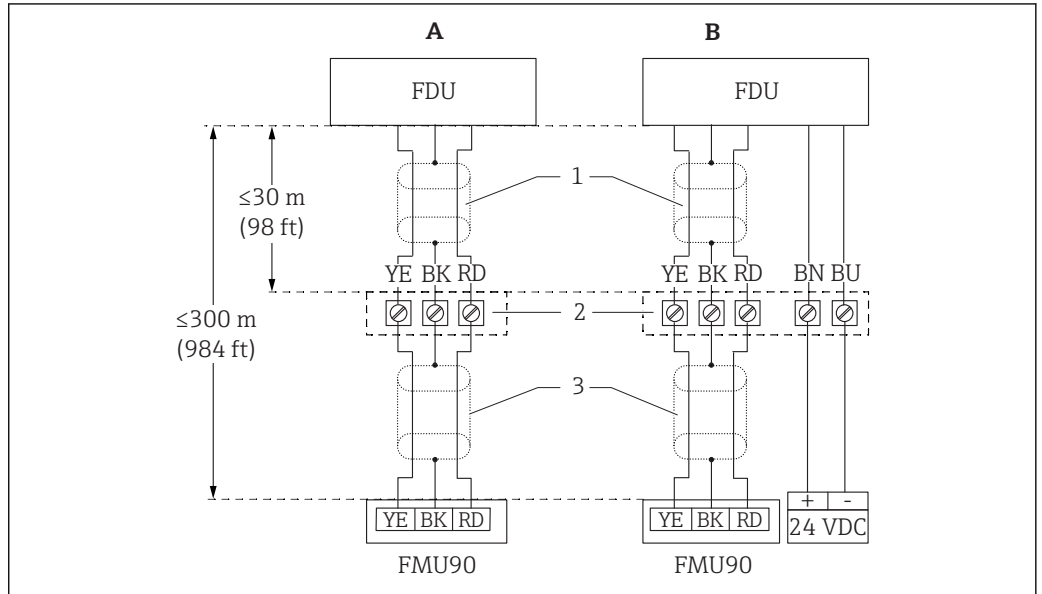
- ▶ 센서 케이블을 고압 전력선에 평행하게 배선하거나 주파수 컨버터 근처에 배선하지 마십시오.

주의

손상된 케이블 차폐는 오작동을 일으킬 수 있습니다.

- ▶ 사전 종단 케이블의 경우 검은색 전선(차폐)을 "BK" 단자에 연결하십시오.
- ▶ 연장 케이블의 경우 차폐를 꼬아서 "BK" 단자에 연결하십시오.

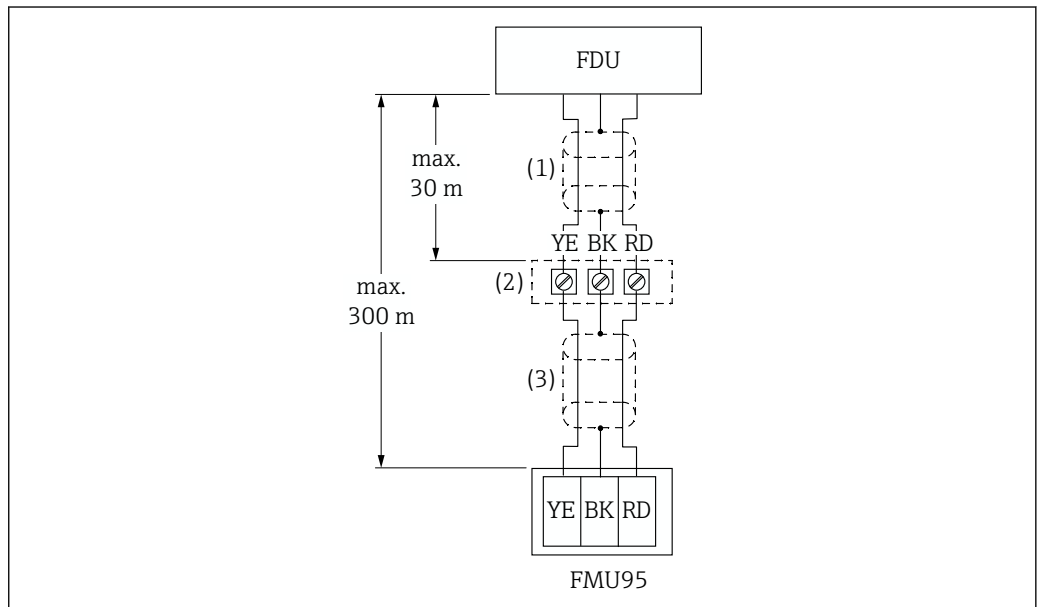
센서 연결도 → FMU90



A0039801

- ☐ 3 센서 연결도; YE: 노란색, BK: 검은색, RD: 빨간색; BU: 파란색; BN: 갈색; 보호 도체 GNYE: 녹색/노란색
- A 센서 히터 없음
 - B 센서 히터 있음
 - 1 센서 케이블 차폐
 - 2 단자함
 - 3 연장 케이블 차폐

센서 연결도 → FMU95




A0039804

- ☐ 4 센서 연결도; YE: 노란색, BK: 검은색, RD: 빨간색; BU: 파란색; BN: 갈색; 보호 도체 GNYE: 녹색/노란색
- 1 센서 케이블 차폐
 - 2 단자함
 - 3 연장 케이블 차폐

연장 케이블 사양

- 최대 총 길이(센서 케이블 + 연장 케이블)
300 m (984 ft)
- 전선 수
연결도 기준
- 차폐
YE 전선용 차폐 편조 1개 및 RD 전선용 1개(포일 차폐 없음)

- 단면적
0.75~2.5 mm² (18~14 AWG)
- 저항
전선당 최대 8 Ω
- 정전용량, 전선에서 차폐
최대 60 nF

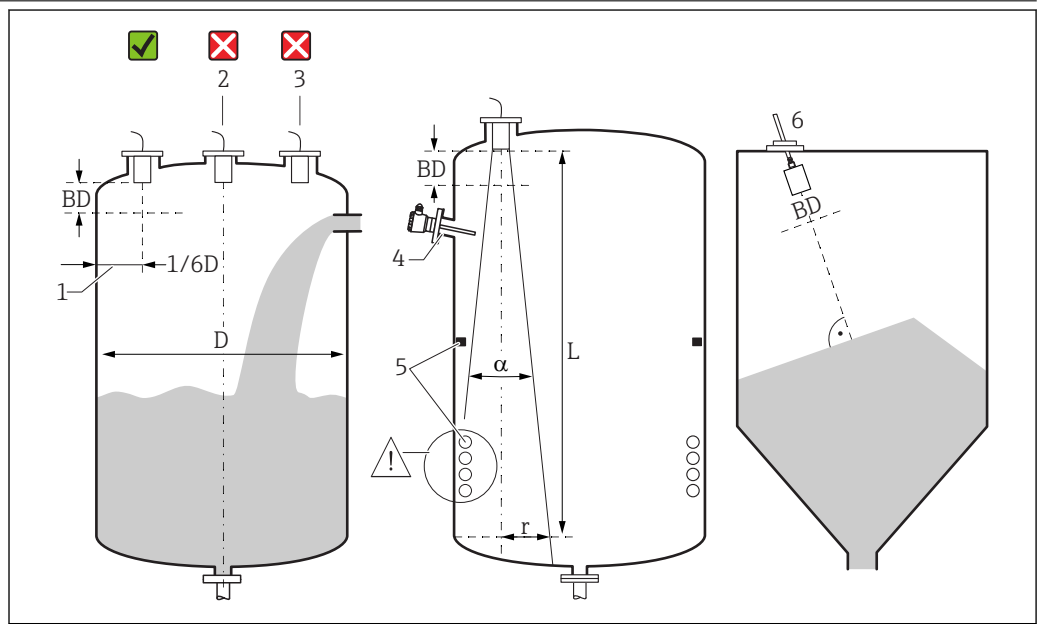
 Endress+Hauser에서 적절한 연장 케이블을 제공합니다.

센서 케이블 줄이기

필요한 경우 센서 케이블을 줄일 수 있습니다(트랜스미터 FMU90 또는 FMU95의 사용 설명서 참조).

설치

레벨 측정을 위한 설치 조건



☐ 5 레벨 측정을 위한 설치 조건

- 1 용기 벽까지 권장 거리: 용기 직경 D의 1/6.
 - 2 용기 중앙에 설치하지 마십시오.
 - 3 충전 커튼을 통해 측정하지 마십시오.
 - 4 신호 빔에 내부 고정 장치가 없어야 합니다.
 - 5 특히 대형적인 내부 고정 장치는 측정에 부정적인 영향을 미칩니다.
 - 6 본체의 경우 FAU40 정렬 장치를 사용해 센서가 제품 표면과 수직이 되도록 정렬하십시오.
- BD 불감대

방출각/빔

- α (일반) = 9°
- L (최대) = 10 m (33 ft)
- r (최대) = 0.79 m (2.6 ft)

다른 조건

- 센서의 하단 가장자리는 용기 내부에 위치해야 합니다.
- 최대 레벨은 불감대에 들어갈 수 없습니다.

한 용기에서 여러 센서 사용

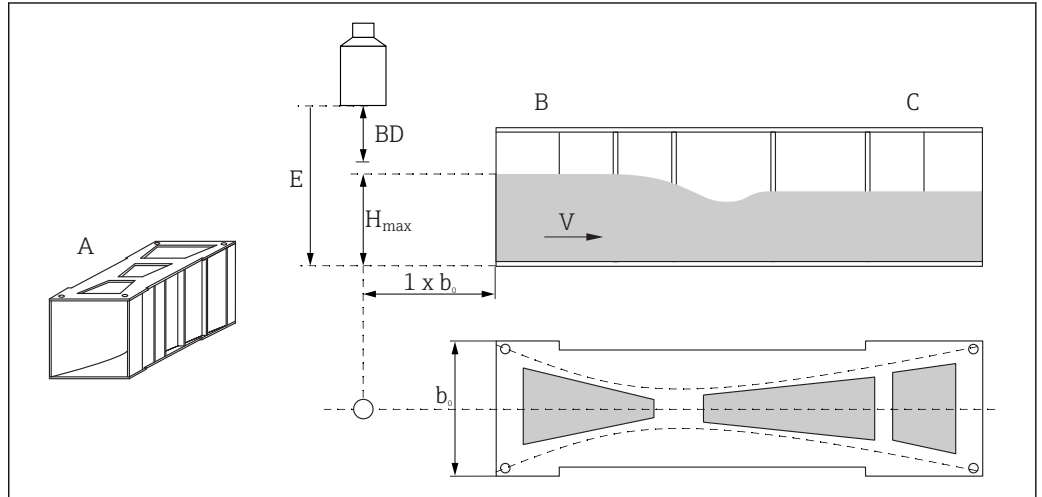
공통의 FMU90 또는 FMU95 트랜스미터에 연결된 센서는 한 용기에서 사용할 수 있습니다.

유량 측정을 위한 설치 조건

조건

- 최대 업스트림 레벨 H_{max} 에 불감대 BD를 더한 업스트림 측 위치에 센서를 설치하십시오.
- 센서를 수로나 독의 중앙에 배치하십시오.
- 센서를 물 표면에 수직으로 맞추십시오.
- 수로가 좁아지는 곳이나 독 가장자리까지 지정된 설치 거리(간격)를 준수하십시오.
FMU90 / FMU95의 사용 설명서를 참조하십시오.
- 내후성 커버를 사용해 햇빛과 비로부터 센서를 보호하십시오.

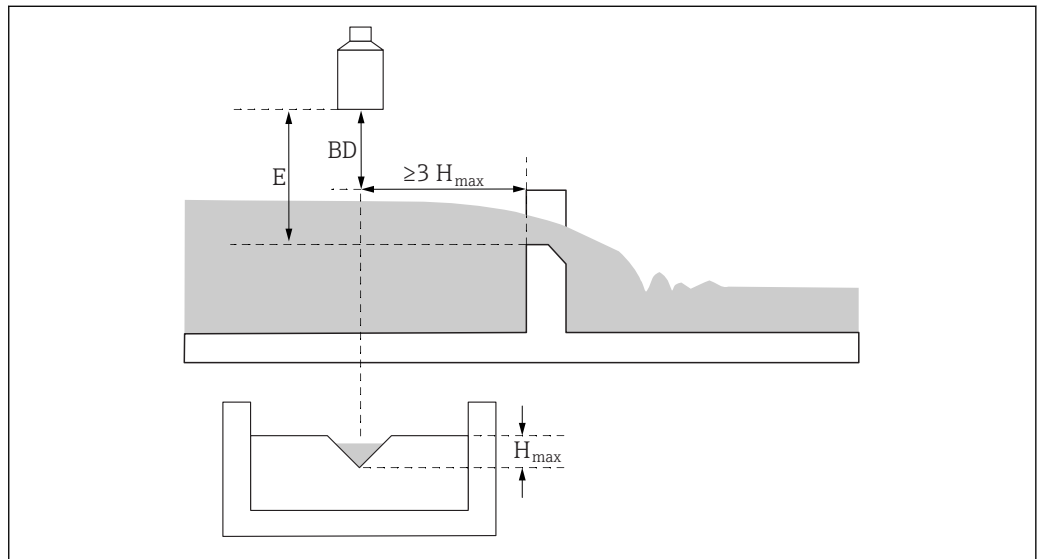
예: 가파기(Khafagi) 벤추리 수로



A0036744

- A 가파기(Khafagi) 벤추리 수로
- b_0 가파기(Khafagi) 벤추리 수로의 너비
- B 업스트림 측
- C 다운스트림 측
- BD 센서의 불감대
- E Empty calibration (시운전 중 입력)
- h_{max} 최대 업스트림 레벨
- V 유량

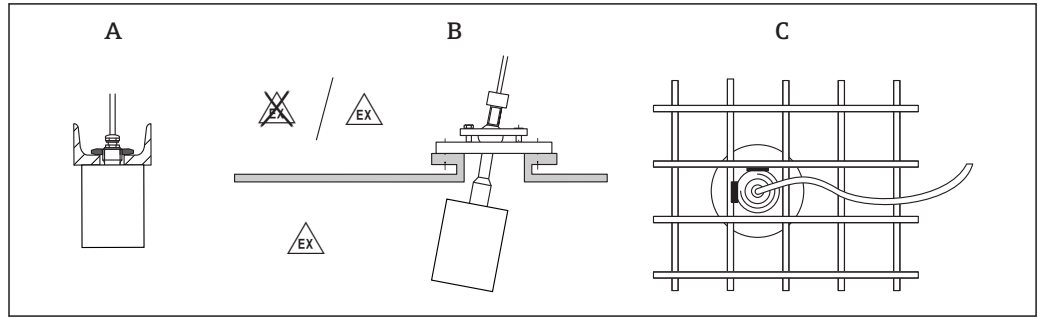
예: 삼각형 독



A0036745

- BD 센서의 불감대
- E Empty calibration (시운전 중 입력)
- H_{max} 최대 업스트림 레벨

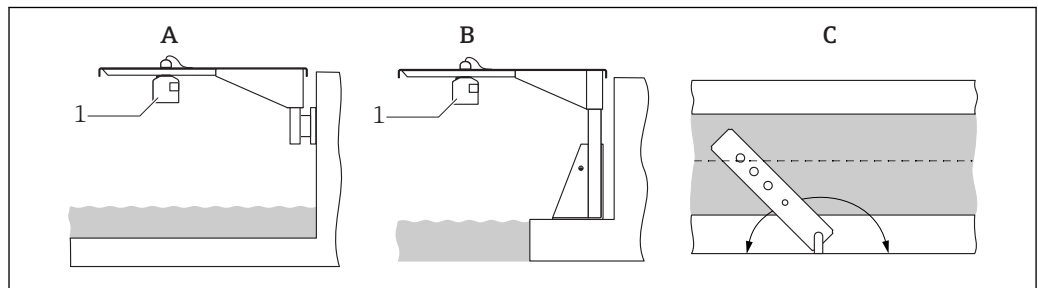
설치 옵션(예)



A0036747

☞ 6 시스템에 설치

- A U레일 또는 브래킷 위
- B FAU40 정렬 장치 사용
- C 격자에 용접된 1" 슬리브 사용

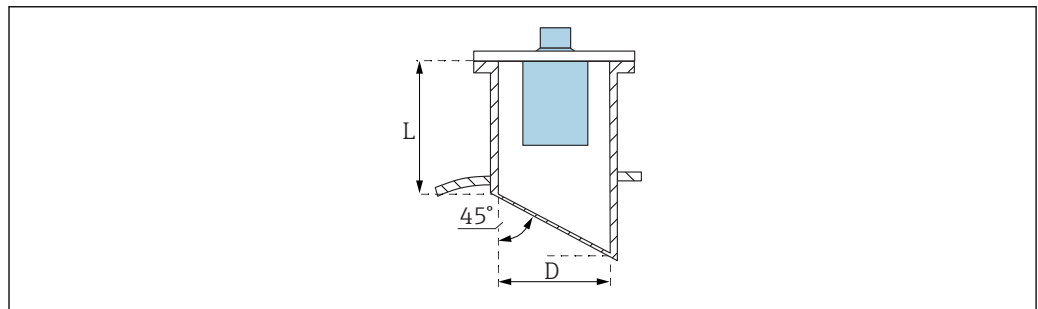


A0036748

☞ 7 개수로나 독 위에 캔틸레버 암을 사용해 설치

- A 암 및 벽 브래킷
- B 캔틸레버 및 설치 프레임
- C 암을 돌릴 수 있음(예: 센서를 채널 중앙에 배치하기 위해)

노즐 설치



A0039840

- D 노즐 직경
- L 노즐 길이

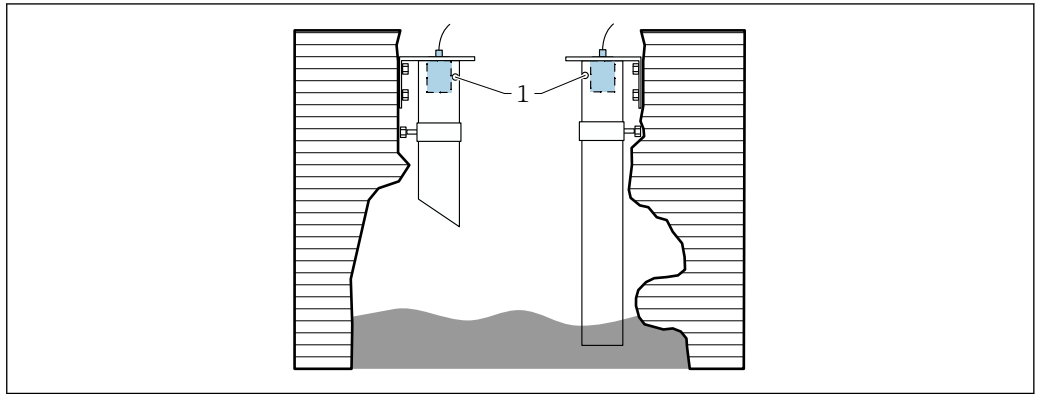
노즐의 조건

- 매끄러운 내부, 모서리나 용접부 없음
- 탱크 측면의 노즐 끝 내부에 버 없음
- 탱크 측면의 경사진 노즐 끝(이상적으로: 45°)

최대 노즐 길이

- D = DN80/3": $L_{max} = 340 \text{ mm (13.4 in)}$
- D = DN100/4": $L_{max} = 390 \text{ mm (15.4 in)}$
- D = DN150/6"~DN300/12": $L_{max} = 400 \text{ mm (15.7 in)}$

좁은 구멍에서 측정하기 위한
초음파 가이드 배관



A0036695

1 통기 구멍

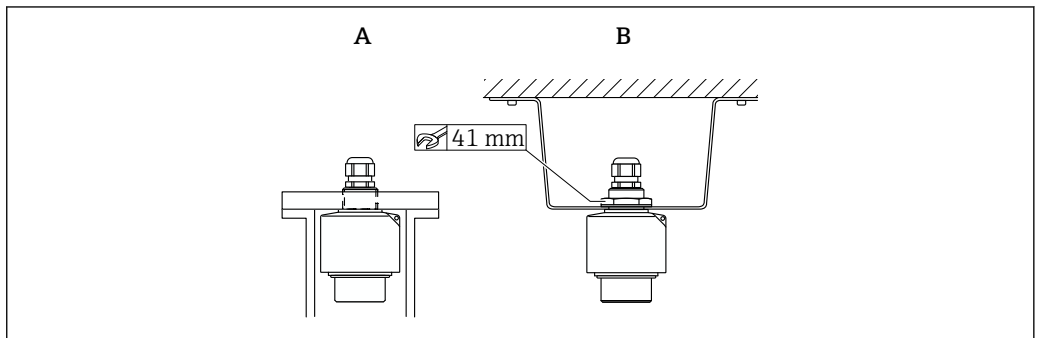
- 적절한 초음파 가이드 배관: 예를 들어 PE 또는 PVC 펴수 배관
- 최소 직경: DN100
- 상단의 통기 구멍
- 축적된 분진으로 인한 오염 없음(필요한 경우 정기적으로 청소)

센서 고정

주의

센서 손상 위험

- ▶ 센서 케이블을 매다는 용도로 사용하지 마십시오.
- ▶ 설치할 때 센서 멤브레인을 손상시키지 마십시오.



A0039841

8 초음파 센서 고정

- A 후면 나사에 설치
- B 카운터 너트를 사용한 설치

환경

방진방수 등급	IP68/NEMA6P에 따라 테스트(수심 1.83 m (6 ft)에서 24 h)
내진동성	DIN EN 600068-2-64; 20~2 000 Hz; 1 (m/s ²) ² /Hz; 3x100 min
보관 온도	프로세스 온도와 동일
내열충격성	DIN EN 60068-2-14 기준; 최소/최대 프로세스 온도에 따라 테스트; 0.5 K/min; 1000 h
전자파 적합성	EN 61326 시리즈 및 NAMUR Recommendation EMC (NE 21)에서 설명하는 모든 관련 요건에 따른 전자파 적합성. 자세한 정보는 적합성 선언을 참조하십시오. 간섭 방출과 관련해 이 계기는 등급 A의 요건을 충족하고, "산업 환경"에서만 사용하도록 설계되었습니다.

프로세스

프로세스 온도

-40~+80 °C (-40~+176 °F)

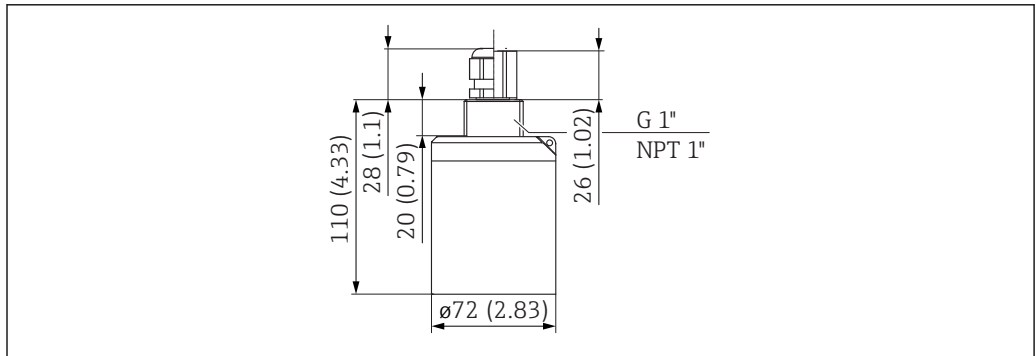
센서의 결빙을 방지하기 위해 센서는 내장 센서 가열 기능이 있는 버전으로 제공됩니다.

프로세스 압력

0.7~4 bar (10.15~58 psi)

기계적 구조

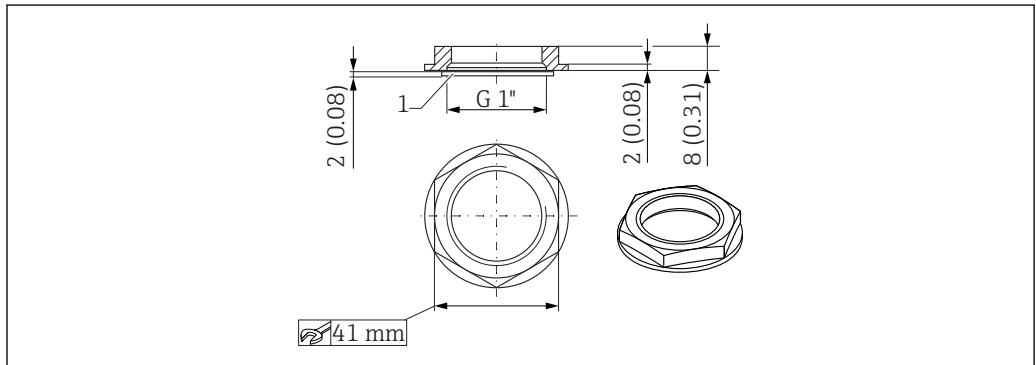
치수



A0036336

☞ 9 치수. 측정 단위 mm (in)

G1" 카운터 너트 치수



A0036333

☞ 10 카운터 너트; 치수. 측정 단위 mm (in)

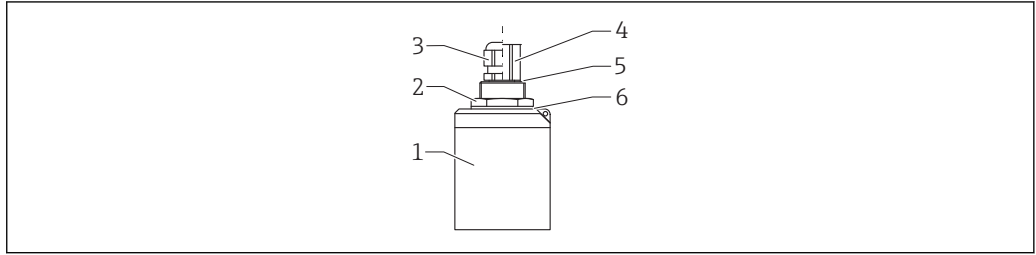
- i
 - 다음 센서는 제품 구성에 카운터 너트가 포함됩니다.
FDU91-*G*** (뒤 G1 나사)
 - 카운터 너트는 NPT 나사에 적합하지 않습니다.

무게

케이블 포함 무게 5 m (16 ft)

약 1.1 kg (2.43 lb)

재질



A0038715

11 재질

- 1 센서 하우징: PVDF
- 2 카운터 너트: PA6.6
- 3 케이블 글랜드: PA
- 4 배관 어댑터: CuZn 니켈 도금
- 5 O링: EPDM
- 6 씰: EPDM

연결 케이블 재질

PVC

G1" 카운터 너트 재질

- 카운터 너트: PA6.6
- 씰(제품 구성에 포함): EPDM

인증 및 승인

CE 마크

이 측정 시스템은 해당 EU 지침의 법적 요건을 준수합니다. 이는 해당 EU 적합성 선언에 적용 표준과 함께 명시되어 있습니다.

Endress+Hauser는 CE 마크를 부착해 계기를 성공적으로 테스트했음을 확인합니다.

RoHS

이 측정 시스템은 유해 물질 제한 지침 2011/65/EU (RoHS 2)의 제한 규정을 준수합니다.

RCM-Tick 마크


제공된 제품 또는 측정 시스템은 네트워크 무결성, 상호운용성, 성능 특성 및 보건 안전 규정에 관한 ACMA(호주 통신 미디어 위원회)의 요건을 준수합니다. 특히 전자파 적합성에 관한 규제 요건을 준수합니다. 제품 명판에는 RCM-Tick 마크가 표시되어 있습니다.



A0029561

Ex 승인

Ex 승인: Product Configurator 참조

 Ex 승인을 받은 센서를 Ex 승인을 받지 않은 FMU90 트랜스미터에 연결할 수 있습니다.

기타 표준 및 규정

EN 60529

외함 지원하는 방진방수 등급(IP 코드)

EN 61326 시리즈

측정, 제어 및 실험용 전기 장비의 EMC 제품군 표준

NAMUR

프로세스 산업 자동화 기술의 사용자 협회

주문 정보

주문 정보

자세한 주문 정보는 가까운 세일즈 센터에 문의하거나(www.addresses.endress.com) www.endress.com 의 Product Configurator에서 확인하시기 바랍니다.

1. Corporate을 클릭하십시오.
2. 국가를 선택하십시오.
3. Products를 클릭하십시오.
4. 필터와 검색 필드를 사용해 제품을 선택하십시오.
5. 제품 페이지를 여십시오.

제품 이미지 오른쪽에 있는 Configure 버튼을 클릭하면 Product Configurator가 열립니다.

Product Configurator - 개별 제품 구성 도구

- 최신 구성 데이터
- 계기별: 측정 범위, 언어 등 측정 포인트별 정보를 직접 입력
- 자동 제외 기준 검증
- PDF 또는 Excel 출력 형식으로 자동 주문 코드 및 명세 생성
- Endress+Hauser 온라인 샵에서 직접 주문 가능

5포인트 선형 프로토콜

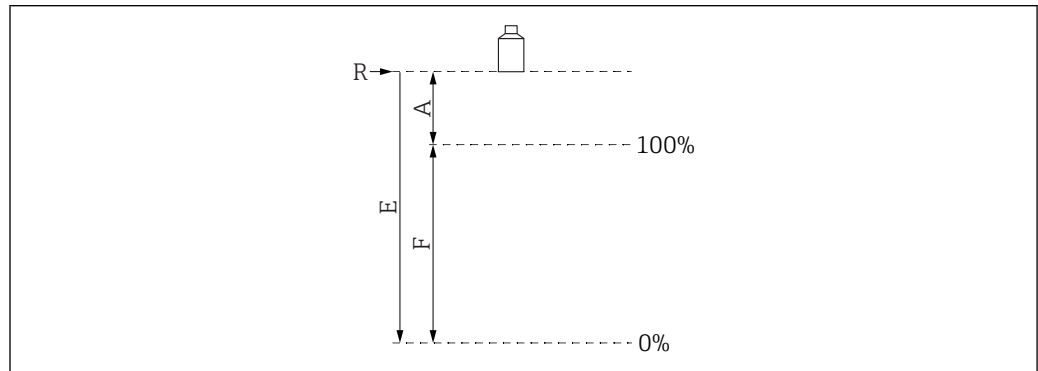
5포인트 선형 프로토콜의 조건

- 5포인트 선형 프로토콜은 센서와 트랜스미터로 구성된 전체 측정 시스템에 적용됩니다. 주문 시 센서를 테스트할 트랜스미터 센서 입력을 지정하십시오.
- 선형화 테스트는 트랜스미터의 기준 작동 조건에서 수행됩니다.

선형화 포인트의 위치

- 선형 프로토콜의 5포인트는 스패 S에 고르게 분산됩니다.
- 스패를 정의하려면 주문 시 **Empty calibration** (E) 및 **Full calibration** (F)의 값을 지정해야 합니다.
- 지정된 값은 선형 프로토콜을 생성하는 데만 사용됩니다. 그런 다음 **Empty calibration**과 **Full calibration**을 기본 설정으로 리셋합니다.

스패 정의 조건



A0019526

☞ 12 스패 정의 변수

- R 기준점(센서 멤브레인)
 E "Empty calibration" (센서 멤브레인에서 0% 포인트까지 거리)
 F "Full calibration" (0% 포인트에서 100% 포인트까지 거리)
 A 센서 멤브레인에서 100% 포인트까지 거리

- $E \leq 10\,000$ mm (394 in)
- $F = 100 \sim 9\,700$ mm (3.94~382 in)
- $A \geq 300$ mm (11.8 in)

제품 구성

- 주문한 센서 버전
- 인증 버전: 안전 지침서(XA)
- 센서 히터가 있는 센서: FMU90 트랜스미터의 현장 하우징에 설치하기 위한 단자 모듈
- G1" 프로세스 연결부가 있는 센서: 카운터 너트(PA6.6) 및 씰(EPDM)

액세서리

센서 연장 케이블

- 총 최대 허용 길이(센서 케이블 + 연장 케이블): 300 m (984 ft)
- 센서 케이블과 연장 케이블은 동일한 유형의 케이블입니다.

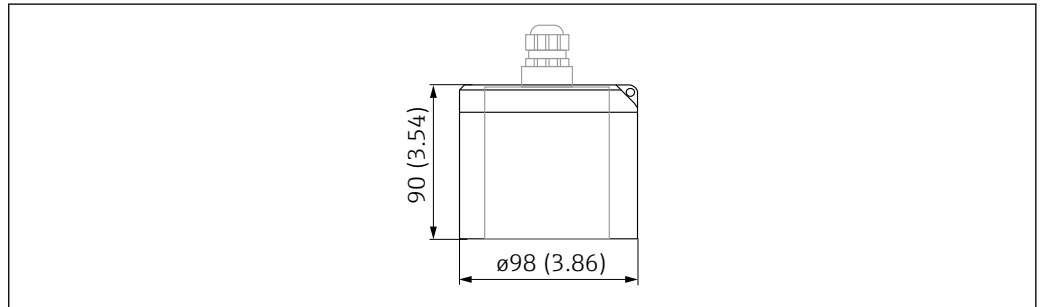
센서 히터가 없는 센서

- 케이블 유형: LiYCY 2x(0.75)
- 재질: PVC
- 외기 온도: -40~+105 °C (-40~+221 °F)
- 주문 번호: 71027742

센서 히터가 있는 센서

- 케이블 유형: LiYY 2x(0.75)D+2x0.75
- 재질: PVC
- 외기 온도: -40~+105 °C (-40~+221 °F)
- 주문 번호: 71027746

내후성 커버

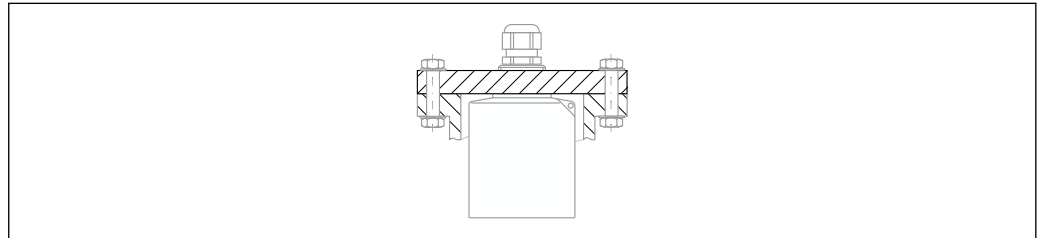


A0039949

13 내후성 커버. 측정 단위 mm (in)

- 재질: PVDF
- 주문 번호: 52025686

나사식 플랜지 FAX50

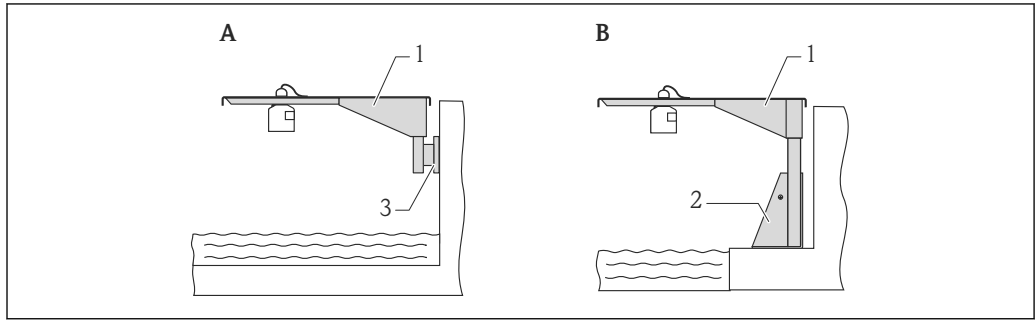


A0044264

- 뒤 나사 G1 또는 NPT1에 설치
- 플랜지 크기: Product Configurator 참조
- 최소 공칭 직경: DN80 / NPS 3"

센서용 캔틸레버 암

애플리케이션



A0019589

14 캔틸레버 암을 사용한 센서 설치

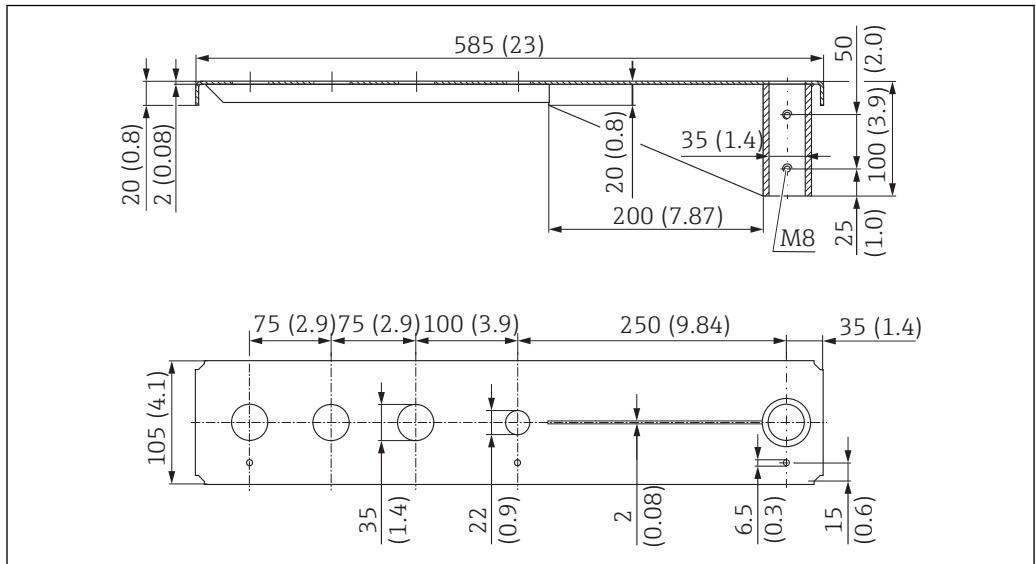
- A 벽 브래킷을 사용해 암에 설치
- B 설치 프레임을 사용해 암에 설치
- 1 캔틸레버
- 2 설치 프레임
- 3 벽 브래킷

오리피스 사용

- 35 mm (1.4 in) 오리피스
카운터 너트가 있는 센서
- 22 mm (0.9 in) 오리피스
온도 센서(예: TA50 프로세스 연결부가 있는 Omnigrad TR61)

치수

캔틸레버 암 500 mm, 뒤에 G 1" 또는 MNPT 1" 연결부가 있는 경우



A0037806

15 치수. 측정 단위 mm (in)

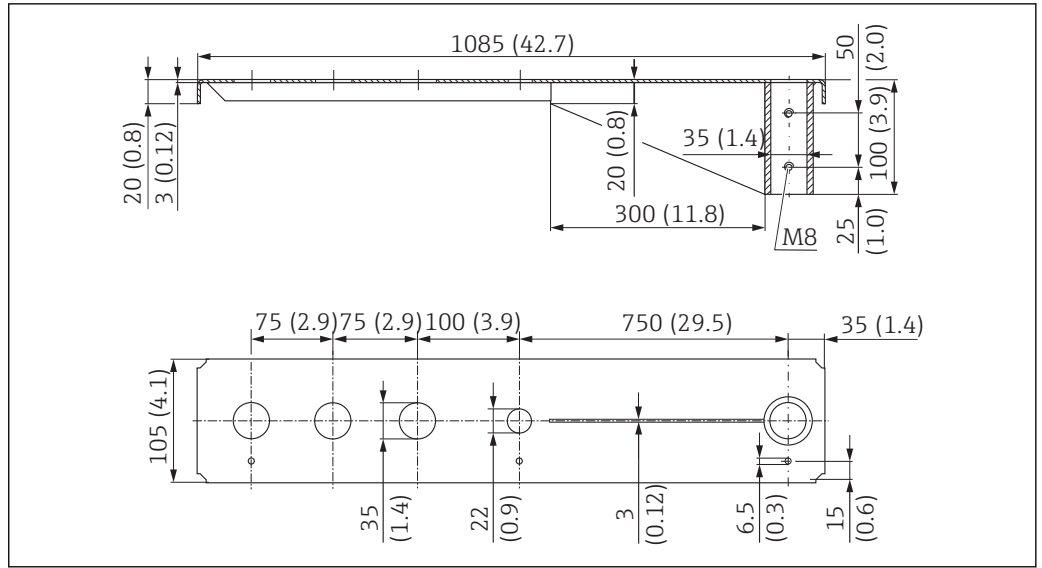
무게:
3.0 kg (6.62 lb)

재질
316L (1.4404)

주문 번호
71452315

- i** ▪ 35 mm (1.38 in) 뒤에 있는 G 1" 또는 MNPT 1" 연결부를 위한 구멍
- 22 mm (0.87 in) 추가 센서에 구멍 사용 가능
- 고정 나사는 제품 구성에 포함됨

캔틸레버 암 1000 mm, 뒤에 G 1" 또는 MNPT 1" 연결부가 있는 경우



A0037807

16 치수 측정 단위 mm (in)

무게:


5.4 kg (11.91 lb)

재질

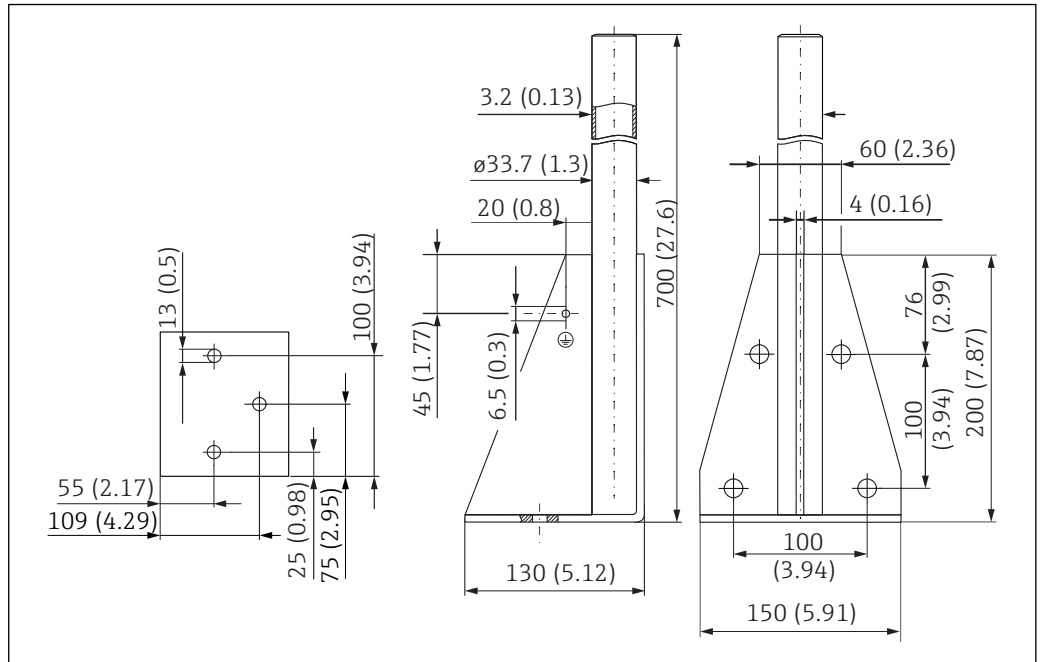
316L (1.4404)

주문 번호

71452316

-  35 mm (1.38 in) 뒤에 있는 G 1" 또는 MNPT 1" 연결부를 위한 구멍
- 22 mm (0.87 in) 추가 센서에 구멍 사용 가능
- 고정 나사는 제품 구성에 포함됨

프레임, 700 mm (27.6 in)

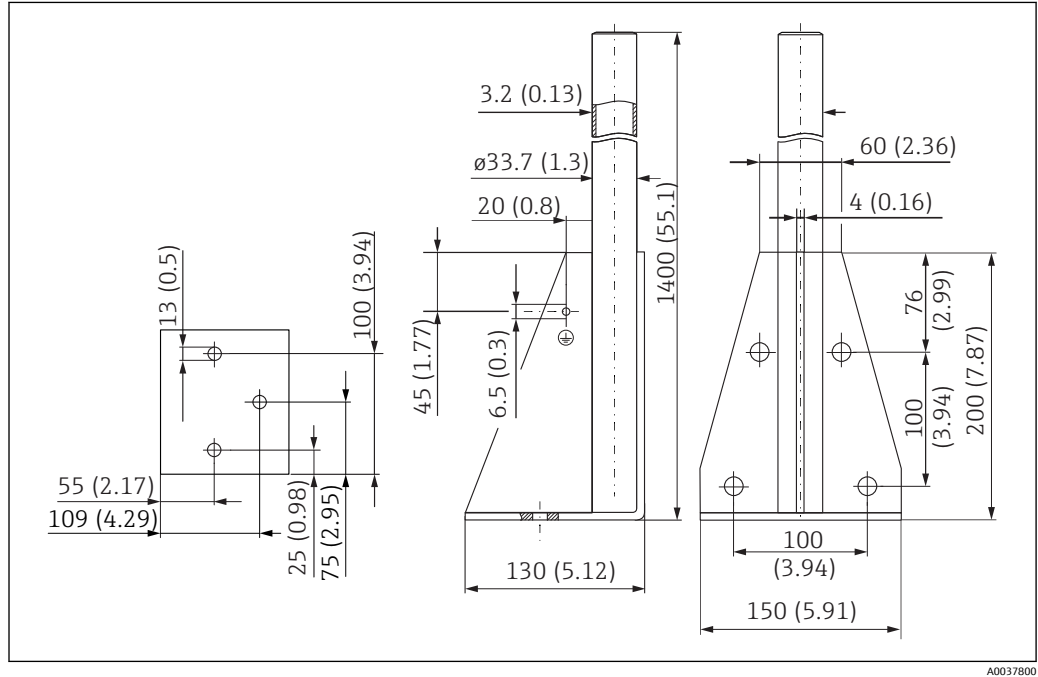


A0037799

17 치수 측정 단위 mm (in)

무게:
4.0 kg (8.82 lb)
재질
316L (1.4404)
주문 번호
71452327

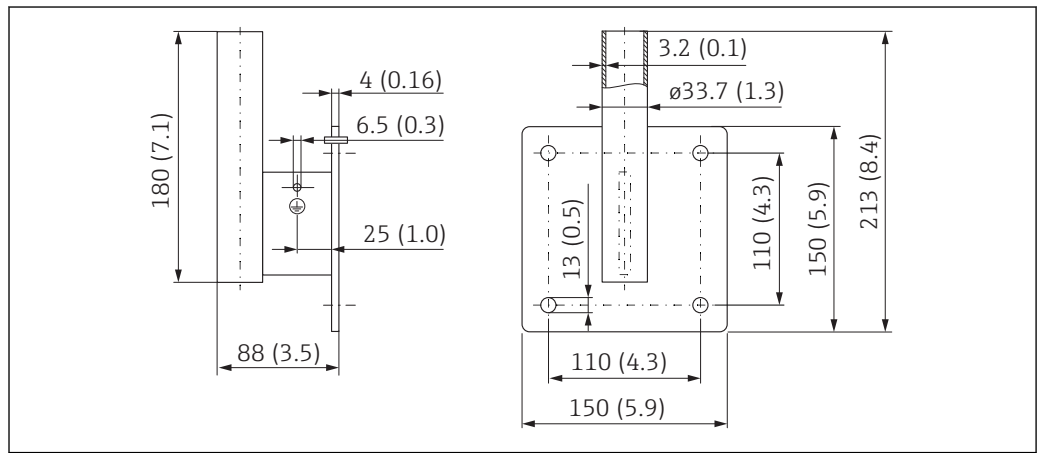
프레임, 1400 mm (55.1 in)



18 치수. 측정 단위 mm (in)

무게:
6.0 kg (13.23 lb)
재질
316L (1.4404)
주문 번호
71452326

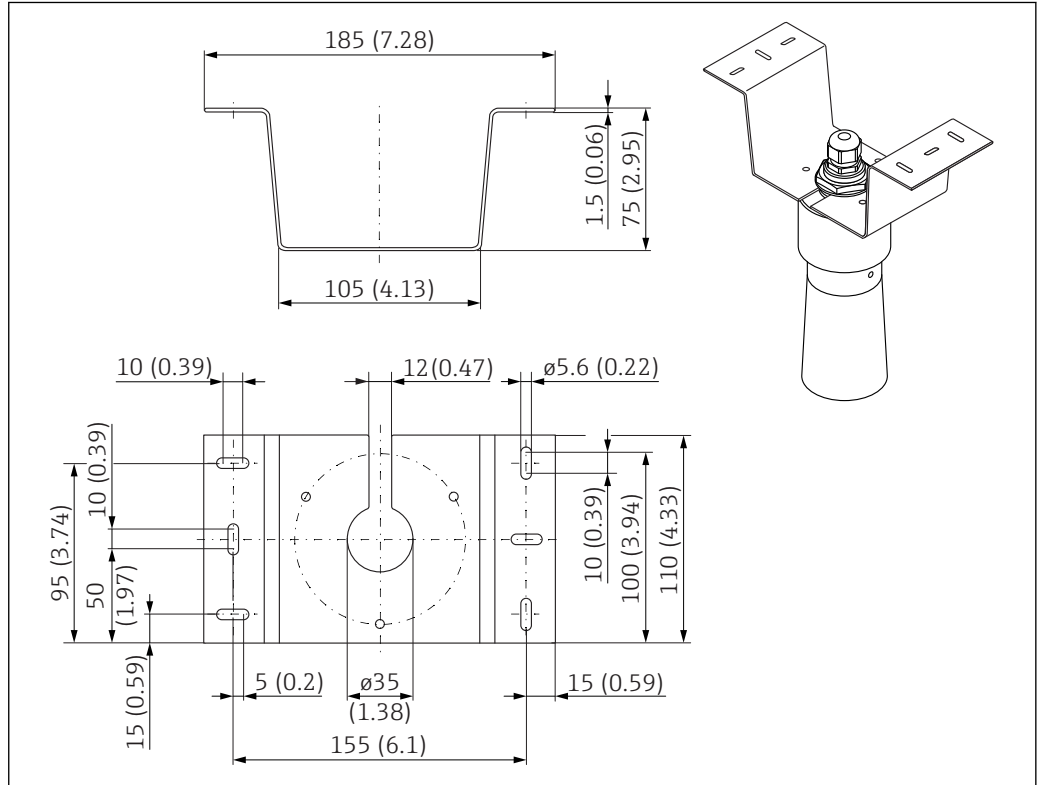
피벗이 있는 캔틸레버를 위한 벽 브래킷



19 벽 브래킷 치수. 측정 단위 mm (in)

무게
1.21 kg (2.67 lb)
재질
316L (1.4404)
주문 번호
71452323

천장 설치용 설치 브래킷



☐ 20 천장 설치용 설치 브래킷. 측정 단위 mm (in)

A0028176

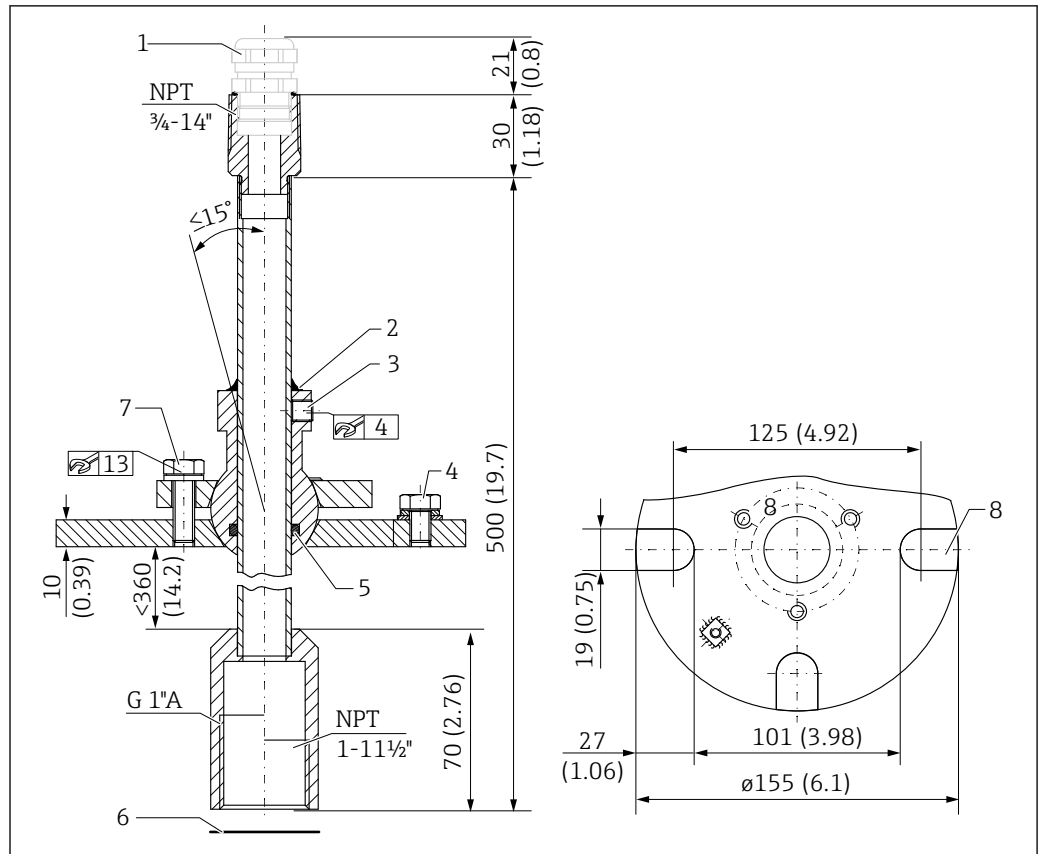
- 재질: 316L (1.4404)
- 주문 번호: 71093130

FAU40 정렬 장치

용도

- 초음파 센서를 분체 표면에 정렬
- 회전 범위: 15°
- 방폭 지역의 분리


치수



☐ 21 FAU40 정렬 장치. 측정 단위 mm (in)

- 1 케이블 글랜드 M20x1.5 (제품 구조에서 선택한 경우)
- 2 실
- 3 높이 조정용 육각 나사 2개(8 Nm (6 lbf ft)±2 Nm (±1.5 lbf ft))
- 4 접지 나사
- 5 O링
- 6 센서와 함께 제공된 실, 반드시 ATEX Zone 20의 애플리케이션에 사용해야 함
- 7 측면 조정용 나사(18 Nm (13.5 lbf ft)±2 Nm (±1.5 lbf ft))
- 8 설치 슬롯(UNI 플랜지가 있는 버전)

추가정보

 기술 정보 TI00179F

센서 히터용 RNB130 전원 공급 장치

기술 정보


- 기능: 기본 스위치 모드 전원 공급 장치
- 입력: 100~240 V_{AC}
- 출력: 24 V_{DC}; 오류 발생 시 최대 30 V

연결 옵션

- 단상 A/C 주전원 시스템
- 3상 공급 시스템의 2상 도체(VDE 0100 T 300/IEC 364-3에 따른 TN, TT 또는 IT 시스템)

옵션: IP66 보호 하우징

추가정보

 기술 정보 TI00120R

RNB130 전원 공급 장치용
IP66 방진방수 하우징

- 주문 번호: 51002468
- 추가 정보: 기술 정보 TI00080R

보조 문서

FMU90 트랜스미터 문서

- 기술 정보 TI00397F
- 사용 설명서:
 - BA00288F (HART, 레벨 측정)
 - BA00289F (HART, 유량 측정)
 - BA00292F (Profibus DP, 레벨 측정)
 - BA00293F (Profibus DP, 유량 측정)
- 계기 파라미터 설명서: GP01151F

FMU95 트랜스미터 문서

- 기술 정보 TI00398F
- 사용 설명서: BA00344F
- 계기 파라미터 설명서: GP01152F

기타 문서



추가 정보와 현재 제공되는 문서는 Endress+Hauser 웹 사이트의 www.endress.com → Downloads에서 확인할 수 있습니다.





www.addresses.endress.com
