

Technische Informatie

Prosonic S FDU91F

Ultrasonische meettechnologie



Ultrasonische sensor voor niveau- en flowmeting

Toepassing

- Continue, contactloze niveaumeting van vloeistoffen en stortgoederen in silo's, op transportbanden, in materiaalopslag en in brekers
- Flowmeting in open kanalen en bij overstortschotten
- Maximaal meetbereik: 10 m (33 ft) in vloeistoffen; 5 m (16 ft) in stortgoederen

Uw voordelen

- Geïntegreerde temperatuursensor voor time-of-flight correctie, waardoor nauwkeurige metingen mogelijk zijn, ook bij temperatuurvariaties
- Hermetisch dichtgelaste PVDF-sensor voor maximale chemische weerstand
- Geschikt voor zware omgevingsomstandigheden dankzij separate installatie van de transmitter (tot maximaal 300 m (984 ft))
- Zelfreinigend effect waarborgt minimale opbouw van afzettingen
- Weerbestendig en overstromingsbestendig (IP68)
- Internationale stof-Ex en gas-Ex certificaten beschikbaar

Inhoudsopgave

Belangrijke documentinformatie	3	Bestelinformatie	16
Documentconventies	3	Bestelinformatie	16
Werking en systeemopbouw	4	5-punts lineariteitsprotocol	16
Niveaumeting	4	Leveringsomvang	17
Flowmeting in open kanalen of bij overstortschotten	4	Toebehoren	17
Temperatuurafhankelijke time-of-flight correctie	5	Sensorverlengkabel	17
Ingang	5	Montagebeugel voor plafondmontage	17
Blokafstand	5	FAU40 uitlijnrichting	17
Meetbereik	5	IP66 beschermende behuizing voor RNB130	
Bedrijfsfrequentie	6	voedingseenheid	18
Voedingsspanning	6	Aanvullende documentatie	18
Voedingsspanning	6	Documentatie voor FMU90 transmitter	18
Elektrische aansluiting	6	Documentatie voor FMU95 transmitter	19
Aansluitschema voor sensor → FMU90	7	Andere documentatie	19
Aansluitschema voor sensor → FMU95	7		
Specificatie verlengkabel	8		
Inkorten van de sensorkabel	8		
Installatie	8		
Installatie-omstandigheden voor niveaumeting	8		
Installatievoorwaarden voor flowmeting	9		
Installatie-opties (voorbeelden)	10		
Nozzlemontage	10		
Borgen van de sensor	11		
Overschuifflens zonder adapterflens voor vlakken			
montage	12		
Overschuifflens met adapterflens voor vlakken montage . . .	13		
Omgeving	13		
Beschermingsklasse	13		
Trillingsongevoeligheid	14		
Opslagtemperatuur	14		
Thermische schokbestendigheid	14		
Elektromagnetische compatibiliteit	14		
Proces	14		
Procestemperatuur	14		
Procesdruk	14		
Mechanische constructie	14		
Afmetingen	14		
Gewicht	14		
Materialen	15		
Materialen van de aansluitkabel	15		
Certificaten en goedkeuringen	15		
CE-markering	15		
RoHS	15		
RCM-Tick markering	15		
Ex-certificaat	15		
Andere normen en richtlijnen	15		

Belangrijke documentinformatie

Documentconventies

Veiligheidssymbolen

 GEVAAR

Dit symbool wijst op een gevaarlijke situatie. Wanneer deze situatie niet wordt vermeden zal ernstig of dodelijk lichamelijk letsel ontstaan.

 WAARSCHUWING

Dit symbool wijst op een gevaarlijke situatie. Wanneer deze situatie niet wordt vermeden, kan ernstig of dodelijk letsel ontstaan.

 VOORZICHTIG

Dit symbool wijst op een gevaarlijke situatie. Wanneer deze situatie niet wordt vermeden, kan licht of middelzwaar letsel ontstaan.

 LET OP

Dit symbool bevat informatie over procedures of andere feiten, die niet kunnen resulteren in persoonlijk letsel.

Elektrische symbolen



Aardaansluiting

Een aardklem die, voor wat de operator betreft, is geaard via een aardingsstelsel.

Gereedschapssymbolen




Steeksleutel

Symbolen voor bepaalde typen informatie en afbeeldingen

 toegestaan

Procedures, processen of handelingen die zijn toegestaan

 verboden

Procedures, processen of handelingen die verboden zijn

 Tip

Geeft aanvullende informatie



Verwijzing naar documentatie

1., 2., 3.

Handelingsstappen

1, 2, 3, ...

Positienummers

A, B, C, ...

Afbeeldingen

Werking en systeemopbouw

Niveaumeting



A0034882

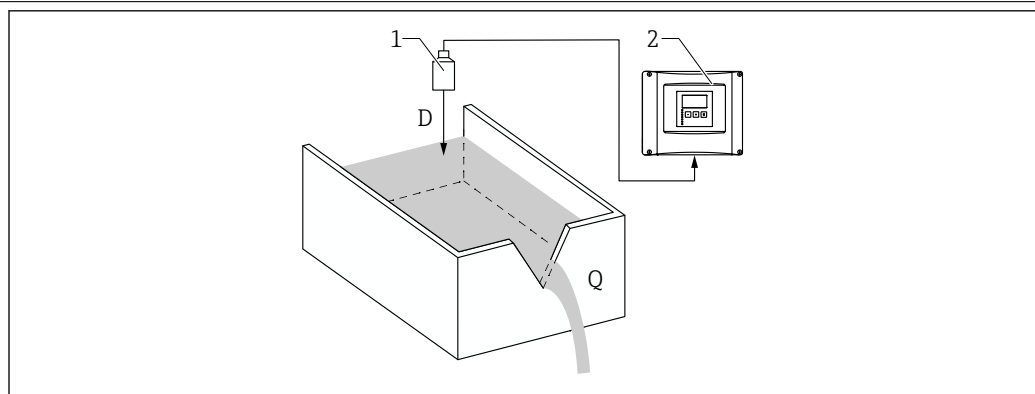
- 1 Prosonic S sensor
- 2 Prosonic S transmitter
- BD Blokafstand
- D Afstand tussen referentiepunt (sensormembraan) en oppervlak van het medium
- E Leegafstand
- F Bereik
- L Niveau

De sensor verzendt ultrasone pulsen in de richting van het mediumoppervlak. Daar worden deze gereflecteerd en weer ontvangen door de sensor. De transmitter meet de tijd t tussen het verzenden en het ontvangen van een puls. Uit deze tijd, gebruik makend van de geluidssnelheid c , berekent de transmitter de afstand D tussen het referentiepunt (sensormembraan) en het mediumoppervlak:

$$D = c \cdot t / 2$$

Het niveau L wordt afgeleid van D . Met linearisatie, wordt het volume V of de massa M afgeleid van L .

Flowmeting in open kanalen of bij overstortschotten



A0035219

- 1 Prosonic S sensor
- 2 Prosonic S transmitter
- D Afstand tussen sensormembraan en vloeistofoppervlak
- Q Debiet

De sensor verzendt ultrasone pulsen in de richting van het vloeistofoppervlak. Daar worden deze gereflecteerd en weer ontvangen door de sensor. De transmitter meet de tijd t tussen het verzenden en het ontvangen van een puls. Uit deze tijd, gebruik makend van de geluidssnelheid c , berekent de transmitter de afstand D tussen het referentiepunt (sensormembraan) en het vloeistofoppervlak:

$$D = c \cdot t / 2$$

Het niveau L wordt afgeleid van D. Met linearisatie wordt de flow Q afgeleid van L.

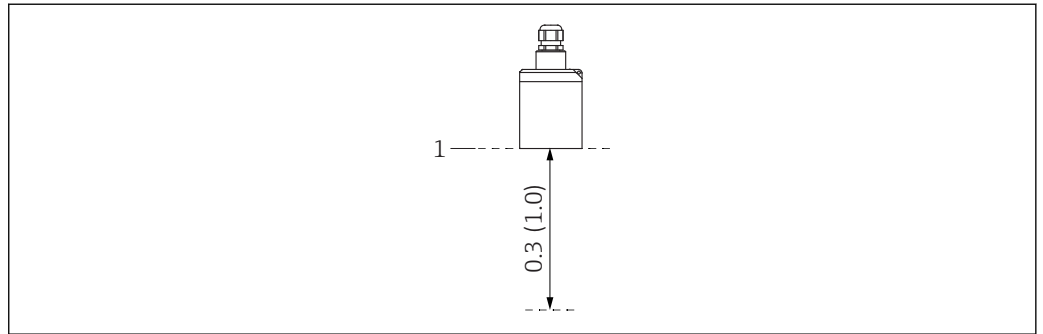
Temperatuurafhankelijke time-of-flight correctie

Temperatuurafhankelijke time-of-flight correctie via de temperatuursensoren geïntegreerd in de ultrasone sensoren.

Ingang

Blokafstand

Signalen binnen de blokafstand (BD) kunnen niet worden gemeten vanwege responstijd van de sensor.



1 Blokafstand van de ultrasone sensor. Technische eenheid m (ft)

1 Referentiepunt (sensormembraan) van de meting

Meetbereik

Inschatting van het effectieve sensorbereik afhankelijk van de bedrijfsomstandigheden

1. Tel alle van toepassing zijnde dempingswaarden uit de volgende lijst bij elkaar op.
2. Bepaal, aan de hand van de totale berekende demping, in de bereiksgrafiek hieronder het bereik van de sensor.

Demping veroorzaakt door vloeistofoppervlak

- Kalm oppervlak: 0 dB
- Golven op oppervlak: 5 ... 10 dB
- Zeer turbulent oppervlak: 10 ... 20 dB
- Schuimend oppervlak: neem contact op met Endress+Hauser: <http://www.endress.com/contact>

Demping door stortgoedoppervlak

- Hard, ruw oppervlak (bijv. puin): 40 dB
- Zacht oppervlak (bijv. turf, met stof bedekte klinkers): 40 ... 60 dB

Demping vanwege stof

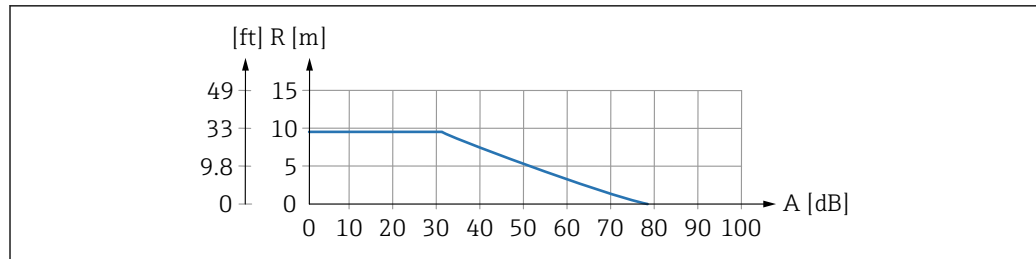
- Geen stofvorming: 0 dB
- Beperkte stofvorming: 5 dB
- Veel stofvorming: 5 ... 20 dB

Demping door vulgordijn in het detectiebereik

- Geen vulgordijn: 0 dB
- Kleine volumes: 5 dB
- Grote volumes: 5 ... 20 dB

Demping door temperatuurverschil tussen sensor en productoppervlak

- Tot 20 °C (68 °F): 0 dB
- Tot 40 °C (104 °F): 5 ... 10 dB
- Tot 80 °C (176 °F): 10 ... 20 dB



A0039797

2 Bereikgrafiek voor ultrasone sensoren

A Totale demping in dB
R Bereik in m (ft)

Bedrijfsfrequentie 42 kHz

Voedingsspanning

Voedingsspanning Wordt geleverd door transmitter.

Elektrische aansluiting **Algemene informatie**

⚠ VOORZICHTIG

Onvoldoende potentiaalvereffening kan de elektrische veiligheid in gevaar brengen

- ▶ Sluit de geel/groene aardader (GNYE) van de sensor aan op de potentiaalvereffening na een **maximale afstand van 30 m (98 ft)**. Dit kan worden uitgevoerd in een klemmenkast, op de transmitter of in de schakelkast.

LET OP

Interferentiesignalen kunnen storingen veroorzaken

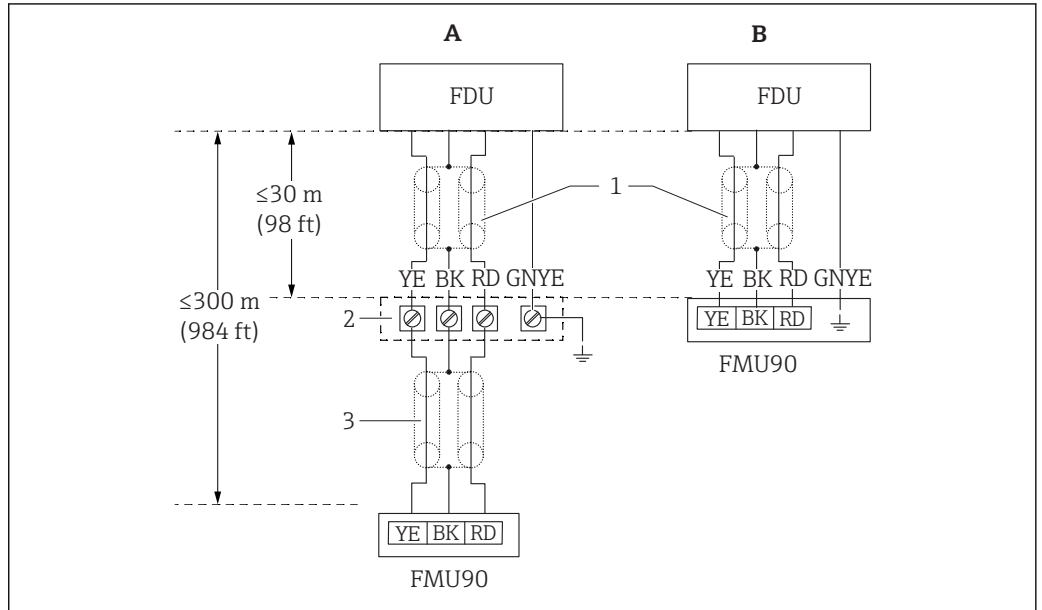
- ▶ Installeer de sensorkabels niet parallel hoogspannings elektrische leidingen of in de buurt van frequentie-omvormers.

LET OP

Een beschadigde kabelafscherming kan storingen veroorzaken

- ▶ Voor vooraangeslagen kabels: sluit de zwarte ader (afscherming) aan op de "BK"-klem.
- ▶ Voor verlengkabels: twist de afscherming en sluit deze aan op de "BK"-klem.

**Aansluitschema voor sensor
→ FMU90**

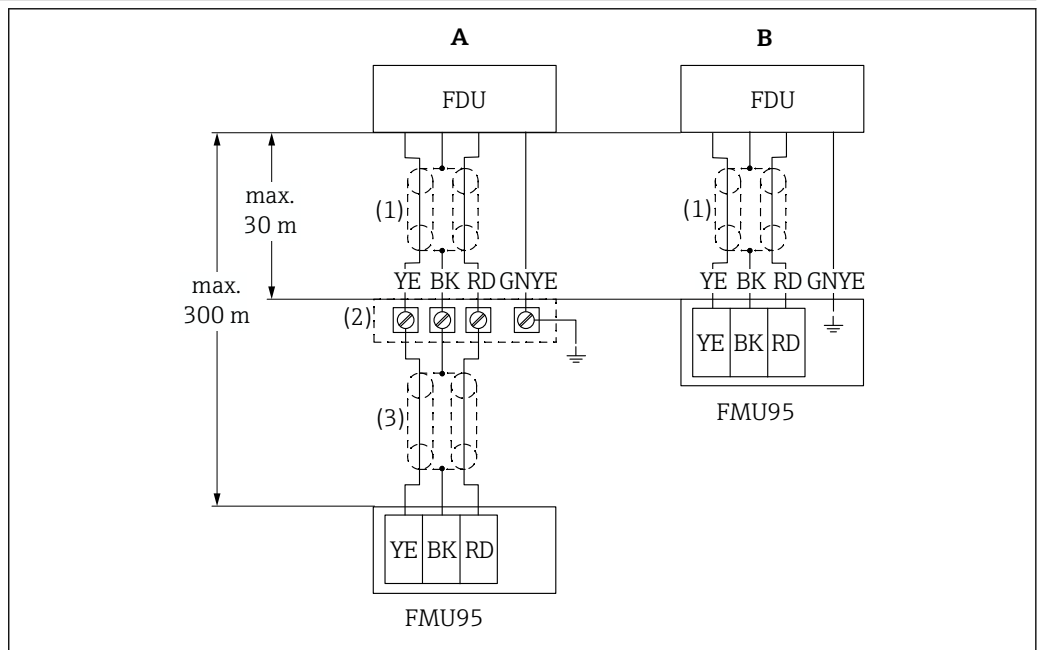


A0039803

3 Aansluitschema voor sensor; YE: geel, BK: zwart; RD: rood; BU: blauw; BN: bruin; randaarde GNYE: groen/geel

- A Aarding op klemmenkast
- B Aarding op transmitter FMU90
- 1 Afscherming van sensorkabel
- 2 Klemmenbox
- 3 Afscherming van verlengkabel

**Aansluitschema voor sensor
→ FMU95**



A0039805

4 Aansluitschema voor sensor; YE: geel, BK: zwart; RD: rood; BU: blauw; BN: bruin; randaarde GNYE: groen/geel

- A Aarding op klemmenkast
- B Aarding op transmitter FMU95
- 1 Afscherming van sensorkabel
- 2 Klemmenbox
- 3 Afscherming van verlengkabel

Specificatie verlengkabel

- **Maximale totale lengte (sensorkabel + verlengkabel)**
300 m (984 ft)
- **Aantal aders**
Conform aansluitschema
- **Afscherming**
Een afschermingsvlecht voor de YE-ader en een voor de RC-ader (geen folie-afscherming)
- **Doorsnede**
0,75 ... 2,5 mm² (18 ... 14 AWG)
- **Weerstand**
Max. 8 Ω per ader
- **Capaciteit, ader ten opzichte van afscherming**
Max. 60 nF
- **Randaarde**
Mag niet in de afscherming liggen.



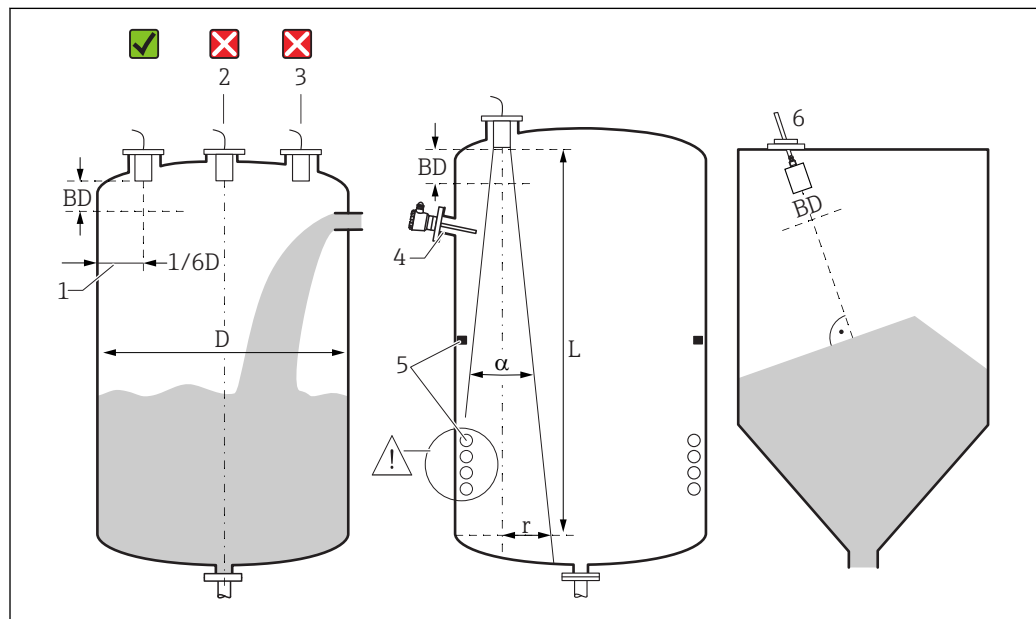
Passende verlengkabels zijn verkrijgbaar bij Endress+Hauser.

Inkorten van de sensorkabel

De sensorkabel kan worden ingekort indien nodig (zie de bedieningshandleiding voor de FMU90 of FMU95 transmitter).

Installatie

Installatie-omstandigheden voor niveaumeting



5 Installatie-omstandigheden voor niveaumeting

- 1 Aanbevolen afstand tot de tankwand: 1/6 van de tankdiameter D .
 - 2 Niet in het midden van de tank monteren.
 - 3 Vermijd metingen door de vulstroom.
 - 4 Er mogen zich geen vaste elementen in de signaalstraal bevinden.
 - 5 Met name symmetrische interne elementen hebben een negatieve invloed op de meting.
 - 6 Voor stortgoed: lijn de sensor met behulp van de FAU40 uitlijnrichting zodanig uit, dat deze loodrecht op het productoppervlak staat.
- BD Blokafstand

Stralingshoek/-bundel

- α (typisch) = 12 °
- L (max) = 10 m (33 ft)
- r (max) = 1,05 m (3,4 ft)

Andere voorwaarden

- De onderrand van de sensor moet zich in de tank bevinden
- Het maximale niveau mag niet tot binnen de blokafstand komen

Verschillende sensoren in één tank

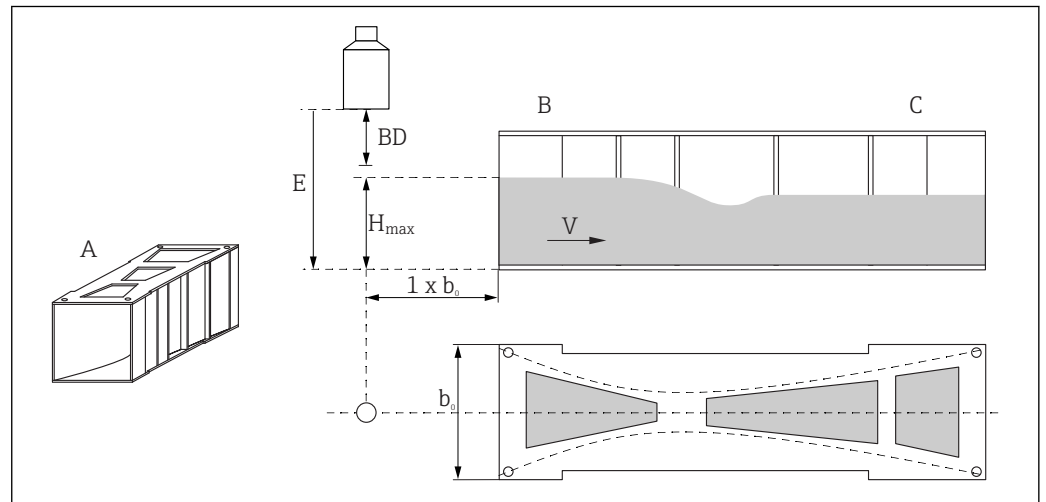
Sensoren die zijn aangesloten op een gemeenschappelijke FMU90 of FMU95 transmitter kunnen in één tank worden gebruikt.

Installatievoorwaarden voor flowmeting

Voorwaarden

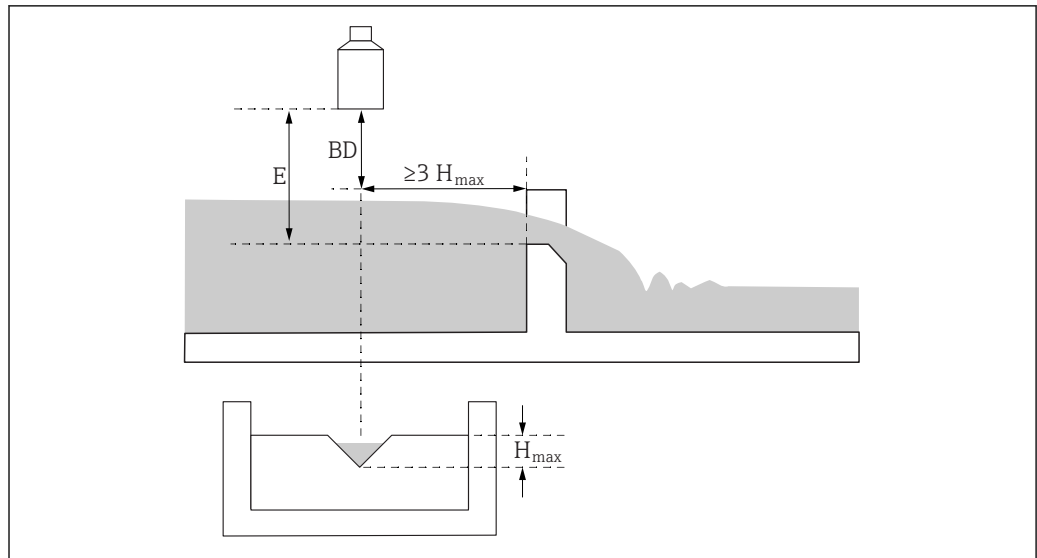
- Monteer de sensor aan de bovenstroomse zijde boven het maximale bovenstroomse niveau H_{max} plus de blokafstand BD
 - Plaats de sensor in het midden van het kanaal of het schot
 - Richt de sensor zodanig dat deze loodrecht op het wateroppervlak staat
 - Houd de specifieke montage-afstand (vrije ruimte) aan ten opzichte van de kanaalvernauwing of overstortrand
- Zie de bedieningshandleiding voor FMU90 / FMU95
- Beveilig de sensor tegen zon en neerslag gebruik makend van een zonnedak

Voorbeeld: Khafagi-venturigoot



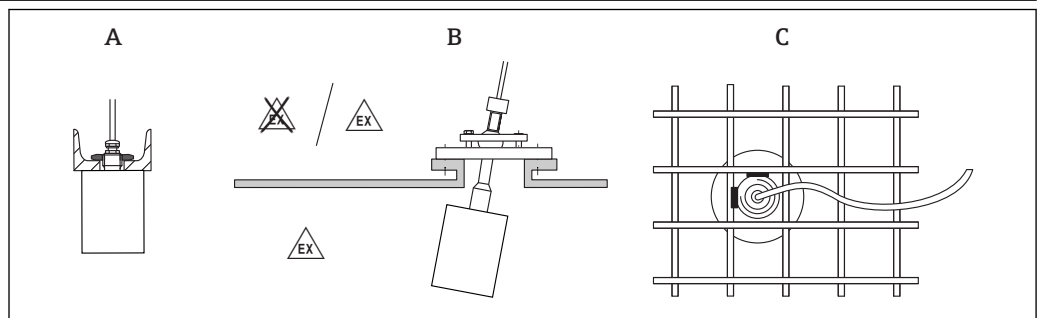
- A Khafagi-venturigoot
- b_0 Breedte van de Khafagi-venturigoot
- B Bovenstroomse zijde
- C Benedenstroomse zijde
- BD Blokafstand van de sensor
- E Leeginregeling (moet worden ingevoerd tijdens de inbedrijfname)
- h_{max} Maximaal bovenstrooms niveau
- V Debiet

Voorbeeld: driehoekig overstortschot




A0036745

- BD* Blokafstand van de sensor
E Leeginregeling (moet worden ingevoerd tijdens de inbedrijfname)
h_{max} Maximaal bovenstrooms niveau

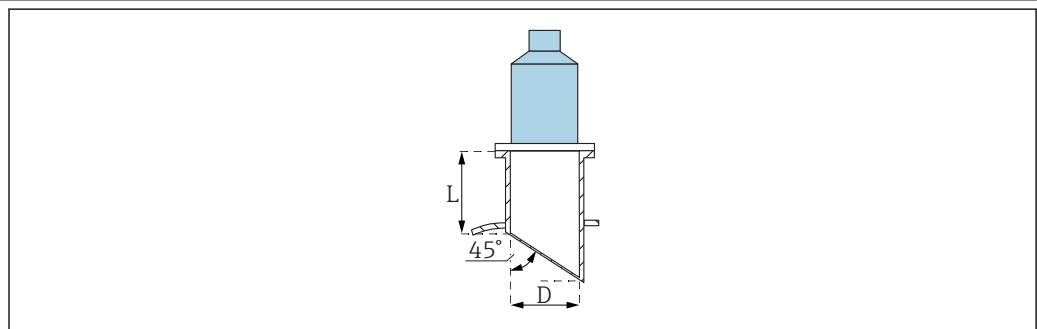
Installatie-opties
(voorbeelden)

A0036747

-  6 *Installatie in systemen*
 A *Op U-rail of beugel*
 B *Met FAU40 uitlijnrichting*
 C *Met 1" bus gelast op een rooster*

 De sensor kan ook vlak worden gemonteerd met een overschuiflens.

Nozzlemontage



A0039839

- D* Nozzlediameter
L Lengte nozzle

Voorwaarden bij de nozzle

- Glad interieur, zonder randen of lasnaden
- Geen braam aan de binnenkant van het nozzle-uiteinde aan de tankzijde
- Afschuind nozzle-uiteinde aan de tankzijde (ideaal: 45 °)

Maximale nozzle-lengte

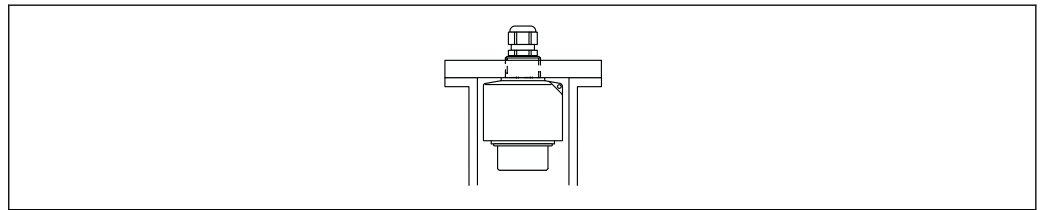
- D = DN80/3": $L_{\max} = 250 \text{ mm}$ (9,84 in)
- D = DN100/4" tot DN300/12": $L_{\max} = 300 \text{ mm}$ (11,8 in)

Borgen van de sensor


LET OP

Risico voor beschadiging van de sensor

- ▶ Gebruik de sensorkabel niet voor ondersteuningsdoeleinden.
- ▶ Beschadig het sensormembraan niet tijdens de installatie.



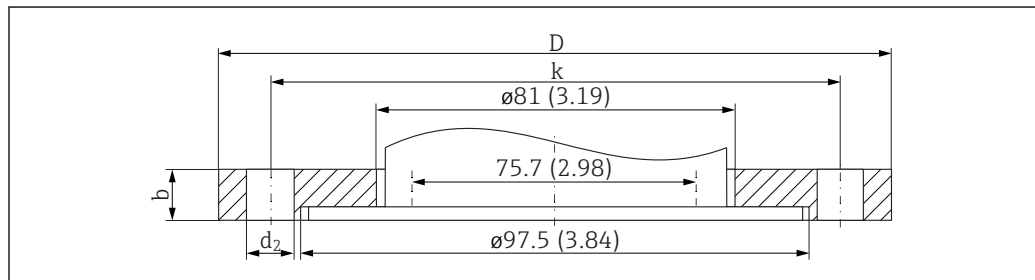
A0039842

 7 Borgen van de ultrasone sensor; gemonteerd met contraoer

Overschuifflens zonder adapterflens voor vlakken montage



- De procesafdichting is niet meegeleverd.
- Endress+Hauser levert DIN/EN-flenzen van roestvast staal AISI 316L met materiaalnummer 1.4435 of 1.4404. Voor wat betreft de temperatuurstabiliteit, zijn de materialen 1.4435 en 1.4404 gegroepeerd onder 13EO in EN 1092-1 tab. 18. De chemische samenstelling van de twee materialen kan identiek zijn.
- Voor 3A-toepassingen:
De interne diameter van de adapter moet worden geselecteerd conform de geldende tolerantiegrenswaarden voor 3A-toepassingen. Normaal gesproken moet de interne diameter van de nozzle groter of gelijk zijn aan de interne diameter van de sensor.
- Maximale procesdruk voor PPs overschuifflenzen: 1,5 bar(abs)



8 Afmetingen van FAU80 overschuifflens zonder adapterflens. Maateenheid mm (in)

Versie geschikt voor DN80 PN16 A (EN1092-1)

- $b = 20$ mm (0,79 in)
- $D = 200$ mm (7,87 in)
- $k = 160$ mm (6,3 in)
- $d_2 = 18$ (0,71)
- Aantal $d_2 = 8$
- Bestelcode voor PPs-materiaal: FAU80-CAP
- Bestelcode voor 316L (1.4435) materiaal: FAU80-CAJ

Uitvoering geschikt voor NPS 3" Cl.150 FF (ASME B16.5)

- $b = 23,9$ (0,94)
- $D = 190,5$ (7,5)
- $k = 152$ (6,0)
- $d_2 = 19,1$ (0,75)
- Aantal $d_2 = 4$
- Bestelcode voor PPs-materiaal: FAU80-AAP
- Bestelcode voor 316L (1.4435) materiaal: FAU80-AAJ

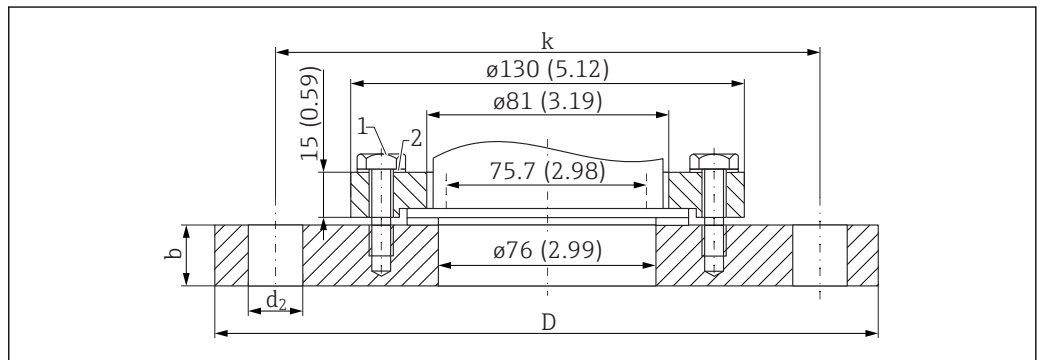
Versie geschikt voor 10K 80A FF (JIS B2220)

- $b = 18$ (0,71)
- $D = 185$ (7,28)
- $k = 150$ (5,9)
- $d_2 = 19$ (0,75)
- Aantal $d_2 = 8$
- Bestelcode voor PPs-materiaal: FAU80-KAP
- Bestelcode voor 316L (1.4435) materiaal: FAU80-KAJ

Overschuifflens met adapterflens voor vlakken montage



- De procesafdichting is niet meegeleverd.
- Endress+Hauser levert DIN/EN-flenzen van roestvast staal AISI 316L met materiaalnummer 1.4435 of 1.4404. Voor wat betreft de temperatuurstabiliteit, zijn de materialen 1.4435 en 1.4404 gegroepeerd onder 13EO in EN 1092-1 tab. 18. De chemische samenstelling van de twee materialen kan identiek zijn.
- Voor 3A-toepassingen:
De interne diameter van de adapter moet worden geselecteerd conform de geldende tolerantiegrenswaarden voor 3A-toepassingen. Normaal gesproken moet de interne diameter van de nozzle groter of gelijk zijn aan de interne diameter van de sensor.
- Maximale procesdruk voor PPs overschuifflenzen: 1,5 bar(abs)



A0036742

9 Afmetingen van FAU80 overschuifflens met adapterflens. Maateenheid mm (in)

- 1 Zeskantbouten van V2A; meegeleverd
- 2 Ringen van PPs of 316L (1.4435); meegeleverd

Versie geschikt voor DN100 PN16 A (EN1092-1)

- $b = 20$ mm (0,79 in)
- $D = 220$ (8,66)
- $k = 180$ (7,09)
- $d_2 = 18$ (0,71)
- Aantal $d_2 = 8$
- Bestelcode voor PPs-materiaal: FAU80-CHP
- Bestelcode voor 316L (1.4435) materiaal: FAU80-CHJ

Uitvoering geschikt voor NPS 4" Cl.150 FF (ASME B16.5)

- $b = 23,9$ (0,94)
- $D = 228,6$ (9,0)
- $k = 190,5$ (7,5)
- $d_2 = 19,1$ (0,75)
- Aantal $d_2 = 4$
- Bestelcode voor PPs-materiaal: FAU80-AHP
- Bestelcode voor 316L (1.4435) materiaal: FAU80-AHJ

Versie geschikt voor 10K 100A FF (JIS B2220)

- $b = 18$ (0,71)
- $D = 210$ (8,27)
- $k = 175$ (6,89)
- $d_2 = 19$ (0,75)
- Aantal $d_2 = 8$
- Bestelcode voor PPs-materiaal: FAU80-KHP
- Bestelcode voor 316L (1.4435) materiaal: FAU80-KHJ

Omgeving

Beschermingsklasse

Getest conform IP68/NEMA6P (24 h at 1,83 m (6 ft) onder water)

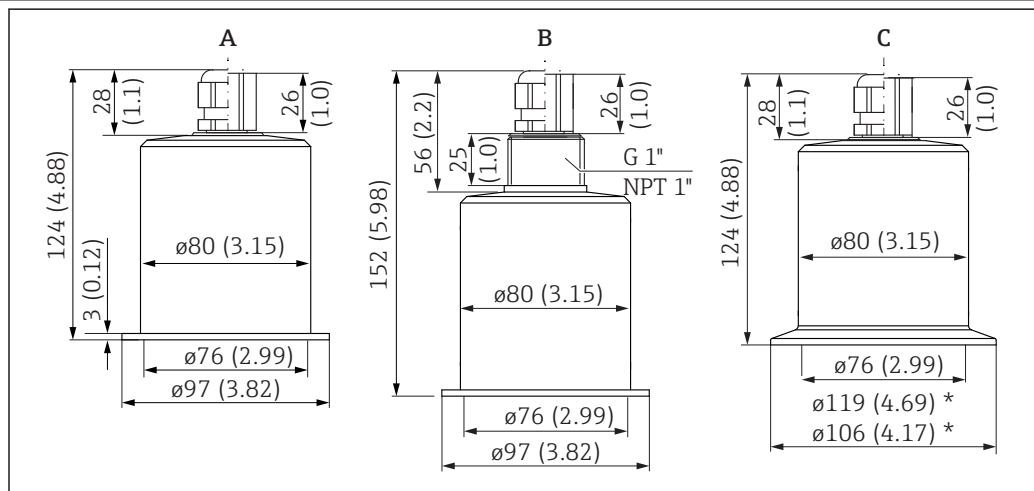
Trillingsongevoeligheid	DIN EN 600068-2-64; 20 ... 2 000 Hz; 1 (m/s ²) ² /Hz; 3x100 min
Opslagtemperatuur	Identiek aan procestemperatuur
Thermische schokbestendigheid	Gebaseerd op DIN EN 60068-2-14; test conform min./max. procestemperatuur; 0,5 K/min; 1 000 h
Elektromagnetische compatibiliteit	Elektromagnetische compatibiliteit conform alle relevante voorwaarden zoals vermeld in de EN 61326 serie en de NAMUR-aanbeveling EMC (NE 21). Voor details, zie de conformiteitsverklaring. Voor wat betreft de interferentie-emissie, voldoen de instrumenten aan de voorwaarden van klasse A, en zijn alleen ontwikkeld voor gebruik in een "Industriële omgeving".

Proces

Procestemperatuur	<ul style="list-style-type: none"> ■ Niet-Ex, max. 30 min: 135 °C (275 °F) (voor Tri-Clamp of vlakke montage) ■ Ex: -40 ... +80 °C (-40 ... +176 °F)
Procesdruk	0,7 ... 4 bar (10,15 ... 58 psi)

Mechanische constructie

Afmetingen

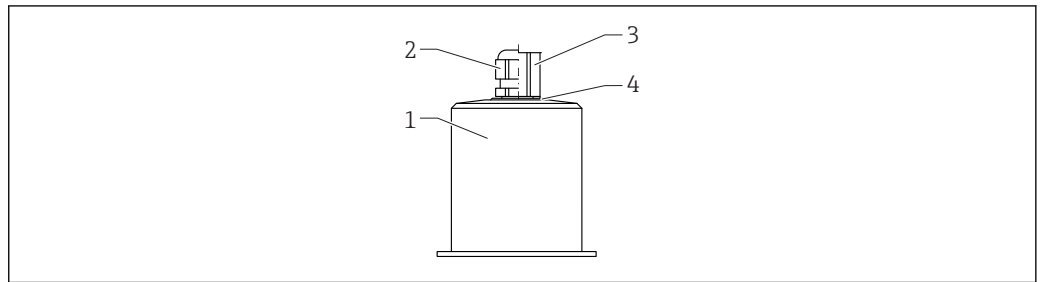


A0036344

10 Afmetingen. Maateenheid mm (in)

- A FDU91F-*F** (voor FAU80 overschuifflens)
 B FDU91F-*G** (G1 schroefdraad); FDU91F-*N** (NPT1 schroefdraad)
 C FDU91F-*S** (Tri-Clamp DN101); FDU91F-*T** (Tri-Clamp DN88)

Gewicht	Gewicht inclusief kabel 5 m (16 ft) Ca. 1,6 kg (3,53 lb)
----------------	---

Materialen

A0038716

 11 *Materialen*

- 1 *Sensorbehuizing: 316L (1.4404/1.4435)*
- 2 *Kabelwartel: PA*
- 3 *Buisadapter: CuZn vernikkeld*
- 4 *O-ring: EPDM*

Materialen van de aansluitkabel

PVC

Certificaten en goedkeuringen

CE-markering

Het meetsysteem voldoet aan de wettelijke voorschriften van de geldende EG-richtlijnen. Deze zijn opgenomen in de bijbehorende EU-conformiteitsverklaring samen met de toegepaste normen.

Endress+Hauser bevestigt het succesvol testen van het instrument met het aanbrengen van de CE-markering.

RoHS

Het meetsysteem voldoet aan de beperkingen van de richtlijn "Restriction on Hazardous Substances" 2011/65/EU (RoHS 2).

RCM-Tick markering

Het geleverde product of meetsysteem voldoet aan de ACMA (Australian Communications and Media Authority) voorschriften voor wat betreft netwerkintegriteit, uitwisselbaarheid, prestatiekenmerken en gezondheids- en veiligheidsvoorschriften. Met name wordt voldaan aan de regelgeving betreffende elektromagnetische compatibiliteit. De producten zijn gelabeld met de RCM-Tick markering op de typeplaat.



A0029561

Ex-certificaat

Beschikbare Ex-certificaten: zie productconfigurator



Sensoren met een Ex-goedkeuring kunnen worden aangesloten op de FMU90-transmitter zonder een Ex-goedkeuring.

Andere normen en richtlijnen**EN 60529**

Beschermingsklasse van behuizingen (IP-code)

EN 61326 serie

EMC-productfamilie standaard voor elektrisch materieel voor meet- en regeltechniek en laboratoriumgebruik

NAMUR

Gebruikersvereniging voor automatiseringstechnologie in de procesindustrie

Bestelinformatie

Bestelinformatie

Gedetailleerde bestelinformatie is beschikbaar bij uw dichtstbijzijnde verkooporganisatie www.addresses.endress.com of in de productconfigurator onder www.endress.com

1. Klik op Corporate
2. Kies het land
3. Klik op Producten
4. Kies het product via de filters en het zoekveld
5. Open de productpagina

Via de knop "Configureren" rechts van de productafbeelding wordt de Product Configurator geopend.

Product Configurator - de tool voor individuele productconfiguratie

- Actuele configuratiegegevens
- Afhankelijk van het instrument: directe invoer van meetpuntspecifieke informatie zoals meetbereik of bedieningstaal
- Automatische verificatie van uitsluitende criteria
- Automatisch aanmaken van de bestelcode en de definitie daarvan in PDF- of Excel-formaat
- Directe bestelmogelijkheid in de Endress+Hauser Online Shop

5-punts lineariteitsprotocol

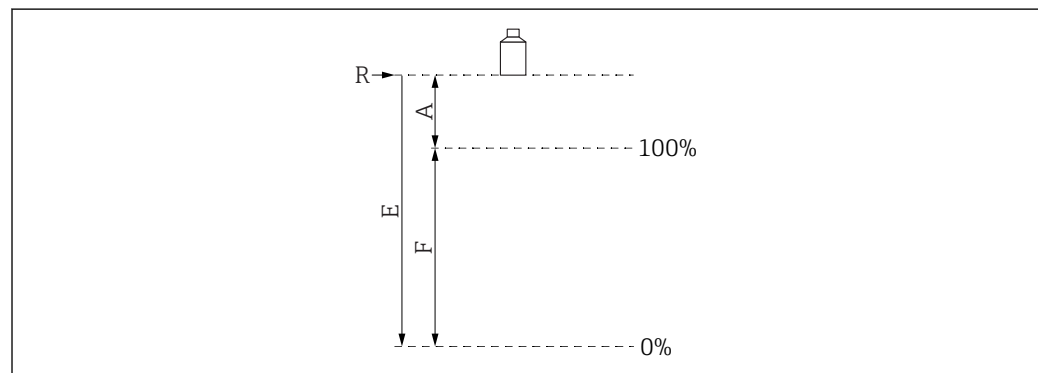
Voorwaarden voor 5-punts lineariteitsprotocol

- Het 5-punts lineariteitsprotocol geldt voor het gehele meetsysteem, bestaande uit de sensor en transmitter. Specificeer bij de bestelling de transmitter-sensor-ingang waarmee de sensor moet worden getest.
- De linearisatietest wordt uitgevoerd onder de referentiebedrijfsomstandigheden van de transmitter.

Positie van de linearisatiepunten

- De 5 punten van het lineariteitsprotocol zijn gelijkmatig verdeeld over het bereik S.
- Om het bereik te definiëren, moeten waarden voor **leeginregeling** (E) en **volinregeling** (F) worden gespecificeerd bij de bestelling.
- De gespecificeerde waarden worden alleen gebruikt voor het maken van het lineariteitsprotocol. **Leeginregeling** en **volinregeling** worden daarna gereset naar de fabrieksinstelling.

Voorwaarden voor definiëren van het bereik



A0019526

 12 Variabelen voor het definiëren van het bereik


- R Referentiepunt (sensormembraan)
 E "Leeginregeling" (afstand van sensormembraan tot het 0%-punt)
 F "Volinregeling" (afstand van 0%-punt tot 100%-punt)
 A Afstand van sensormembraan tot 100%-punt

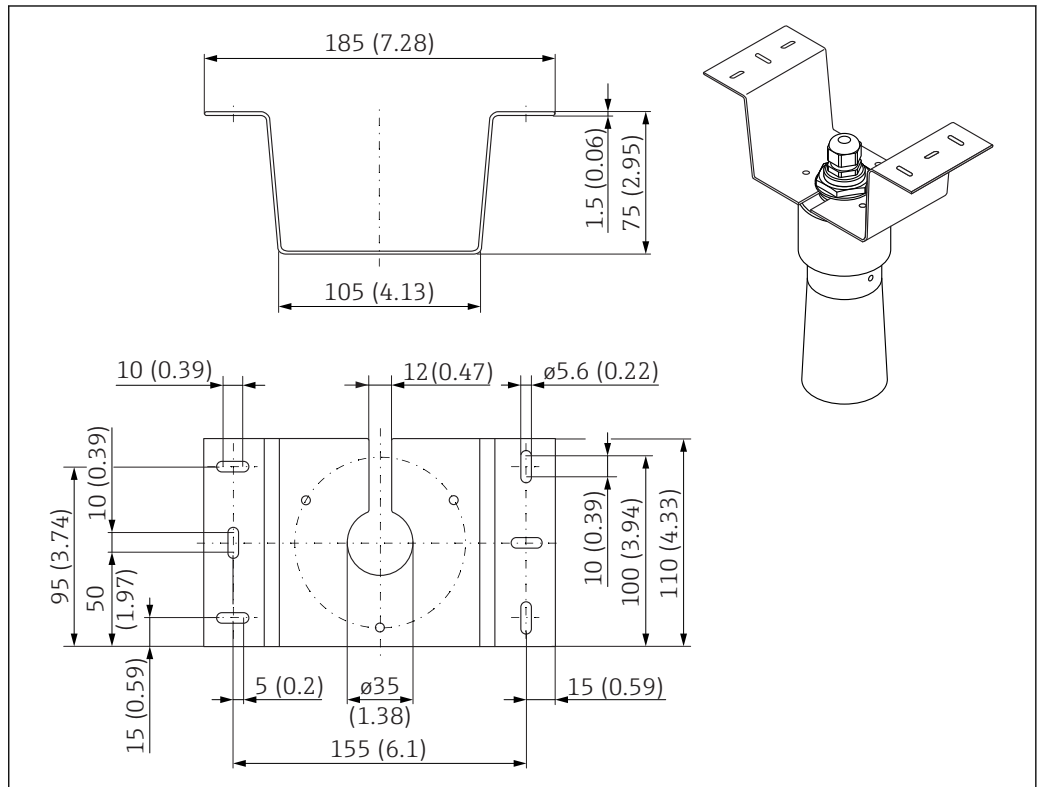
- $E \leq 10\,000$ mm (394 in)
- $F = 100 \dots 9\,700$ mm (3,94 ... 382 in)
- $A \geq 300$ mm (11,8 in)


Leveringsomvang

- Bestelde versie van de sensor
- Voor gecertificeerde versies: veiligheidsinstructie (XA's)

Toebehoren**Sensorverlengkabel**

-  Maximale toegestane totale lengte (sensorkabel + verlengkabel): 300 m (984 ft)
- De sensorkabel en de verlengkabel zijn hetzelfde type kabel.
- Kabeltype: LIYY 2x(0,75)D+1x0.75
- Materiaal: PVC
- Omgevingstemperatuur: -40 ... +105 °C (-40 ... +221 °F)
- Bestelnummer: 71027743

**Montagebeugel voor
plafondmontage**

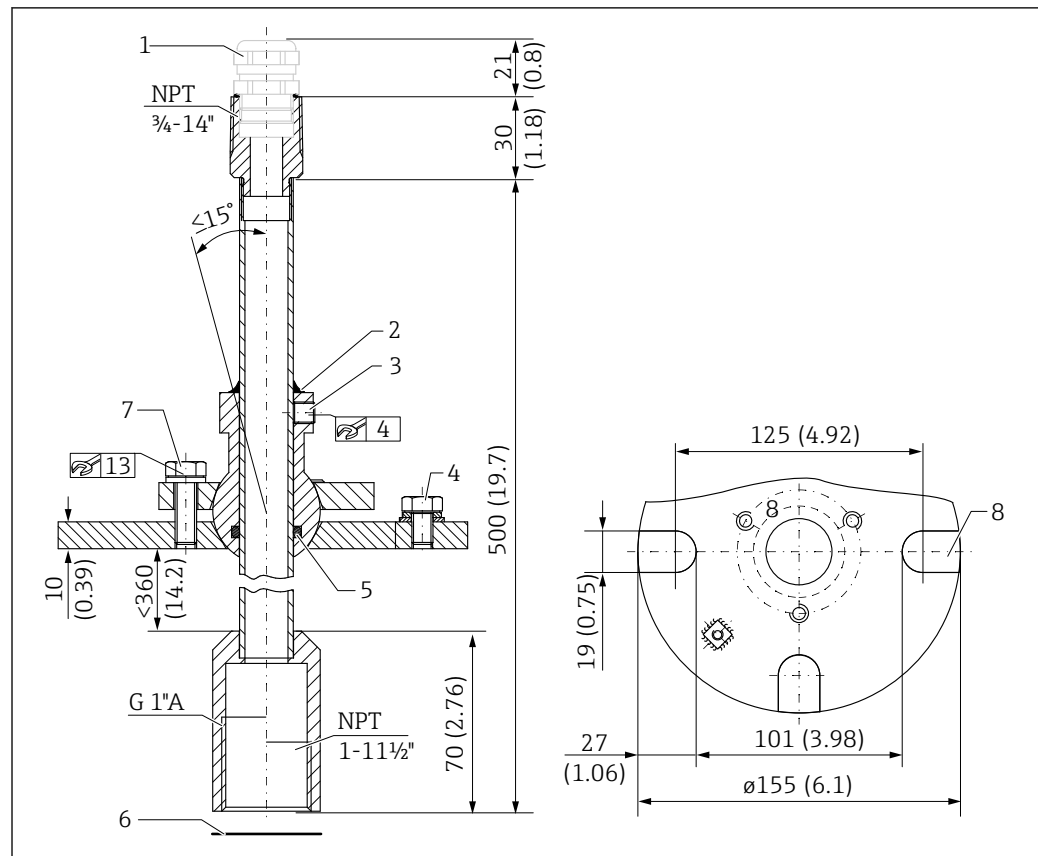
 13 Montagebeugel voor plafondmontage. Maateenheid mm (in)

- Materiaal: 316L (1.4404)
- Bestelnr.: 71093130

FAU40 uitlijnrichting**Gebruik**

- Voor uitlijnen van een ultrasone sensor op een stortgoedoppervlak
- Draaibereik: 15°
- Zonescheiding voor explosiegevaarlijke omgevingen

Afmetingen



14 FAU40 uitlijninrichting. Maateenheid mm (in)

- 1 Kabelwartel M20x1.5 (indien geselecteerd in de productstructuur)
- 2 Hier afdichten
- 3 Twee inbusbouten voor hoogte-instelling (8 Nm (6 lbf ft)±2 Nm (±1,5 lbf ft))
- 4 Aardschroef
- 5 O-ring
- 6 Afdichting meegeleverd met de sensor, moet worden gebruikt voor toepassingen in ATEX Zone 20
- 7 Schroef voor laterale instelling (18 Nm (13,5 lbf ft)±2 Nm (±1,5 lbf ft))
- 8 Montagesleuven (op versie met UNI-flens)

Aanvullende informatie



Technische informatie TI00179F

IP66 beschermende
behuizing voor RNB130
voedingseenheid

- **Bestelnummer:** 51002468
- **Aanvullende informatie:** technische informatie TI00080R

Aanvullende documentatie

Documentatie voor FMU90
transmitter

- Technische informatie TI00397F
- Bedieningsinstructies:
 - BA00288F (HART, niveaumeting)
 - BA00289F (HART, flowmeting)
 - BA00292F (Profibus DP, niveaumeting)
 - BA00293F (Profibus DP, flowmeting)
- Beschrijving van instrumentparameters: GP01151F

**Documentatie voor FMU95
transmitter**

- Technische informatie TI00398F
- Bedieningshandleiding BA00344F
- Beschrijving van instrumentparameters: GP01152F

Andere documentatie



Meer informatie en de actueel beschikbare documentatie is te vinden op de Endress+Hauser-website: www.endress.com → Downloads.



www.addresses.endress.com
