

Teknisk information

Prosonic S FDU92

Mätteknik med ultraljud



Ultraljudssensor för nivåmätning och flödesmätning

Applikation

- Kontinuerlig trådlös nivåmätning av vätskor och bulkmaterial i silor, på transportband, i materialhögar och i krossar
- Flödesmätning i öppna mätöverfall och mätrännor
- Maximalt mätområde: 20 m (66 ft) i vätskor; 10 m (33 ft) i bulkmaterial

Dina fördelar

- Integrerad temperatursensor för time of flight-korrigerings som ger noggranna mätningar även vid temperaturförändringar
- Hermetiskt svetsad PVDF-sensor för maximal kemisk resistans
- Lämplig för tuffa omgivningsförhållanden tack vare separat transmitterinstallation (upp till 300 m (984 ft))
- Självrengörande effekt som säkerställer minsta möjliga mängd avlagringar
- Vattentät och nedsänkningssäker (IP68)
- Internationella certifikat för skyddsklass för damm och gas finns tillgängliga

Innehållsförteckning

Viktig dokumentinformation	3	Beställningsinformation	14
Symboler och uttryck som används i dokumentet	3	Beställningsinformation	14
Funktion och systemdesign	4	Linjärt protokoll med fem punkter	14
Nivåmätning	4	Leveransomfattning	14
Flödesmätning i mätöverfall eller rännor	4	Tillbehör	15
Temperaturberoende time of flight-korrigerig	5	Förlängningskabel för sensor	15
Ingång	5	Skruvfläns FAX50	15
Blockeringsdistans	5	Konsolbalksarm för sensorerna	15
Mätområde	5	Monteringsfäste för montering i taket	19
Driftfrekvens	6	FAU40 riktningseenhet	19
Strömförsörjning	6	IP66 skyddshus för RNB130 strömförsörjningsenhet	20
Matningsspänning	6	Tilläggsdokumentation	20
Elanslutning	6	Dokumentation för FMU90-transmitter	20
Kopplingschema för sensor → FMU90	6	Dokumentation för FMU95-transmitter	21
Kopplingschema för sensor → FMU95	7	Övrig dokumentation	21
Specifikationer för förlängningskabel	7		
Förkortning av sensorkabeln	7		
Installation	8		
Installationsbetingelser för nivåmätning	8		
Installationsbetingelser för flödesmätning	8		
Installationsalternativ (exempel)	10		
Montering i stös	10		
Guiderör för ultraljudsmätning i trånga utrymmen	11		
Säkra sensorn	11		
Omgivning	11		
Kapslingsklass	11		
Vibrationstålighet	11		
Förvaringstemperatur	11		
Temperaturchocktålighet	11		
Elektromagnetisk kompatibilitet	11		
Process	12		
Processtemperatur	12		
Processtryck	12		
Mekanisk konstruktion	12		
Mått	12		
Mått på G1"-kontramutter	12		
Vikt	12		
Material	13		
Material på anslutningskabel	13		
Material på G1"-kontramutter	13		
Certifikat och godkännanden	13		
CE-märkning	13		
RoHS	13		
RCM-Tick-märkning	13		
Godkännande för explosiva miljöer	13		
Övriga standarder och riktlinjer	13		

Viktig dokumentinformation

Symboler och uttryck som används i dokumentet

Säkerhetssymboler



Denna symbol varnar för en farlig situation. Om denna situation inte undviks leder det till allvarliga eller livshotande personskador.



Denna symbol varnar för en farlig situation. Om denna situation inte undviks kan det leda till allvarliga eller livshotande personskador.



Denna symbol varnar för en farlig situation. Om denna situation inte undviks kan det leda till mindre eller måttligt allvarlig personskada.



Denna symbol innehåller information om förfaranden och andra fakta som inte leder till personskador.

Elektriska symboler



Jordanslutning

En jordningsplint som, för operatörens del, är jordad genom ett jordningssystem.

Verktygssymboler

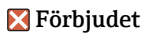


U-nyckel

Symboler för vissa typer av information och grafik



Procedurer, processer eller åtgärder som är tillåtna



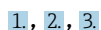
Procedurer, processer eller åtgärder som är förbjudna



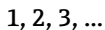
Anger tilläggsinformation



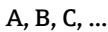
Referens till dokumentation



Arbetsmoment



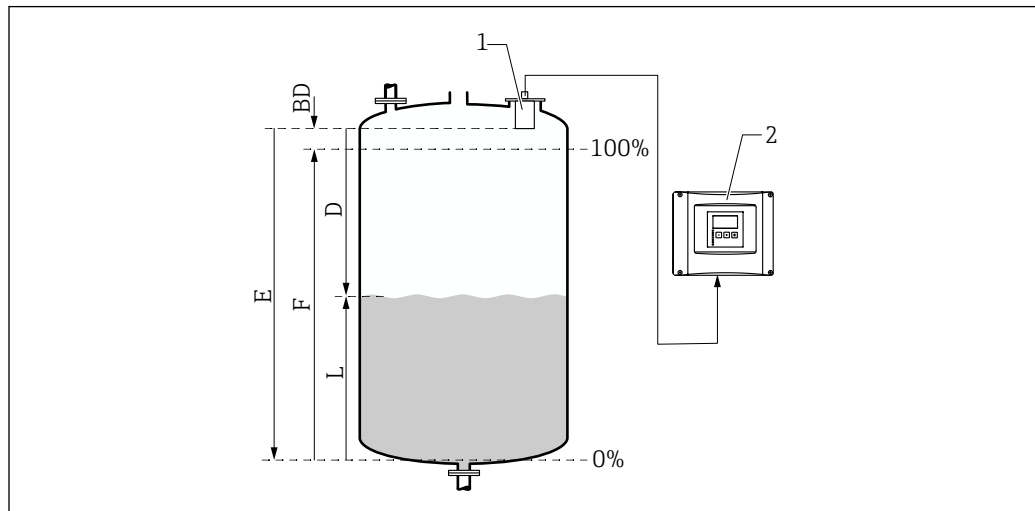
Objektnummer



Vyer

Funktion och systemdesign

Nivåmätning



A0034882

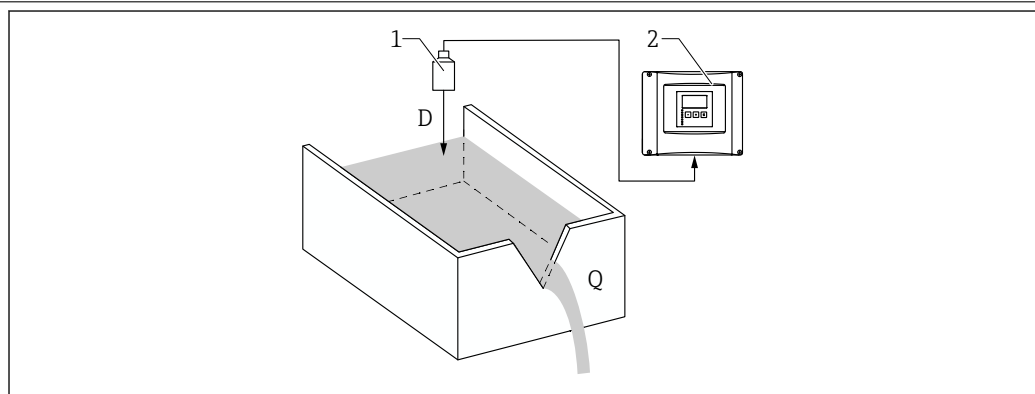
- 1 Prosonic S-sensor
- 2 Prosonic S-transmitter
- BD Blockeringsdistans
- D Avstånd mellan referenspunkt (sensormembran) och mediets yta
- E Tomt avstånd
- F Mätomfång
- L Nivå

Sensorn skickar ultraljudspulser i riktning mot mediets yta. Därifrån reflekteras de tillbaka och registreras av sensorn. Transmittern mäter tiden t mellan sändning och mottagning av en puls. Transmittern använder denna tid och ljudhastigheten c för att beräkna avståndet D mellan referenspunkten (sensormembran) och mediets yta:

$$D = c \cdot t / 2$$

Nivån L härleds från D . Genom linjärisering härleds volymen V eller massan M från L .

Flödesmätning i mätöverfall eller rännor



A0035219

- 1 Prosonic S-sensor
- 2 Prosonic S-transmitter
- D Avstånd mellan sensormembran och vätskans yta
- Q Flöde

Sensorn skickar ultraljudspulser i riktning mot vätskans yta. Därifrån reflekteras de tillbaka och registreras av sensorn. Transmittern mäter tiden t mellan sändning och mottagning av en puls. Transmittern använder denna tid och ljudhastigheten c för att beräkna avståndet D mellan (referenspunkt) sensormembranet och vätskans yta:

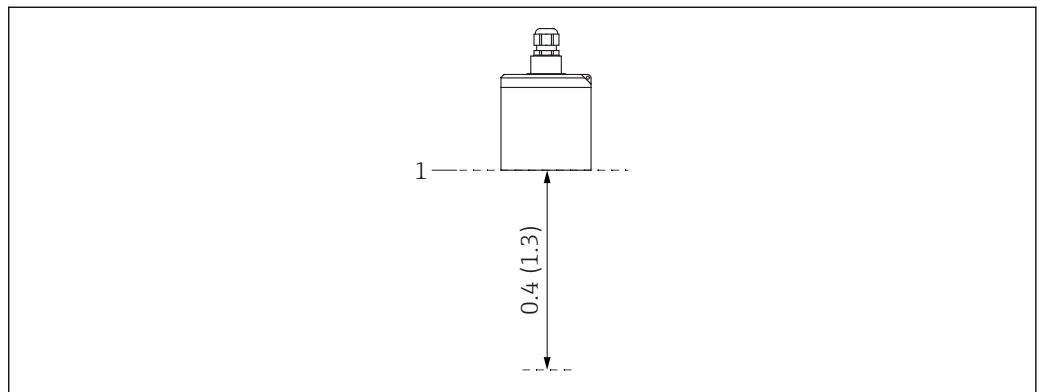
$$D = c \cdot t / 2$$

Nivån L härleds från D . Med linjärisering härleds flödet Q från L .

Temperaturberoende time of flight-korrigerig Temperaturberoende time of flight-korrigerig via de inbyggda temperatursensorerna i ultraljudssensorerna.

Ingång

Blockeringsdistans Signaler inom blockeringsdistansen (BD) kan inte mätas på grund av sensorns transientsvar.



1 Ultraljudssensorns blockeringsdistans. Måttenheter: m (fot)

1 Referenspunkt (sensormembran) för mätningen

Mätområde

Uppskattning av verksamt sensorområde beroende på driftvillkoren

- Lägg ihop alla tillämpliga dämpningsvärden från följande listor.
- Använd mätområdestabellen nedan för att beräkna sensors mätområde baserat på den totala beräknade dämpningen.

Dämpning orsakad av vätskans yta

- Lugn yta: 0 dB
- Vågor på ytan: 5 ... 10 dB
- Mycket turbulent yta: 10 ... 20 dB
- Skum på ytan: kontakta Endress+Hauser: <http://www.endress.com/contact>

Dämpning på grund av bulkmateriallets yta

- Hård, grov yta (t.ex. grus): 40 dB
- Mjuk yta (t.ex. torv, dammtäckt slagg): 40 ... 60 dB

Dämpning orsakad av damm

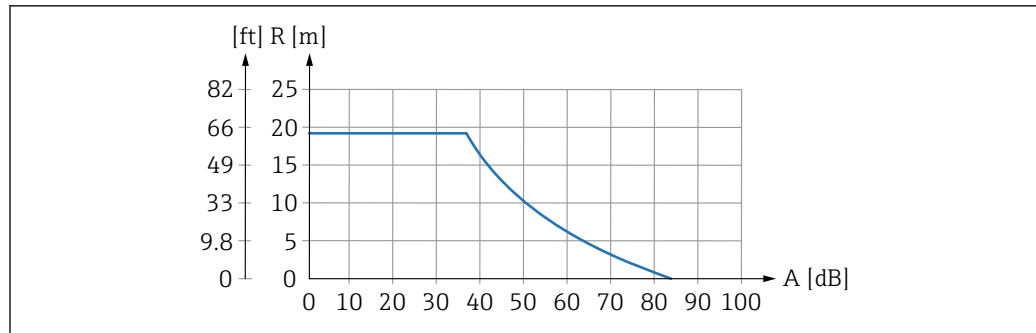
- Ingen dammbildning: 0 dB
- Mindre dammbildning: 5 dB
- Omfattande dammbildning: 5 ... 20 dB

Dämpning orsakad av påfyllning i detekteringsområdet

- Ingen påfyllning: 0 dB
- Små volymer: 5 dB
- Stora volymer: 5 ... 20 dB

Dämpning orsakad av temperaturskillnader mellan sensorn och produktytan

- Upp till 20 °C (68 °F): 0 dB
- Upp till 40 °C (104 °F): 5 ... 10 dB
- Upp till 80 °C (176 °F): 10 ... 20 dB



A0039798

2 Mätområdestabell för ultraljudssensorer

A Total dämpning i dB

R Mätområde i m (fot)

Driftfrekvens

30 kHz

Strömförsörjning

Matningsspänning

Skер genom transmittern.

Elanslutning

Allmän information

OBS

Störande signaler kan orsaka funktionsfel

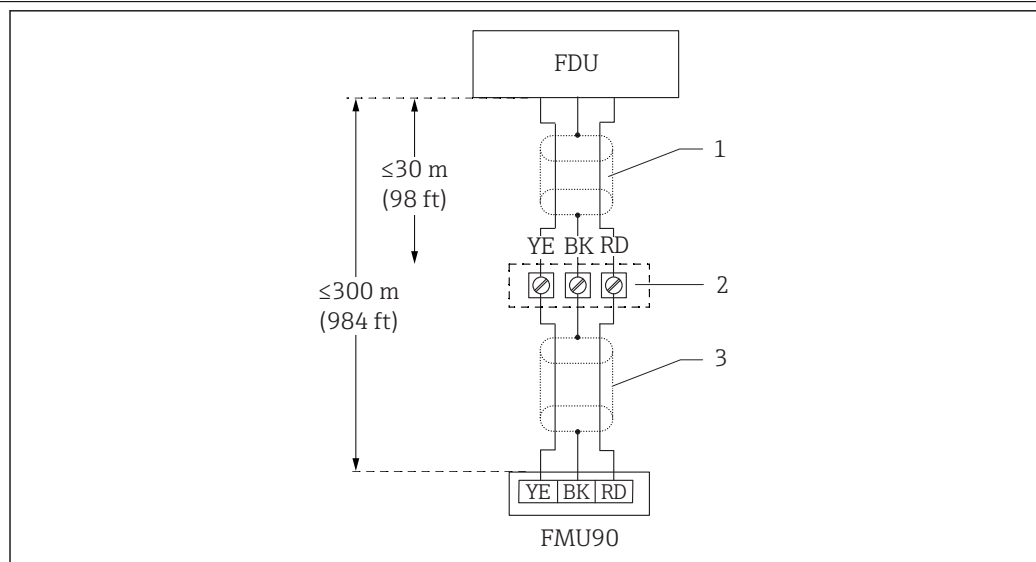
- Dra inte sensorkablar parallellt med högspänningsledningar eller i närheten av frekvensomvandlare.

OBS

Trasiga kabelskärmningar kan orsaka funktionsfel

- För pre-terminerade kablar: anslut den svarta ledningen (skärmning) till "BK"-terminalen.
- För förlängningskablar: tvinna skärmningen och anslut den till "BK"-terminalen.

Kopplingsschema för sensor
→ FMU90



A0039802

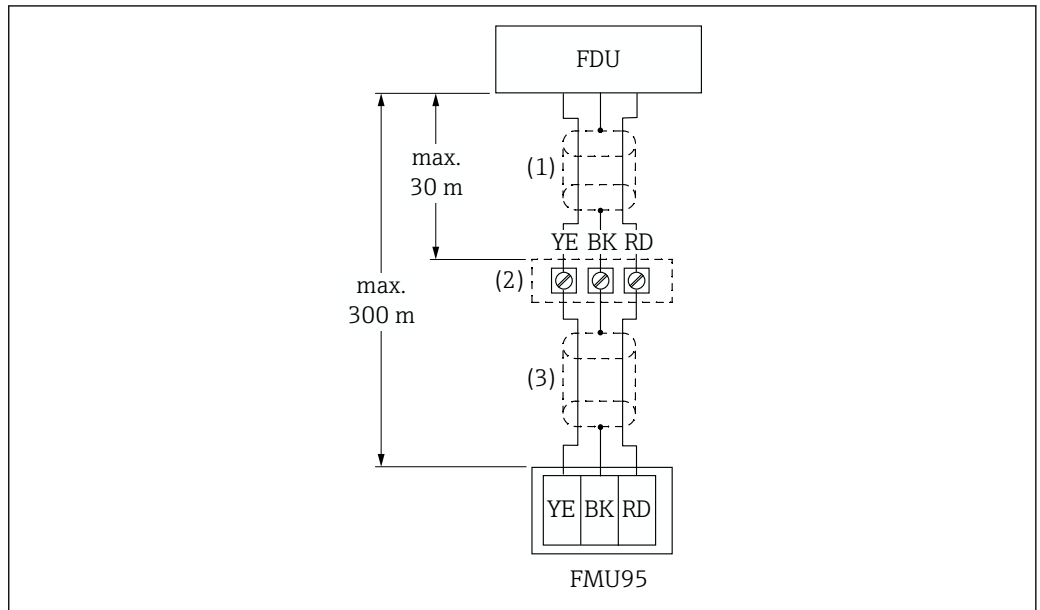
3 Kopplingsschema för sensor; YE: gul, BK: svart; RD: röd; BU: blå; BN: brun; skyddsledare GNYE: grön/gul

1 Skärmning av sensor-kabel

2 Kopplingsdosa

3 Skärmning av förlängningskabel

Kopplingsschema för sensor → FMU95



4 Kopplingsschema för sensor; YE: gul, BK: svart; RD: röd; BU: blå; BN: brun; skyddsledare GNYE: grön/gul

- 1 Skärmning av sensorkabel
- 2 Kopplingsdosa
- 3 Skärmning av förlängningskabel

Specifikationer för förlängningskabel

- **Maximal totallängd (sensorkabel + förlängningskabel)**
300 m (984 ft)
- **Antal ledare**
Enligt kopplingsschema
- **Skärmning**
En skärmfläta för YE-ledningen och en för RD-ledningen (ingen folieskärmning)
- **Tvårsnitt**
0,75 ... 2,5 mm² (18 ... 14 AWG)
- **Resistans**
Max. 8 Ω per ledare
- **Kapacitans, ledare till skärmning**
Max. 60 nF

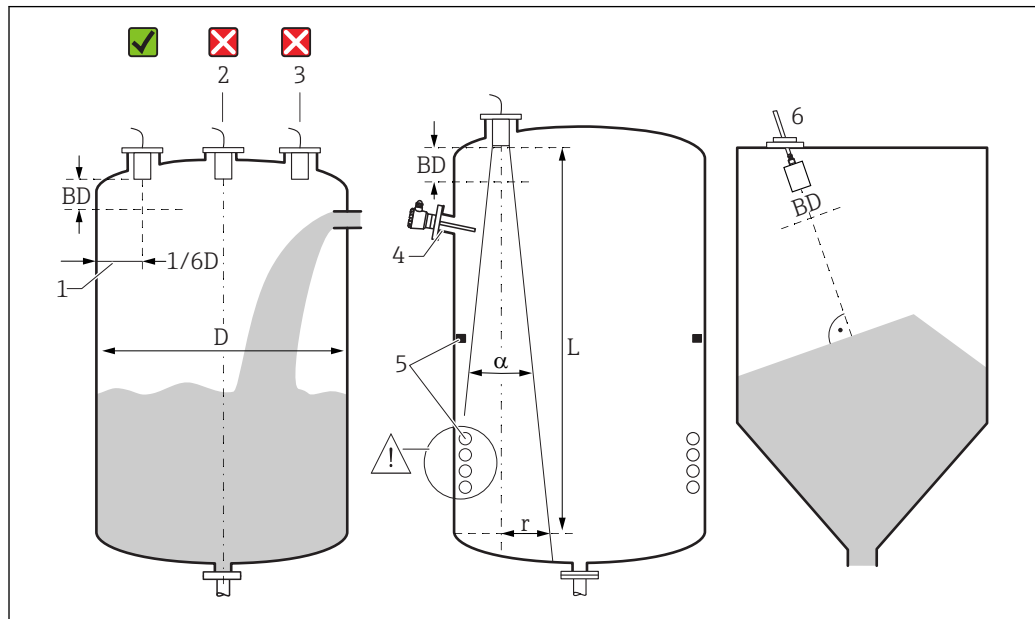
 Lämpliga förlängningskablar kan införskaffas från Endress+Hauser.

Förkortning av sensorkabeln

Sensorkabeln kan förkortas vid behov (se användarinstruktionerna för transmittern FMU90 eller FMU95).

Installation

Installationsbetingelser för nivåmätning



A0036746

5 Installationsbetingelser för nivåmätning

- 1 Rekommenderat avstånd till kärlets vägg: $1/6$ av kärlets diameter D .
 - 2 Montera inte i mitten av kärlet.
 - 3 Undvik mätningar genom påfyllningen.
 - 4 Det får inte finnas någon invändigt monterad utrustning i signalstrålen.
 - 5 Framförallt symmetrisk invändigt monterad utrustning kan påverka mätningen negativt.
 - 6 För bulkmaterial: använd riktningsheten FAU40 och rikta in sensorn så att den är vinkelrät mot produktens yta.
- BD Blockeringsdistans

Utstrålningsvinkel/stråle

- α (typiskt) = 11°
- L (max.) = 20 m (66 ft)
- r (max.) = 1,92 m (6,3 ft)

Övriga förutsättningar

- Sensorns nedre kant ska vara inuti kärlet
- Maximal nivå får inte överträda blockeringsdistansen

Flera sensorer i ett kärl

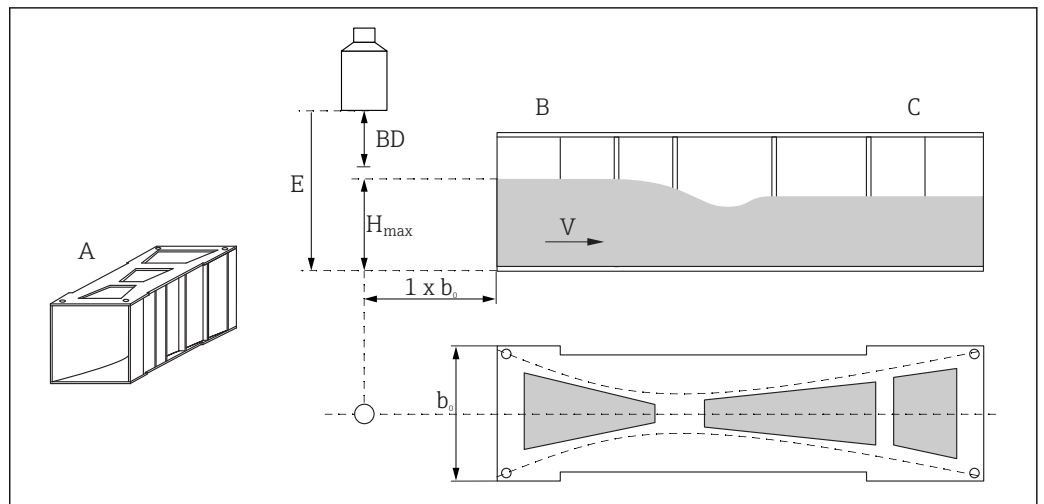
Sensorer som är anslutna till en gemensam FMU90- eller FMU95-transmitter kan användas i samma kärl.

Installationsbetingelser för flödesmätning

Förutsättningar

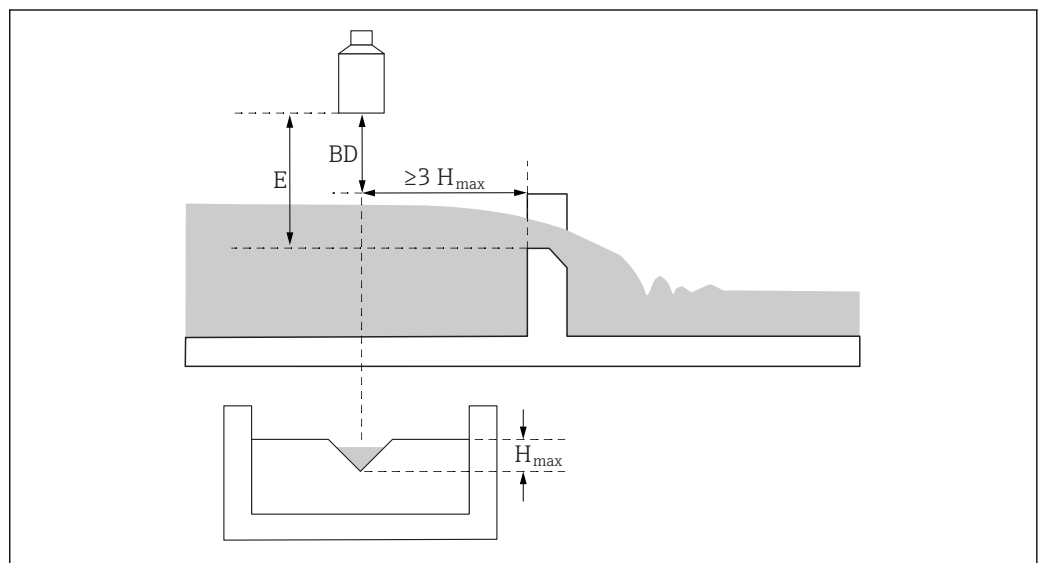
- Montera sensorn på uppströmssidan ovanför maximal uppströmsnivå H_{\max} plus blockeringsdistansen BD
- Positionera sensorn i mitten av kanalen eller rännan
- Rikta in sensorn så att den är vinkelrät mot vattenytan
- Beakta det specificerade monteringsavståndet (frigång) till mätrännans förträngning eller rännans kant
Se användarinstruktionerna för FMU90/FMU95
- Skydda sensorn mot solljus och nederbörd med väderskyddet

Exempel: Khafagi-Venturi-mätärna



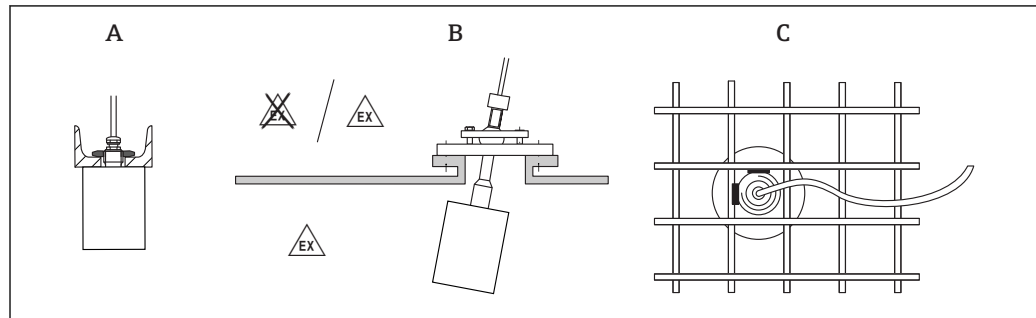
- A Khafagi-Venturi-mätärna
- b_0 Khafagi-Venturi-mätärnans bredd
- B Uppströmssidan
- C Nedströmssidan
- BD Sensorns blockeringsdistans
- E Tomkalibrering (ska anges vid driftsättning)
- H_{max} Högsta uppströmsnivå
- V Flöde

Exempel: Triangulär ränna



- BD Sensorns blockeringsdistans
- E Tomkalibrering (ska anges vid driftsättning)
- H_{max} Högsta uppströmsnivå

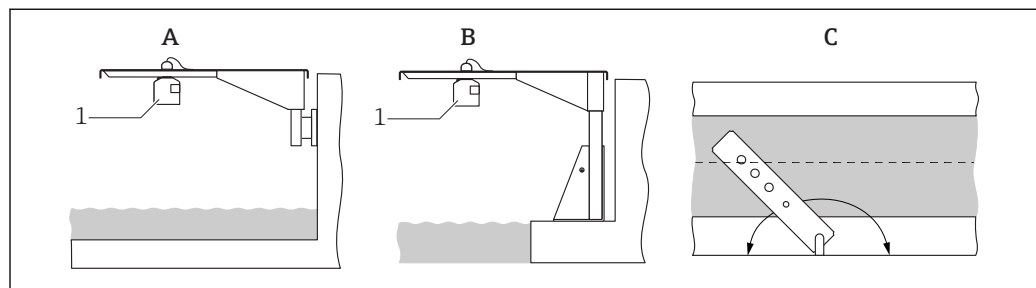
Installationsalternativ (exempel)



A0036747

6 Installation i system

- A På en U-skena eller konsol
 B Med riktningsenheten FAU40
 C Med 1" hylsa svetsad till ett galler

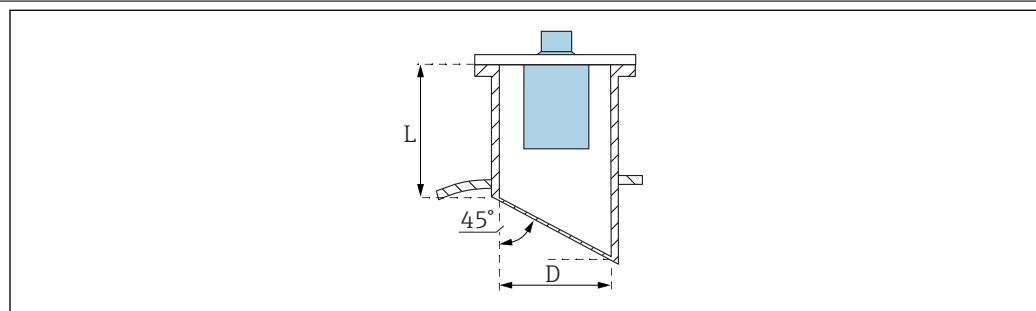


A0036748

7 Installation med konsolbalksarm över öppna kanaler eller mätvärn

- A Arm med väggkonsol
 B Konsolbalk med monteringsram
 C Armen kan vridas (t.ex. för att placera sensorn över kanalens mitt)

Montering i stos



A0039840

- D Stosens diameter
 L Stosens längd

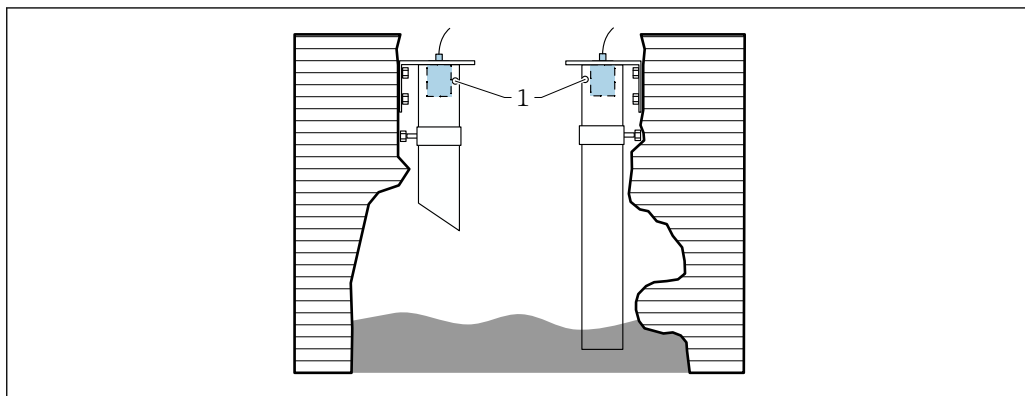
Betingelser vid stosen

- Slät invändigt, utan kanter eller svetsfogar
- Gradfri insida i slutet av stosen på tanksidan
- Vinklad stosände på tanksidan (helst: 45 °)

Maximal stoslängd

D = DN150/6" till DN300/12": $L_{\max.} = 400 \text{ mm (15,7 in)}$

Guiderör för ultraljudsmätning i trånga utrymmen



A0036695

1 Ventilationshål

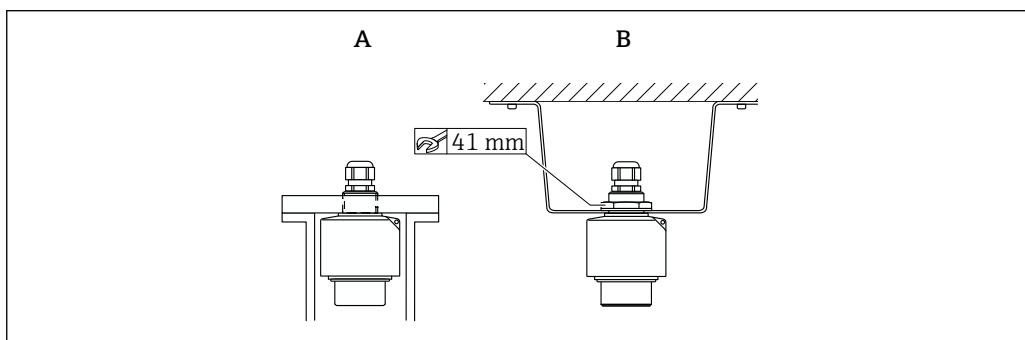
- Lämpligt guiderör för ultraljud: t.ex. avloppsrör av PE eller PVC
- Minimal diameter: DN200
- Ventilationshål längst upp
- Inga föroreningar från smutsavlagringar (rengör regelbundet vid behov)

Säkra sensorn

OBS

Risk att skada sensorn

- ▶ Använd inte sensorkabeln i upphängningssyfte.
- ▶ Skada inte sensormembranet vid installation.



A0039841

8 Säkring av ultraljudssensorn

A Monterad på bakre gänga

B Monterad med kontramutter

Omgivning

Kapslingsklass	Testad enligt IP68/NEMA6P (24 h vid 1,83 m (6 ft) under vatten)
Vibrationstålighet	DIN EN 600068-2-64; 20 ... 2 000 Hz; 1 (m/s ²) ² /Hz; 3x100 min
Förvaringstemperatur	Lika med processtemperaturen
Temperaturchocktålighet	Baserat på DIN EN 60068-2-14; test enligt min./max. processtemperatur; 0,5 K/min; 1 000 h
Elektromagnetisk kompatibilitet	Elektromagnetisk kompatibilitet enligt alla tillämpliga krav för EN 61326-serien och EMC-rekommendation från NAMUR (NE21). För mer information se försäkran om överensstämmelse. Vad gäller störningsemission uppfyller enheterna kraven för klass A och är endast framtagna för användning i "industriella miljöer".

Process

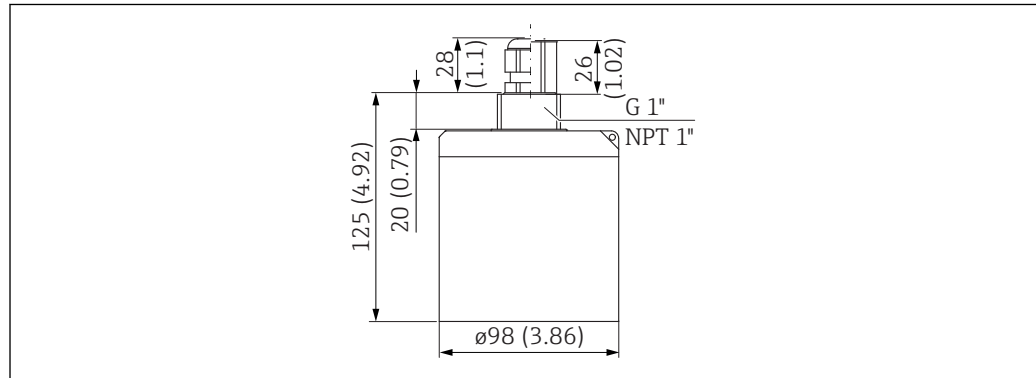
Processtemperatur

- Icke Ex: -40 ... +95 °C (-40 ... +203 °F)
- Ex: -40 ... +80 °C (-40 ... +176 °F)

Processtryck 0,7 ... 4 bar (10,15 ... 58 psi)

Mekanisk konstruktion

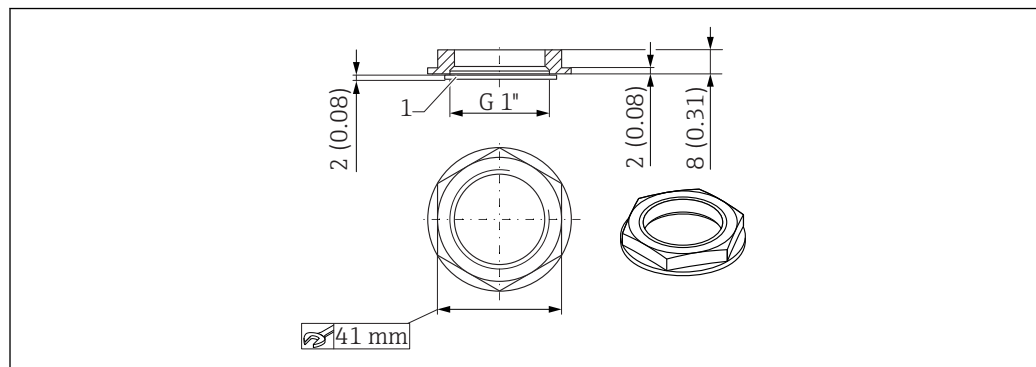
Mått



A0036345

9 Mått. Måttenhet mm (in)

Mått på G1"-kontramutter



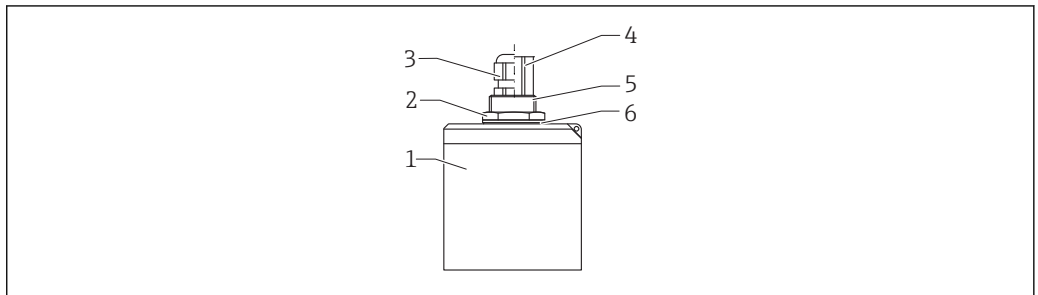
A0036333

10 Kontramutter; mått. Måttenhet mm (in)


- i
 - Kontramuttern medföljer vid leveransen av följande sensorer:
FDU92-*G** (bakre G1-gänga)
 - Kontramuttern är inte lämplig för NPT-gångor.

Vikt Vikt inklusive kabel 5 m (16 ft)

Ca 2 kg (4,41 lb)

Material

A0038717

 11 *Material*

- 1 Sensorhus: PVDF
- 2 Kontramutter: PA6.6
- 3 Kabelförskruvning: PA
- 4 Röradapter: CuZn nickelpläterad
- 5 O-ring: EPDM-gummi
- 6 Tätning: EPDM-gummi

Material på anslutningskabel PVC

Material på G1"-kontramutter

- **Kontramutter:** PA6.6
- **Tätning (inkluderad i leveransen):** EPDM-gummi

Certifikat och godkännanden

CE-märkning

Mätsystemet uppfyller de juridiska kraven i tillämpliga EU-direktiv. Dessa anges i motsvarande EU-försäkran om överensstämmelse tillsammans med de standarder som gäller.

Endress+Hauser bekräftar att enheten har klarat testerna genom att ge den CE-märkningen.

RoHS

Mätsystemet överensstämmer med begränsningen av ämnen enligt RoHS-direktivet 2011/65/EG (RoHS 2).

RCM-Tick-märkning

Den levererade produkten eller mätsystemet uppfyller kraven från ACMA (Australian Communications and Media Authority) för nätverksintegritet, kompatibilitet, prestandaegenskaper, samt hälso- och säkerhetsföreskrifter. Framförallt föreskrifterna för elektromagnetisk kompatibilitet efterlevs. Produkterna är märkta med RCM-tick-märket på märkskylten.



A0029561

Godkännande för explosiva miljöer

Tillgängliga godkännande för explosiva miljöer: se Produktkonfigurator



Sensorer med godkännande för explosiva miljöer kan anslutas till transmittern FMU90 utan ett godkännande för explosiva miljöer.

Övriga standarder och riktlinjer

EN 60529
Kapslingsklass (IP)

EN 61326-serien

EMC-produktfamiljsstandard för elektrisk utrustning för mätning, styrning och för laboratorieändamål

NAMUR

Användarsamfund av automationsteknik i processindustrier

Beställningsinformation

Beställningsinformation

Detaljerad beställningsinformation finns hos närmaste försäljningsorganisation www.addresses.endress.com eller i produktkonfiguratorn på www.endress.com

1. Klicka på Företag
2. Välj land
3. Klicka på Produkter
4. Välj produkt med hjälp av filter och sökfält
5. Öppna produktsidan

Tryck på konfigurationsknappen till höger om produktbilden för att öppna produktkonfiguratorn.



Produktkonfiguratorn – verktyget för konfigurering av enskilda produkter

- Allra senaste konfigureringsdata
- Beroende på enhet: Direktinmatning av mätpunktsspecifik information som mätområde eller menyspråk
- Automatisk verifiering av uteslutningsvillkor
- Automatisk generering av orderkod och dess specifikation i PDF- eller Excel-format
- Möjlighet att beställa direkt från Endress+Hauser Online Shop

Linjärt protokoll med fem punkter

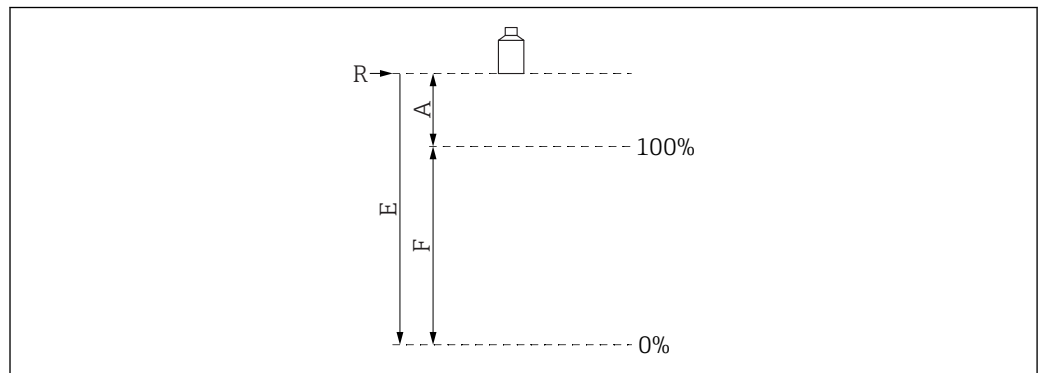
Villkor för linjäritetsprotokoll med fem punkter

- Linjäritetsprotokollet med fem punkter gäller för hela mätsystemet, som består av sensorn och transmittern. När du beställer, ange den sensoringång på transmittern där sensorn ska testas.
- Linjäriseringstestet utförs under referensdriftsvillkor på transmittern.

Linjäriseringspunkternas positioner

- Linjäritetsprotokollets fem punkter fördelas jämnt över mätomfånget S.
- För att kunna definiera mätomfånget måste värden för **Tomkalibrering** (E) och **Fullkalibrering** (F) anges vid beställning.
- De angivna värdena används endast för att skapa linjäritetsprotokollet. **Tomkalibrering** och **fullkalibrering** återställs till fabriksinställningarna.

Villkor för att definiera mätomfånget



A0019526

12 Variabler som definierar mätomfånget

- R Referenspunkt (sensormembran)
 E "Tomkalibrering" (avstånd från sensormembranet till 0 %-punkten)
 F "Fullkalibrering" (avstånd från 0 %-punkten till 100 %-punkten)
 A Avstånd från sensormembranet till 100 %-punkten

- $E \leq 20\,000$ mm (787 in)
- $F = 200 \dots 19\,600$ mm (7,87 ... 772 in)
- $A \geq 400$ mm (15,7 in)

Leveransomfattning

- Den beställda versionen av sensorn
- För certifierade versioner: Säkerhetsinstruktioner (XAs)
- För sensorer med G1"-processanslutning: kontramutter (PA6.6) och tätning (EPDM)

Tillbehör

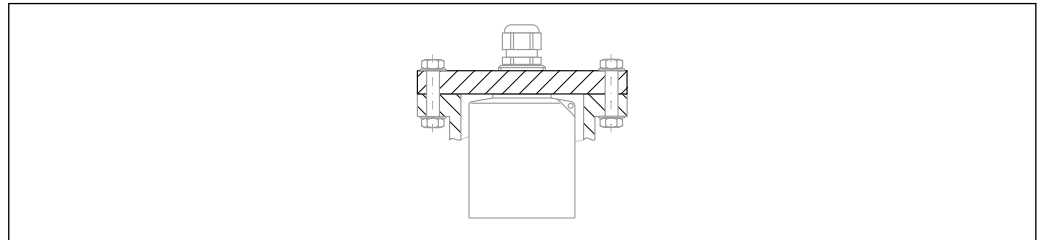
Förlängningskabel för sensor



- Maximalt tillåten totallängd (sensorkabel + förlängningskabel): 300 m (984 ft)
- Sensorkabeln och förlängningskabeln är samma typ av kabel.

- Kabeltyp: LiYCY 2x(0,75)
- Material: PVC
- Omgivningstemperatur: -40 ... +105 °C (-40 ... +221 °F)
- Beställningsnummer: 71027742

Skruvfläns FAX50



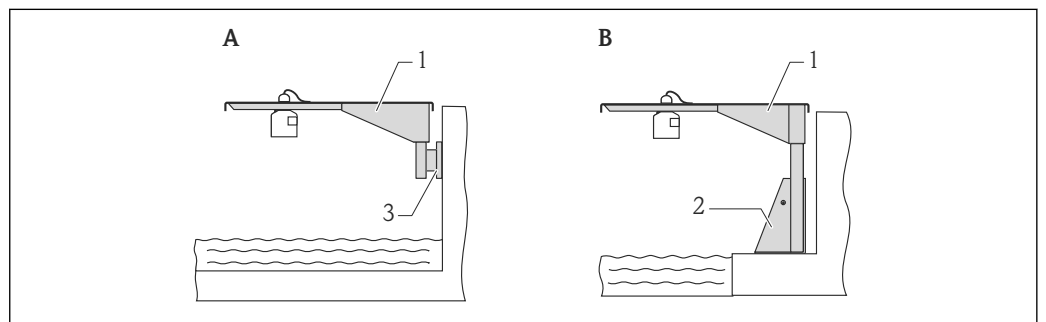
A0044264



- Montering på den bakre gängen G1 eller NPT1
- Tillgängliga flänsdimensioner: se produktkonfiguratoren
- Minimal nominell diameter: DN80/NPS 3"

Konsolbalksarm för sensorerna

Applikation



A0019589

13 Sensormontering med konsolbalksarm

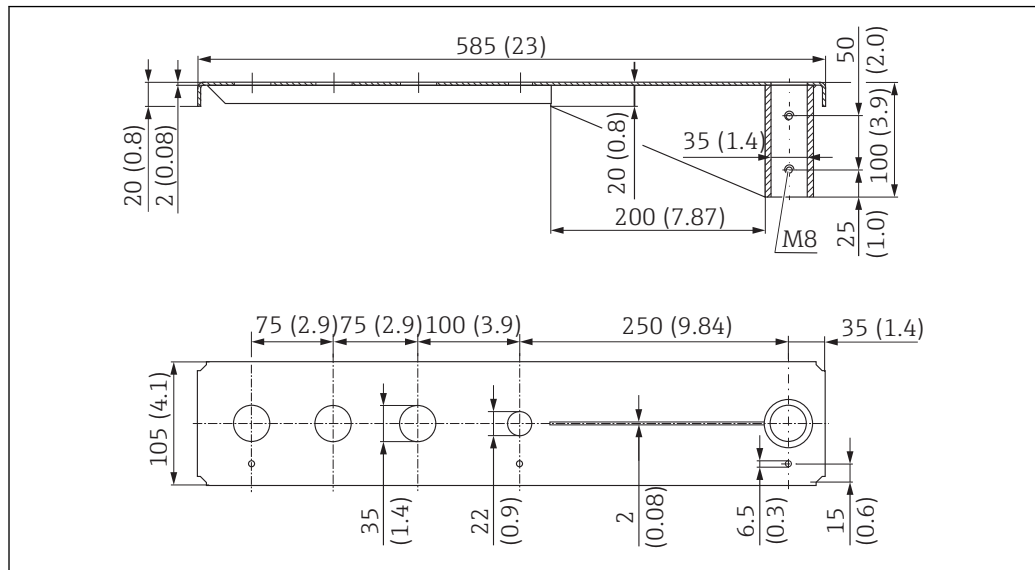
- A Installation på arm med väggkonsol
 B Installation på arm med monteringsram
 1 Konsolbalk
 2 Monteringsram
 3 Väggkonsol

Användning av öppningar

- 35 mm (1,4 in) öppning
Sensor med kontramutter
- 22 mm (0,9 in) öppning
Temperatursensor (t.ex. Omnigrad TR61 med TA50-processanslutning)

Mått

Konsolbalksarm 500 mm, för G 1"- eller MNPT 1"-anslutningar på baksidan



14 Mått. Måttenhet mm (in)

Vikt:

3,0 kg (6,62 lb)

Material

316L (1.4404)

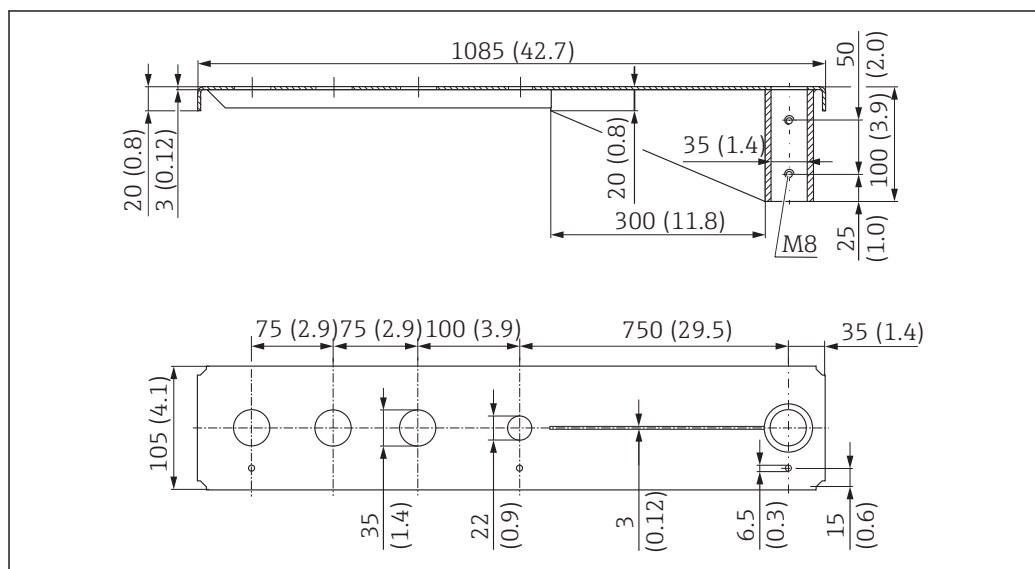
Beställningsnummer

71452315



- 35 mm (1,38 in) öppningar för alla G 1"- eller MNPT 1"-anslutningar på baksidan
- 22 mm (0,87 in) öppning kan användas för en valfri ytterligare sensor
- Fästskruvar ingår i leveransen

Konsolbalksarm 1000 mm, för G 1"- eller MNPT 1"-anslutningar på baksidan



15 Mått. Måttenhet mm (in)

Vikt:

5,4 kg (11,91 lb)

Material

316L (1.4404)

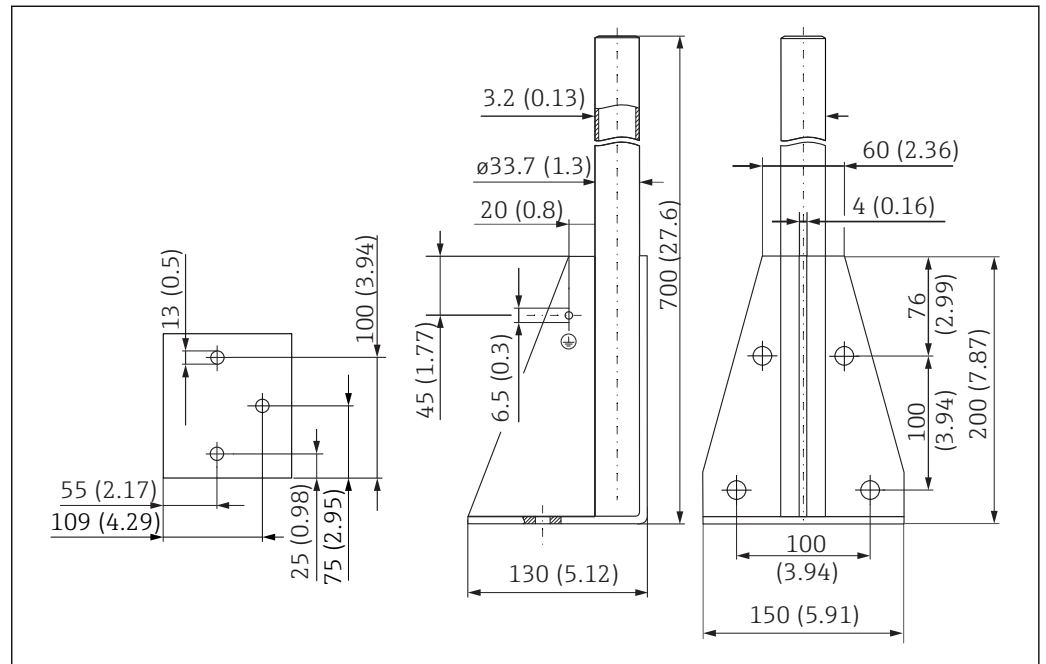
Beställningsnummer

71452316



- 35 mm (1,38 in) öppningar för alla G 1"- eller MNPT 1"-anslutningar på baksidan
- 22 mm (0,87 in) öppning kan användas för en valfri ytterligare sensor
- Fästsruvar ingår i leveransen

Ram, 700 mm (27,6 in)



16 Mått. Måttenhet mm (in)

Vikt:

4,0 kg (8,82 lb)

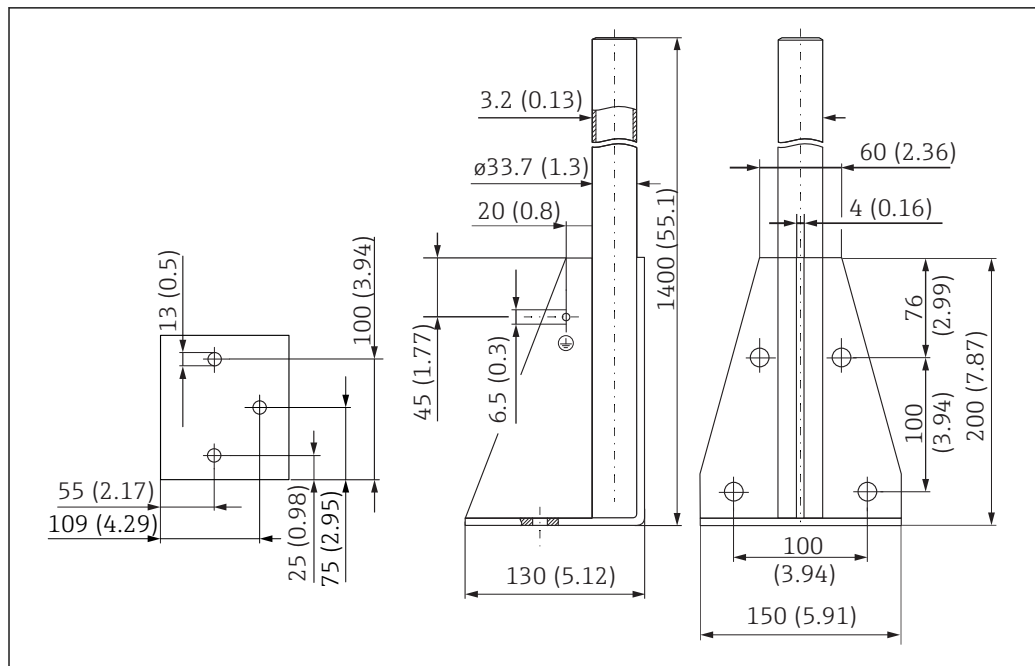
Material

316L (1.4404)

Beställningsnummer

71452327

Ram, 1400 mm (55,1 in)



A0037800

17 Mått. Måttenhet mm (in)

Vikt:

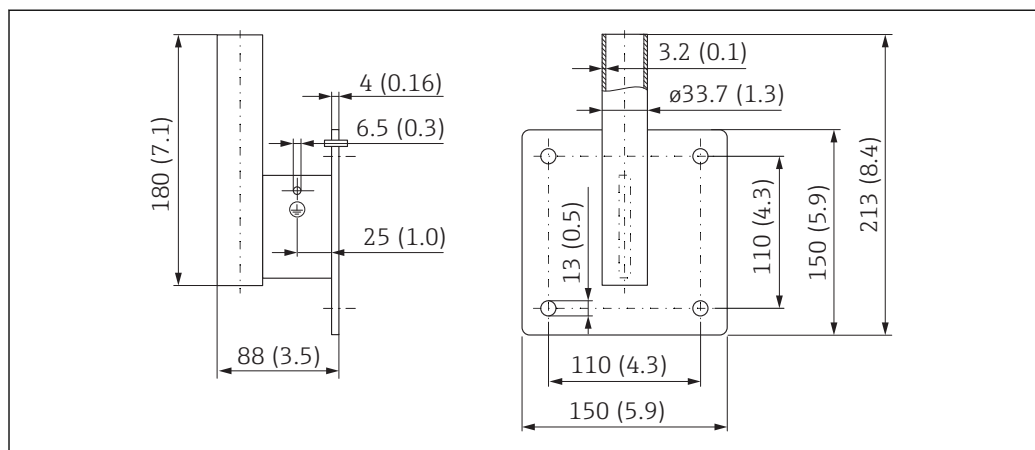
6,0 kg (13,23 lb)

Material

316L (1.4404)

Beställningsnummer

71452326

Väggkonsol för vridbar konsolbalk

A0019350

18 Mått på väggkonsolen. Måttenhet mm (in)

Vikt

1,21 kg (2,67 lb)

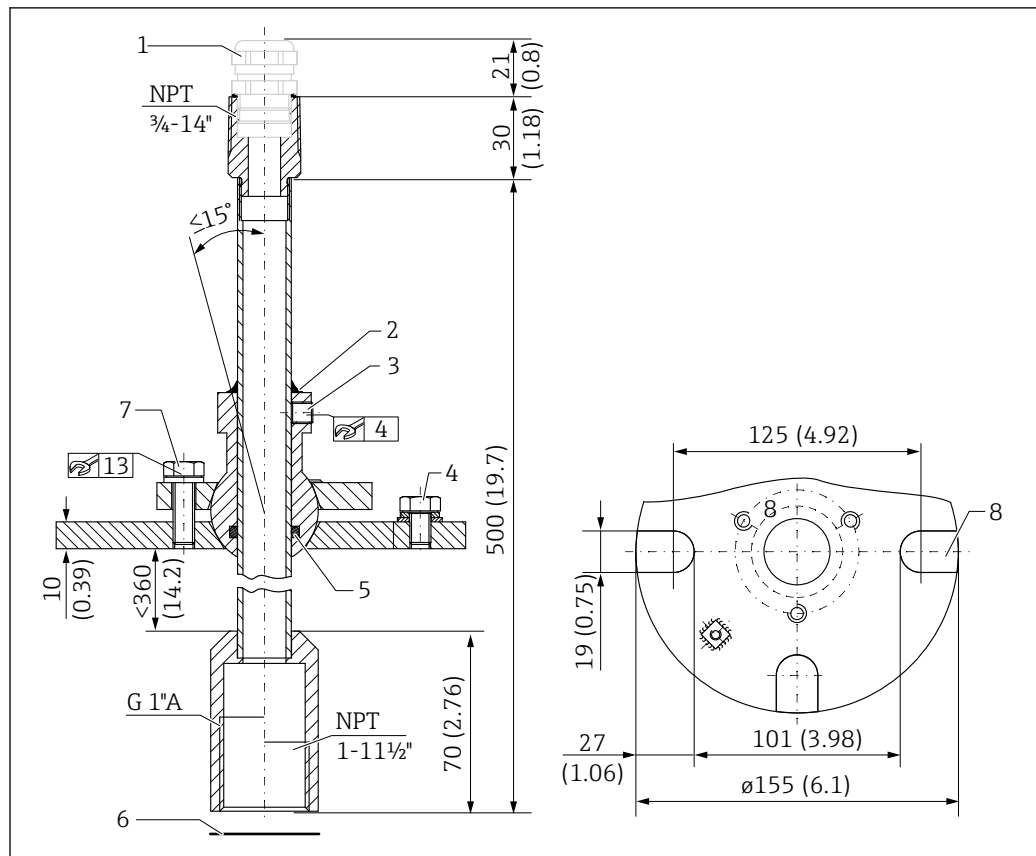
Material

316L (1.4404)

Beställningsnummer

71452323

Mått



A0035949

20 FAU40 riktningseenhet. Måttenhet mm (in)

- 1 Kabelförskruvning M20x1,5 (om vald i produktstrukturen)
- 2 Täta här
- 3 Två insexskruvar för höjdställning (8 Nm (6 lbf ft)±2 Nm (±1,5 lbf ft))
- 4 Jordningskruv
- 5 O-ring
- 6 Tätning följer med sensorn, måste användas för applikationer i ATEX-zon 20
- 7 Skruv för inställning i sidled (18 Nm (13,5 lbf ft)±2 Nm (±1,5 lbf ft))
- 8 Monteringsurtag (på version med UNI-fläns)

Ytterligare information



Teknisk information TI00179F

IP66 skyddshus för RNB130
strömförsörjningsenhet

- Beställningsnummer: 51002468
- Ytterligare information: Teknisk information TI00080R

Tilläggsdokumentation

Dokumentation för FMU90-
transmitter

- Teknisk information TI00397F
- Bruksanvisning:
 - BA00288F (HART, nivåmätning)
 - BA00289F (HART, flödesmätning)
 - BA00292F (Profibus DP, nivåmätning)
 - BA00293F (Profibus DP, flödesmätning)
- Beskrivning av enhetsparametrar: GP01151F

Dokumentation för FMU95-transmitter

- Teknisk information TI00398F
- Användarinstruktioner: BA00344F
- Beskrivning av enhetsparametrar: GP01152F

Övrig dokumentation



Mer information och aktuell dokumentation finns på webbplatsen Endress+Hauser:
www.endress.com → Ladda ner.





www.addresses.endress.com
