

# Technische Informatie

## Prosonic S FDU92

Ultrasonische meettechnologie



### Ultrasonische sensor voor niveau- en flowmeting

#### Toepassing

- Continue, contactloze niveaumeting van vloeistoffen en stortgoederen in silo's, op transportbanden, in materiaalopslag en in brekers
- Flowmeting in open kanalen en bij overstortschotten
- Maximaal meetbereik: 20 m (66 ft) in vloeistoffen; 10 m (33 ft) in stortgoederen

#### Uw voordelen

- Geïntegreerde temperatuursensor voor time-of-flight correctie, waardoor nauwkeurige metingen mogelijk zijn, ook bij temperatuurvariëaties
- Hermetisch dichtgelaste PVDF-sensor voor maximale chemische weerstand
- Geschikt voor zware omgevingsomstandigheden dankzij separate installatie van de transmitter (tot maximaal 300 m (984 ft))
- Zelfreinigend effect waarborgt minimale opbouw van afzettingen
- Weerbestendig en overstromingsbestendig (IP68)
- Internationale stof-Ex en gas-Ex certificaten beschikbaar

# Inhoudsopgave

<b>Belangrijke documentinformatie</b> .....	<b>3</b>	<b>Bestelinformatie</b> .....	<b>14</b>
Documentconventies .....	3	Bestelinformatie .....	14
<b>Werking en systeemopbouw</b> .....	<b>4</b>	5-punts lineariteitsprotocol .....	14
Niveaumeting .....	4	Leveringsomvang .....	15
Flowmeting in open kanalen of bij overstortschotten .....	4	<b>Toebehoren</b> .....	<b>15</b>
Temperatuurafhankelijke time-of-flight correctie .....	5	Sensorverlengkabel .....	15
<b>Ingang</b> .....	<b>5</b>	Inschroefflens FAX50 .....	15
Blokafstand .....	5	Console voor de sensoren .....	15
Meetbereik .....	5	Montagebeugel voor plafondmontage .....	19
Bedrijfsfrequentie .....	6	FAU40 uitlijnrichting .....	19
<b>Voedingsspanning</b> .....	<b>6</b>	IP66 beschermende behuizing voor RNB130 voedingseenheid .....	20
Voedingsspanning .....	6	<b>Aanvullende documentatie</b> .....	<b>20</b>
Elektrische aansluiting .....	6	Documentatie voor FMU90 transmitter .....	20
Aansluitschema voor sensor → FMU90 .....	6	Documentatie voor FMU95 transmitter .....	21
Aansluitschema voor sensor → FMU95 .....	7	Andere documentatie .....	21
Specificatie verlengkabel .....	7		
Inkorten van de sensorkabel .....	7		
<b>Installatie</b> .....	<b>8</b>		
Installatie-omstandigheden voor niveaumeting .....	8		
Installatievoorwaarden voor flowmeting .....	8		
Installatie-opties (voorbeelden) .....	10		
Nozzlemontage .....	10		
Geleidebuis ultrasoon geluid voor meting in smalle schachten .....	11		
Borgen van de sensor .....	11		
<b>Omgeving</b> .....	<b>11</b>		
Beschermingsklasse .....	11		
Trillingsongevoeligheid .....	11		
Opslagtemperatuur .....	11		
Thermische schokbestendigheid .....	11		
Elektromagnetische compatibiliteit .....	11		
<b>Proces</b> .....	<b>12</b>		
Procestemperatuur .....	12		
Procesdruk .....	12		
<b>Mechanische constructie</b> .....	<b>12</b>		
Afmetingen .....	12		
Afmetingen van de G1" borgmoer .....	12		
Gewicht .....	12		
Materialen .....	13		
Materialen van de aansluitkabel .....	13		
Materiaal van de G1" borgmoer .....	13		
<b>Certificaten en goedkeuringen</b> .....	<b>13</b>		
CE-markering .....	13		
RoHS .....	13		
RCM-Tick markering .....	13		
Ex-certificaat .....	13		
Andere normen en richtlijnen .....	13		

## Belangrijke documentinformatie

### Documentconventies

#### Veiligheidssymbolen

** GEVAAR**

Dit symbool wijst op een gevaarlijke situatie. Wanneer deze situatie niet wordt vermeden zal ernstig of dodelijk lichamelijk letsel ontstaan.

** WAARSCHUWING**

Dit symbool wijst op een gevaarlijke situatie. Wanneer deze situatie niet wordt vermeden, kan ernstig of dodelijk letsel ontstaan.

** VOORZICHTIG**

Dit symbool wijst op een gevaarlijke situatie. Wanneer deze situatie niet wordt vermeden, kan licht of middelzwaar letsel ontstaan.

** LET OP**

Dit symbool bevat informatie over procedures of andere feiten, die niet kunnen resulteren in persoonlijk letsel.

#### Elektrische symbolen



Aardaansluiting

Een aardklem die, voor wat de operator betreft, is geaard via een aardingsstelsel.

#### Gereedschapssymbolen




Steeksleutel

#### Symbolen voor bepaalde typen informatie en afbeeldingen

** toegestaan**

Procedures, processen of handelingen die zijn toegestaan

** verboden**

Procedures, processen of handelingen die verboden zijn

** Tip**

Geeft aanvullende informatie



Verwijzing naar documentatie

**1., 2., 3.**

Handelingsstappen

1, 2, 3, ...

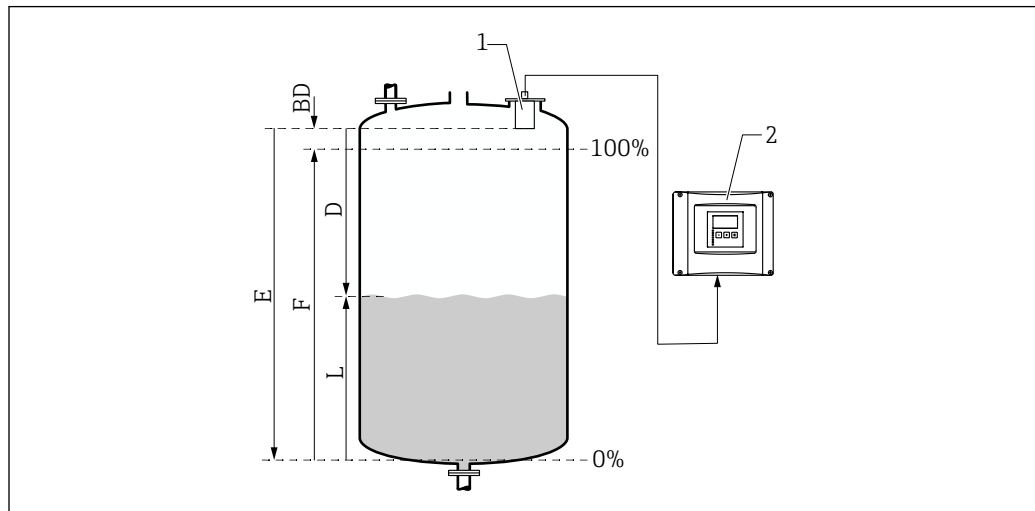
Positienummers

A, B, C, ...

Afbeeldingen

## Werking en systeemopbouw

### Niveaumeting



A0034882

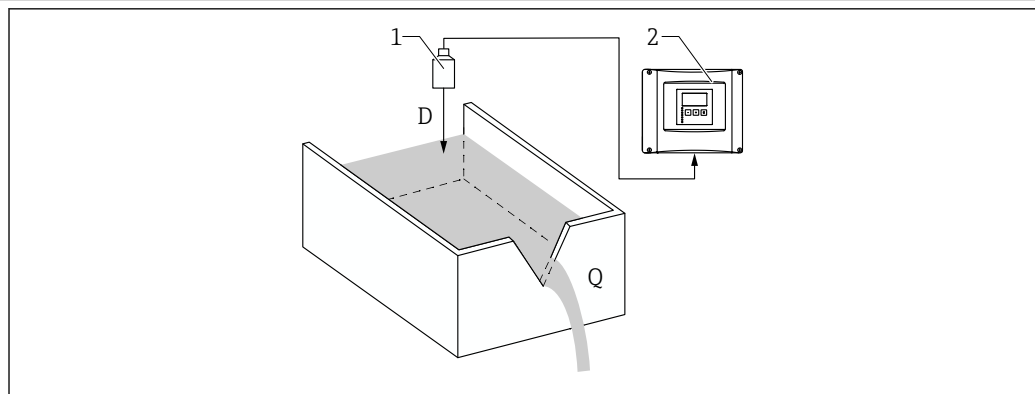
- 1 Prosonic S sensor
- 2 Prosonic S transmitter
- BD Blokafstand
- D Afstand tussen referentiepunt (sensormembraan) en oppervlak van het medium
- E Leegafstand
- F Bereik
- L Niveau

De sensor verzendt ultrasone pulsen in de richting van het mediumoppervlak. Daar worden deze gereflecteerd en weer ontvangen door de sensor. De transmitter meet de tijd  $t$  tussen het verzenden en het ontvangen van een puls. Uit deze tijd, gebruik makend van de geluidssnelheid  $c$ , berekent de transmitter de afstand  $D$  tussen het referentiepunt (sensormembraan) en het mediumoppervlak:

$$D = c \cdot t / 2$$

Het niveau  $L$  wordt afgeleid van  $D$ . Met linearisatie, wordt het volume  $V$  of de massa  $M$  afgeleid van  $L$ .

### Flowmeting in open kanalen of bij overstortschotten



A0035219

- 1 Prosonic S sensor
- 2 Prosonic S transmitter
- D Afstand tussen sensormembraan en vloeistofoppervlak
- Q Debiet

De sensor verzendt ultrasone pulsen in de richting van het vloeistofoppervlak. Daar worden deze gereflecteerd en weer ontvangen door de sensor. De transmitter meet de tijd  $t$  tussen het verzenden en het ontvangen van een puls. Uit deze tijd, gebruik makend van de geluidssnelheid  $c$ , berekent de transmitter de afstand  $D$  tussen het referentiepunt (sensormembraan) en het vloeistofoppervlak:

$$D = c \cdot t / 2$$

Het niveau L wordt afgeleid van D. Met linearisatie wordt de flow Q afgeleid van L.

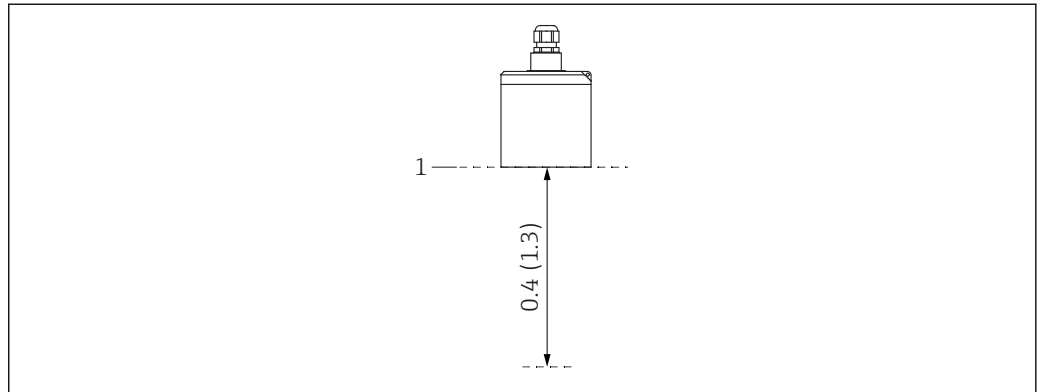
### Temperatuurafhankelijke time-of-flight correctie

Temperatuurafhankelijke time-of-flight correctie via de temperatuursensoren geïntegreerd in de ultrasone sensoren.

## Ingang

### Blokafstand

Signalen binnen de blokafstand (BD) kunnen niet worden gemeten vanwege responstijd van de sensor.



A0039793

1 Blokafstand van de ultrasone sensor. Technische eenheid m (ft)

1 Referentiepunt (sensormembraan) van de meting

### Meetbereik

#### Inschatting van het effectieve sensorbereik afhankelijk van de bedrijfsomstandigheden

1. Tel alle van toepassing zijnde dempingswaarden uit de volgende lijst bij elkaar op.
2. Bepaal, aan de hand van de totale berekende demping, in de bereiksgrafiek hieronder het bereik van de sensor.

#### Demping veroorzaakt door vloeistofoppervlak

- Kalm oppervlak: 0 dB
- Golven op oppervlak: 5 ... 10 dB
- Zeer turbulent oppervlak: 10 ... 20 dB
- Schuimend oppervlak: neem contact op met Endress+Hauser: <http://www.endress.com/contact>

#### Demping door stortgoedoppervlak

- Hard, ruw oppervlak (bijv. puin): 40 dB
- Zacht oppervlak (bijv. turf, met stof bedekte klinkers): 40 ... 60 dB

#### Demping vanwege stof

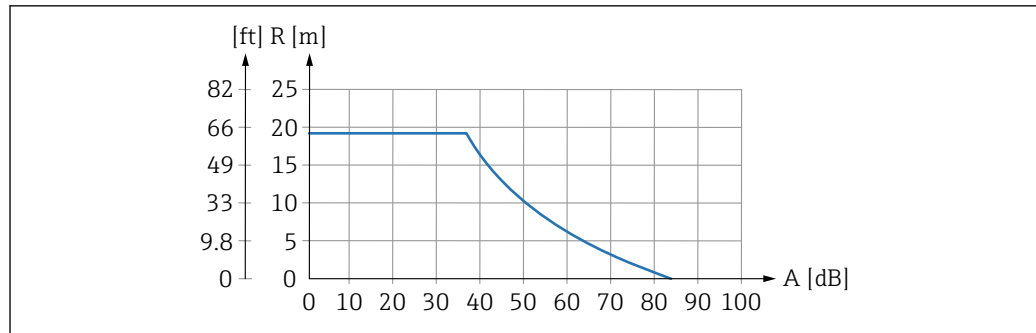
- Geen stofvorming: 0 dB
- Beperkte stofvorming: 5 dB
- Veel stofvorming: 5 ... 20 dB

#### Demping door vulgordijn in het detectiebereik

- Geen vulgordijn: 0 dB
- Kleine volumes: 5 dB
- Grote volumes: 5 ... 20 dB

#### Demping door temperatuurverschil tussen sensor en productoppervlak

- Tot 20 °C (68 °F): 0 dB
- Tot 40 °C (104 °F): 5 ... 10 dB
- Tot 80 °C (176 °F): 10 ... 20 dB



A0039798

2 Bereikgrafiek voor ultrasone sensoren

A Totale demping in dB

R Bereik in m (ft)

Bedrijfsfrequentie

30 kHz

## Voedingsspanning

Voedingsspanning

Wordt geleverd door transmitter.

Elektrische aansluiting

Algemene informatie

### LET OP

#### Interferentiesignalen kunnen storingen veroorzaken

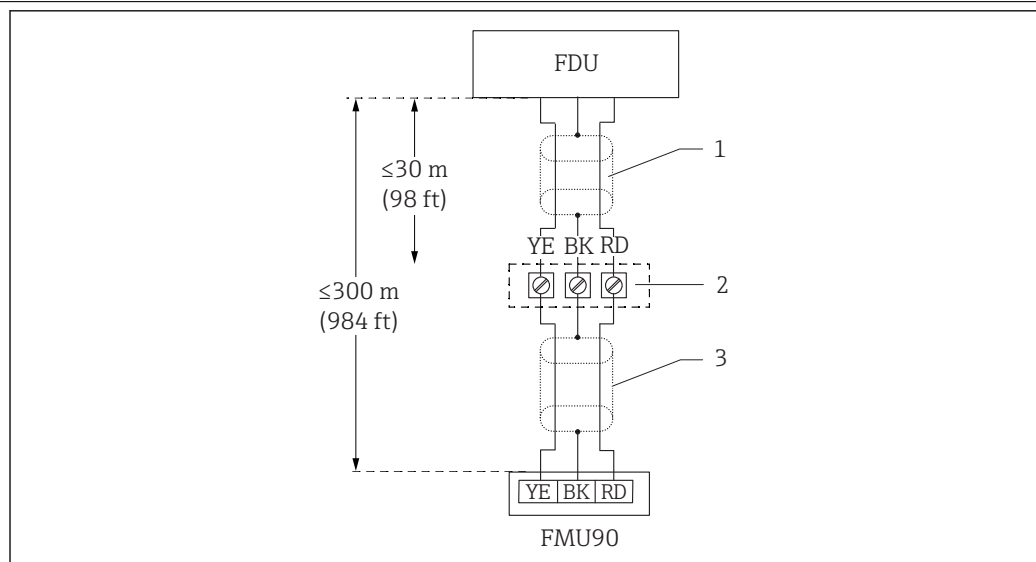
- ▶ Installeer de sensorkabels niet parallel hoogspannings elektrische leidingen of in de buurt van frequentie-omvormers.

### LET OP

#### Een beschadigde kabelafscherming kan storingen veroorzaken

- ▶ Voor vooraangeslagen kabels: sluit de zwarte ader (afscherming) aan op de "BK"-klem.
- ▶ Voor verlengkabels: twist de afscherming en sluit deze aan op de "BK"-klem.

Aansluitschema voor sensor  
→ FMU90



A0039802

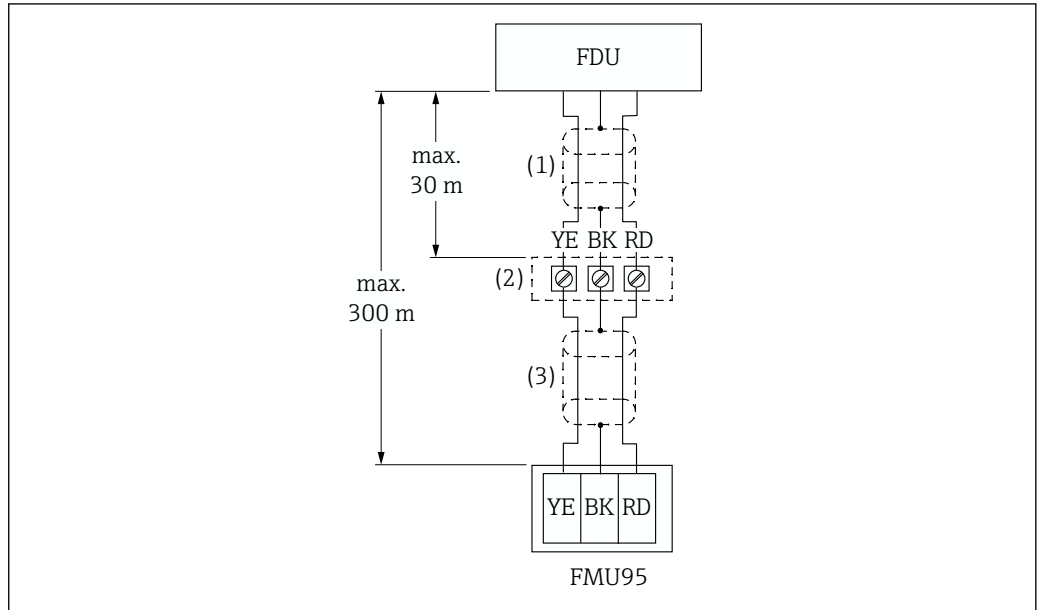
3 Aansluitschema voor sensor; YE: geel, BK: zwart; RD: rood; BU: blauw; BN: bruin; randaarde GNYE: groen/geel

1 Afscherming van sensorkabel

2 Klemmenbox

3 Afscherming van verlengkabel

**Aansluitschema voor sensor  
→ FMU95**



A0039804

4 Aansluitschema voor sensor; YE: geel, BK: zwart; RD: rood; BU: blauw; BN: bruin; randaarde GNYE: groen/geel

- 1 Afscherming van sensorkabel
- 2 Klemmenbox
- 3 Afscherming van verlengkabel

**Specificatie verlengkabel**

- **Maximale totale lengte (sensorkabel + verlengkabel)**  
300 m (984 ft)
- **Aantal aders**  
Conform aansluitschema
- **Afscherming**  
Een afschermingsvlecht voor de YE-ader en een voor de RC-ader (geen folie-afscherming)
- **Doorsnede**  
0,75 ... 2,5 mm<sup>2</sup> (18 ... 14 AWG)
- **Weerstand**  
Max. 8 Ω per ader
- **Capaciteit, ader ten opzichte van afscherming**  
Max. 60 nF

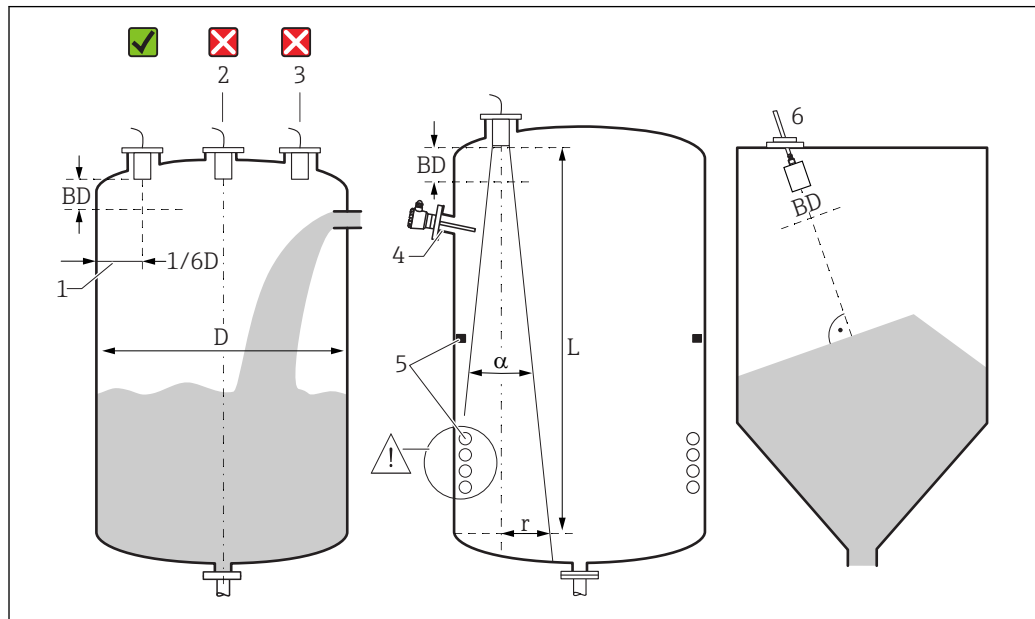
 Passende verlengkabels zijn verkrijgbaar bij Endress+Hauser.

**Inkorten van de sensorkabel**

De sensorkabel kan worden ingekort indien nodig (zie de bedieningshandleiding voor de FMU90 of FMU95 transmitter).

## Installatie

### Installatie-omstandigheden voor niveaumeting



A0036746

#### 5 Installatie-omstandigheden voor niveaumeting

- 1 Aanbevolen afstand tot de tankwand:  $1/6$  van de tankdiameter  $D$ .
  - 2 Niet in het midden van de tank monteren.
  - 3 Vermijd metingen door de vulstroom.
  - 4 Er mogen zich geen vaste elementen in de signaalstraal bevinden.
  - 5 Met name symmetrische interne elementen hebben een negatieve invloed op de meting.
  - 6 Voor stortgoed: lijn de sensor met behulp van de FAU40 uitlijnrichting zodanig uit, dat deze loodrecht op het productoppervlak staat.
- BD Blokaftand

#### Stralingshoek/-bundel

- $\alpha$  (typisch) =  $11^\circ$
- $L$  (max) = 20 m (66 ft)
- $r$  (max) = 1,92 m (6,3 ft)

#### Andere voorwaarden

- De onderrand van de sensor moet zich in de tank bevinden
- Het maximale niveau mag niet tot binnen de blokaftand komen

#### Verschillende sensoren in één tank

Sensoren die zijn aangesloten op een gemeenschappelijke FMU90 of FMU95 transmitter kunnen in één tank worden gebruikt.

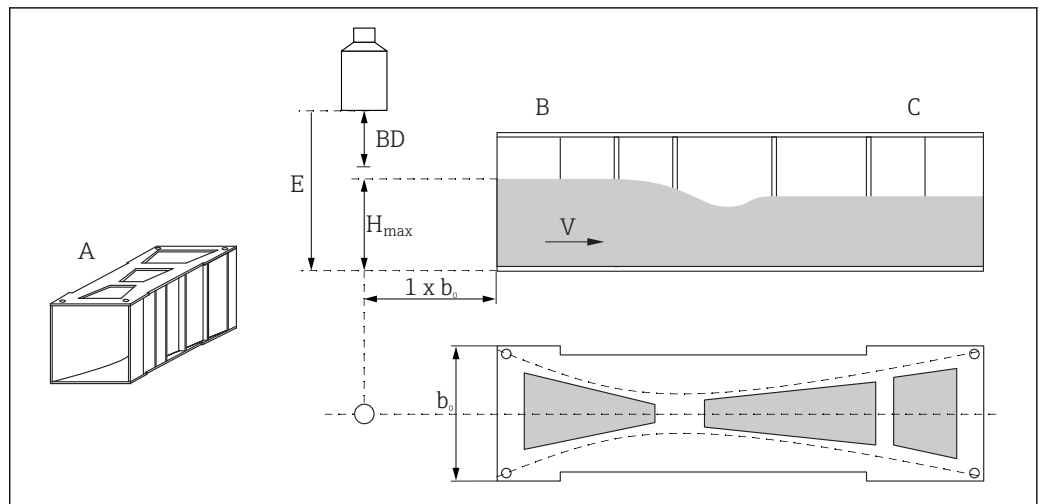
### Installatievoorwaarden voor flowmeting

#### Voorwaarden

- Monteer de sensor aan de bovenstroomse zijde boven het maximale bovenstroomse niveau  $H_{\max}$  plus de blokaftand BD
- Plaats de sensor in het midden van het kanaal of het schot
- Richt de sensor zodanig dat deze loodrecht op het wateroppervlak staat
- Houd de specifieke montage-afstand (vrije ruimte) aan ten opzichte van de kanaalvernauwing of overstortrand  
Zie de bedieningshandleiding voor FMU90 / FMU95
- Beveilig de sensor tegen zon en neerslag gebruik makend van een zonnedak



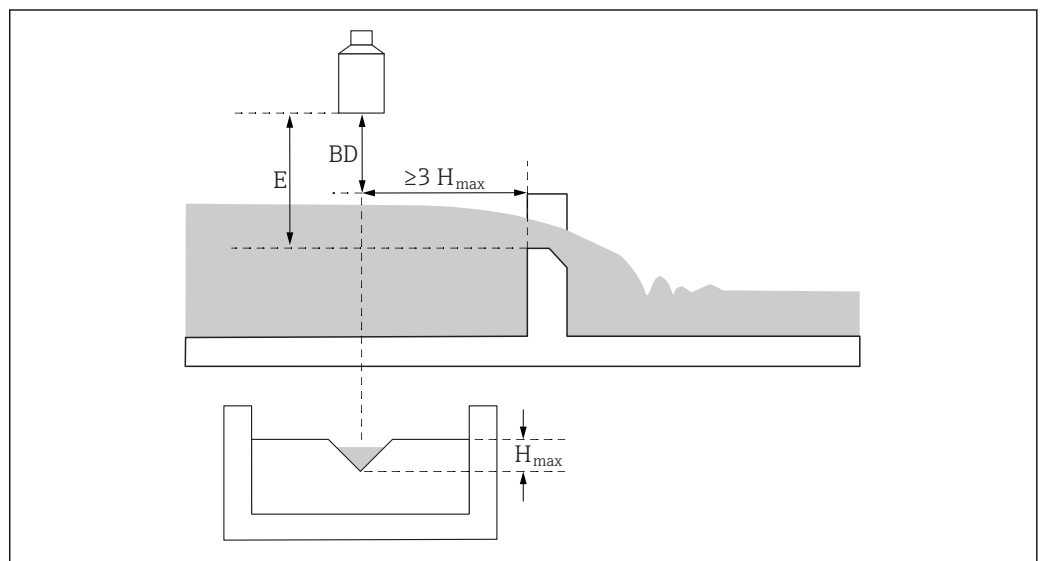
Voorbeeld: Khafagi-venturigoot



A0036744

- A Khafagi-venturigoot
- $b_0$  Breedte van de Khafagi-venturigoot
- B Bovenstroomse zijde
- C Benedenstroomse zijde
- BD Blokafstand van de sensor
- E Leeginregeling (moet worden ingevoerd tijdens de inbedrijfname)
- $h_{max}$  Maximaal bovenstrooms niveau
- V Debiet

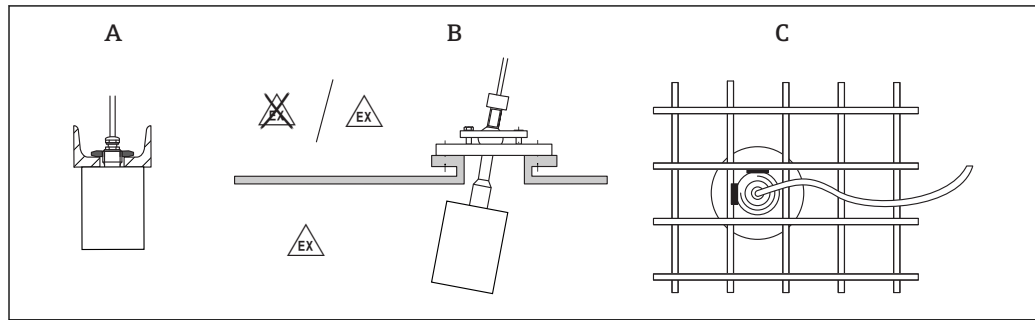
Voorbeeld: driehoekig overstortschot



A0036745

- BD Blokafstand van de sensor
- E Leeginregeling (moet worden ingevoerd tijdens de inbedrijfname)
- $h_{max}$  Maximaal bovenstrooms niveau

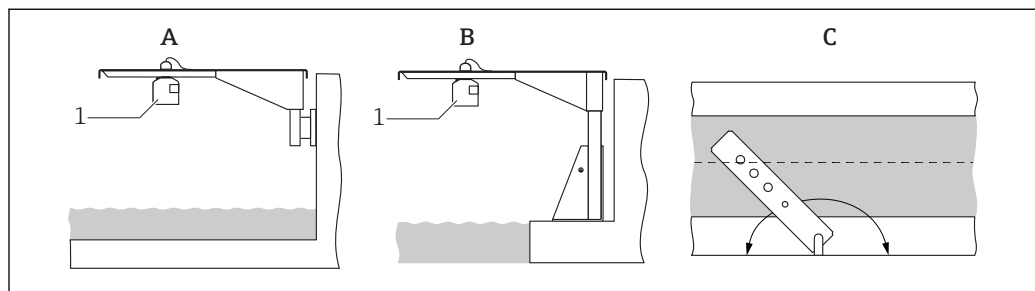
### Installatie-opties (voorbeelden)



A0036747

#### 6 Installatie in systemen

- A Op U-rail of beugel  
 B Met FAU40 uitlijnrichting  
 C Met 1" bus gelast op een rooster

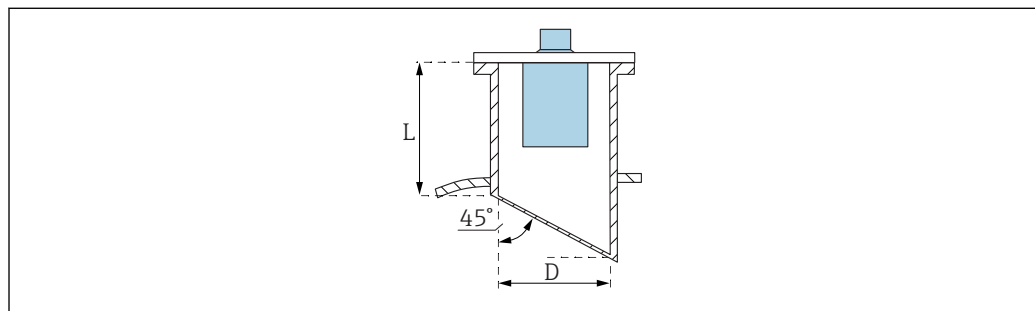


A0036748

#### 7 Installatie met console-arm boven open kanalen of goten

- A Arm met wandbeugel  
 B Console met montageframe  
 C De console kan worden gedraaid (bijv. om de sensor boven het midden van het kanaal te plaatsen)

### Nozzlemontage



A0039840

- D Nozzlediameter  
 L Lengte nozzle

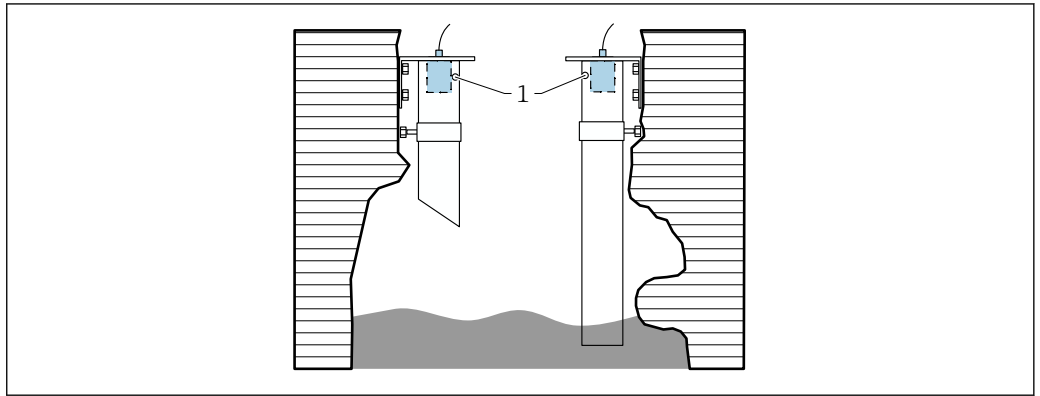
#### Voorwaarden bij de nozzle

- Glad interieur, zonder randen of lasnaden
- Geen braam aan de binnenkant van het nozzle-uiteinde aan de tankzijde
- Afgeschuind nozzle-uiteinde aan de tankzijde (ideaal: 45 °)

#### Maximale nozzle-lengte

D = DN150/6" tot DN300/12":  $L_{\max} = 400 \text{ mm (15,7 in)}$

**Geleidebuis ultrasoon geluid voor meting in smalle schachten**



A0036695

1 Ventilatiegat

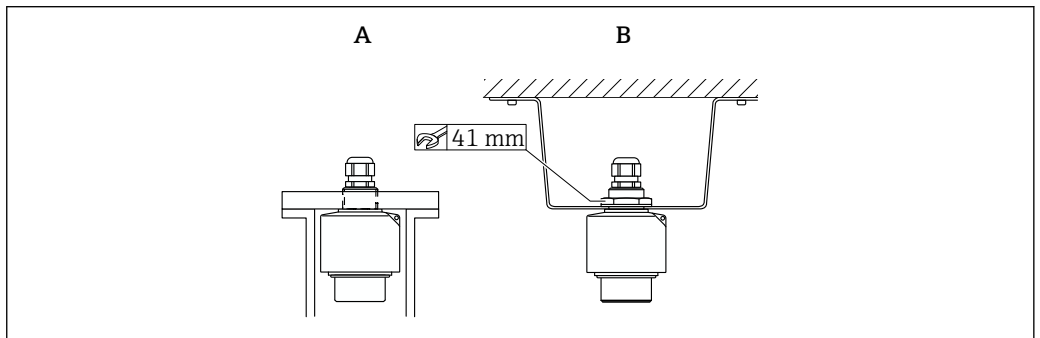
- Passende geleidebuis ultrasoon geluid: bijv. PE of PVC rioolbuis
- Minimum diameter: DN200
- Ventilatiegat aan bovenkant
- Geen vervuiling door opgehoopt vuil (regelmatig reinigen indien nodig)

**Borgen van de sensor**

**LET OP**

**Risico voor beschadiging van de sensor**

- ▶ Gebruik de sensorkabel niet voor ondersteuningsdoeleinden.
- ▶ Beschadig het sensormembraan niet tijdens de installatie.



A0039841

8 Borgen van de ultrasone sensor

- A Montage aan achterschroefdraad
- B Montage met contraoer

## Omgeving

<b>Beschermingsklasse</b>	Getest conform IP68/NEMA6P (24 h at 1,83 m (6 ft) onder water)
<b>Trillingsongevoeligheid</b>	DIN EN 600068-2-64; 20 ... 2 000 Hz; 1 (m/s <sup>2</sup> ) <sup>2</sup> /Hz; 3x100 min
<b>Opslagtemperatuur</b>	Identiek aan procestemperatuur
<b>Thermische schokbestendigheid</b>	Gebaseerd op DIN EN 60068-2-14; test conform min./max. procestemperatuur; 0,5 K/min; 1 000 h
<b>Elektromagnetische compatibiliteit</b>	Elektromagnetische compatibiliteit conform alle relevante voorwaarden zoals vermeld in de EN 61326 serie en de NAMUR-aanbeveling EMC (NE 21). Voor details, zie de conformiteitsverklaring. Voor wat betreft de interferentie-emissie, voldoen de instrumenten aan de voorwaarden van klasse A, en zijn alleen ontwikkeld voor gebruik in een "Industriële omgeving".

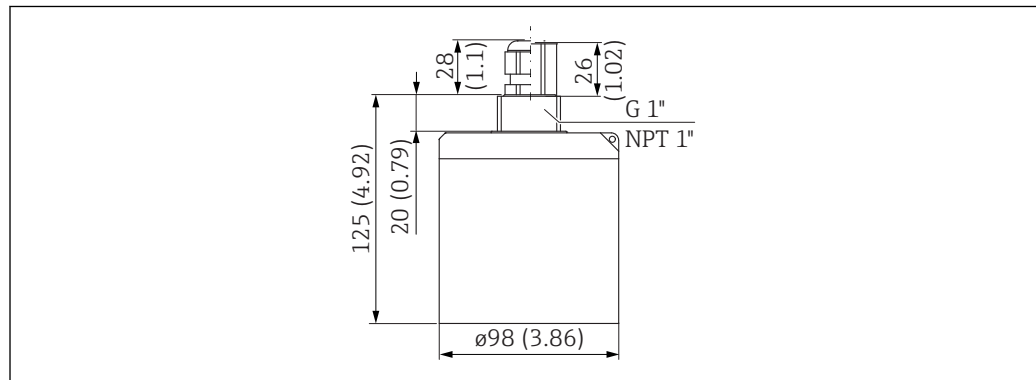
## Proces

Procestemperatuur	▪ Niet-Ex: -40 ... +95 °C (-40 ... +203 °F)
	▪ Ex: -40 ... +80 °C (-40 ... +176 °F)

Procesdruk	0,7 ... 4 bar (10,15 ... 58 psi)
------------	----------------------------------

## Mechanische constructie

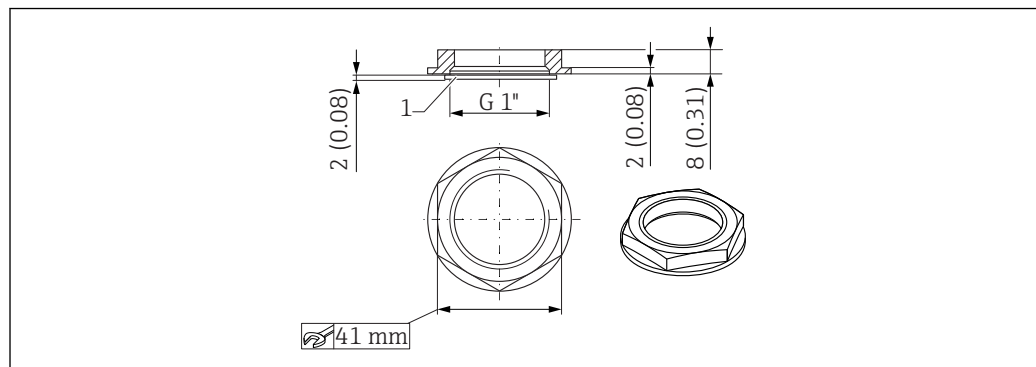
### Afmetingen



A0036345

9 Afmetingen. Maateenheid mm (in)

### Afmetingen van de G1" borgmoer

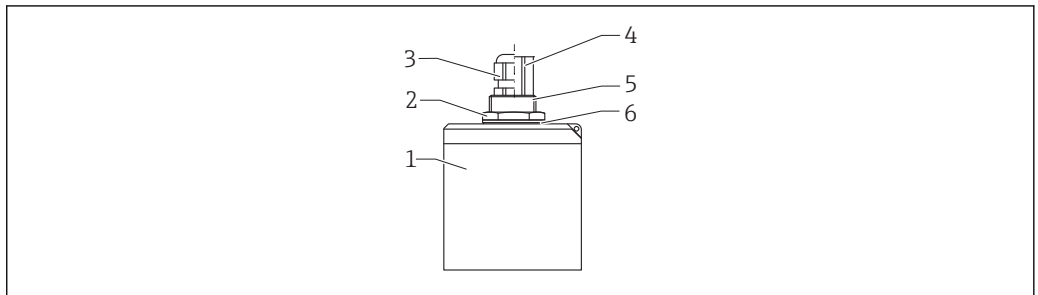


A0036333

10 Borgmoer; afmetingen. Maateenheid mm (in)

- i** ▪ De borgmoer is meegeleverd voor de volgende sensoren:  
FDU92-\*G\*\*\* (G1 achterschroefdraad)
- De borgmoer is niet leverbaar voor NPT-schroefdraad.

Gewicht	Gewicht inclusief kabel 5 m (16 ft)
	Ca. 2 kg (4,41 lb)

**Materialen**

A0038717

 **11 Materialen**

- 1 *Sensorbehuizing: PVDF*
- 2 *Borgmoer: PA6.6*
- 3 *Kabelwartel: PA*
- 4 *Buisadapter: CuZn vernikkeld*
- 5 *O-ring: EPDM*
- 6 *Afdichting: EPDM*

**Materialen van de aansluitkabel**

PVC

**Materiaal van de G1" borgmoer**

- **Borgmoer:** PA6.6
- **Afdichting (meegeleverd):** EPDM

## Certificaten en goedkeuringen

**CE-markering**

Het meetsysteem voldoet aan de wettelijke voorschriften van de geldende EG-richtlijnen. Deze zijn opgenomen in de bijbehorende EU-conformiteitsverklaring samen met de toegepaste normen.

Endress+Hauser bevestigt het succesvol testen van het instrument met het aanbrengen van de CE-markering.

**RoHS**

Het meetsysteem voldoet aan de beperkingen van de richtlijn "Restriction on Hazardous Substances" 2011/65/EU (RoHS 2).

**RCM-Tick markering**

Het geleverde product of meetsysteem voldoet aan de ACMA (Australian Communications and Media Authority) voorschriften voor wat betreft netwerkindegriteit, uitwisselbaarheid, prestatiekenmerken en gezondheids- en veiligheidsvoorschriften. Met name wordt voldaan aan de regelgeving betreffende elektromagnetische compatibiliteit. De producten zijn gelabeld met de RCM-Tick markering op de typeplaat.



A0029561

**Ex-certificaat**

Beschikbare Ex-certificaten: zie productconfigurator



Sensoren met een Ex-goedkeuring kunnen worden aangesloten op de FMU90-transmitter zonder een Ex-goedkeuring.

**Andere normen en richtlijnen****EN 60529**

Beschermingsklasse van behuizingen (IP-code)

**EN 61326 serie**

EMC-productfamilie standaard voor elektrisch materieel voor meet- en regeltechniek en laboratoriumgebruik

**NAMUR**

Gebruikersvereniging voor automatiseringstechnologie in de procesindustrie

## Bestelinformatie

### Bestelinformatie

Gedetailleerde bestelinformatie is beschikbaar bij uw dichtstbijzijnde verkooporganisatie [www.addresses.endress.com](http://www.addresses.endress.com) of in de productconfigurator onder [www.endress.com](http://www.endress.com)

1. Klik op Corporate
2. Kies het land
3. Klik op Producten
4. Kies het product via de filters en het zoekveld
5. Open de productpagina

Via de knop "Configureren" rechts van de productafbeelding wordt de Product Configurator geopend.



#### Product Configurator - de tool voor individuele productconfiguratie

- Actuele configuratiegegevens
- Afhankelijk van het instrument: directe invoer van meetpuntspecifieke informatie zoals meetbereik of bedieningstaal
- Automatische verificatie van uitsluitende criteria
- Automatisch aanmaken van de bestelcode en de definitie daarvan in PDF- of Excel-formaat
- Directe bestelmogelijkheid in de Endress+Hauser Online Shop

### 5-punts lineariteitsprotocol

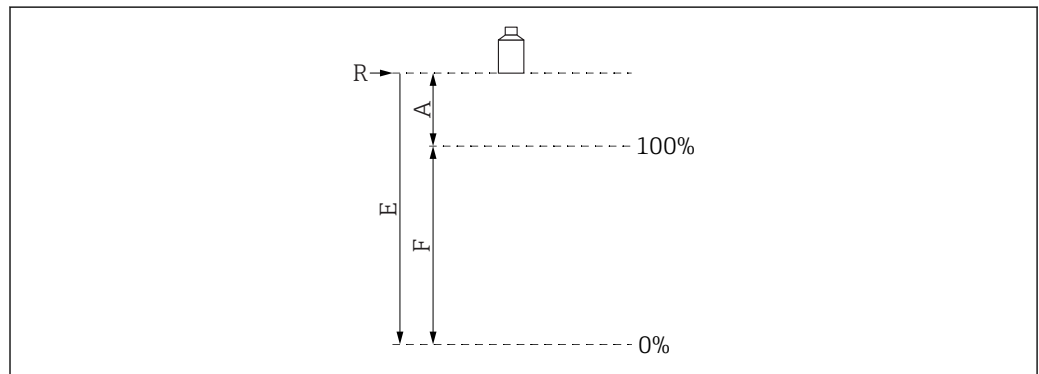
#### Voorwaarden voor 5-punts lineariteitsprotocol

- Het 5-punts lineariteitsprotocol geldt voor het gehele meetsysteem, bestaande uit de sensor en transmitter. Specificeer bij de bestelling de transmitter-sensor-ingang waarmee de sensor moet worden getest.
- De linearisatietest wordt uitgevoerd onder de referentiebedrijfsomstandigheden van de transmitter.

#### Positie van de linearisatiepunten

- De 5 punten van het lineariteitsprotocol zijn gelijkmatig verdeeld over het bereik S.
- Om het bereik te definiëren, moeten waarden voor **leeginregeling** (E) en **volinregeling** (F) worden gespecificeerd bij de bestelling.
- De gespecificeerde waarden worden alleen gebruikt voor het maken van het lineariteitsprotocol. **Leeginregeling** en **volinregeling** worden daarna gereset naar de fabrieksinstelling.

#### Voorwaarden voor definiëren van het bereik



A0019526

12 Variabelen voor het definiëren van het bereik

- R Referentiepunt (sensormembraan)  
 E "Leeginregeling" (afstand van sensormembraan tot het 0%-punt)  
 F "Volinregeling" (afstand van 0%-punt tot 100%-punt)  
 A Afstand van sensormembraan tot 100%-punt


- $E \leq 20\,000$  mm (787 in)
- $F = 200 \dots 19\,600$  mm (7,87 ... 772 in)
- $A \geq 400$  mm (15,7 in)

**Leveringsomvang**

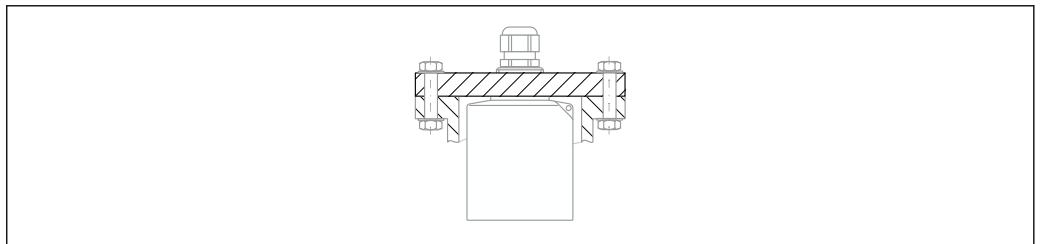
- Bestelde versie van de sensor
- Voor gecertificeerde versies: veiligheidsinstructie (XA's)
- Voor sensoren met G1" procesaansluiting: borgmoer (PA6.6) en afdichting (EPDM)

**Toebehoren**


**Sensorverlengkabel**

-  ▪ Maximale toegestane totale lengte (sensorkabel + verlengkabel): 300 m (984 ft)
- De sensorkabel en de verlengkabel zijn hetzelfde type kabel.
- Kabeltype: LiYCY 2x(0,75)
- Materiaal: PVC
- Omgevingstemperatuur: -40 ... +105 °C (-40 ... +221 °F)
- Bestelnummer: 71027742

**Inschroefflens FAX50**

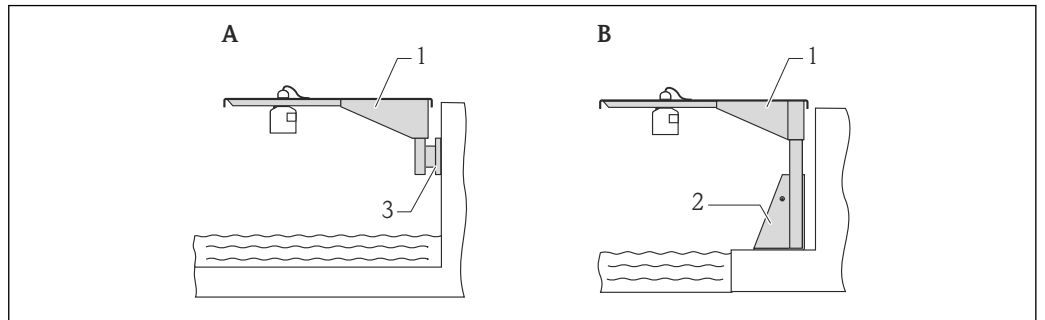


A0044264


-  ▪ Montage op het achterschroefdraad G1 of NPT1
- Leverbare flensafmetingen: zie productconfigurator
- Minimale nominale diameter: DN80 / NPS 3"

**Console voor de sensoren**

**Toepassing**



A0019589

 13 Montage van de sensor met console

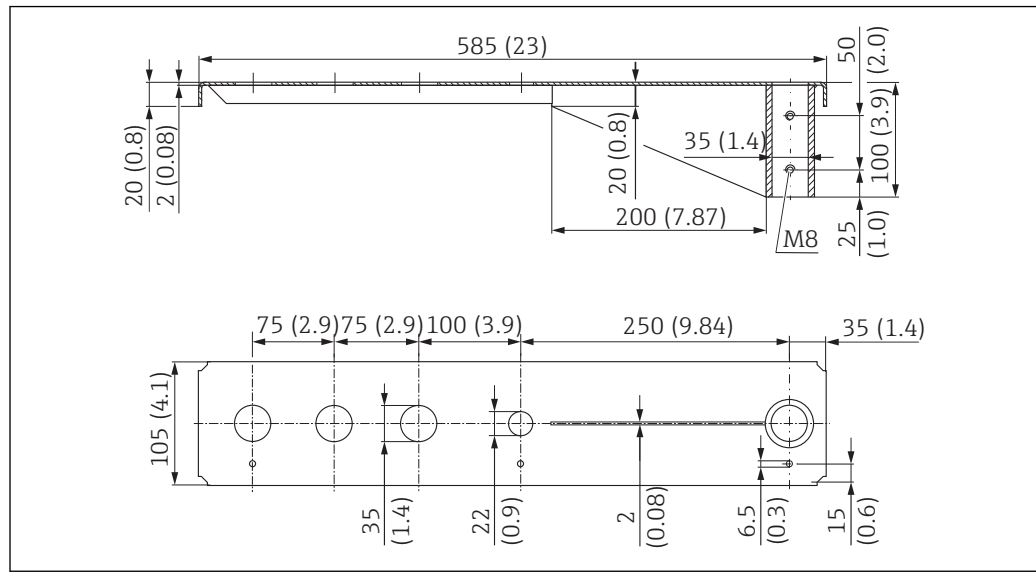
- A Installatie op console met wandbeugel
- B Installatie op console met montageframe
- 1 Console
- 2 Montageframe
- 3 Wandbeugel

**Gebruik van vernauwingen**

- 35 mm (1,4 in) vernauwing  
Sensor met contraoer
- 22 mm (0,9 in) vernauwing  
Temperatuursensor (bijv. Omnigrad TR61 met TA50 procesaansluiting)

## Afmetingen

Console 500 mm, voor G 1" of MNPT 1" aansluitingen op achterkant



A0037806

14 Afmetingen. Maateenheid mm (in)

### Gewicht:

3,0 kg (6,62 lb)

### Materiaal

316L(1.4404)

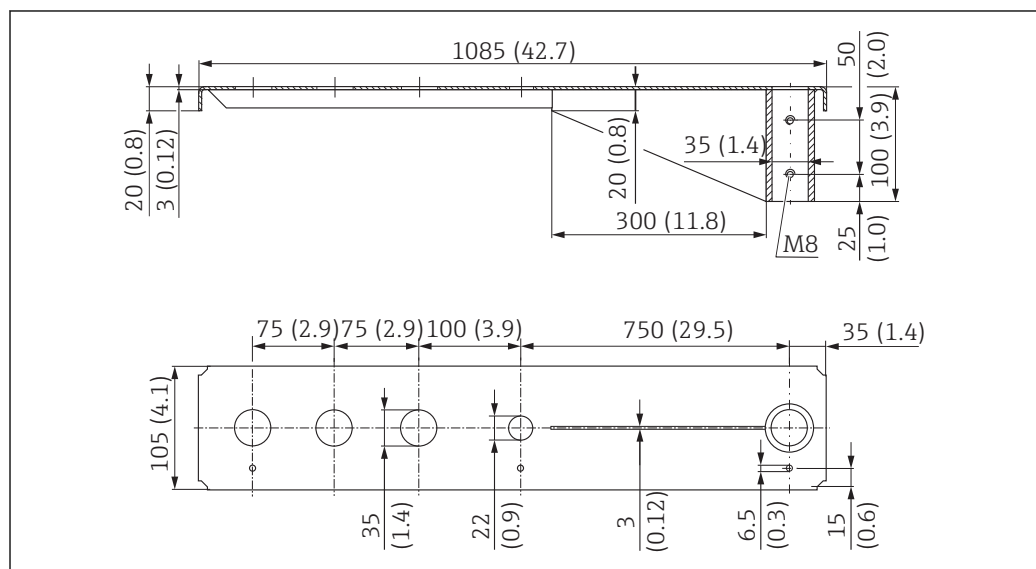
### Bestelnummer

71452315



- 35 mm (1,38 in) openingen voor alle G 1" of MNPT 1" aansluitingen op de achterkant
- 22 mm (0,87 in) opening kan worden gebruikt voor een extra sensor
- Bevestigingsschroeven zijn meegeleverd

Console 1 000 mm, voor G 1" of MNPT 1" aansluitingen op achterkant



A0037807

15 Afmetingen. Maateenheid mm (in)

### Gewicht:

5,4 kg (11,91 lb)

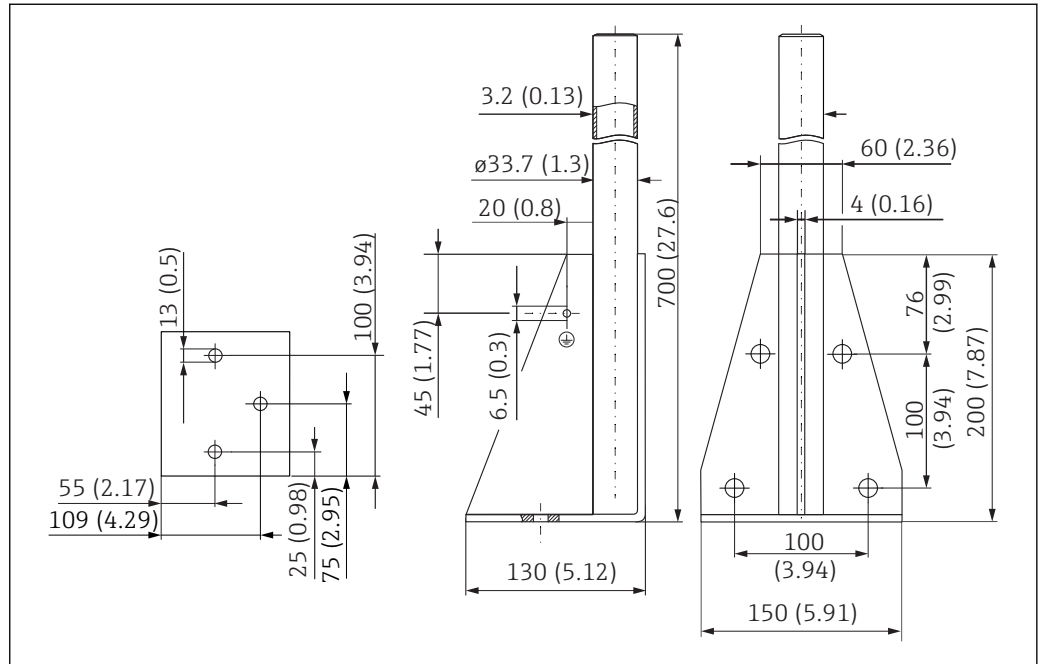


**Materiaal**  
316L(1.4404)

**Bestelnummer**  
71452316

- 35 mm (1,38 in) openingen voor alle G 1" of MNPT 1" aansluitingen op de achterkant
- 22 mm (0,87 in) opening kan worden gebruikt voor een extra sensor
- Bevestigingsschroeven zijn meegeleverd

**Frame, 700 mm (27,6 in)**



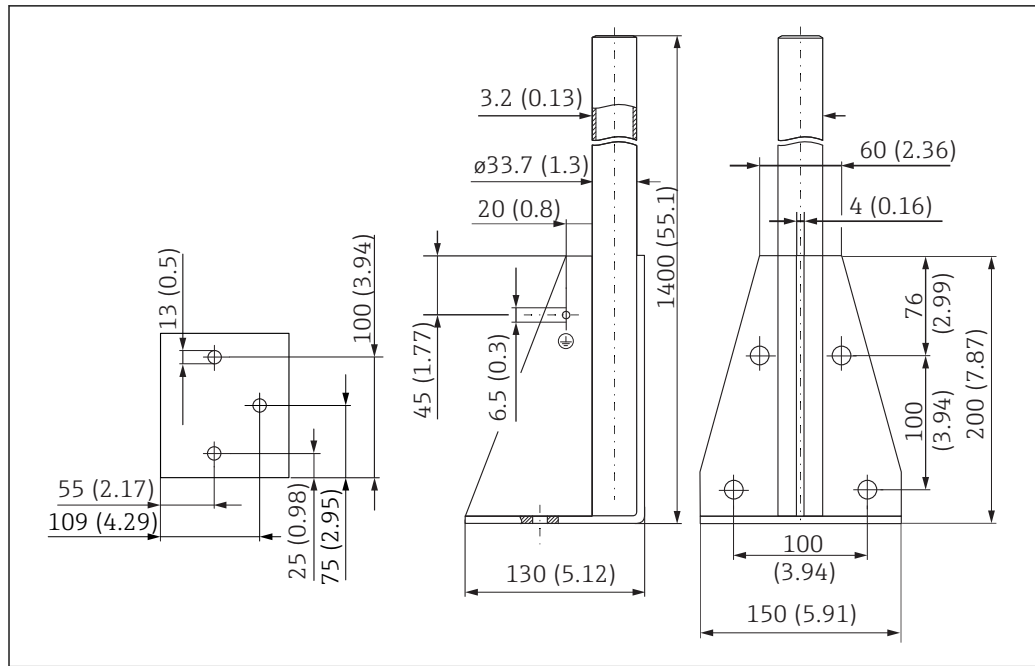
16 Afmetingen. Maateenheid mm (in)

**Gewicht:**  
4,0 kg (8,82 lb)

**Materiaal**  
316L(1.4404)

**Bestelnummer**  
71452327

## Frame, 1400 mm (55,1 in)



A0037800

17 Afmetingen. Maateenheid mm (in)

**Gewicht:**

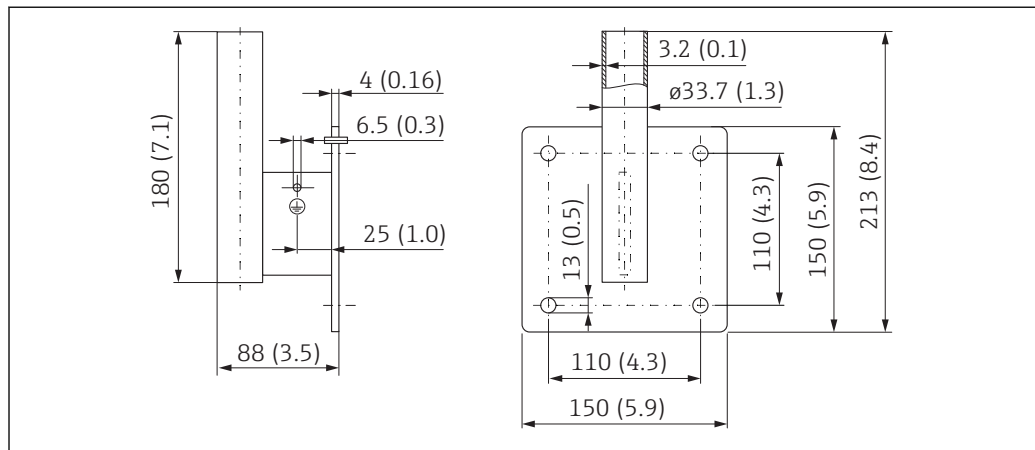
6,0 kg (13,23 lb)

**Materiaal**

316L(1.4404)

**Bestelnummer**

71452326

**Wandbeugel voor console met draaipunt**

A0019350

18 Afmetingen van de wandbeugel. Maateenheid mm (in)

**Gewicht**

1,21 kg (2,67 lb)

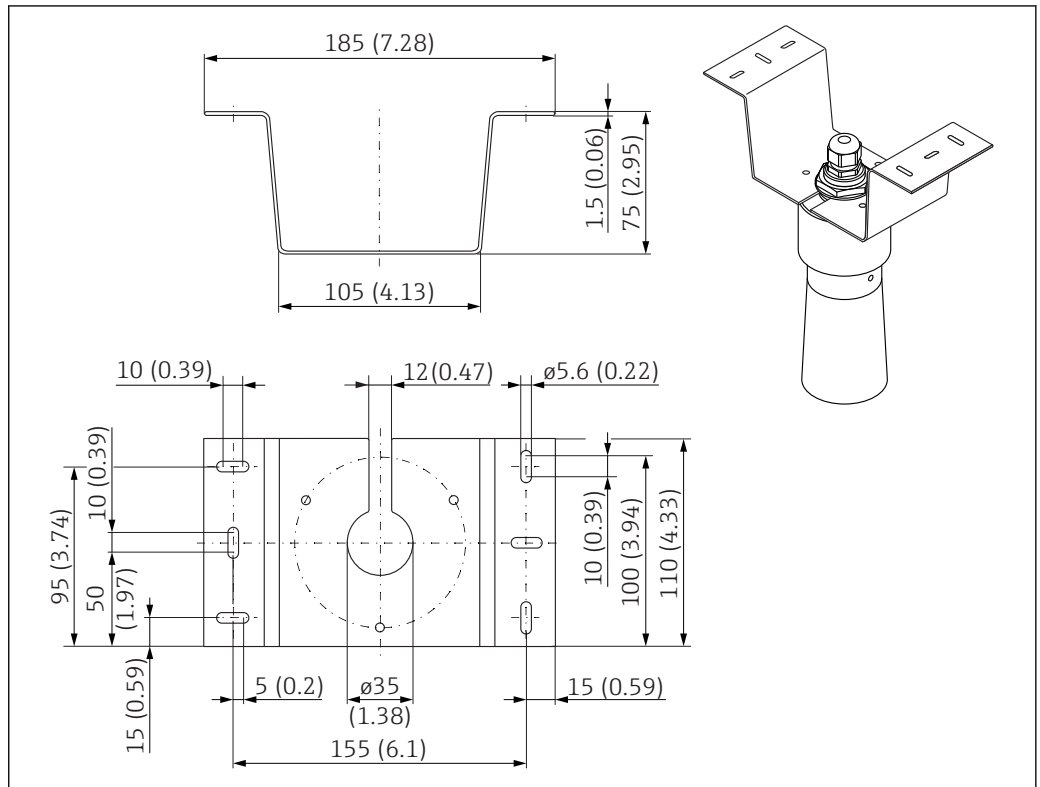
**Materiaal**

316L(1.4404)

**Bestelnummer**

71452323

### Montagebeugel voor plafondmontage



A0028176

19 Montagebeugel voor plafondmontage. Maateenheid mm (in)

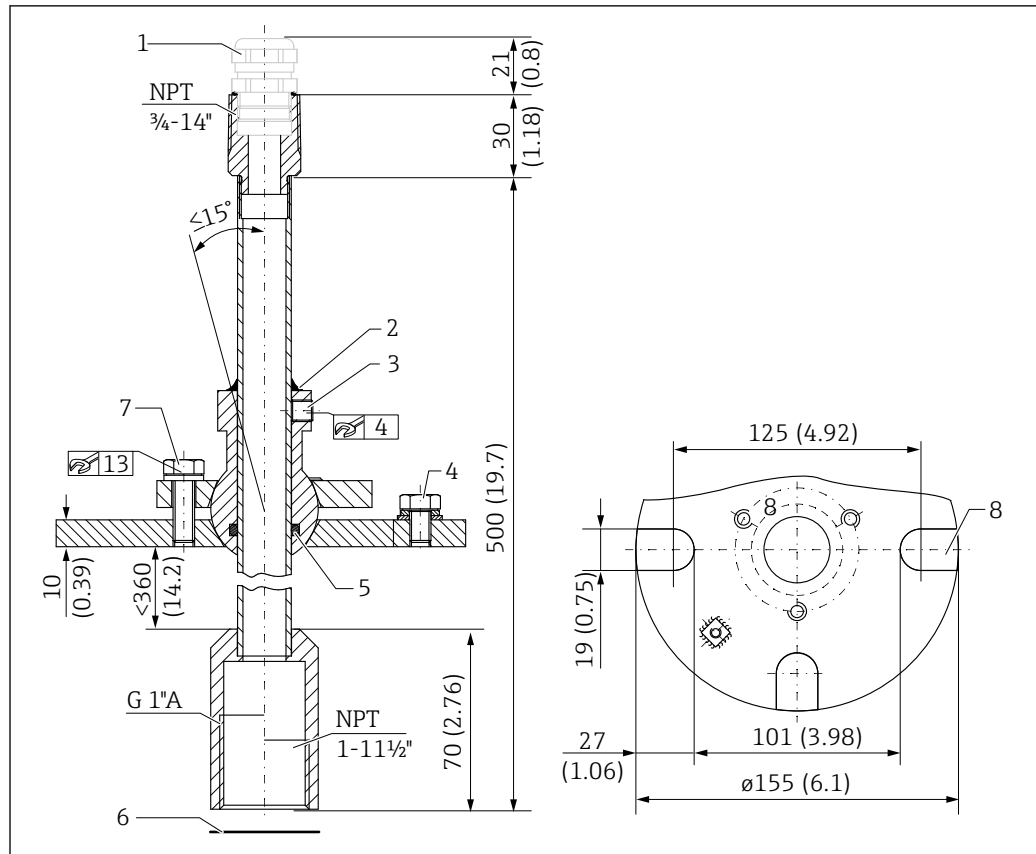
- Materiaal: 316L (1.4404)
- Bestelnr.: 71093130

### FAU40 uitlijnrichting

#### Gebruik

- Voor uitlijnen van een ultrasone sensor op een stortgoedoppervlak
- Draaibereik: 15°
- Zonescheiding voor explosiegevaarlijke omgevingen

## Afmetingen



20 FAU40 uitlijninrichting. Maateenheid mm (in)

- 1 Kabelwartel M20x1.5 (indien geselecteerd in de productstructuur)
- 2 Hier afdichten
- 3 Twee inbusbouten voor hoogte-instelling (8 Nm (6 lbf ft)±2 Nm (±1,5 lbf ft))
- 4 Aardschroef
- 5 O-ring
- 6 Afdichting meegeleverd met de sensor, moet worden gebruikt voor toepassingen in ATEX Zone 20
- 7 Schroef voor laterale instelling (18 Nm (13,5 lbf ft)±2 Nm (±1,5 lbf ft))
- 8 Montagesleuven (op versie met UNI-flens)

## Aanvullende informatie



Technische informatie TI00179F

IP66 beschermende  
behuizing voor RNB130  
voedingseenheid

- **Bestelnummer:** 51002468
- **Aanvullende informatie:** technische informatie TI00080R

## Aanvullende documentatie

Documentatie voor FMU90  
transmitter

- Technische informatie TI00397F
- Bedieningsinstructies:
  - BA00288F (HART, niveaumeting)
  - BA00289F (HART, flowmeting)
  - BA00292F (Profibus DP, niveaumeting)
  - BA00293F (Profibus DP, flowmeting)
- Beschrijving van instrumentparameters: GP01151F

**Documentatie voor FMU95  
transmitter**

- Technische informatie TI00398F
- Bedieningshandleiding BA00344F
- Beschrijving van instrumentparameters: GP01152F

**Andere documentatie**



Meer informatie en de actueel beschikbare documentatie is te vinden op de Endress+Hauser-website: [www.endress.com](http://www.endress.com) → Downloads.



---



71545581

[www.addresses.endress.com](http://www.addresses.endress.com)

---