

Teknisk informasjon

Prosonic S FDU93

Ultrasonisk måleteknologi



Ultrasonisk sensor for nivåmåling og mengdemåling

Bruksområde

- Kontinuerlig, ikke-kontaktnivåmåling av væsker og bulkfaststoffer i siloer, på transportørbånd, i materiallagre og i knusere
- Mengdemåling i åpne kanaler og måleoverløp
- Største måleområde: 25 m (82 ft) i væsker; 15 m (49 ft) i bulkfaststoffer

Fordelene for deg

- Integrert temperatursensor for flytidskorrigerings, muliggjør nøyaktige målinger selv om temperaturer endres
- Hermetisk sveiset PVDF-sensor for største kjemiske bestandighet
- Egnet til krevende omgivelsesvilkår takket være separat giverinstallasjon (opptil 300 m (984 ft))
- Selvrensingseffekt sikrer minimum avleiringsansamling
- Værresistent og flomsikker (IP68)
- Internasjonale Støv-Ex- og Gass-Ex-sertifikater er tilgjengelig

Innholdsfortegnelse

Viktig dokumentinformasjon	3	Tilbehør	14
Dokumentkonvensjoner	3	Sensorforlengelseskabel	14
Funksjon og systemutførelse	4	Innskruingsflens FAX50	14
Nivåmåling	4	FAU40-innrettingsenhet	14
Mengdemåling i kanaler eller overløp	4	IP66-kapsling for RNB130 strømforsyningsenhet	15
Temperaturavhengig flytidkorrigering	5	Ekstra dokumentasjon	15
Inngang	5	Dokumentasjon for FMU90-giver	15
Blocking distance	5	Dokumentasjon for FMU95-giver	16
Måleområde	5	Annen dokumentasjon	16
Driftsfrekvens	6		
Strømforsyning	6		
Forsyningsspenning	6		
Elektrisk tilkobling	6		
Koblingsskjema for sensor → FMU90	7		
Koblingsskjema for sensor → FMU95	7		
Spesifikasjoner for forlengelseskabel	8		
Forkorte sensorkabelen	8		
Installasjon	8		
Installasjonbetingelser for nivåmåling	8		
Installasjonsvilkår for mengdemåling	9		
Installasjonsalternativer (eksempler)	10		
Montering i munnstykke	10		
Feste sensoren	11		
Miljø	11		
Kapslingsgrad	11		
Vibrasjonsresistens	11		
Oppbevaringstemperatur	11		
Temperatursjokkbestandighet	11		
Elektromagnetisk kompatibilitet	11		
Prosess	11		
Prosesstemperatur	11		
Prosesstrykk	11		
Mekanisk oppbygning	12		
Mål	12		
Vekt	12		
Materialer	12		
Materialer i tilkoblingskabel	12		
Sertifikater og godkjenninger	12		
CE-merke	12		
RoHS	12		
RCM-Tick-merking	12		
Ex-godkjenning	13		
Andre standarder og retningslinjer	13		
Bestillingsinformasjon	13		
Bestillingsinformasjon	13		
5-punkts linearitetsprotokoll	13		
Leveringsinnhold	14		

Viktig dokumentinformasjon

Dokumentkonvensjoner

Sikkerhetssymboler

 **FARE**

Dette symbolet varsler deg om en farlig situasjon. Hvis denne situasjonen ikke unngås, vil den føre til alvorlig eller dødelig personskaade.

 **ADVARSEL**

Dette symbolet varsler deg om en farlig situasjon. Hvis denne situasjonen ikke unngås, kan den føre til alvorlig eller dødelig personskaade.

 **FORSIKTIG**

Dette symbolet varsler deg om en farlig situasjon. Hvis denne situasjonen ikke unngås, kan den føre til mindre eller middels alvorlig personskaade.

 **LES DETTE**

Dette symbolet inneholder informasjon om prosedyrer og andre fakta som ikke fører til personskaade.

El-symboler



Jordforbindelse

Et tilkoblingspunkt som, så vidt operatøren angår, er koblet til jord via et jordsystem.

Verktøysymboler




Fastnøkkel

Symboler for ulike typer informasjon og grafikk

 **Tillatt**

Prosedyrer, prosesser eller handlinger som er tillatt

 **Forbudt**

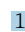
Prosedyrer, prosesser eller handlinger som er forbudt

 **Tips**

Angir at dette er tilleggsinformasjon



Henviising til dokumentasjon

 **1, 2, 3**

Trinn i en fremgangsmåte

1, 2, 3, ...

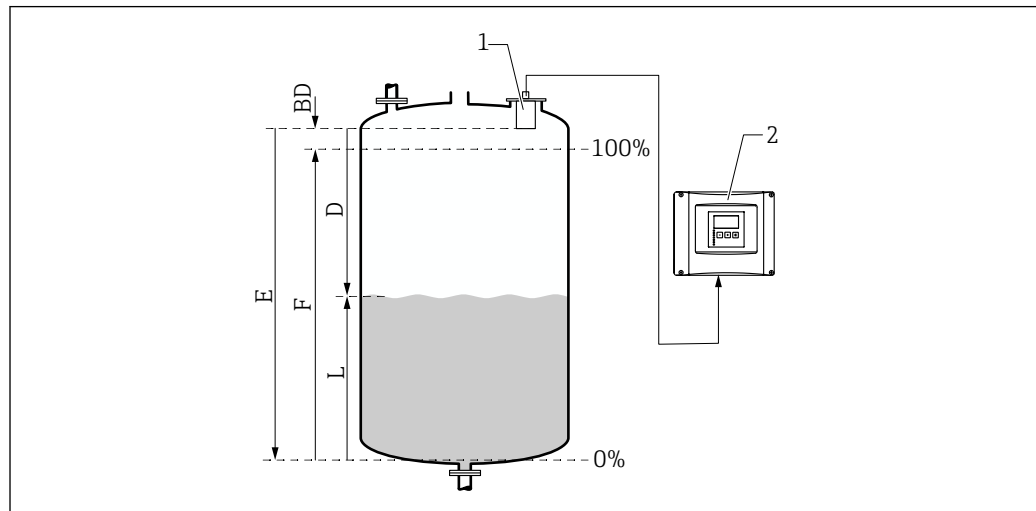
Elementnumre

A, B, C, ...

Visning

Funksjon og systemutførelse

Nivåmåling



A0034882

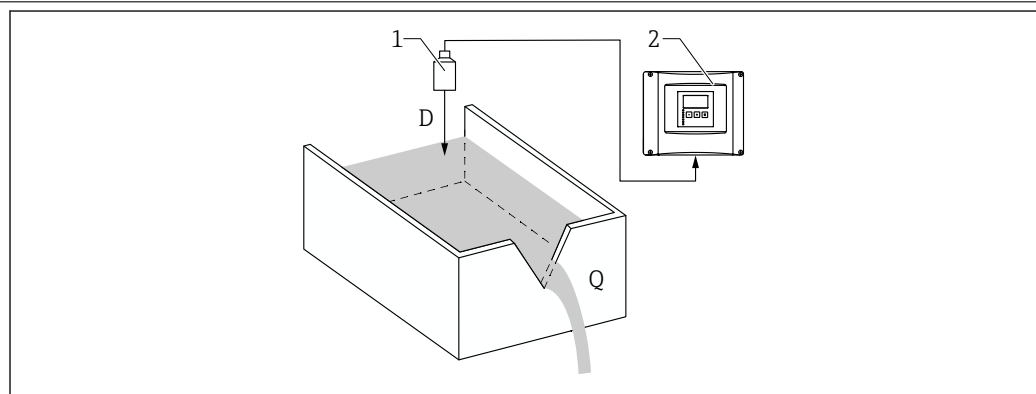
- 1 Prosonic S-sensor
 2 Prosonic S-giver
 BD Blocking distance
 D Avstand mellom referansepunkt (sensormembran) og mediumoverflate
 E Tom avstand
 F Spenn
 L Level

Sensoren sender ultrasoniske pulser i retning av mediumoverflaten. Der gjenspeiles de tilbake og mottas av sensoren. Giveren måler tiden t mellom overføringen og mottaket av en puls. Fra denne tiden, og ved hjelp av lydens hastighet c , beregner giveren avstanden D mellom (referansepunkt) sensormembranen og mediumoverflaten:

$$D = c \cdot t / 2$$

Nivået L er avledet fra D . Med linearisering er volum V eller masse M avledet fra L .

Mengdemåling i kanaler eller overløp



A0035219

- 1 Prosonic S-sensor
 2 Prosonic S-giver
 D Avstand mellom sensormembran og væskeoverflate
 Q Gjennomstrømning

Sensoren sender ultrasoniske pulser i retning av væskeoverflaten. Der gjenspeiles de tilbake og mottas av sensoren. Giveren måler tiden t mellom overføringen og mottaket av en puls. Fra denne tiden, og ved hjelp av lydens hastighet c , beregner giveren avstanden D mellom (referansepunkt) sensormembranen og væskeoverflaten:

$$D = c \cdot t / 2$$

Nivået L er avledet fra D . Med linearisering avledes gjennomstrømningen Q fra L .

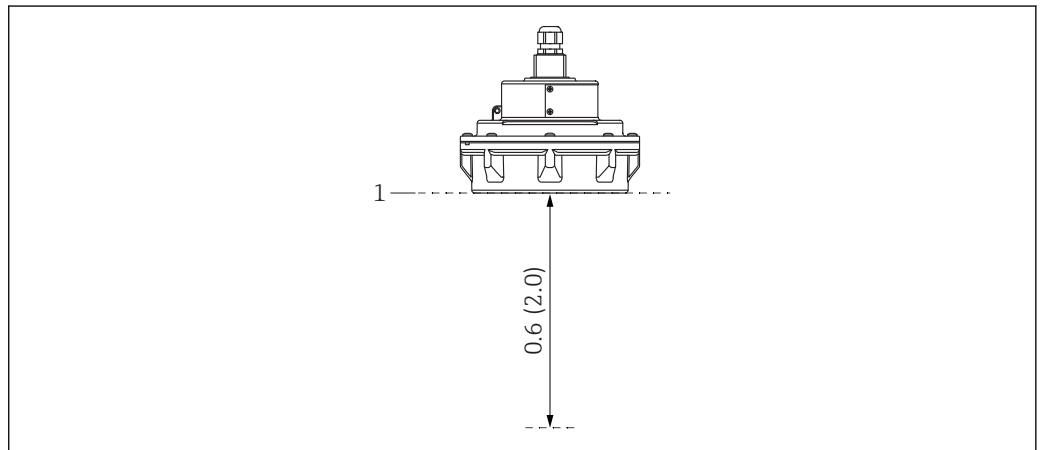
Temperaturavhengig flytidkorrigering

Temperaturavhengig flytidkorrigering via temperatursensorene integrert i ultralydsensorene.

Inngang

Blocking distance

Signaler i blokkeringsavstandsområdet (BD-området) kan ikke måles på grunn av den kortvarige sensorresponsen.



A0039794

1 Blokkeringsavstand for den ultrasoniske sensoren. Teknisk enhet m (ft)

1 Referansepunkt (sensormembran) for måling

Måleområde**Anslag av effektivt sensorområde avhengig av driftsvilkårene**

1. Summer alle gjeldende attenuasjonsverdier fra følgende lister.
2. Fra den samlede beregnede dempingen bruker du områdediagrammet under til å beregne sensorområdet.

Demping forårsaket av overflate av væske

- Rolig overflate: 0 dB
- Bølger på overflate: 5 – 10 dB
- Svært turbulent overflate: 10 – 20 dB
- Skummete overflate: kontakt Endress+Hauser: <http://www.endress.com/contact>

Demping på grunn av bulkfaststoffers overflate

- Hard, grov overflate (f.eks. stein): 40 dB
- Myk overflate (f.eks. torv, støvdekket klinker): 40 – 60 dB

Demping på grunn av støv

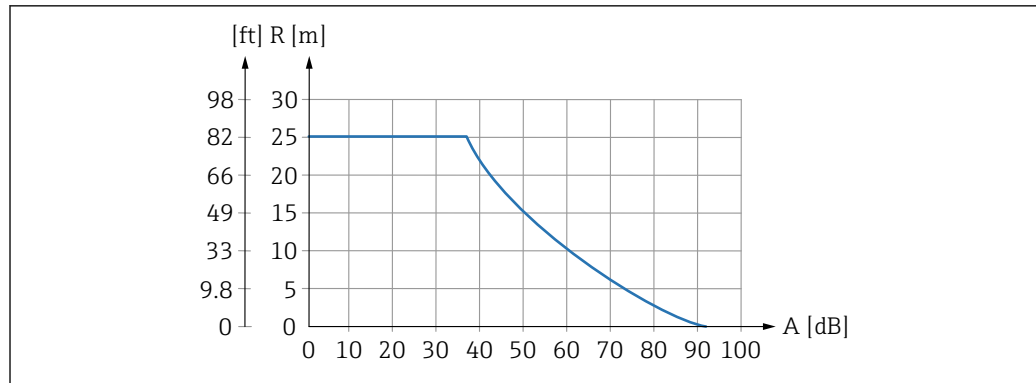
- Ingen støvdannelse: 0 dB
- Mindre støvdannelse: 5 dB
- Stor støvdannelse: 5 – 20 dB

Demping forårsaket av påfyllingsgardin i påvisningsområde

- Ingen påfyllingsgardin: 0 dB
- Små volum: 5 dB
- Store volum: 5 – 20 dB

Demping forårsaket av temperaturdifferanse mellom sensor og produktoverflate

- Opp til 20 °C (68 °F): 0 dB
- Opp til 40 °C (104 °F): 5 – 10 dB
- Opp til 80 °C (176 °F): 10 – 20 dB



A0039799

2 Områdediagram for ultralydsensorer

A Total demping i dB

R Område i m (ft)

Driftsfrekvens

27 kHz

Strømforsyning

Forsyningsspenning

Tilbys av giveren.

Elektrisk tilkobling

Generell informasjon

⚠ FORSIKTIG

Utilstrekkelig potensialutjevning kan påvirke elektrisk sikkerhet

- ▶ Koble den gule/grønne beskyttende lederen (GNYE) på sensoren til lokal potensialutjevning etter en **største avstand på 30 m (98 ft)**. Dette kan utføres i en klemmeboks, ved giveren eller i skapet.

LES DETTE

Interferenssignaler kan forårsake feil

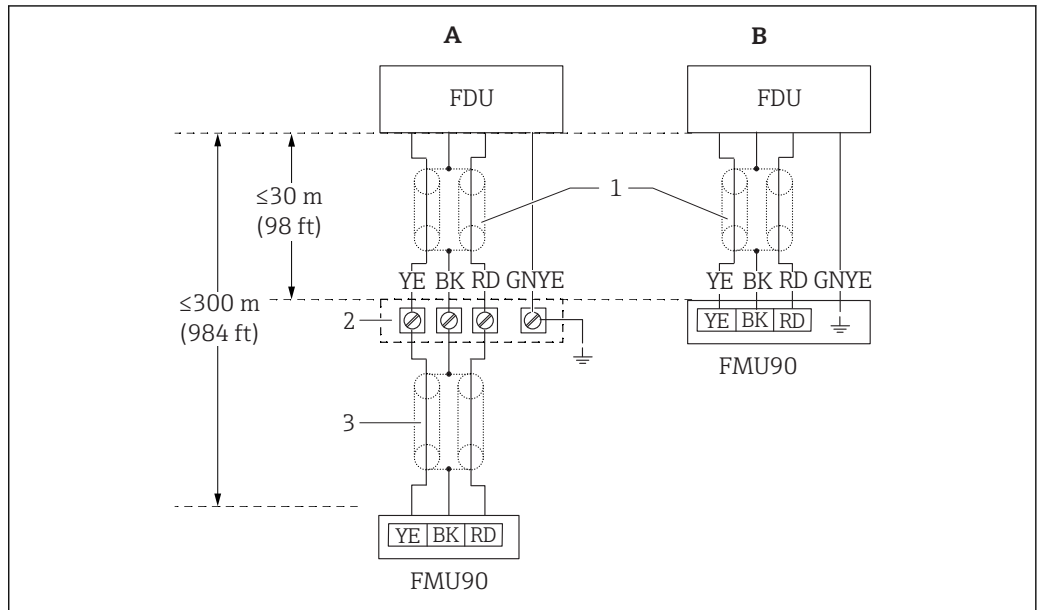
- ▶ Ikke strekk sensorkablene parallelt med høyspenningsstrømlinjer eller i nærheten av frekvensomformere.

LES DETTE

En skadet kabelskjerm kan forårsake feil

- ▶ For forhåndsavsluttede kabler: koble den svarte ledningen (skjerm) til «BK»-klemmen.
- ▶ For forlengelseskabler: bøy skjermen og koble til «BK»-klemmen.

Koblingsskjema for sensor →
FMU90

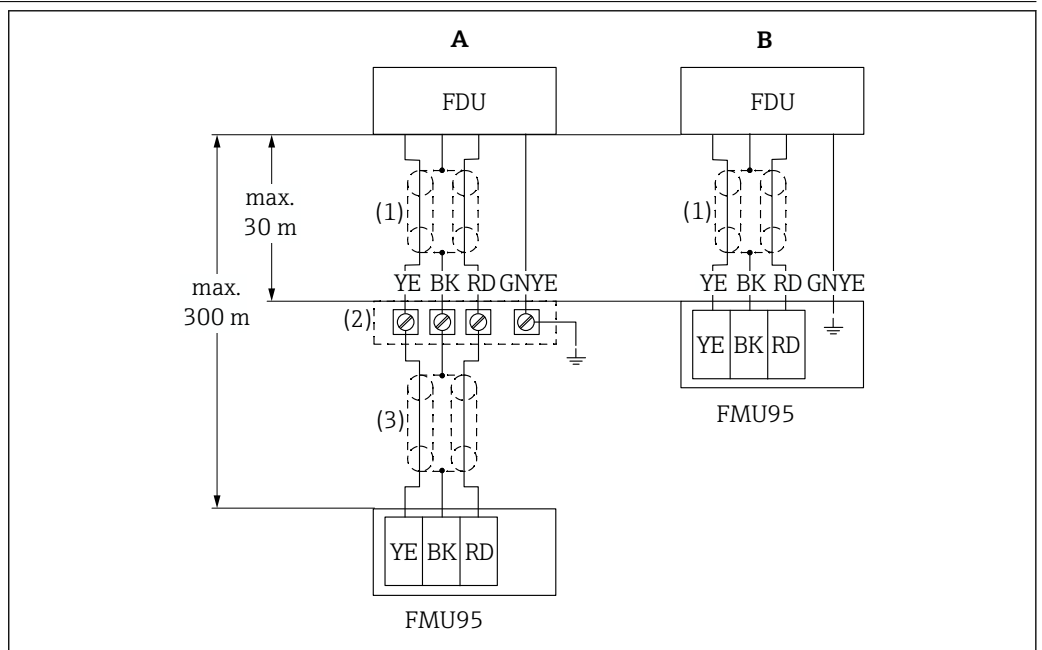


A0039803

3 Koblingsskjema for sensor; YE: gul, BK: svart; RD: rød; BU: blå; BN: brun; beskyttende leder GNYE: grønn/gul

- A Jording ved klemmeboks
- B Jording ved giver FMU90
- 1 Skjerming av sensorkabel
- 2 Klemmekasse
- 3 Skjerming av forlengelseskabel

Koblingsskjema for sensor →
FMU95



A0039805

4 Koblingsskjema for sensor; YE: gul, BK: svart; RD: rød; BU: blå; BN: brun; beskyttende leder GNYE: grønn/gul

- A Jording ved klemmeboks
- B Jording ved giver FMU95
- 1 Skjerming av sensorkabel
- 2 Klemmekasse
- 3 Skjerming av forlengelseskabel

Spesifikasjoner for forlengelseskabel

- **Største totale lengde (sensorkabel + forlengelseskabel)**
300 m (984 ft)
- **Antall ledninger**
Ifølge koblingskjema
- **Skjerming**
En skjermfletting for YE-ledningen og én for RD-ledningen (ingen folieskjerm)
- **Tverrsnitt**
0.75 – 2.5 mm² (18 – 14 AWG)
- **Bestandighet**
Høyst 8 Ω per ledning
- **Kapasitans, ledning til skjerm**
Maks. 60 nF
- **Beskyttelsesjording**
Er kanskje ikke innenfor skjermingen.



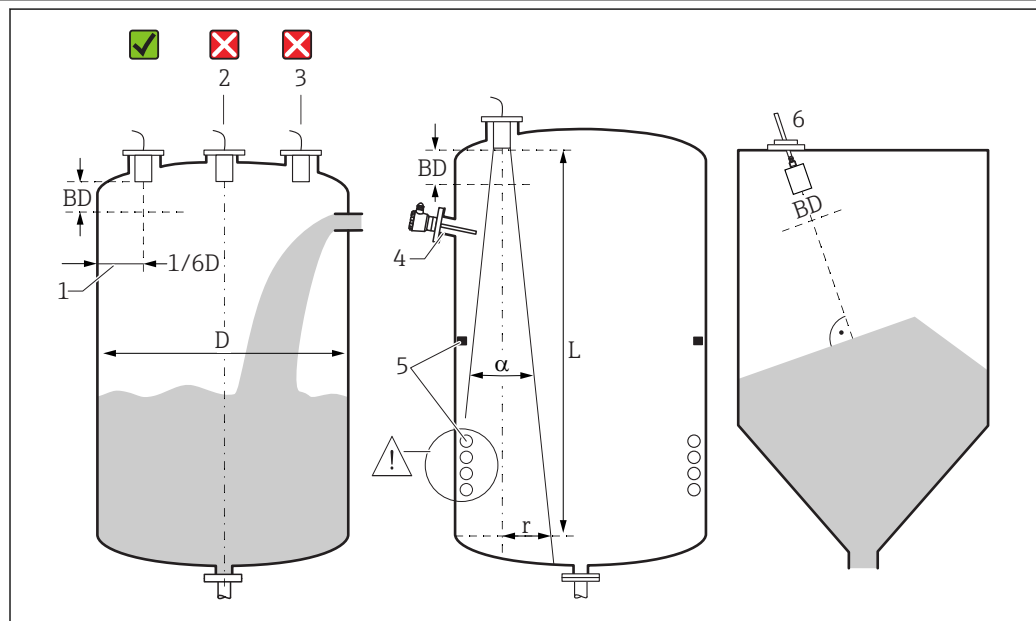
Egnede forlengelseskabler er tilgjengelig fra Endress+Hauser.

Forkorte sensorkabelen

Sensorkabelen kan forkortes om nødvendig (se bruksanvisningen for FMU90- eller FMU95-giveren).

Installasjon

Installasjonbetingelser for nivåmåling



A0036746

5 Installasjonbetingelser for nivåmåling

- 1 Anbefalt avstand til beholderveggen: 1/6 av kardiameteren D .
 - 2 Ikke monter i midten av beholderen.
 - 3 Unngå målinger gjennom påfyllingsgardinet.
 - 4 Det må ikke være noen interne koblinger i signalstrålen.
 - 5 Symmetriske, interne koblinger, spesielt, påvirker målingen negativt.
 - 6 For bulkfaststoffer: bruk FAU40-innrettingsenheten og rette inn sensoren slik at den er vinkelrett på produktoverflaten.
- BD Blocking distance

Emitteringsvinkel/stråle

- α (typisk) = 4°
- L (høyst) = 25 m (82 ft)
- r (høyst) = 0.87 m (2.9 ft)

Andre vilkår

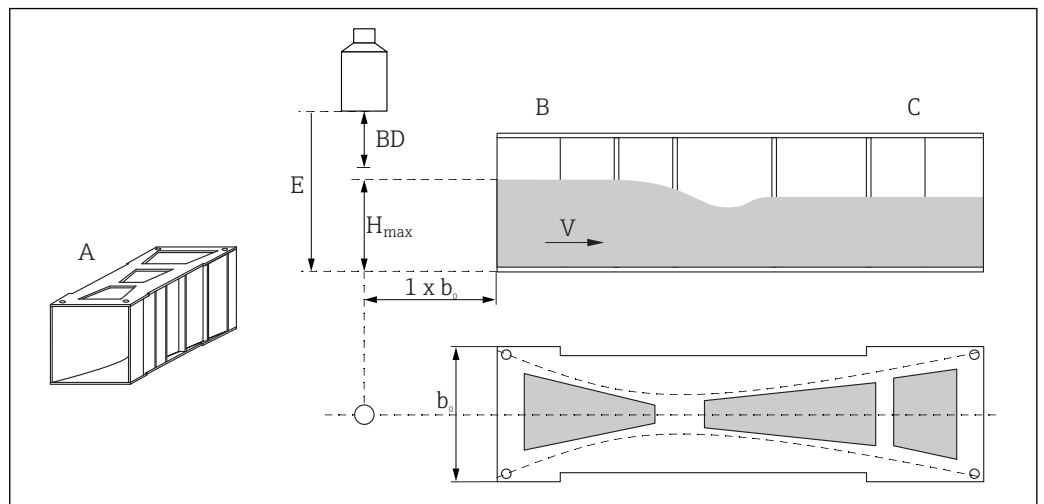
- Sensorens lavere kant må plasseres inne i beholderen
- Høyeste nivå kommer ikke inn i blokkeringsavstanden

Flere sensorer i én beholder

Sensorer som er koblet til en felles FMU90- eller FMU95-giver kan brukes i én beholder.

Installasjonsvilkår for mengdemåling**Vilkår**

- Monter sensoren på oppstrømssiden over høyeste oppstrømsnivå $H_{\text{høyst}}$ pluss blokkeringsavstanden BD
- Plasser sensoren i midten av kanalen eller dammen
- Juster sensoren slik at den er vinkelrett på vannets overflate
- Overhold den spesifiserte monteringsavstanden (klaringen) til kanalinnskrenkningen eller overløpskanten
Se bruksanvisningen for FMU90 / FMU95
- Beskytt sensoren mot sol og utfelling ved hjelp av værbeskyttelsesdekslet

Eksempel: Khafagi-Venturi-kanal

A Khafagi-Venturi-kanal

b_0 Bredden på Khafagi-Venturi-kanal

B Oppstrømsside

C Nedstrømsside

BD Sensorens blokkeringsavstand

E Tom kalibrering (skal angis under idriftsetting)

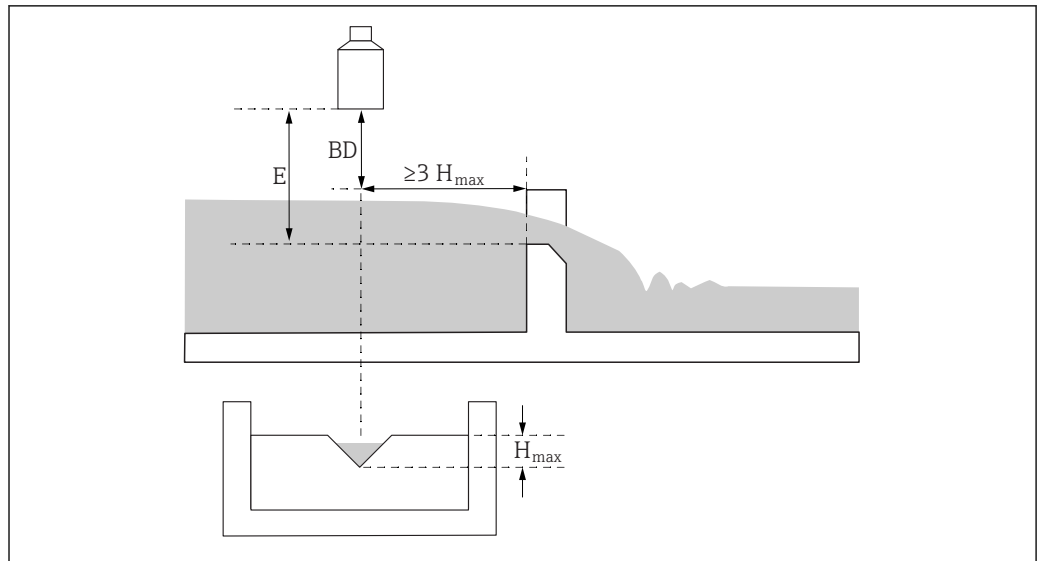
$H_{\text{høys}}$ Største oppstrømsnivå

t

V Gjennomstrømning

A0036744

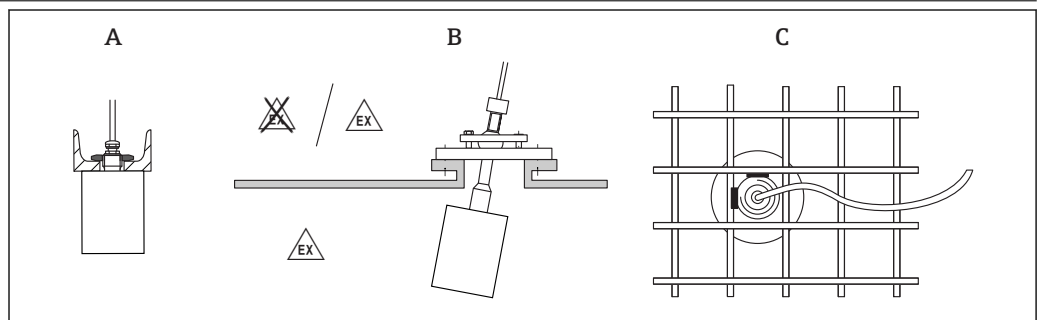
Eksempel: Trekantdam



A0036745

BD Sensorens blokkeringsavstand
E Tom kalibrering (skal angis under idriftsetting)
H_{høys} Største oppstrømsnivå

t

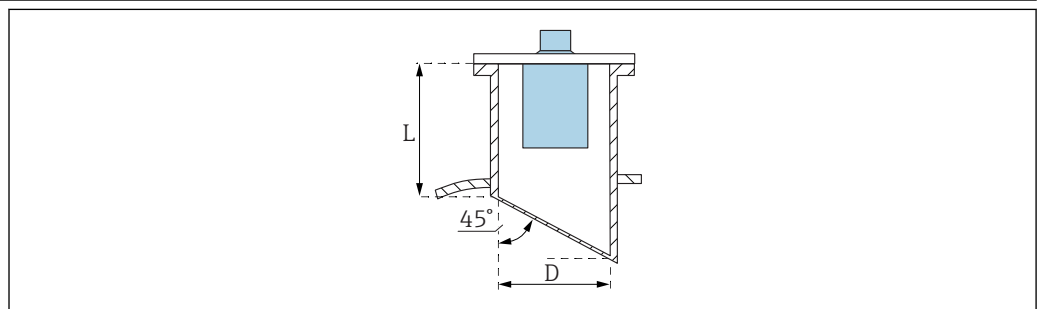
Installasjonsalternativer
(eksempler)

A0036747

6 Installasjon i systemer

- A På U-skinne eller brakett
 B Med FAU40-innrettingsenhet
 C Med 1" hylse sveiset til et trallverk

Montering i munnstykke



A0039840

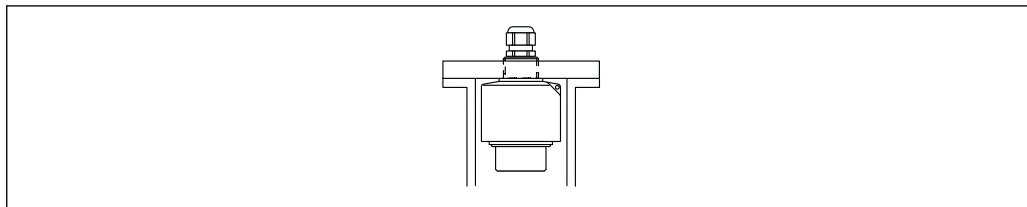
D Dysediameter
L Dyselengde

Vilkår ved dysen

- Glatt innvendig, uten kanter eller sveiser
- Ingen masurknoll på innsiden av dyseenden på tanksiden
- Skrå dyseende på tankside (helst: 45 °)

Største dyselengdeD = DN200/8" til DN300/12"; L_{høyst} = 520 mm (20.5 in)**Feste sensoren****LES DETTE****Risiko for skade på sensoren**

- ▶ Ikke bruk sensorkabelen for opphengsformål.
- ▶ Pass på ikke å skade sensormembranen når du installerer.



A0039842

 7 Feste den ultrasoniske sensoren; montert med kontramutter

Miljø

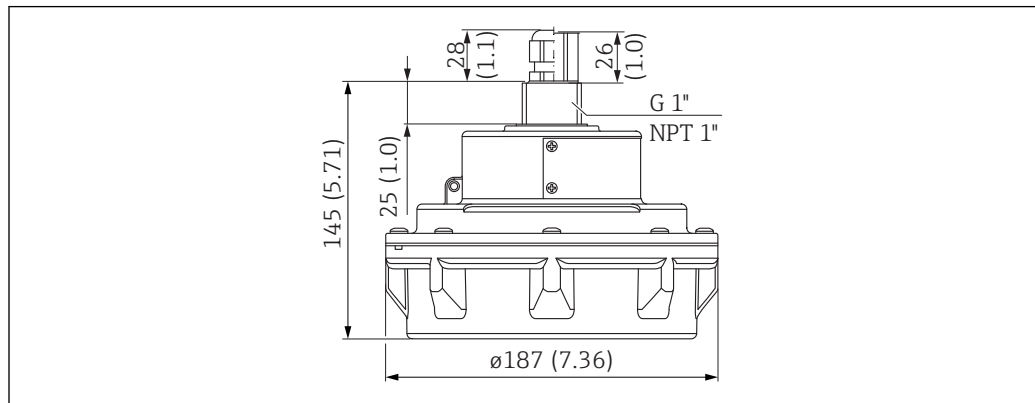
Kapslingsgrad	Testet i samsvar med IP68/NEMA6P (24 h ved 1.83 m (6 ft) under vann)
Vibrasjonsresistens	DIN EN 600068-2-64; 20 – 2 000 Hz; 1 (m/s ²) ² /Hz; 3x100 min
Oppbevaringstemperatur	Identisk med prosessstemperatur
Temperatursjokkbestandighet	Basert på DIN EN 60068-2-14; test i samsvar med min./maks. prosessstemperatur; 0.5 K/min; 1 000 h
Elektromagnetisk kompatibilitet	Elektromagnetisk kompatibilitet i samsvar med alle relevante krav beskrevet i EN 61326-serien og NAMUR-anbefaling EMC (NE 21). Mer informasjon finnes i samsvarserklæringen. I forbindelse med interferensstråling oppfyller enhetene kravene til klasse A, og er bare utviklet for bruk i et «industrimiljø».

Prosess

Prosessstemperatur	<ul style="list-style-type: none"> ■ Ikke-Ex: -40 – +95 °C (-40 – +203 °F) ■ Ex: -40 – +80 °C (-40 – +176 °F)
Prosesstrykk	0.7 – 3 bar (10.15 – 43.5 psi)

Mekanisk oppbygning

Mål



A0036346

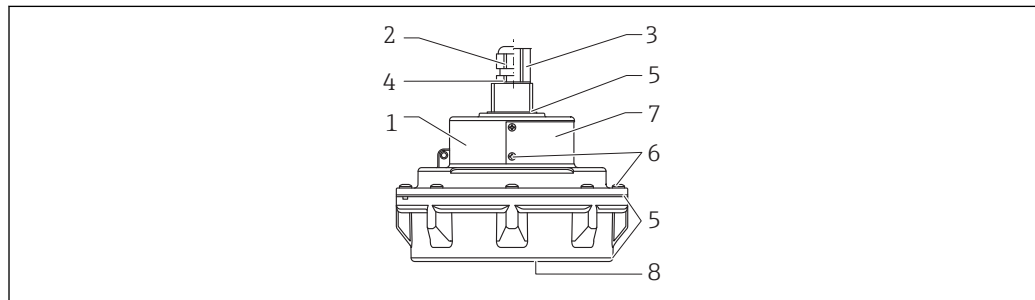
8 Mål. Måleenhet mm (in)

Vekt

Vekt inkl. kabel 5 m (16 ft)

Ca. 2.9 kg (6.39 lb)

Materialer



A0036708

9 Materialer

- 1 Sensorhus: UP (umettet polyesterharpiks)
- 2 Kabelmuffe: CuZn nikkel-belagt
- 3 Røradapter: CuZn nikkel-belagt
- 4 O-ring: VMQ
- 5 Tetning: VMQ
- 6 Skruer: V2A
- 7 Typeskilt: 304 (1.4301)
- 8 Sensormembran: aluminium, PFA-belagt

Materialer i tilkoblingskabel PVC

Sertifikater og godkjenninger

CE-merke

Målesystemet oppfyller lovkravene i gjeldende EU-direktiver. Disse er angitt i tilhørende EU-samsvarserklæring sammen med de anvendte standardene.

Endress+Hauser bekrefter vellykket prøving av enheten ved å påføre den CE-merket.

RoHS

Målesystemet overholder stoffbegrensningene i direktiv 2011/65/EU (RoHS 2) om begrensning på farlige stoffer.

RCM-Tick-merking

Det leverte produkt eller målesystemet oppfyller ACMAs (Australian Communications and Media Authority) krav til nettverksintegritet, interoperabilitet, ytelsesegenskaper samt helse- og sikkerhetsbestemmelser. Her oppfylles særlig myndighetsbestemmelsene for elektromagnetisk kompatibilitet. Produktene merkes med RCM-Tick-merking på typeskiltet.



A0029561

Ex-godkjenning

Tilgjengelige Ex-godkjenninger: se Produktkonfigurator



Sensorer med en Ex-godkjenning kan kobles til FMU90-giveren uten Ex-godkjenning.

Andre standarder og retningslinjer**EN 60529**

Kapslingsgrad (IP-kode)

EN 61326-serien

EMC-produktfamiliestandard for elektrisk utstyr for måling, kontroll og laboratoriebruk

NAMUR

User association of automation technology in process industries

Bestillingsinformasjon

Bestillingsinformasjon

Detaljert bestillingsinformasjon er tilgjengelig fra nærmeste salgsorganisasjon www.addresses.endress.com eller i Produktkonfiguratoren under www.endress.com

1. Klikk på Konsern
2. Velg land
3. Klikk på Produkter
4. Velg produktet ved hjelp av filtrene og søkefelt
5. Åpne produksiden

Konfigurasjonsknappen til høyre for produktbildet åpner Produktkonfiguratoren.

**Produktkonfigurator – verktøyet for individuell produktkonfigurasjon**

- Oppdaterte konfigurasjonsdata
- Avhengig av enheten: Direkte angivelse av målepunktsesifikk informasjon , f.eks. måleområde eller betjeningsspråk
- Automatisk kontroll av eksklusjonskriterier
- Automatisk opprettelse av bestillingskoden og dens oppdeling i PDF- eller Excel-utdataformat
- Mulighet til å bestille direkte i Endress+Hausers nettbutikk

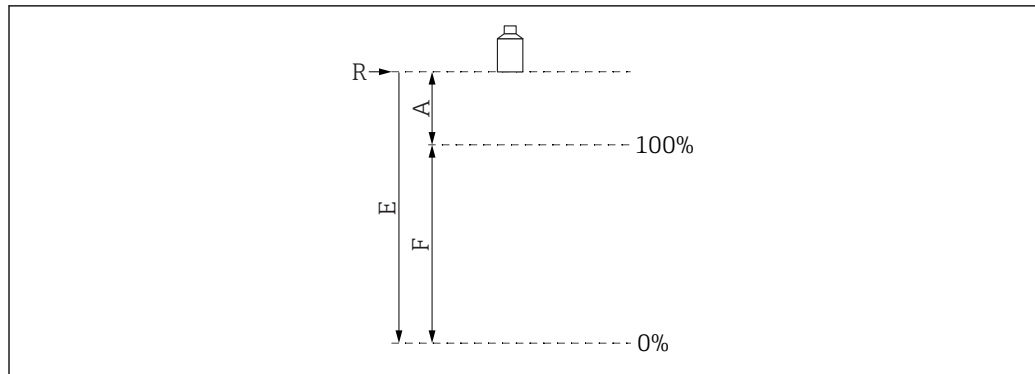
5-punkts linearitetsprotokoll**Vilkår for 5-punkts linearitetsprotokoll**

- Linearitetsprotokollen med 5 punkter gjelder for hele målesystemet, bestående av sensoren og giveren. Når du bestiller, må du angi giversensorinnngangen hvor sensoren skal testes.
- Lineariseringstesten utføres under referansedriftsvilkår for giveren.

Lineariseringspunktene posisjon

- De 5 punktene i linearitetsprotokollen er jevnt distribuert over spennet S.
- For å definere spennet må verdier for **Tom kalibrering** (E) og **Full kalibrering** (F) angis når du bestiller.
- De spesifiserte verdiene brukes bare til å opprette linearitetsprotokollen. **Tom kalibrering** og **Full kalibrering** nullstilles deretter til fabrikkinnstilling.

Vilkår for å definere spennet



A0019526

10 Variabler for å definere spennet

- R* Referansepunkt (sensormembran)
E «Tom kalibrering» (avstand fra sensormembran til 0 %-punkt)
F «Full kalibrering» (avstand fra 0 %-punkt til 100 %-punkt)
A Avstand fra sensormembran til 100 %-punkt

- $E \leq 20\,000$ mm (787 in)
- $F = 250 - 19\,400$ mm (9.84 - 764 in)
- $A \geq 600$ mm (23.6 in)

Leveringsinnhold

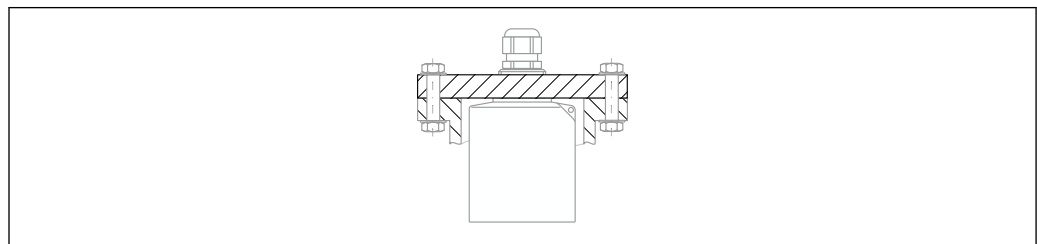
- Bestilt versjon av sensoren
- For sertifiserte versjoner: Sikkerhetsinformasjon (XAs)
- For sensorer med Ex-sertifikat: prosessetning (VMQ)

Tilbehør

Sensorforlengeskabel

- i
 - Største tillatte totalengde (sensorkabel + forlengeskabel): 300 m (984 ft)
 - Sensorkabelen og forlengeskabel er samme type kabel.
- Kabeltype: LiYY 2x(0,75)D+1x0,75
- Materiale: PVC
- Omgivelsestemperatur: -40 - +105 °C (-40 - +221 °F)
- Bestillingsnummer: 71027743

Innskruiingsflens FAX50



A0044264

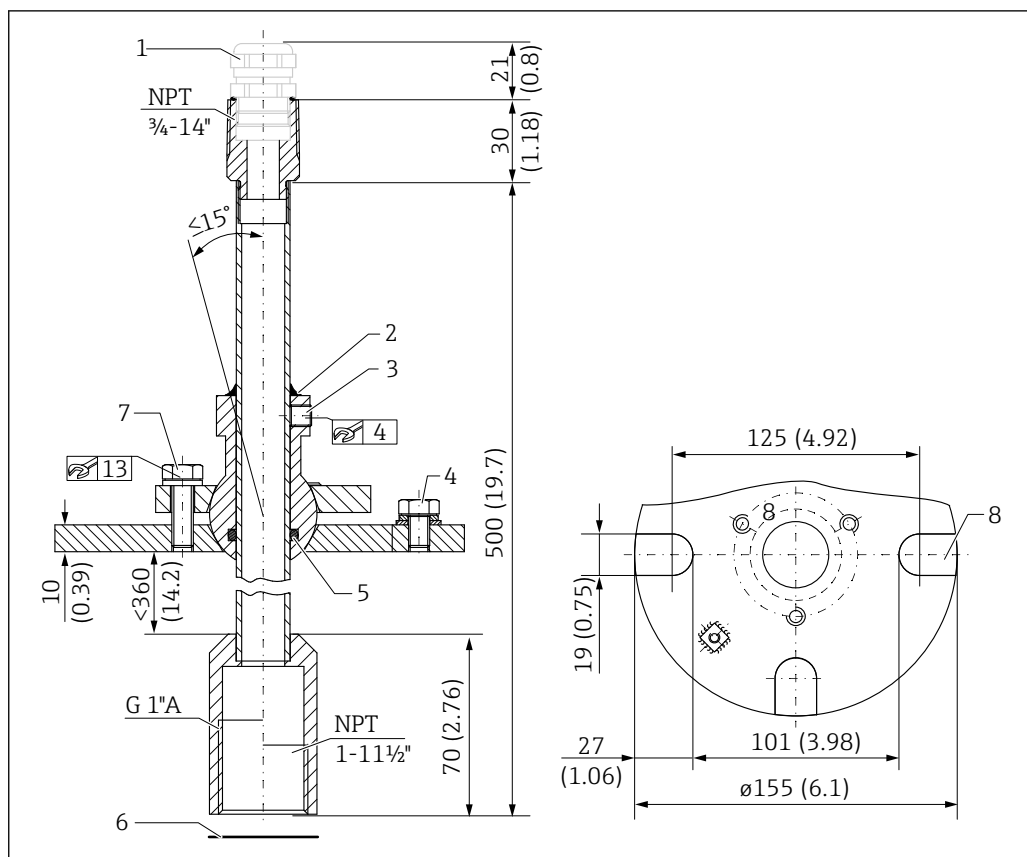
- i
 - Montering på bakre gjenge G1 eller NPT1
 - Tilgjengelige flensstørrelser: se Produktkonfigurator
 - Minste nominelle diameter: DN80 / NPS 3"

FAU40-innrettingsenhet

Bruk

- Slik retter du inn en ultrasonisk sensor med bulkfaststoffenes overflate
- Dreieområde: 15°
- Soneseparasjon for eksplosjonsfareområder


Mål



11 FAU40-innrettingsenhet. Måleenhet mm (in)

- 1 Kabelmuffe M20x1.5 (hvis valgt i produktstrukturen)
- 2 Tetning her
- 3 To unbrakoskrue for høydejustering (8 Nm (6 lbf ft) ± 2 Nm (± 1.5 lbf ft))
- 4 Jordingsskrue
- 5 O-ring
- 6 Tetning levert med sensoren, må brukes for bruksområder i ATEX Sone 20
- 7 Skruer for lateral justering (18 Nm (13.5 lbf ft) ± 2 Nm (± 1.5 lbf ft))
- 8 Monteringsplasser (på versjon med UNI-flens)

Tilleggsinformasjon

 Teknisk informasjon TI00179F

IP66-kapsling for RNB130
strømforsyningsenhet

- **Bestillingsnummer:** 51002468
- **Tilleggsinformasjon:** Teknisk informasjon TI00080R

Ekstra dokumentasjon

Dokumentasjon for FMU90-
giver

- Teknisk informasjon TI00397F
- Bruksanvisning:
 - BA00288F (HART, nivåmåling)
 - BA00289F (HART, mengdemåling)
 - BA00292F (Profibus DP, nivåmåling)
 - BA00293F (Profibus DP, mengdemåling)
- Beskrivelse av enhetsparametere: GP01151F

Dokumentasjon for FMU95-giver

- Teknisk informasjon TI00398F
- Bruksanvisning: BA00344F
- Beskrivelse av enhetsparametere: GP01152F

Annen dokumentasjon



Mer informasjon og aktuelt tilgjengelig dokumentasjon finnes på Endress+Hausers nettsted: www.endress.com → Downloads.



71545603

www.addresses.endress.com
