

# Teknisk information

## Prosonic S FDU95

Mätteknik med ultraljud



### Ultraljudssensor för nivå- och flödesmätning

#### Applikation

- Kontinuerlig trådlös nivåmätning av vätskor och bulkmaterial i silor, på transportband, i materialhögar och i krossar
- Flödesmätning i öppna mätöverfall och mätrännor
- Maximalt mätområde: 45 m (148 ft) i bulkmaterial

#### Dina fördelar

- Integrerad temperatursensor för time of flight-korrigerig som ger noggranna mätningar även vid temperaturförändringar
- Hermetiskt svetsad PVDF-sensor för maximal kemisk resistans
- Lämplig för tuffa omgivningsförhållanden tack vare separat transmitterinstallation (upp till 300 m (984 ft))
- Självrengörande effekt som säkerställer minsta möjliga mängd avlagringar
- Vattentät och nedsänkningssäker (IP68)
- Internationella certifikat för skyddsklass för damm och gas finns tillgängliga

## Innehållsförteckning

<b>Viktig dokumentinformation</b> .....	<b>3</b>	<b>Tillbehör</b> .....	<b>14</b>
Symboler och uttryck som används i dokumentet .....	3	Förlängningskabel för sensor .....	14
<b>Funktion och systemdesign</b> .....	<b>4</b>	Skruvfläns FAX50 .....	14
Nivåmätning .....	4	FAU40 riktningseenhet .....	15
Flödesmätning i mätöverfall eller rännor .....	4	IP66 skyddshus för RNB130 strömförsörjningsenhet .....	15
Temperaturberoende time of flight-korrigerig .....	5	<b>Tilläggsdokumentation</b> .....	<b>16</b>
<b>Ingång</b> .....	<b>5</b>	Dokumentation för FMU90-transmitter .....	16
Blockeringsdistans .....	5	Dokumentation för FMU95-transmitter .....	16
Mätområde .....	5	Övrig dokumentation .....	16
Driftfrekvens .....	6		
<b>Strömförsörjning</b> .....	<b>6</b>		
Matningsspänning .....	6		
Elanslutning .....	6		
Kopplingschema för sensor → FMU90 .....	7		
Kopplingschema för sensor → FMU95 .....	7		
Specifikationer för förlängningskabel .....	8		
Förkortning av sensorkabeln .....	8		
<b>Installation</b> .....	<b>8</b>		
Installationsbetingelser för nivåmätning .....	8		
Installationsbetingelser för flödesmätning .....	9		
Installationsalternativ (exempel) .....	10		
Montering i stös .....	10		
Säkra sensorn .....	11		
<b>Omgivning</b> .....	<b>11</b>		
Kapslingsklass .....	11		
Vibrationstålighet .....	11		
Förvaringstemperatur .....	11		
Temperaturchocktålighet .....	11		
Elektromagnetisk kompatibilitet .....	11		
<b>Process</b> .....	<b>11</b>		
Processtemperatur .....	11		
Processtryck .....	11		
<b>Mekanisk konstruktion</b> .....	<b>12</b>		
Mått .....	12		
Vikt .....	12		
Material .....	12		
Material på anslutningskabel .....	12		
<b>Certifikat och godkännanden</b> .....	<b>12</b>		
CE-märkning .....	12		
RoHS .....	12		
RCM-Tick-märkning .....	12		
Godkännande för explosiva miljöer .....	13		
Övriga standarder och riktlinjer .....	13		
<b>Beställningsinformation</b> .....	<b>13</b>		
Beställningsinformation .....	13		
Linjärt protokoll med fem punkter .....	13		
Leveransomfattning .....	14		

## Viktig dokumentinformation

### Symboler och uttryck som används i dokumentet

#### Säkerhetssymboler



Denna symbol varnar för en farlig situation. Om denna situation inte undviks leder det till allvarliga eller livshotande personskador.



Denna symbol varnar för en farlig situation. Om denna situation inte undviks kan det leda till allvarliga eller livshotande personskador.



Denna symbol varnar för en farlig situation. Om denna situation inte undviks kan det leda till mindre eller måttligt allvarlig personskada.



Denna symbol innehåller information om förfaranden och andra fakta som inte leder till personskador.

#### Elektriska symboler



Jordanslutning

En jordningsplint som, för operatörens del, är jordad genom ett jordningssystem.

#### Verktygssymboler



U-nyckel

#### Symboler för vissa typer av information och grafik



Procedurer, processer eller åtgärder som är tillåtna



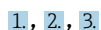
Procedurer, processer eller åtgärder som är förbjudna



Anger tilläggsinformation



Referens till dokumentation



Arbetsmoment

1, 2, 3, ...

Objektnummer

A, B, C, ...

Vyer

## Funktion och systemdesign

### Nivåmätning



A0034882

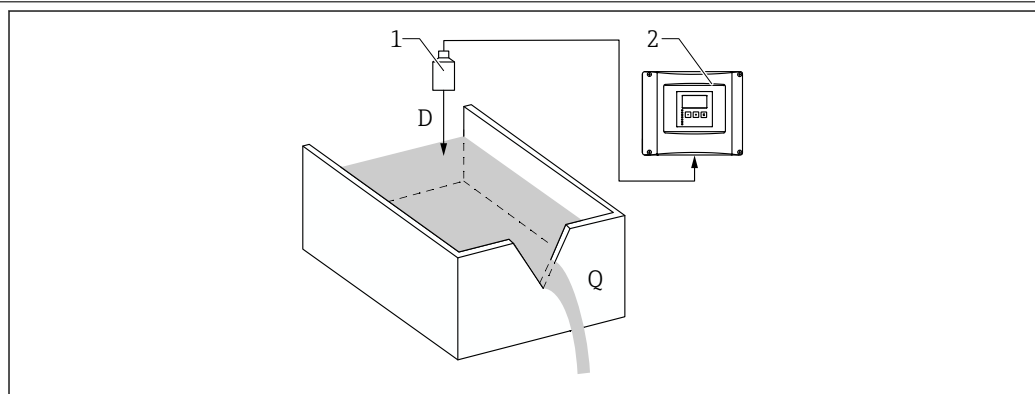
- 1 Prosonic S-sensor
- 2 Prosonic S-transmitter
- BD Blockeringsdistans
- D Avstånd mellan referenspunkt (sensormembran) och mediets yta
- E Tomt avstånd
- F Mätomfång
- L Nivå

Sensorn skickar ultraljudspulser i riktning mot mediets yta. Därifrån reflekteras de tillbaka och registreras av sensorn. Transmittern mäter tiden  $t$  mellan sändning och mottagning av en puls. Transmittern använder denna tid och ljudhastigheten  $c$  för att beräkna avståndet  $D$  mellan referenspunkten (sensormembran) och mediets yta:

$$D = c \cdot t / 2$$

Nivån  $L$  härleds från  $D$ . Genom linjärisering härleds volymen  $V$  eller massan  $M$  från  $L$ .

### Flödesmätning i mätöverfall eller rännor



A0035219

- 1 Prosonic S-sensor
- 2 Prosonic S-transmitter
- D Avstånd mellan sensormembran och vätskans yta
- Q Flöde

Sensorn skickar ultraljudspulser i riktning mot vätskans yta. Därifrån reflekteras de tillbaka och registreras av sensorn. Transmittern mäter tiden  $t$  mellan sändning och mottagning av en puls. Transmittern använder denna tid och ljudhastigheten  $c$  för att beräkna avståndet  $D$  mellan (referenspunkt) sensormembranet och vätskans yta:

$$D = c \cdot t / 2$$

Nivån  $L$  härleds från  $D$ . Med linjärisering härleds flödet  $Q$  från  $L$ .

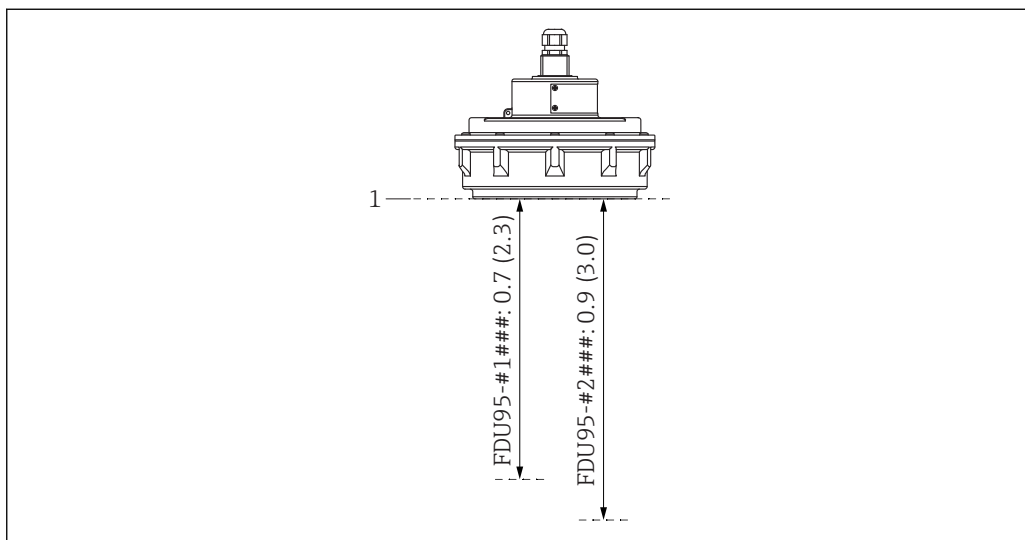
**Temperaturberoende time of flight-korrigerings**

Temperaturberoende time of flight-korrigerings via de inbyggda temperatursensorerna i ultraljudssensorerna.

## Ingång

**Blockeringsdistans**

Signaler inom blockeringsdistansen (BD) kan inte mätas på grund av sensorns transientsvar.



A0039795

1 Ultraljudssensorns blockeringsdistans. Måttenhet: m (fot)

1 Referenspunkt (sensormembran) för mätningen

**Mätområde****Uppskattning av verksamt sensorområde beroende på driftvillkoren**

1. Lägg ihop alla tillämpliga dämpningsvärden från följande listor.
2. Använd mätområdestabellen nedan för att beräkna sensors mätområde baserat på den totala beräknade dämpningen.

**Dämpning orsakad av vätskans yta**

- Lugn yta: 0 dB
- Vågor på ytan: 5 ... 10 dB
- Mycket turbulent yta: 10 ... 20 dB
- Skum på ytan: kontakta Endress+Hauser: <http://www.endress.com/contact>

**Dämpning på grund av bulkmateriallets yta**

- Hård, grov yta (t.ex. grus): 40 dB
- Mjuk yta (t.ex. torv, dammtäckt slagg): 40 ... 60 dB

**Dämpning orsakad av damm**

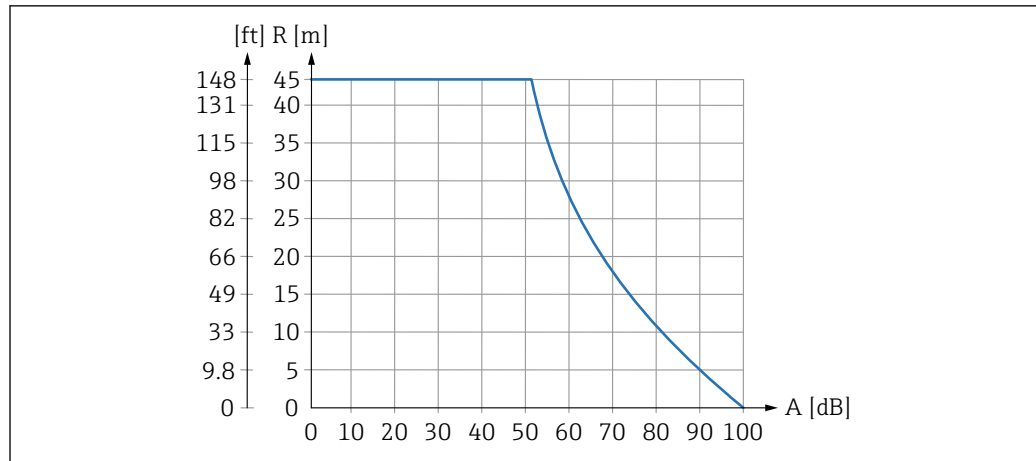
- Ingen dammbildning: 0 dB
- Mindre dammbildning: 5 dB
- Omfattande dammbildning: 5 ... 20 dB

**Dämpning orsakad av påfyllning i detekteringsområdet**

- Ingen påfyllning: 0 dB
- Små volymer: 5 dB
- Stora volymer: 5 ... 20 dB

**Dämpning orsakad av temperaturskillnader mellan sensorn och produktytan**

- Upp till 20 °C (68 °F): 0 dB
- Upp till 40 °C (104 °F): 5 ... 10 dB
- Upp till 80 °C (176 °F): 10 ... 20 dB



A0039800

2 Mätområdestabell för ultraljudssensorer

A Total dämpning i dB  
R Mätområde i m (fot)

#### Driftfrekvens

- FDU95-\*1\*\*\*: 17 kHz
- FDU95-\*2\*\*\*: 18 kHz

## Strömförsörjning

#### Matningsspänning

Sker genom transmittern.

#### Elanslutning

##### Allmän information

##### **⚠ OBSERVERA**

##### Bristfällig potentialutjämning kan påverka elsäkerheten negativt

- ▶ Anslut sensorns gula/gröna skyddsledare (GNYE) till lokal potentialutjämning efter ett **maximalt avstånd på 30 m (98 ft)**. Detta kan utföras i en kopplingsdosa, vid transmittern eller i skåpet.

##### **OBS**

##### Störande signaler kan orsaka funktionsfel

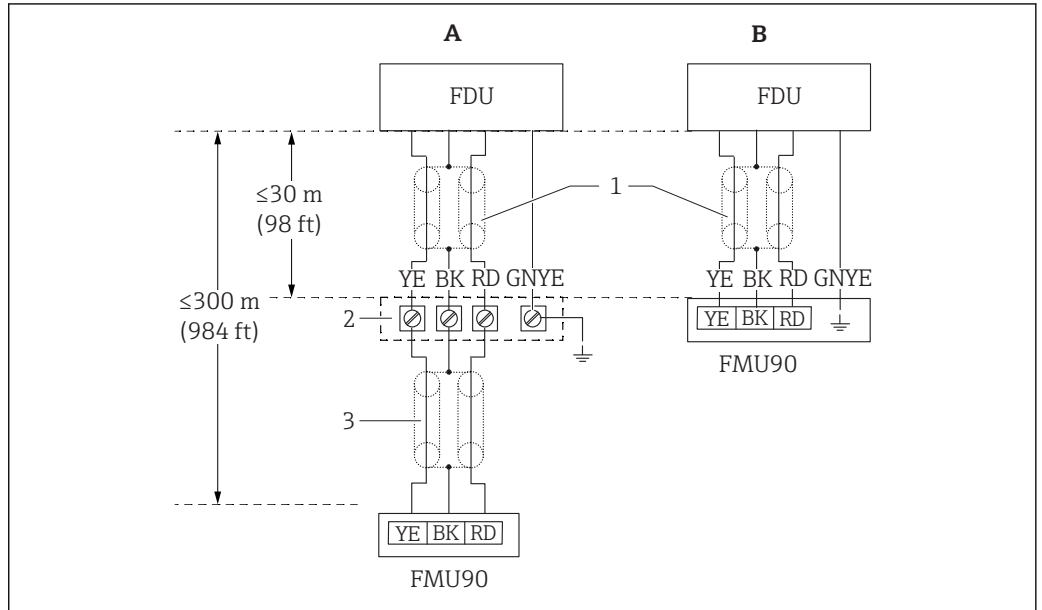
- ▶ Dra inte sensorkablarna parallellt med högspänningsledningar eller i närheten av frekvensomvandlare.

##### **OBS**

##### Trasiga kabelskärmningar kan orsaka funktionsfel

- ▶ För pre-terminerade kablar: anslut den svarta ledningen (skärmning) till "BK"-terminalen.
- ▶ För förlängningskablar: tvinna skärmningen och anslut den till "BK"-terminalen.

**Kopplingsschema för sensor  
→ FMU90**

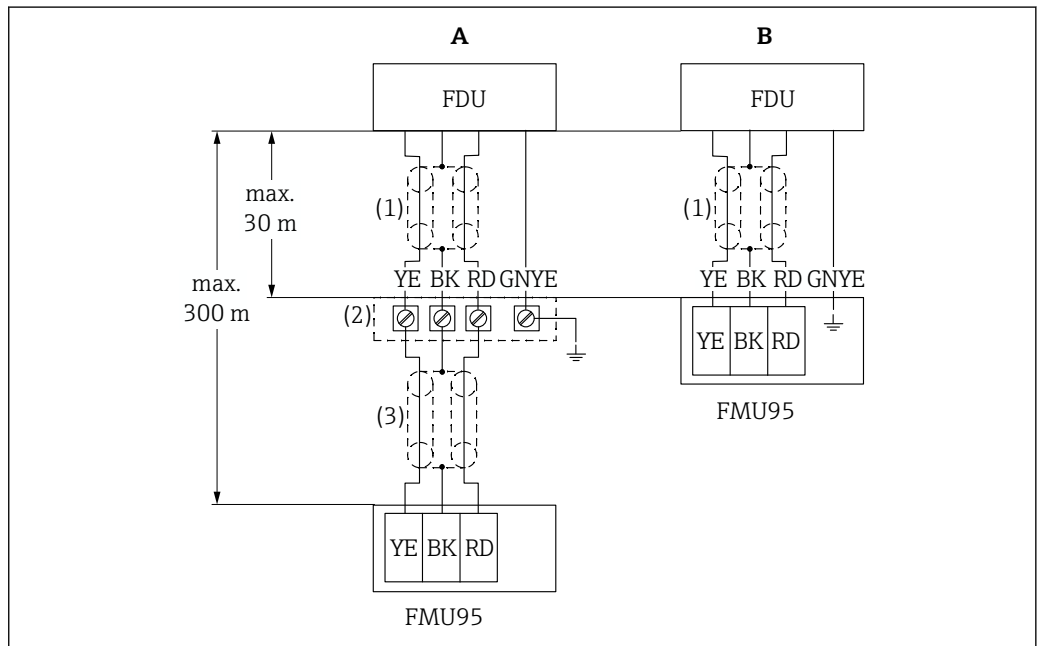


A0039803

3 Kopplingsschema för sensor; YE: gul, BK: svart; RD: röd; BU: blå; BN: brun; skyddsledare GNYE: grön/gul

- A Jordning i kopplingsdosa
- B Jordning i transmitter FMU90
- 1 Skärmning av sensorkabel
- 2 Kopplingsdosa
- 3 Skärmning av förlängningskabel

**Kopplingsschema för sensor  
→ FMU95**



A0039805

4 Kopplingsschema för sensor; YE: gul, BK: svart; RD: röd; BU: blå; BN: brun; skyddsledare GNYE: grön/gul

- A Jordning i kopplingsdosa
- B Jordning i transmitter FMU95
- 1 Skärmning av sensorkabel
- 2 Kopplingsdosa
- 3 Skärmning av förlängningskabel

### Specifikationer för förlängningskabel

- **Maximal totallängd (sensorkabel + förlängningskabel)**  
300 m (984 ft)
- **Antal ledare**  
Enligt kopplingschema
- **Skärmning**  
En skärmfläta för YE-ledningen och en för RD-ledningen (ingen folieskärmning)
- **Tvårsnitt**  
0,75 ... 2,5 mm<sup>2</sup> (18 ... 14 AWG)
- **Resistans**  
Max. 8 Ω per ledare
- **Kapacitans, ledare till skärmning**  
Max. 60 nF
- **Skyddsjord**  
Får ej vara innanför skärmningen.



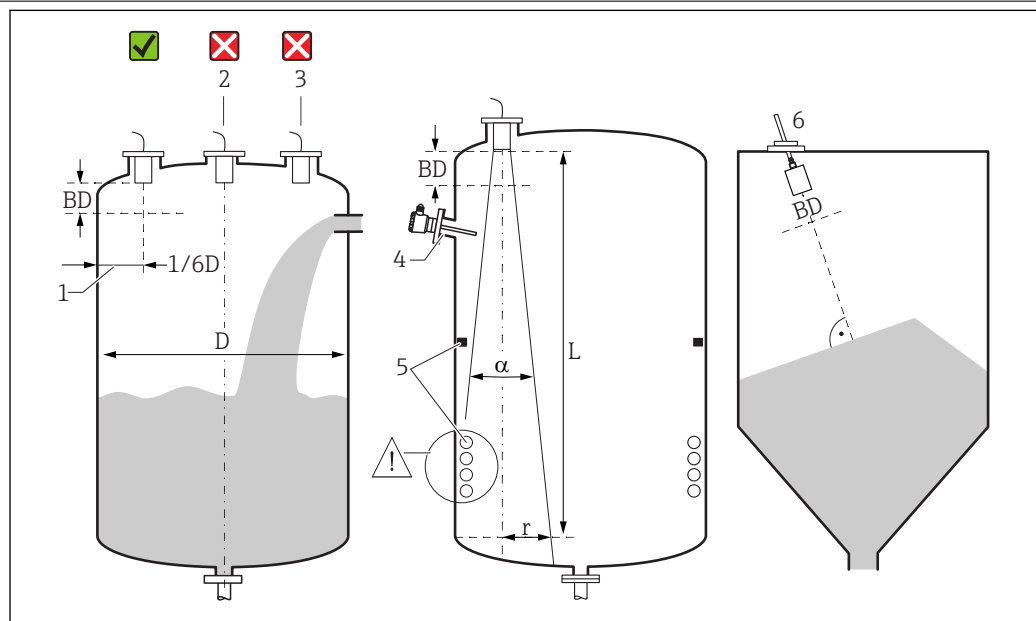
Lämpliga förlängningskablar kan införskaffas från Endress+Hauser.

### Förkortning av sensorkabeln

Sensorkabeln kan förkortas vid behov (se användarinstruktionerna för transmittern FMU90 eller FMU95).

## Installation

### Installationsbetingelser för nivåmätning



A0036746

#### 5 Installationsbetingelser för nivåmätning

- 1 Rekommenderat avstånd till kärlets vägg: 1/6 av kärlets diameter  $D$ .
  - 2 Montera inte i mitten av kärlet.
  - 3 Undvik mätningar genom påfyllningen.
  - 4 Det får inte finnas någon invändigt monterad utrustning i signalstrålen.
  - 5 Framförallt symmetrisk invändigt monterad utrustning kan påverka mätningen negativt.
  - 6 För bulkmaterial: använd riktningsenheten FAU40 och rikta in sensorn så att den är vinkelrät mot produktens yta.
- BD Blockeringsdistans

#### Utstrålningsvinkel/stråle

- $\alpha$  (typiskt) = 5°
- $L$  (max.) = 45 m (148 ft)
- $r$  (max.) = 1,96 m (6,4 ft)



**Övriga förutsättningar**

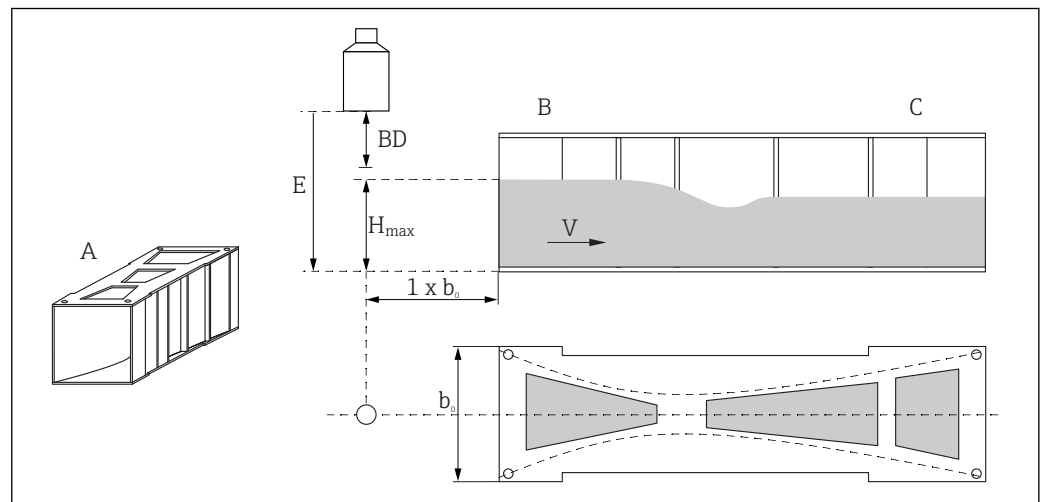
- Sensorns nederkant ska vara inuti kärlet
- Maximal nivå får inte överträda blockeringsdistansen

**Flera sensorer i ett kärl**

Sensorer som är anslutna till en gemensam FMU90- eller FMU95-transmitter kan användas i samma kärl.

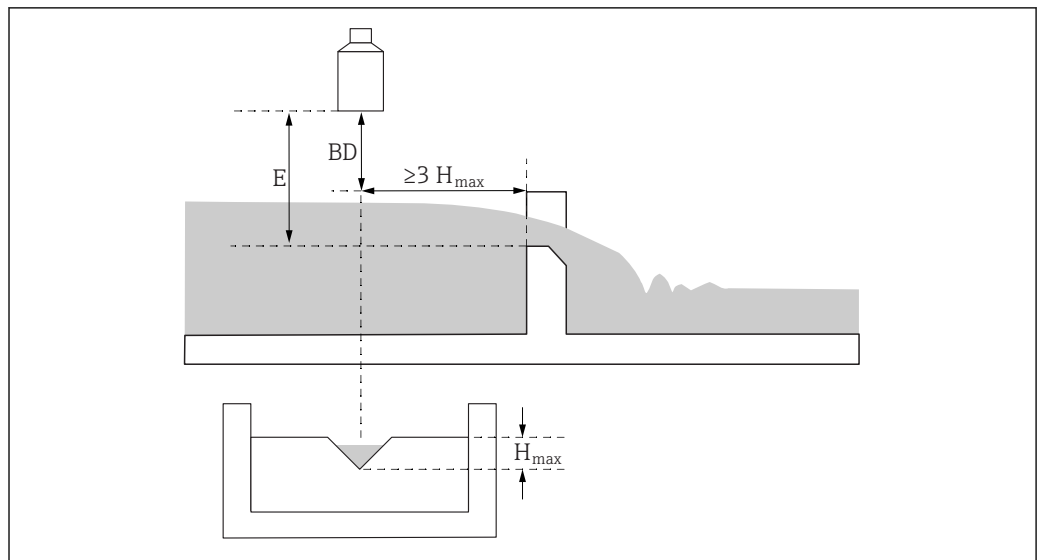
**Installationsbetingelser för flödesmätning****Förutsättningar**

- Montera sensorn på uppströmssidan ovanför maximal uppströmsnivå  $H_{max}$  plus blockeringsdistansen BD
  - Positionera sensorn i mitten av kanalen eller rännan
  - Rikta in sensorn så att den är vinkelrät mot vattenytan
  - Beakta det specificerade monteringsavståndet (frigång) till mätrensans förträngning eller rännans kant
- Se användarinstruktionerna för FMU90/FMU95
- Skydda sensorn mot solljus och nederbörd med väderskyddet

**Exempel: Khafagi-Venturi-mätrenna**

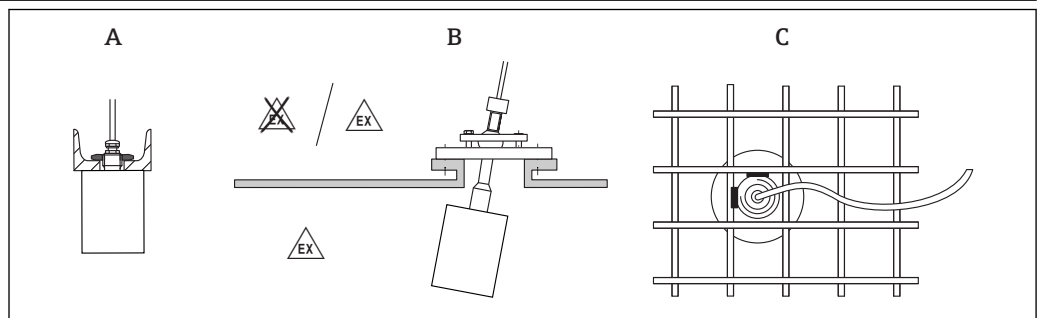
- A Khafagi-Venturi-mätrenna  
 $b_0$  Khafagi-Venturi-mätrensans bredd  
 B Uppströmssidan  
 C Nedströmssidan  
 BD Sensorns blockeringsdistans  
 E Tomkalibrering (ska anges vid driftsättning)  
 $H_{max}$  Högsta uppströmsnivå  
 V Flöde

## Exempel: Triangulär ränna



A0036745

BD Sensorns blockeringsdistans  
 E Tomkalibrering (ska anges vid driftsättning)  
 $H_{max}$  Högsta uppströmsnivå

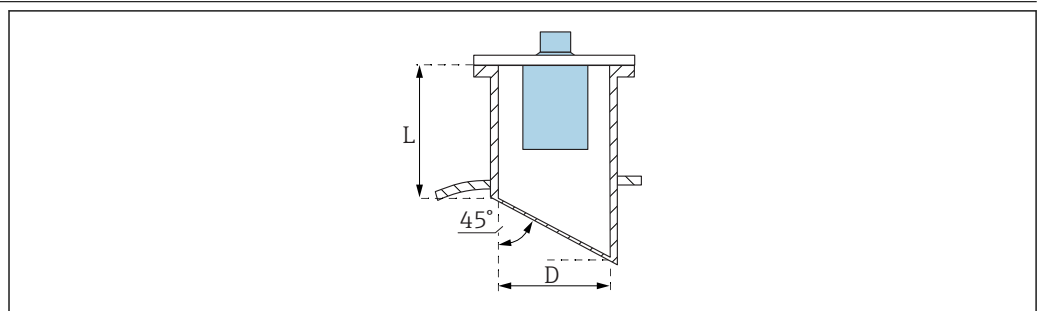
Installationsalternativ  
(exempel)

A0036747

## 6 Installation i system

- A På en U-skena eller konsol  
 B Med riktningsenheten FAU40  
 C Med 1" hylsa svetsad till ett galler

## Montering i stos



A0039840

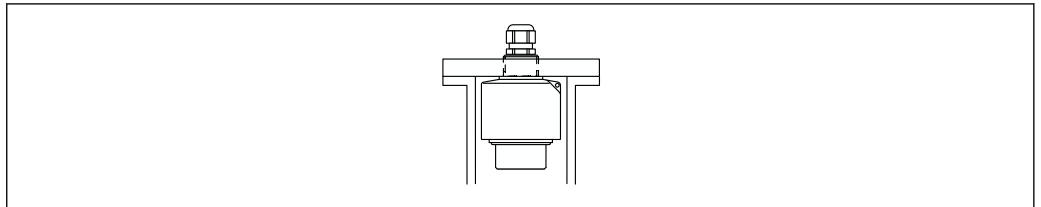
D Stosens diameter  
 L Stosens längd

## Betingelser vid stosen


- Slät invändigt, utan kanter eller svetsfogar
- Gradfri insida i slutet av stosen på tanksidan
- Vinklad stosände på tanksidan (helst: 45 °)

**Maximal stoslängd**D = DN250/10" till DN300/12":  $L_{\text{max.}} = 630 \text{ mm (24,8 in)}$ **Säkra sensorn****OBS****Risk att skada sensorn**

- ▶ Använd inte sensorkabeln i upphängningssyfte.
- ▶ Skada inte sensormembranet vid installation.



A0039842

 7 Fastsättning av ultraljudssensorn; monterad med kontramutter

## Omgivning

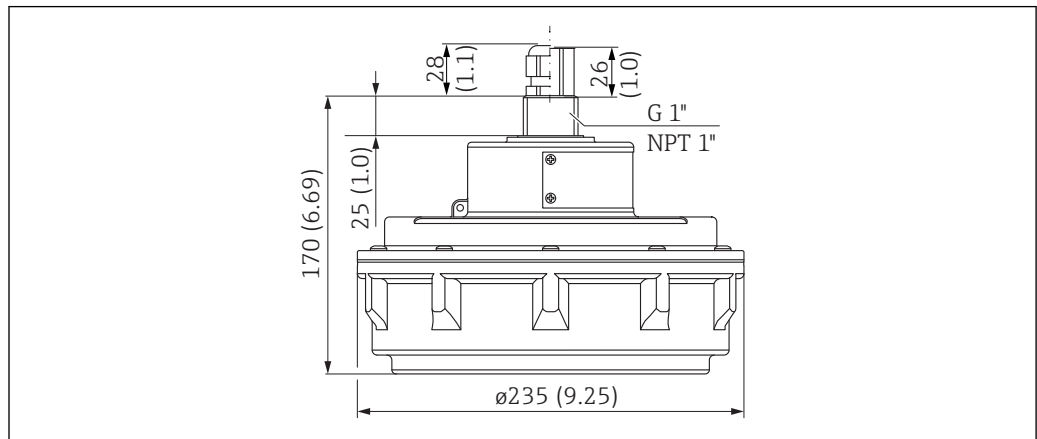
<b>Kapslingsklass</b>	Testad enligt IP68/NEMA6P (24 h vid 1,83 m (6 ft) under vatten)
<b>Vibrationstålighet</b>	DIN EN 600068-2-64; 20 ... 2 000 Hz; 1 (m/s <sup>2</sup> ) <sup>2</sup> /Hz; 3x100 min
<b>Förvaringstemperatur</b>	Lika med processtemperaturen
<b>Temperaturchocktålighet</b>	Baserat på DIN EN 60068-2-14; test enligt min./max. processtemperatur; 0,5 K/min; 1 000 h
<b>Elektromagnetisk kompatibilitet</b>	Elektromagnetisk kompatibilitet enligt alla tillämpliga krav för EN 61326-serien och EMC-rekommendation från NAMUR (NE21). För mer information se försäkran om överensstämmelse. Vad gäller störningsemission uppfyller enheterna kraven för klass A och är endast framtagna för användning i "industriella miljöer".

## Process

<b>Processtemperatur</b>	<ul style="list-style-type: none"> <li>■ <b>FDU95-*1***</b> -40 ... +80 °C (-40 ... +176 °F)</li> <li>■ <b>FDU95-*2***</b> <ul style="list-style-type: none"> <li>■ Icke Ex: -40 ... +150 °C (-40 ... +302 °F)</li> <li>■ Dammskydd Ex t: -40 ... +130 °C (-40 ... +266 °F)</li> </ul> </li> </ul>
<b>Processtryck</b>	0,7 ... 1,5 bar (10,15 ... 22 psi)

## Mekanisk konstruktion

### Mått



A0036422

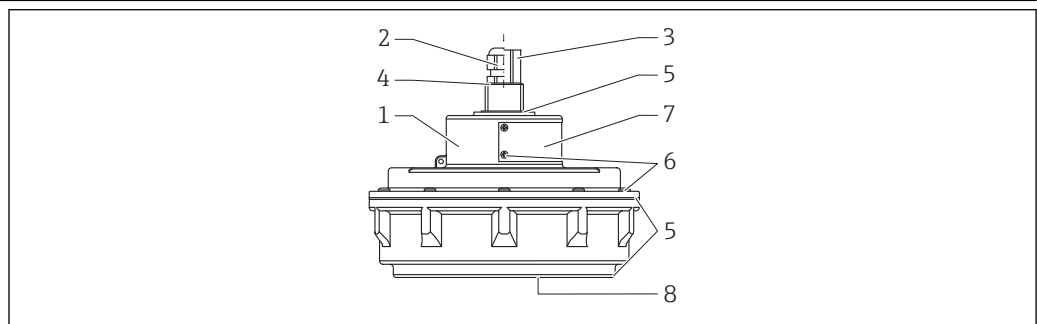
8 Mått. Måttenhet mm (in)

### Vikt

Vikt inklusive kabel 5 m (16 ft)

Ca 4,5 kg (9,92 lb)

### Material



A0038709

9 Material

- 1 Sensorhus: UP (omättad esterplast)
- 2 Kabelförskruvning: CuZn nickelpläterad
- 3 Röradapter: CuZn nickelpläterad
- 4 O-ring: VMQ
- 5 Tätning: VMQ
- 6 Skruvar: V2A
- 7 Märkskylt: 304 (1.4301)
- 8 Sensormembran: FDU95-\*1\*\*\*: 316L (1.4404) med PE-beläggning; FDU95-\*2\*\*\*: 316L (1.4404)

Material på anslutningskabel VMQ

## Certifikat och godkännanden

### CE-märkning

Mätsystemet uppfyller de juridiska kraven i tillämpliga EU-direktiv. Dessa anges i motsvarande EU-försäkran om överensstämmelse tillsammans med de standarder som gäller.

Endress+Hauser bekräftar att enheten har klarat testerna genom att ge den CE-märkningen.

### RoHS

Mätsystemet överensstämmer med begränsningen av ämnen enligt RoHS-direktivet 2011/65/EG (RoHS 2).

### RCM-Tick-märkning

Den levererade produkten eller mätsystemet uppfyller kraven från ACMA (Australian Communications and Media Authority) för nätverksintegritet, kompatibilitet, prestandaegenskaper,

samt hälso- och säkerhetsföreskrifter. Framförallt föreskrifterna för elektromagnetisk kompatibilitet efterlevs. Produkterna är märkta med RCM-tick-märket på märkskylten.



A0029561

#### Godkännande för explosiva miljöer

Tillgängliga godkännande för explosiva miljöer: se Produktkonfigurator

 Sensorer med godkännande för explosiva miljöer kan anslutas till transmittern FMU90 utan ett godkännande för explosiva miljöer.

#### Övriga standarder och riktlinjer

##### EN 60529

Kapslingsklass (IP)

##### EN 61326-serien

EMC-produktfamiljsstandard för elektrisk utrustning för mätning, styrning och för laboratorieändamål

##### NAMUR

Användarsamfund av automationsteknik i processindustrier

## Beställningsinformation

#### Beställningsinformation

Detaljerad beställningsinformation finns hos närmaste försäljningsorganisation [www.addresses.endress.com](http://www.addresses.endress.com) eller i produktkonfiguratorn på [www.endress.com](http://www.endress.com)

1. Klicka på Företag
2. Välj land
3. Klicka på Produkter
4. Välj produkt med hjälp av filter och sökfält
5. Öppna produktsidan

Tryck på konfigurationsknappen till höger om produktbilden för att öppna produktkonfiguratorn.

#### Produktkonfiguratorn – verktyget för konfigurering av enskilda produkter

- Allra senaste konfigureringsdata
- Beroende på enhet: Direktinmatning av mätpunktsspecifik information som mätområde eller menyspråk
- Automatisk verifiering av uteslutningsvillkor
- Automatisk generering av orderkod och dess specifikation i PDF- eller Excel-format
- Möjlighet att beställa direkt från Endress+Hauser Online Shop

#### Linjärt protokoll med fem punkter

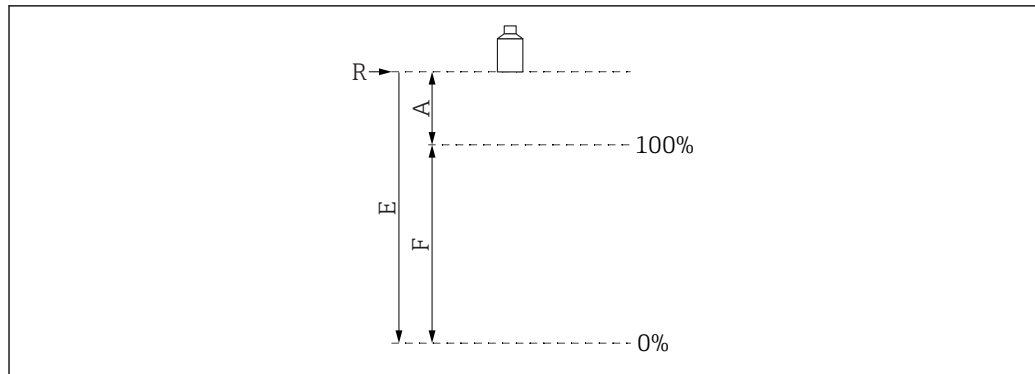
##### Villkor för linjäritetsprotokoll med fem punkter

- Linjäritetsprotokollet med fem punkter gäller för hela mätsystemet, som består av sensorn och transmittern. När du beställer, ange den sensoringång på transmittern där sensorn ska testas.
- Linjäriseringstestet utförs under referensdriftsvillkor på transmittern.

##### Linjäriseringspunkternas positioner

- Linjäritetsprotokollets fem punkter fördelas jämnt över mätomfånget S.
- För att kunna definiera mätomfånget måste värden för **Tomkalibrering** (E) och **Fullkalibrering** (F) anges vid beställning.
- De angivna värdena används endast för att skapa linjäritetsprotokollet. **Tomkalibrering** och **fullkalibrering** återställs till fabriksinställningarna.

### Villkor för att definiera mätomfånget



A0019526

#### 10 Variabler som definierar mätomfånget

- R** Referenspunkt (sensormembran)  
**E** "Tomkalibrering" (avstånd från sensormembranet till 0 %-punkten)  
**F** "Fullkalibrering" (avstånd från 0 %-punkten till 100 %-punkten)  
**A** Avstånd från sensormembranet till 100 %-punkten

- $E \leq 20\,000$  mm (787 in)
- $F = 450 \dots 18\,000$  mm (17,7 ... 709 in)
- $A \geq 2\,000$  mm (78,7 in)

### Leveransomfattning

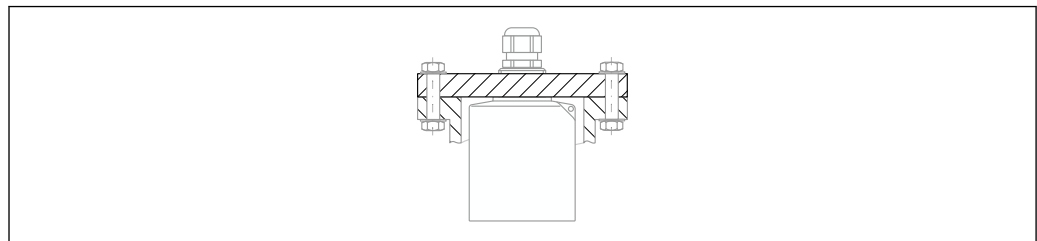
- Den beställda versionen av sensorn
- För certifierade versioner: Säkerhetsinstruktioner (XAs)
- För sensorer med Ex-certifikat: processtätning (VMQ)

## Tillbehör

### Förlängningskabel för sensor

- i** ▪ Maximalt tillåten totallängd (sensorkabel + förlängningskabel): 300 m (984 ft)  
 ▪ Sensorkabeln och förlängningskabeln är samma typ av kabel.
- Kabeltyp: LiYY 2x(0,75)D+1x0,75
  - Material: PVC
  - Omgivningstemperatur: -40 ... +105 °C (-40 ... +221 °F)
  - Beställningsnummer: 71027743
  - Kabeltyp: Li2G2G 2x(0,75)D+1x0,75
  - Material: silikon
  - Omgivningstemperatur: -40 ... +150 °C (-40 ... +302 °F)
  - Beställningsnummer: 71027745

### Skruvfläns FAX50



A0044264

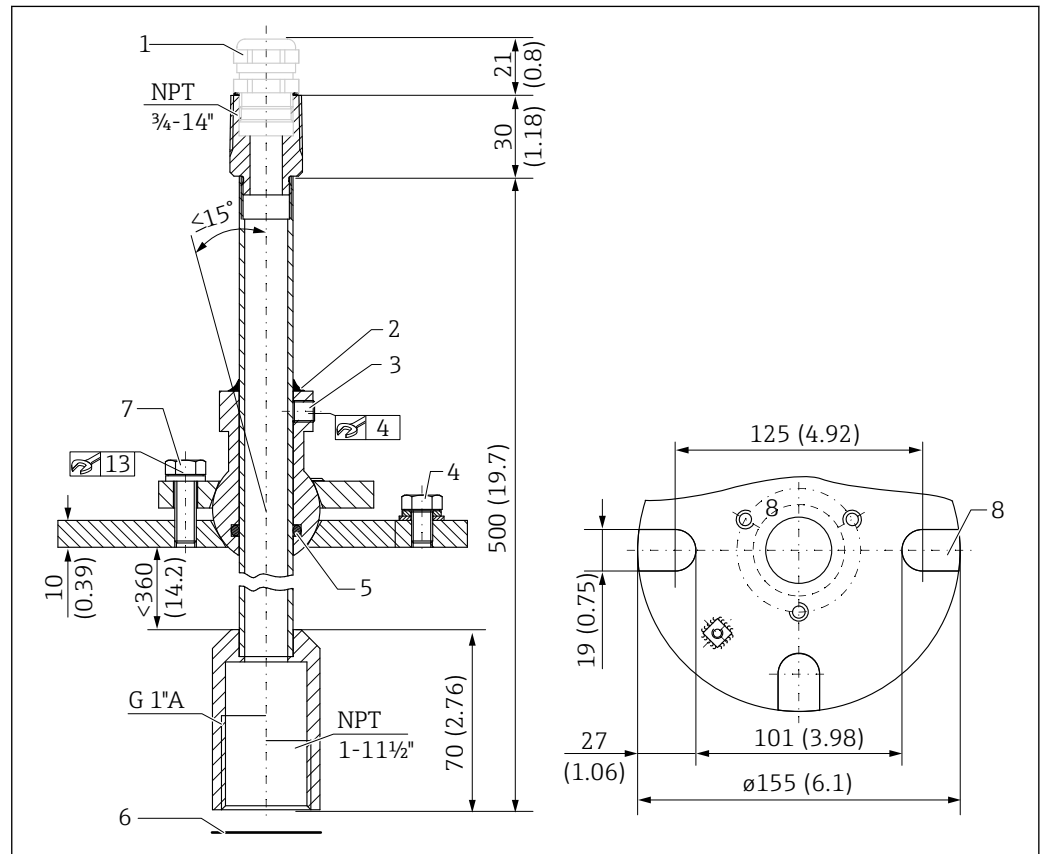
- i** ▪ Montering på den bakre gängen G1 eller NPT1  
 ▪ Tillgängliga flänsdimensioner: se produktkonfiguratorn  
 ▪ Minimal nominell diameter: DN80/NPS 3"

## FAU40 riktningsenhet

## Användning

- För att rikta in en ultraljudssensor med bulkmaterialalets yta
- Svängområde: 15°
- Zonuppdelning för explosionsfarligt område

## Mått



11 FAU40 riktningsenhet. Måttenhet mm (in)

- 1 Kabelförskruvning M20x1,5 (om vald i produktstrukturen)
- 2 Täta här
- 3 Två insexskruvar för höjdinställning (8 Nm (6 lbf ft)±2 Nm (±1,5 lbf ft))
- 4 Jordningsskruv
- 5 O-ring
- 6 Tätning följer med sensorn, måste användas för applikationer i ATEX-zon 20
- 7 Skruv för inställning i sidled (18 Nm (13,5 lbf ft)±2 Nm (±1,5 lbf ft))
- 8 Monteringsurtag (på version med UNI-fläns)

## Ytterligare information

 Teknisk information TI00179F

## IP66 skyddshus för RNB130 strömförsörjningsenhet

- **Beställningsnummer:** 51002468
- **Ytterligare information:** Teknisk information TI00080R

---

## Tilläggsdokumentation

---

### Dokumentation för FMU90-transmitter

- Teknisk information TI00397F
- Bruksanvisning:
  - BA00288F (HART, nivåmätning)
  - BA00289F (HART, flödesmätning)
  - BA00292F (Profibus DP, nivåmätning)
  - BA00293F (Profibus DP, flödesmätning)
- Beskrivning av enhetsparametrar: GP01151F

---

### Dokumentation för FMU95-transmitter

- Teknisk information TI00398F
- Användarinstruktioner: BA00344F
- Beskrivning av enhetsparametrar: GP01152F

---

### Övrig dokumentation



Mer information och aktuell dokumentation finns på webbplatsen Endress+Hauser:  
[www.endress.com](http://www.endress.com) → Ladda ner.



71545666

[www.addresses.endress.com](http://www.addresses.endress.com)

---