

Information technique

RLN22

Amplificateur séparateur NAMUR



Amplificateur séparateur NAMUR à 1 ou 2 voies 24 V DC avec sortie signal de relais

Domaine d'application

- Amplificateur séparateur pour la transmission de signaux de commutation binaires
- Entrée pour détecteurs de proximité selon NAMUR (EN60947-5-6) et contacts ouverts ou contacts avec éléments de couplage par résistance
- Isolation galvanique 3 voies
Convient aux applications de sécurité jusqu'à SIL 2 conformément à IEC61508
- En option, avec élément de couplage par résistance pour la surveillance des câbles de contacts de commutation mécaniques
- Surveillance des circuits d'entrée pour s'assurer de l'absence de défauts des câbles tels que ruptures et courts-circuits (détection des défauts de câble), désactivable
Message d'erreur de groupe via un connecteur de bus sur rail DIN au niveau du module d'alimentation et de messages d'erreur
- Contacts de relais côté sortie utilisés comme sortie signal, le sens d'action (comportement au courant de fonctionnement ou de repos) est sélectionnable au moyen de commutateurs DIP
- Pour des températures ambiantes $-40 \dots 60 \text{ }^\circ\text{C}$ ($-40 \dots 140 \text{ }^\circ\text{F}$)

Principaux avantages

- Largeur de boîtier compacte : 12,5 mm (0,49 in)
- Montage en zone Ex 2 autorisé pour l'option avec agrément Ex
- Câblage simple et rapide avec des bornes enfichables, en option alimentation et message d'erreur via un connecteur de bus sur rail DIN

Sommaire

Principe de fonctionnement et construction du système	3	Documentation	10
Description du produit	3	Instructions condensées (KA)	10
Sécurité de fonctionnement	3	Manuel de mise en service (BA)	10
		Conseils de sécurité (XA)	10
		Documentation complémentaire dépendant de l'appareil	10
Entrée	3		
Version	3		
Données d'entrée	3		
Sortie	3		
Données de sortie relais	3		
Signal de défaut	4		
Données de raccordement Ex	4		
Séparation galvanique	4		
Alimentation électrique	4		
Affectation des bornes	4		
Raccordement de la tension d'alimentation	4		
Performances	5		
Bornes	5		
Performances	5		
Temps de réponse	5		
Montage	5		
Emplacement de montage	5		
Montage d'un appareil pour montage sur rail DIN	5		
Environnement	5		
Conditions environnantes importantes	5		
Résistance aux chocs et aux vibrations	6		
Compatibilité électromagnétique (CEM)	6		
Construction mécanique	6		
Construction, dimensions	6		
Poids	6		
Couleur	6		
Matériaux	6		
Éléments d'affichage et de configuration	7		
Configuration sur site	7		
Table de vérité, 1 voie	8		
Table de vérité, 2 voies	8		
Informations à fournir à la commande	8		
Accessoires	9		
Accessoires spécifiques à l'appareil	9		
Accessoires spécifiques au service	9		
Certificats et agréments	9		
Marquage CE	10		
Sécurité fonctionnelle	10		

Principe de fonctionnement et construction du système

Description du produit

Construction du produit

Amplificateur séparateur NAMUR à 1 voie

- Avec l'option "1 voie, inverseur", l'amplificateur séparateur à 1 voie NAMUR est conçu pour le fonctionnement de détecteurs de proximité (selon EN 60947-5-6 (NAMUR)) et de contacts ouverts et mécaniques avec des éléments de couplage résistifs. Un relais (inverseur) est disponible comme sortie signal.
- L'appareil est disponible en option avec des agréments Ex pour le fonctionnement à sécurité intrinsèque des détecteurs de proximité installés dans la zone explosible. Une documentation Ex (XA) séparée est fournie avec ces appareils. Le respect des instructions de montage et des données de raccordement figurant dans cette documentation est obligatoire !
- Un élément de couplage résistif (1 k Ω / 10 k Ω) est disponible comme accessoire optionnel et peut être utilisé pour surveiller les défauts de ligne des capteurs avec des contacts mécaniques. L'élément de couplage résistif est installée sur site, directement sur le contact à surveiller ou dans le boîtier de capteur.

Amplificateur séparateur NAMUR à 2 voies

Avec l'option "2 voies, contact NO", l'appareil dispose d'une deuxième voie, qui est galvaniquement isolée de la voie 1, tout en conservant la même largeur. Un relais (contact NO) est disponible comme sortie signal. À part ça, la fonction correspond à un appareil à 1 voie.

Sécurité de fonctionnement

Une garantie n'est accordée que si l'appareil est monté et utilisé comme décrit dans le manuel de mise en service.

Entrée

Version

Les versions suivantes sont disponibles :

- 1 voie
- 2 voies

Données d'entrée

(contacts de commutation flottants avec éléments de couplage résistifs pour raccorder les détecteurs de proximité NAMUR (IEC/EN 60947-5-6))

Points de commutation	Blocage : < 1,2 mA Conduction : > 2,1 mA	Détection de défaut de ligne	Rupture de ligne : 0,05 mA < I _{IN} < 0,35 mA Court-circuit : 100 Ω < R _{capteur} < 360 Ω
Courant de court-circuit	~ 8 mA	Tension de circuit ouvert	~ 8 V _{DC}
Hystérésis de commutation	< 0,2 mA		

Sortie

Données de sortie relais

Données de sortie relais

Type de contact	1 voie : 1 inverseur 2 voies : 1 contact NO par voie	Durée de vie mécanique	10 ⁷ cycles de commutation
Tension de commutation, courant de commutation maximum	250 V _{DC} (2 A) / 120 V _{DC} (0,2 A) / 30 V _{DC} (2 A)	Charge minimale recommandée	5 V / 10 mA

Pouvoir de coupure max.	500 VA	Fréquence de commutation (sans charge)	≤ 20 Hz
Matériau du contact	AgSnO ₂ , plaqué or dur	Direction d'action	Courant de fonctionnement ou courant de circuit fermé

Signal de défaut

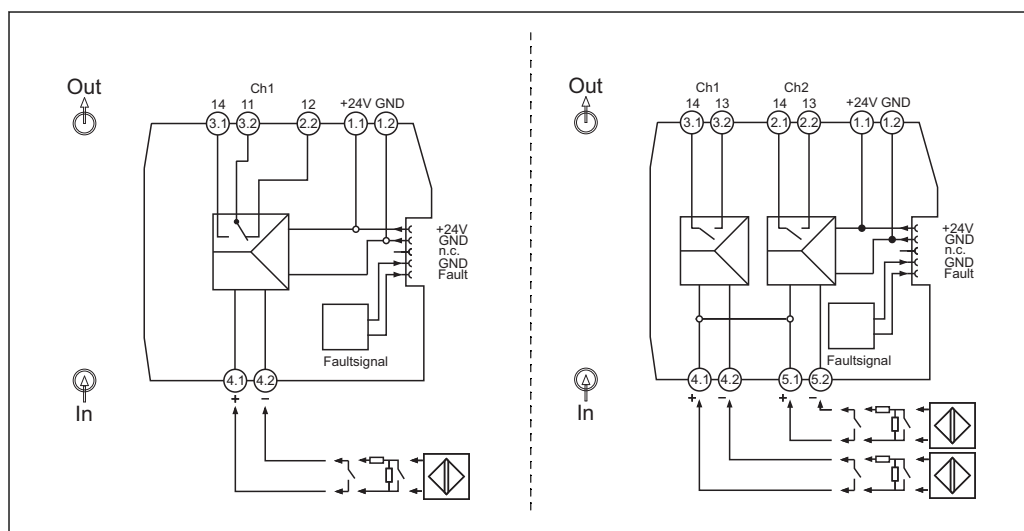
Comportement de la sortie en cas d'alarme	Si la détection de défaut de ligne est activée et que la ligne vers le capteur est déconnectée ou en court-circuit, le relais se désactive de manière à ce que la sortie soit mise à l'état sûr, non conducteur.
Rupture de ligne à l'entrée (gamme de réponse)	$0,05 \text{ mA} < I_{IN} < 0,35 \text{ mA}$
Gamme surveillée pour la rupture de ligne	$I_{IN} < 0,05 \text{ mA}$
Court-circuit de ligne à l'entrée (gamme de réponse)	$100 \Omega < R_{\text{capteur}} < 360 \Omega$
Gamme surveillée pour les courts-circuits	$R < 100 \Omega$

Données de raccordement Ex Voir les Conseils de sécurité XA associés

Séparation galvanique

Entrée / sortie	Valeur de crête selon EN 60079-11 375 V
Entrée / alimentation électrique, connecteur de bus sur rail DIN	Valeur de crête selon EN 60079-11 375 V

Alimentation électrique

Affectation des bornes**Câblage en bref**

A0042196

1 Affectation des bornes du RLN22 : version à 1 voie (à gauche), version à 2 voies (à droite)

Raccordement de la tension d'alimentation

L'alimentation peut se faire via les bornes 1.1 et 1.2 ou via le connecteur de bus sur rail DIN.

Performances*Alimentation électrique*

Gamme de tension d'alimentation	19,2 ... 30 V _{DC} (24 V _{DC} (-20% / +25%))	Consommation de courant à 24 V _{DC}	1 voie : ≤ 21 mA 2 voies : ≤ 35 mA
Courant d'alimentation du connecteur de bus sur rail DIN	Max. 400 mA	Consommation de puissance à 24 V _{DC}	1 voie : < 0,65 W 2 voies : < 0,8 W
		Perte de puissance à 24 V _{DC}	1 voie : < 0,65 W 2 voies : < 1 W

Bornes

Type de borne	Type de câble	Section de câble
Bornes à vis Couple de serrage : minimum 0,5 Nm/maximum 0,6 Nm	Rigide ou flexible (longueur à dénuder = 7 mm (0,28 in))	0,2 ... 2,5 mm ² (24 ... 14 AWG)
	Flexible avec extrémités préconfectionnées (avec ou sans embout plastique)	0,25 ... 2,5 mm ² (24 ... 14 AWG)
Bornes à ressort enfichables	Rigide ou flexible (longueur à dénuder = 10 mm (0,39 in))	0,2 ... 2,5 mm ² (24 ... 14 AWG)
	Flexible avec extrémités préconfectionnées (avec ou sans embout plastique)	0,25 ... 2,5 mm ² (24 ... 14 AWG)

Performances**Temps de réponse**

Après un changement d'état à l'entrée, la sortie adopte l'état sûr en moins de 40 ms.

Montage**Emplacement de montage**

L'appareil est conçu pour un montage sur rails DIN 35 mm (1,38 in) selon IEC 60715 (TH35).

Le boîtier de l'appareil fournit une isolation de base de 300 Veff par rapport aux appareils voisins. Si plusieurs appareils sont installés côte à côte, il faut en tenir compte et prévoir une isolation supplémentaire si nécessaire. Si l'appareil adjacent offre également une isolation de base, aucune isolation supplémentaire n'est nécessaire.

AVIS

- ▶ En cas d'utilisation en zone explosible, les valeurs limites figurant dans les certificats et les agréments doivent être respectées.

Montage d'un appareil pour montage sur rail DIN

L'appareil peut être monté dans toute position (horizontale ou verticale) sur le rail DIN, sans espacement latéral par rapport aux appareils voisins. Aucun outil n'est nécessaire pour le montage. L'utilisation de supports d'extrémité (type "WEW 35/1" ou équivalent) sur le rail DIN est recommandée pour fixer l'appareil.

Environnement**Conditions environnementales importantes**

Gamme de température ambiante	-40 ... 60 °C (-40 ... 140 °F)	Température de stockage	-40 ... 80 °C (-40 ... 176 °F)
Indice de protection	IP 20	Catégorie de surtension	II

Degré de pollution	2	Humidité	10 ... 95 % Pas de condensation
Altitude	≤ 2 000 m (6 562 ft)		

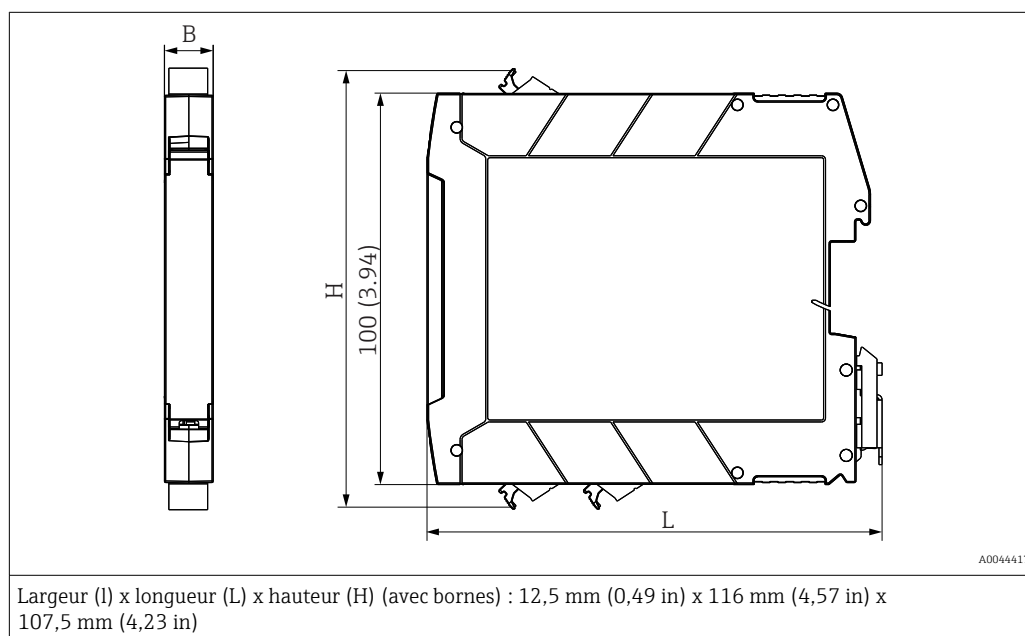
Résistance aux chocs et aux vibrations Résistance aux vibrations selon DNVGL-CG-0339 : 2015 et DIN EN 60068-2-27
Appareil pour montage sur rail DIN : 2 ... 100 Hz à 0,7g (contraintes générales de vibrations)
Résistance aux chocs selon KTA 3505 (section 5.8.4 Essai de choc)

Compatibilité électromagnétique (CEM) Immunité aux interférences selon EN 61000-6-2
Émissivité selon EN 61000-6-4

Construction mécanique

Construction, dimensions Dimensions en mm (in)

Boîtier de raccordement pour montage sur rail DIN

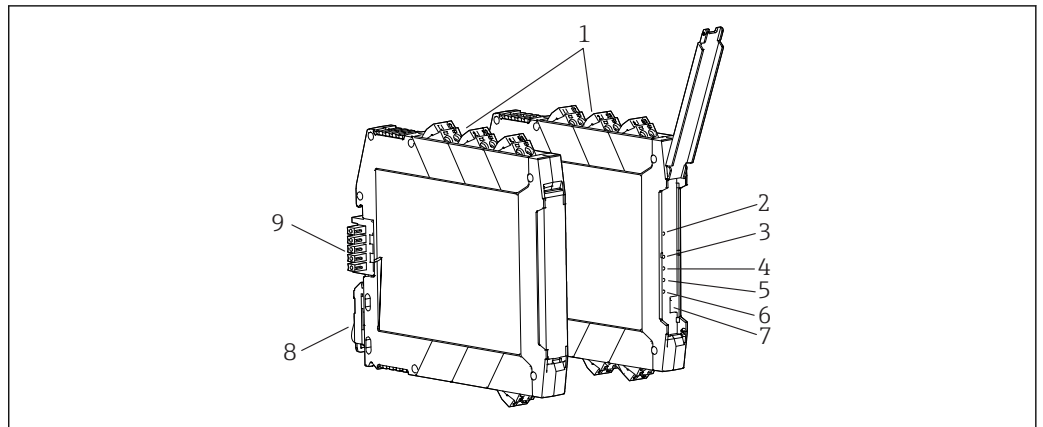


Poids Appareil avec bornes (valeurs arrondies vers le haut) :
1 voie : env. 110 g (3,88 oz) ; 2 voies : env. 120 g (4,23 oz)

Couleur Gris lumière

Matériaux Tous les matériaux utilisés sont conformes RoHS.
Boîtier : polycarbonate (PC) ; classe d'inflammabilité selon UL94 : V-0

Éléments d'affichage et de configuration



A0042251

2 Éléments d'affichage et de configuration

- 1 Borne à vis ou à enfichage
- 2 LED verte "On", alimentation électrique
- 3 LED rouge "LF1", défaut de ligne du câble de capteur 1
- 4 LED rouge "LF2", défaut de ligne du câble de capteur 2 (option)
- 5 LED jaune "OUT1", état relais 1
- 6 LED jaune "OUT2", état relais 2 (option)
- 7 Commutateurs DIP 1 à 4
- 8 Clip pour le montage sur rail DIN
- 9 Connecteur de bus rail DIN (en option)

Configuration sur site

Réglages hardware / configuration

i Tout réglage de l'appareil à l'aide des commutateurs DIP doit être effectué lorsque l'appareil est hors tension.

Direction d'action

Au niveau de l'appareil, il est possible de sélectionner la direction d'action (comportement du courant en fonctionnement ou de circuit fermé) et d'activer ou de désactiver la détection des défauts de ligne à l'aide de commutateurs DIP.

Commutateur DIP 1 = voie 1 ; Commutateur DIP 3 = voie 2 (en option)

Tous les commutateurs DIP sont réglés sur la position "I" lorsque l'appareil sort de l'usine :

- I = phase normale (comportement du courant de fonctionnement)
- II = phase inverse (comportement du courant de circuit fermé)

Détection de défaut de ligne

Commutateur DIP 2 = voie 1 ; Commutateur DIP 4 = voie 2 (en option)

I = détection de défaut de ligne désactivée – **non autorisé pour les applications de sécurité !**

II = détection de défaut de ligne activée

En cas d'apparition d'un défaut de ligne, le relais est désexcité et la LED rouge "LF" clignote (NE 44).

Un message d'erreur est transmis au module d'alimentation et de message d'erreur RNF22 via le connecteur de bus sur rail DIN et acheminé comme un message d'erreur de groupe.

AVIS

Dysfonctionnements dus à la détection d'erreurs

- ▶ Pour les contacts de détecteur avec un circuit ouvert, la détection de défaut de ligne (LF) doit être désactivée ou le circuit de résistance correspondant (1 kΩ/10 kΩ) doit être fourni directement au contact. (Voir les sections "Guide de raccordement" et "Accessoires" du manuel de mise en service)

Table de vérité, 1 voie

Capteur à l'entrée		Circuit d'entrée	Commutateur DIP Voie 1		Sortie Contact de relais, inverseur		LED	
Détecteur	NAMUR	État	1	2	NO 3.2/3.1	NF 3.2/2.2	OUT	LF
Ouvert	Blocage	OK	I	I	Ouvert	Fermé		
Fermé	Conduction	OK	I	I	Fermé	Ouvert	X	
Ouvert	Blocage	OK	II	I	Fermé	Ouvert	X	
Fermé	Conduction	OK	II	I	Ouvert	Fermé		
	Blocage	OK	I	II	Ouvert	Fermé		
	Conduction	OK	I	II	Fermé	Ouvert	X	
	Tout état	Rupture de fil	I	II	Ouvert	Fermé		X
	Tout état	Court-circuit	I	II	Ouvert	Fermé		X
	Blocage	OK	II	II	Fermé	Ouvert	X	
	Conduction	OK	II	II	Ouvert	Fermé		
	Tout état	Rupture de fil	II	II	Ouvert	Fermé		X
	Tout état	Court-circuit	II	II	Ouvert	Fermé		X

Table de vérité, 2 voies


Capteur à l'entrée		Circuit d'entrée	Commutateur DIP Voie 1		Commutateur DIP Voie 2		Sortie Contact de relais	LED	
Détecteur	NAMUR	État	1	2	3	4	Contact NO	OUT	LF
Ouvert	Blocage	OK	I	I	I	I	Ouvert		
Fermé	Conduction	OK	I	I	I	I	Fermé	X	
Ouvert	Blocage	OK	II	I	II	I	Fermé	X	
Fermé	Conduction	OK	II	I	II	I	Ouvert		
	Blocage	OK	I	II	I	II	Ouvert		
	Conduction	OK	I	II	I	II	Fermé	X	
	Tout état	Rupture de fil	I	II	I	II	Ouvert		X
	Tout état	Court-circuit	I	II	I	II	Ouvert		X
	Blocage	OK	II	II	II	II	Fermé	X	
	Conduction	OK	II	II	II	II	Ouvert		
	Tout état	Rupture de fil	II	II	II	II	Ouvert		X
	Tout état	Court-circuit	II	II	II	II	Ouvert		X

Informations à fournir à la commande

Des informations de commande détaillées sont disponibles auprès de l'organisation de vente la plus proche www.addresses.endress.com ou dans le Configurateur de produit sous www.endress.com :

1. Sélectionner le produit à l'aide des filtres et du champ de recherche.
2. Ouvrir la page produit.

Le bouton **Configuration** ouvre le Configurateur de produit.

-  **Le configurateur de produit - l'outil pour la configuration individuelle des produits**
- Données de configuration actuelles
 - Selon l'appareil : entrée directe des données spécifiques au point de mesure comme la gamme de mesure ou la langue de programmation
 - Vérification automatique des critères d'exclusion
 - Création automatique de la référence de commande avec édition en format PDF ou Excel
 - Possibilité de commande directe dans le shop en ligne Endress+Hauser

Accessoires

Différents accessoires sont disponibles pour l'appareil ; ceux-ci peuvent être commandés avec l'appareil ou ultérieurement auprès de Endress+Hauser. Des indications détaillées relatives à la référence de commande concernée sont disponibles auprès d'Endress+Hauser ou sur la page Produits du site Internet Endress+Hauser : www.endress.com.

Accessoires spécifiques à l'appareil

Type	Référence de commande
Connecteur de bus sur rail DIN 12,5 mm (x 1)	71505349
Élément de couplage par résistance, 1K/10K ohm (x 1)	71505353
Alimentation système	RNB22
Module d'alimentation et de messages d'erreur	RNF22

Accessoires spécifiques au service

Accessoires	Description
Configurateur	<p>Le configurateur de produit - l'outil pour la configuration individuelle des produits</p> <ul style="list-style-type: none"> ■ Données de configuration actuelles ■ Selon l'appareil : entrée directe des données spécifiques au point de mesure comme la gamme de mesure ou la langue de programmation ■ Vérification automatique des critères d'exclusion ■ Création automatique de la référence de commande avec édition en format PDF ou Excel ■ Possibilité de commande directe dans le shop en ligne Endress+Hauser <p>Le Configurateur est disponible sur le site Web Endress+Hauser : www.fr.endress.com -> Cliquer sur "Corporate" -> Choisir le pays -> Cliquer sur "Produits" -> Sélectionner le produit à l'aide des filtres et des champs de recherche -> Ouvrir la page produit -> Le bouton "Configurer" à droite de la photo du produit ouvre le Configurateur de produit.</p>
W@M	<p>Gestion du cycle de vie pour votre installation</p> <p>W@M assiste l'utilisateur avec une multitude d'applications logicielles sur l'ensemble du process : de la planification et l'approvisionnement jusqu'au fonctionnement de l'appareil en passant par l'installation et la mise en service. Pour chaque appareil, toutes les informations importantes sont disponibles sur l'ensemble de son cycle de vie : p. ex. état, documentation spécifique, pièces de rechange.</p> <p>L'application contient déjà les données de l'appareil Endress+Hauser. Le suivi et la mise à jour des données sont également assurés par Endress+Hauser.</p> <p>W@M est disponible : via Internet : www.endress.com/lifecyclemanagement</p>

Certificats et agréments

-  Pour les agréments disponibles, voir le Configurateur sur la page produit spécifique : www.endress.com → (rechercher le nom de l'appareil)

Marquage CE Le produit satisfait aux exigences des normes européennes harmonisées. Il est ainsi conforme aux prescriptions légales des directives CE. Par l'apposition du marquage CE, le fabricant certifie que le produit a passé les tests avec succès.

Sécurité fonctionnelle Une version SIL de l'appareil est disponible en option. Elle peut être utilisée dans les équipements de sécurité selon IEC 61508 jusqu'à SIL 2 .


 Voir le manuel de sécurité FY01035K pour l'utilisation de l'appareil dans les systèmes de sécurité actifs selon IEC 61508.

 **Protection contre les modifications :**

Comme il n'est pas possible de désactiver les éléments de commande (commutateurs DIP), une armoire de commande verrouillable est nécessaire pour les applications SIL. L'armoire doit être verrouillée par une clé. Une clé d'armoire électrique normale ne suffit pas à cet effet.

Documentation

Les types de documentation suivants sont disponibles dans l'espace téléchargement du site web Endress+Hauser (www.endress.com/downloads) :

-  Pour une vue d'ensemble de l'étendue de la documentation technique associée, voir ci-dessous :
- *W@M Device Viewer* (www.endress.com/deviceviewer) : entrer le numéro de série figurant sur la plaque signalétique
 - *Endress+Hauser Operations App* : entrer le numéro de série figurant sur la plaque signalétique ou scanner le code matriciel figurant sur la plaque signalétique

Instructions condensées (KA) **Prise en main rapide**
Ce manuel contient toutes les informations essentielles de la réception des marchandises à la première mise en service.

Manuel de mise en service (BA) **Guide de référence**
Le manuel de mise en service contient toutes les informations nécessaires aux différentes phases du cycle de vie de l'appareil : de l'identification du produit, de la réception des marchandises et du stockage au dépannage, à la maintenance et à la mise au rebut en passant par le montage, le raccordement, la configuration et la mise en service.

Conseils de sécurité (XA) Selon l'agrément, les Conseils de sécurité (XA) suivants sont fournis avec l'appareil. Ils font partie intégrante du manuel de mise en service.

 La plaque signalétique indique les Conseils de sécurité (XA) qui s'appliquent à l'appareil.

Documentation complémentaire dépendant de l'appareil Selon la version d'appareil commandée d'autres documents sont fournis : tenir compte des instructions de la documentation correspondante. La documentation complémentaire fait partie intégrante de la documentation relative à l'appareil.



71547577

www.addresses.endress.com
