

# Instrucțiuni de utilizare

## Cleanfit CPA875

Ansamblu de proces retractabil pentru aplicații sterile și igienice









## Cuprins








<b>1</b>	<b>Despre acest document</b> .....	<b>4</b>	<b>11</b>	<b>Date tehnice</b> .....	<b>70</b>
1.1	Avertismente .....	4	11.1	Montare .....	70
1.2	Simboluri utilizate .....	4	11.2	Mediul .....	70
1.3	Simbolurile de pe dispozitiv .....	4	11.3	Proces .....	70
1.4	Documentație .....	4	11.4	Construcție mecanică .....	72
<b>2</b>	<b>Instrucțiuni de siguranță de bază</b> ....	<b>5</b>	<b>Index</b> .....		<b>74</b>
2.1	Cerințe pentru personal .....	5			
2.2	Utilizarea prevăzută .....	5			
2.3	Siguranța la locul de muncă .....	6			
2.4	Siguranță operațională .....	7			
2.5	Siguranța produsului .....	7			
<b>3</b>	<b>Descrierea produsului</b> .....	<b>8</b>			
3.1	Designul produsului .....	8			
<b>4</b>	<b>Recepția la livrare și identificarea produsului</b> .....	<b>10</b>			
4.1	Recepția la livrare .....	10			
4.2	Conținutul pachetului livrat .....	10			
4.3	Identificarea produsului .....	11			
<b>5</b>	<b>Montare</b> .....	<b>12</b>			
5.1	Cerințe de montare .....	12			
5.2	Montarea ansamblului .....	24			
5.3	Verificare post-montare .....	40			
<b>6</b>	<b>Punerea în funcțiune</b> .....	<b>41</b>			
6.1	Cerințe preliminare .....	41			
<b>7</b>	<b>Operarea</b> .....	<b>42</b>			
7.1	Adaptarea ansamblului la condițiile de proces .....	42			
<b>8</b>	<b>Întreținere</b> .....	<b>45</b>			
8.1	Program de întreținere .....	45			
8.2	Activități de întreținere .....	46			
<b>9</b>	<b>Reparare</b> .....	<b>61</b>			
9.1	Observații generale .....	61			
9.2	Piese de schimb .....	61			
9.3	Returnare .....	61			
9.4	Eliminare .....	62			
<b>10</b>	<b>Accesorii</b> .....	<b>63</b>			
10.1	Accesoriile specifice dispozitivului .....	64			
10.2	Accesorii specifice de service .....	68			
10.3	Material de instalare pentru racordurile de clătire .....	69			

# 1 Despre acest document



## 1.1 Avertismente

Structura informațiilor	Semnificație
 <b>PERICOL</b> <b>Cauze (/consecințe)</b> Dacă este necesar, consecințe ale nerespectării (dacă se aplică) ► Acțiune corectivă	Acest simbol vă avertizează cu privire la o situație periculoasă. Neevitarea situației periculoase <b>va avea ca rezultat</b> o vătămare corporală fatală sau gravă.
 <b>AVERTISMENT</b> <b>Cauze (/consecințe)</b> Dacă este necesar, consecințe ale nerespectării (dacă se aplică) ► Acțiune corectivă	Acest simbol vă avertizează cu privire la o situație periculoasă. Neevitarea situației periculoase <b>poate</b> avea ca rezultat o vătămare corporală fatală sau gravă.
 <b>PRECAUȚIE</b> <b>Cauze (/consecințe)</b> Dacă este necesar, consecințe ale nerespectării (dacă se aplică) ► Acțiune corectivă	Acest simbol vă avertizează cu privire la o situație periculoasă. Neevitarea acestei situații poate avea ca rezultat o vătămare corporală minoră sau mai gravă.
 <b>NOTĂ</b> <b>Cauză/situație</b> Dacă este necesar, consecințe ale nerespectării (dacă se aplică) ► Acțiune/notă	Acest simbol vă avertizează asupra situațiilor care pot avea ca rezultat daune materiale.

## 1.2 Simboluri utilizate

	Informații suplimentare, sfaturi
	Permise sau recomandate
	Nepermise sau nerecomandate
	Referire la documentația dispozitivului
	Referire la pagină
	Referire la grafic
	Rezultatul unui pas

## 1.3 Simbolurile de pe dispozitiv

	Referire la documentația dispozitivului
	Nu eliminați produsele care poartă acest marcaj ca deșeuri municipale nesortate. În schimb, returnați-le la producător pentru eliminare în conformitate cu condițiile aplicabile.


## 1.4 Documentație

 Documentație specială pentru aplicații igienice, SD02751C

## 2 Instrucțiuni de siguranță de bază


### 2.1 Cerințe pentru personal

- Instalarea, darea în exploatare, utilizarea și întreținerea sistemului de măsurare pot fi efectuate numai de către personal tehnic special instruit.
- Personalul tehnic trebuie autorizat de către operatorul uzinei pentru a efectua activitățile specificate.
- Conexiunea electrică trebuie realizată numai de către un tehnician electrician.
- Personalul tehnic trebuie să citească și să înțeleagă aceste instrucțiuni de utilizare și trebuie să urmeze instrucțiunile pe care le conțin.
- Defectele de la punctul de măsurare pot fi remediate numai de personal autorizat și special instruit.

 Reparațiile care nu sunt descrise în instrucțiunile de utilizare furnizate pot fi efectuate numai direct la sediul producătorului sau de către departamentul de service.

### 2.2 Utilizarea prevăzută

Ansamblul retractabil Cleanfit CPA875, care poate fi acționat manual sau pneumatic, este conceput pentru instalarea senzorilor în recipiente și conducte.

Datorită modului în care este proiectat, poate fi utilizat în sisteme sub presiune (→  70).

Utilizarea dispozitivului în orice alt scop decât cel descris reprezintă un pericol pentru siguranța personalului și a întregului sistem de măsurare, nefiind deci permis.

Producătorul nu este responsabil pentru daunele cauzate de o utilizare inadecvată sau neconformă cu cea indicată.

#### 2.2.1 Utilizare în zone periculoase

În calitate de producător al unor produse utilizate pentru analiză, declarăm că produsul furnizat a fost supus unei evaluări a riscului de aprindere și poate fi utilizat în atmosfere periculoase după ce au fost îndeplinite următoarele condiții pentru utilizarea în siguranță:

- Pe inelul de protecție este aplicată o etichetă cu următorul mesaj: „ATENȚIE, PERICOL DIN CAUZA SARCINILOR ELECTROSTATICE; A SE CURĂȚA NUMAI CU O LAVETĂ ANTISTATICĂ”. Această instrucțiune trebuie respectată.
- Ansamblurile care cuprind piese umezite fabricate din material neconductiv nu trebuie utilizate în atmosfere potențial explozive.
- Alimentarea cu aer comprimat, senzorii și comutatoarele de sfârșit de cursă trebuie să respecte instrucțiunile și standardele de utilizare în atmosfere periculoase, să fie etichetate cu gradul de protecție și să respecte cerințele privind domeniul de aplicare relevant. Respectați temperatura ambiantă. Comutatorul de sfârșit de cursă utilizat în cazul produsului corespunde acestei cerințe.
- Asigurați-vă că aerul comprimat nu conține o atmosferă potențial explozivă.
- Asigurați-vă că mișcările asociate cu retragerea și introducerea senzorului nu deteriorează conexiunea.
- Produsul trebuie integrat în sistemul de egalizare locală de potențial.
- Citiți instrucțiunile de operare pentru produs și în special condițiile de utilizare în siguranță și asigurați-vă că le înțelegeți și le aplicați.

Nu este necesară aplicarea pe produs a unei etichete cu gradul de protecție.

## 2.3 Siguranța la locul de muncă

Ca utilizator, sunteți responsabil de respectarea următoarelor condiții de siguranță:

- Instrucțiuni de instalare
- Standarde și reglementări locale
- Reglementări de protecție împotriva exploziilor

## 2.4 Siguranță operațională

### Înainte de darea în exploatare a întregului punct de măsurare:

1. Verificați dacă toate conexiunile sunt corecte.
2. Verificați integritatea cablurilor electrice și a racordurilor de furtun.
3. Nu utilizați produse deteriorate și protejați-le împotriva punerii accidentale în funcțiune.
4. Etichetați produsele deteriorate ca defecte.

### În timpul funcționării:

- ▶ Dacă defectele nu pot fi remediate:  
produsele trebuie scoase din funcțiune și trebuie protejate împotriva punerii accidentale în funcțiune.

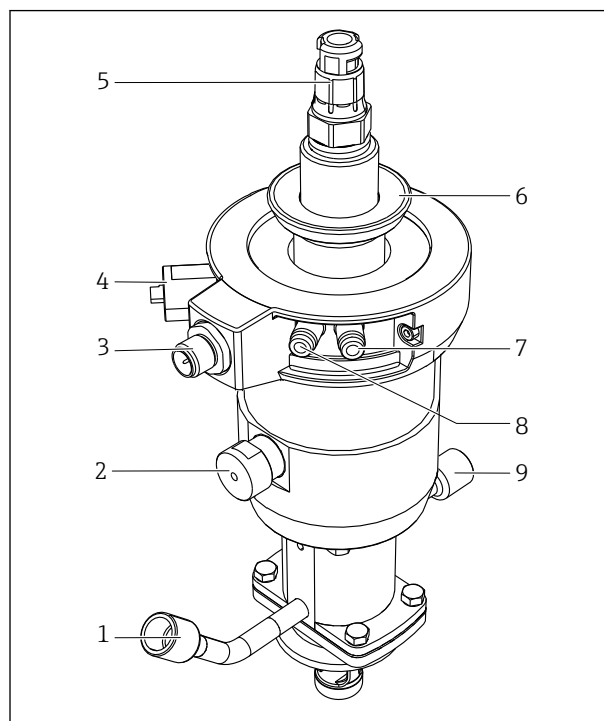
## 2.5 Siguranța produsului

### 2.5.1 Tehnologie de ultimă generație

Produsul este proiectat să respecte cerințe de siguranță ultramoderne, a fost testat și a părăsit fabrica într-o stare în care poate funcționa în condiții de siguranță. Reglementările relevante și standardele internaționale au fost respectate.

### 3 Descrierea produsului

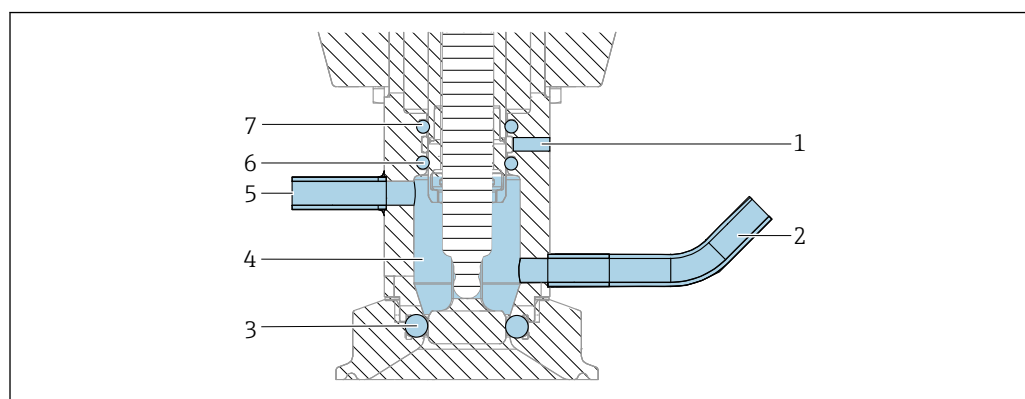
#### 3.1 Designul produsului



- 1 Racord de clătire (orificiu de admisie)
- 2 Blocare automată sfârșit de cursă, proces
- 3 Conexiune pentru comutatorul de sfârșit de cursă
- 4 Blocare automată sfârșit de cursă, service
- 5 Capul senzorului
- 6 Inel de fixare pentru capac
- 7 Conexiune pneumatică (deplasare în poziția de măsurare)
- 8 Conexiune pneumatică (deplasare în poziția de service)
- 9 Racord de clătire (orificiu de evacuare)

1 Ansamblu cu acționare pneumatică (fără capac)

#### 3.1.1 Principiul de funcționare

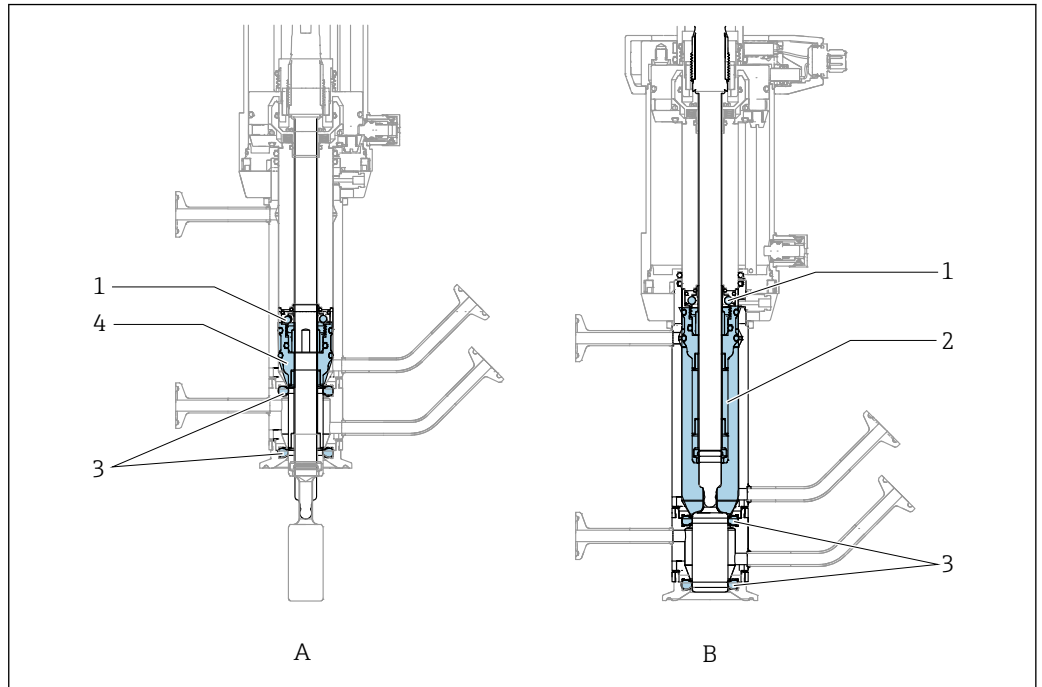


2 Sistem de etanșare, ansamblu în poziție de service

- 1 Orificiu de scurgere
- 2 Cameră de clătire, orificiu de admisie
- 3 Garnitură de proces, garnitură pentru DN25 cu 1 x inel O
- 4 Cameră de clătire
- 5 Cameră de clătire, orificiu de evacuare
- 6 Garnitură, cameră de clătire (1 x inel O)
- 7 Acționare garnitură (1 x inel O)



## Garnitură de proces



A0044088

3 Inele de etanșare mobile, se referă numai la camera dublă

A Poziție de service

B Poziție de măsurare

1 Garnituri „mobile” în camera dublă

2 Volumul camerei în poziție de service

3 Garnitură turnată

4 Volumul camerei în poziție de măsurare

## 4 Recepția la livrare și identificarea produsului

### 4.1 Recepția la livrare

1. Asigurați-vă că ambalajul nu este deteriorat.
  - ↳ Anunțați furnizorul cu privire la orice deteriorare a ambalajului. Păstrați ambalajul deteriorat până la rezolvarea litigiului.
2. Asigurați-vă că nu este deteriorat conținutul.
  - ↳ Anunțați furnizorul cu privire la orice deteriorare a conținutului livrat. Păstrați marfa deteriorată până la rezolvarea litigiului.
3. Verificați dacă pachetul livrat este complet și că nu lipsește nimic.
  - ↳ Comparați documentele de livrare cu comanda dumneavoastră.
4. Împachetați produsul pentru depozitare și transport astfel încât să fie protejat împotriva șocurilor și a umezelii.
  - ↳ Ambalajul original oferă cea mai bună protecție. Asigurați-vă că respectați condițiile ambiante admise.

Dacă aveți întrebări, contactați furnizorul sau centrul local de vânzări.

### 4.2 Conținutul pachetului livrat

Conținutul pachetului livrat include:

- ansamblului în versiunea comandată
- Instrucțiuni de operare
- Adaptor pentru conector cu fișă, 6 mm (0.24 in) până la 4 mm (0.16 in) (diametru exterior)
- Accesorii opționale comandate

## 4.3 Identificarea produsului

### 4.3.1 Plăcuță de identificare

Plăcuța de identificare furnizează următoarele informații referitoare la dispozitivul dvs.:

- Identificarea producătorului
- Cod de comandă
- Cod de comandă extins
- Număr de serie
- Condiții de ambient și de proces
- Informații privind siguranța și avertismente

► Comparați informațiile de pe plăcuța de identificare cu comanda.

### 4.3.2 Identificarea produsului

Codul de comandă și numărul de serie al produsului dumneavoastră se pot găsi în următoarele locații:

- Pe plăcuța de identificare
- În documentația de livrare

#### Obținerea informațiilor despre produs

1. Deschideți [www.endress.com](http://www.endress.com).
2. Invocați căutarea pe site (lupă).
3. Introduceți un număr de serie valid.
4. Căutați.
  - ↳ Structura produsului este afișată într-o fereastră pop-up.
5. Faceți clic pe imaginea produsului din fereastra pop-up.
  - ↳ Se deschide o nouă fereastră (**Device Viewer**). În această fereastră sunt afișate toate informațiile referitoare la dispozitivul dumneavoastră, precum și documentația produsului.

#### Pagina produsului

[www.endress.com/CPA875](http://www.endress.com/CPA875)

#### Adresa producătorului

Endress+Hauser Conducta GmbH+Co. KG  
Dieselstraße 24  
D-70839 Gerlingen

## 5 Montare

### 5.1 Cerințe de montare

#### 5.1.1 Informații referitoare la instalarea în condiții de igienă conform EHEDG

Instalația ușor de curățat a echipamentului în conformitate cu criteriile EHEDG nu trebuie să prezinte spații moarte. Dacă nu puteți evita un spațiu mort, acesta trebuie scurtat cât de mult posibil. În niciun caz lungimea unui spațiu mort  $L$  nu trebuie să depășească diametrul interior  $D$  al conductei minus diametrul exterior  $d$  al echipamentului. Condiția  $L \leq D - d$  se aplică. În plus, spațiul mort trebuie să se golească automat, astfel încât nici fluidele de la produs, nici cele de proces să nu fie reținute. În cazul instalațiilor cu rezervor, dispozitivul de curățare trebuie amplasat astfel încât să spele direct spațiul gol.

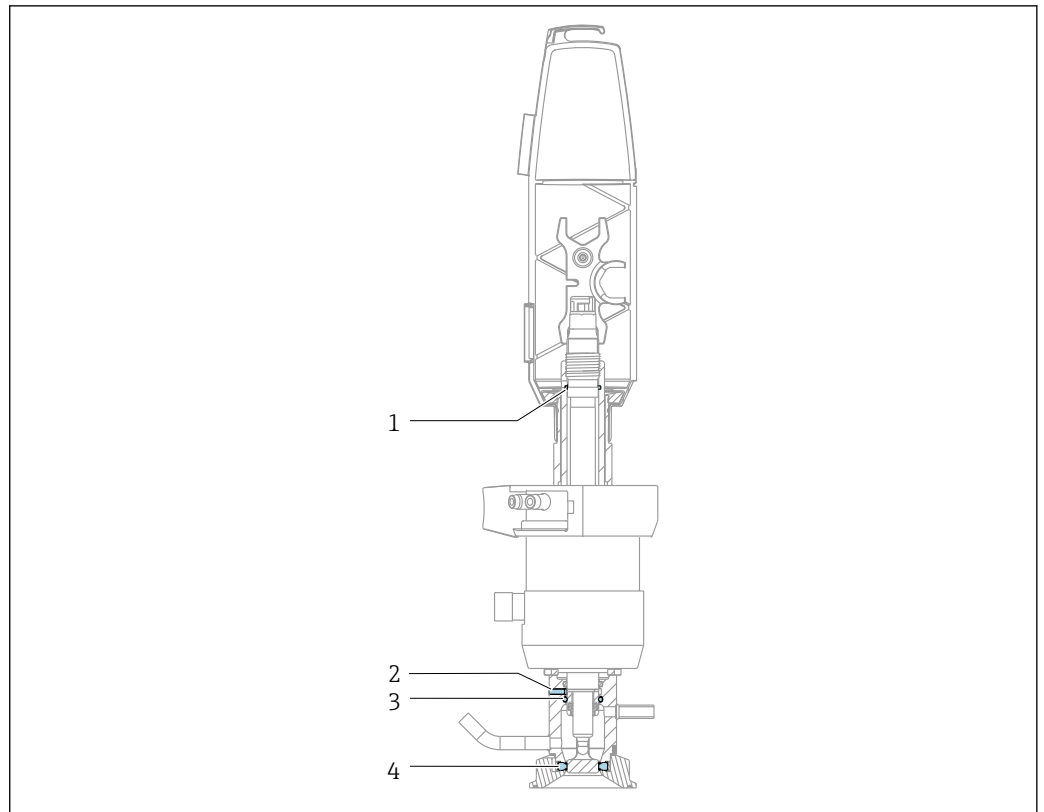
Pentru referință suplimentară, consultați recomandările referitoare la garniturile și instalațiile igienice din documentului 10 de poziție EHEDG: „Cuplaje de conducte și conexiuni de proces ușor de curățat”.

#### 5.1.2 Informații referitoare la instalarea în condiții de igienă conform 3-A

Pentru instalarea conform 3-A, respectați următoarele:

1. După montarea dispozitivului, asigurați integritatea sa igienică. În acest scop, ansamblul trebuie instalat astfel încât orificiile de scurgere să fie amplasate în cel mai de jos punct de pe dispozitiv.
2. Utilizați conexiuni de proces conforme cu 3-A.

Căile de scurgere servesc drept indicator al unor garnituri deteriorate. Dacă există scăpări de fluid pe la una dintre căile de scurgere, ansamblul trebuie servizat, garniturile trebuie înlocuite, iar ansamblul trebuie curățat temeinic.



A0046252

4 Orificii și garnituri igienice conform 3A

- 1 Orificiu, înfiletare senzor
- 2 Orificiu, cameră de clătire
- 3 Garnitură senzor
- 4 Garnitură de proces

Ținând cont de principiul de funcționare, există o conexiune între proces și camera de service în timpul introducerii/retragerii. Astfel sunt îndeplinite o serie de scopuri:

- Prevenirea contaminării procesului: datorită presiunii din proces, mici cantități de fluid de proces sunt introduse în camera de service, prevenind astfel orice interferență cu procesul.
- Implementarea funcției apei de etanșare: în aplicații cu fluide care se îngroașă ușor, un fluid adecvat (de ex., condensat) se poate introduce în proces pentru a extinde durata de viață a garniturilor.

1. Conectați în mod corespunzător racordurile camerei de clătire.
2. Includeți ansamblul în conceptul de întreținere
3. Curățați periodic ansamblul.

### 5.1.3 Orientare

Ansamblul este proiectat pentru instalare pe recipiente și conducte. În acest scop trebuie să fie disponibile conexiuni de proces adecvate.

#### NOTĂ

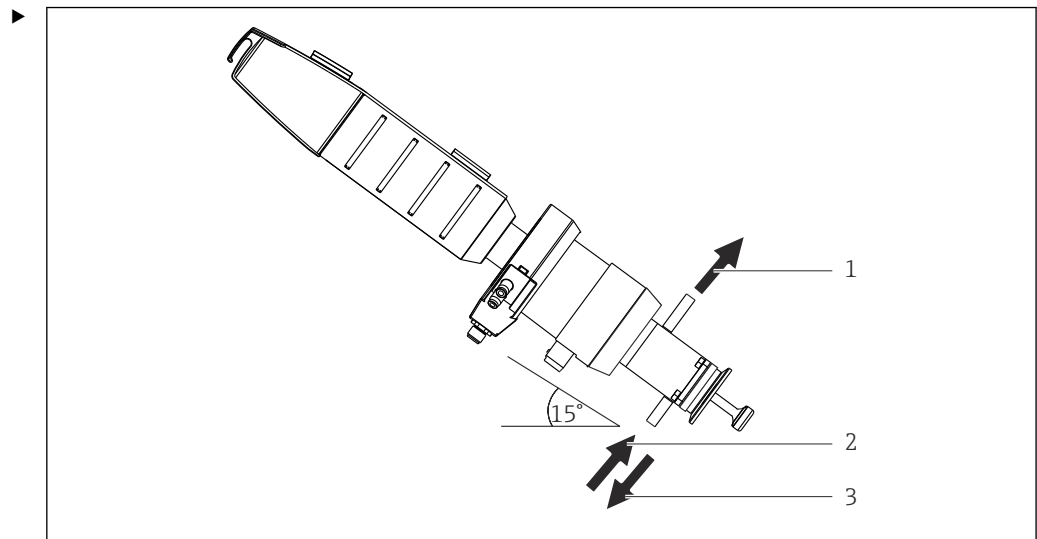
##### Deteriorarea ansamblului din cauza înghețului

- ▶ Dacă este utilizat în exterior, asigurați-vă că apa nu poate pătrunde în mecanismul de acționare.

Ansamblul este proiectat în așa fel încât să nu existe restricții în ce privește orientarea.

-  Senzorul care este utilizat poate restricționa orientarea.

Ansamblul poate fi instalat astfel încât să se golească automat.



5 Unghi de instalare pentru golire automată

- 1 Clătire
- 2 Clătire
- 3 Evacuare

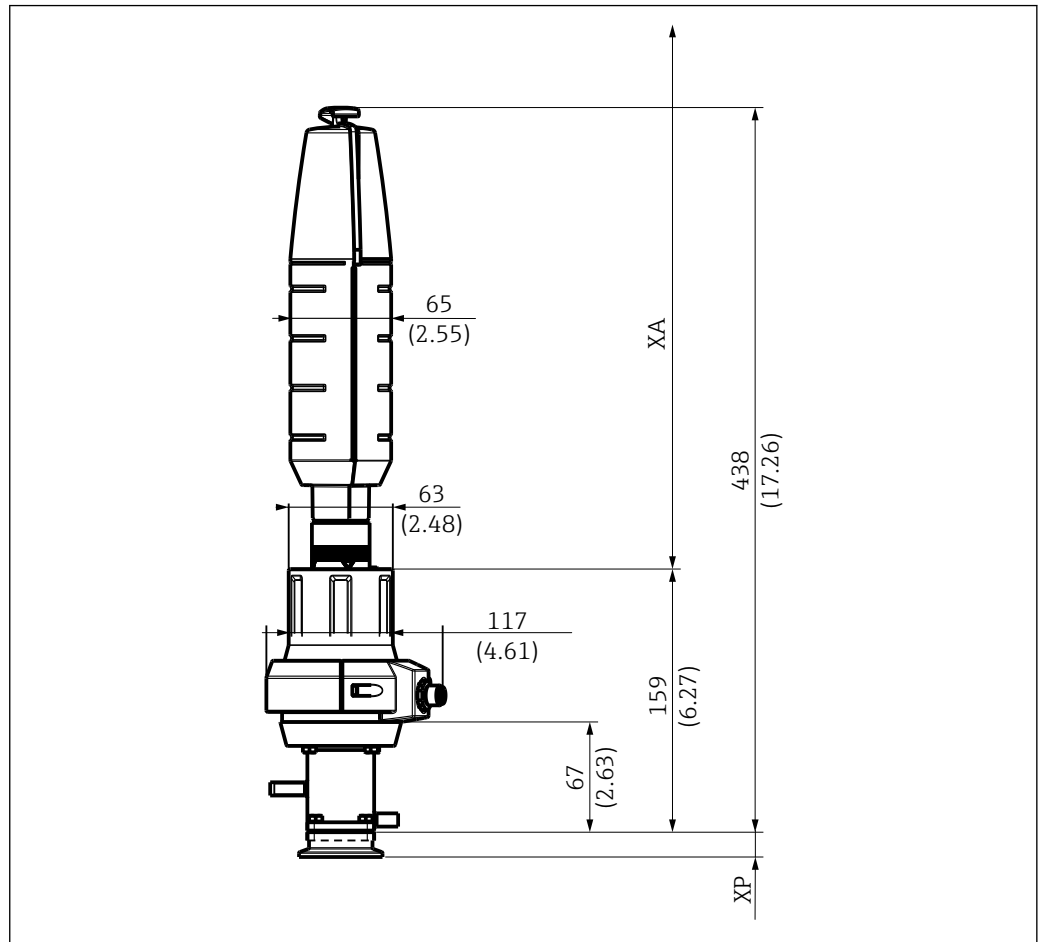
Instalați ansamblul la un unghi de 0-15° față de orizontal.

↳ Camerele de service se golesc acum automat.

**i** Asigurați-vă că sunt respectate instrucțiunile de operare ale senzorului instalat.

### 5.1.4 Dimensiuni

#### Versiune scurtă

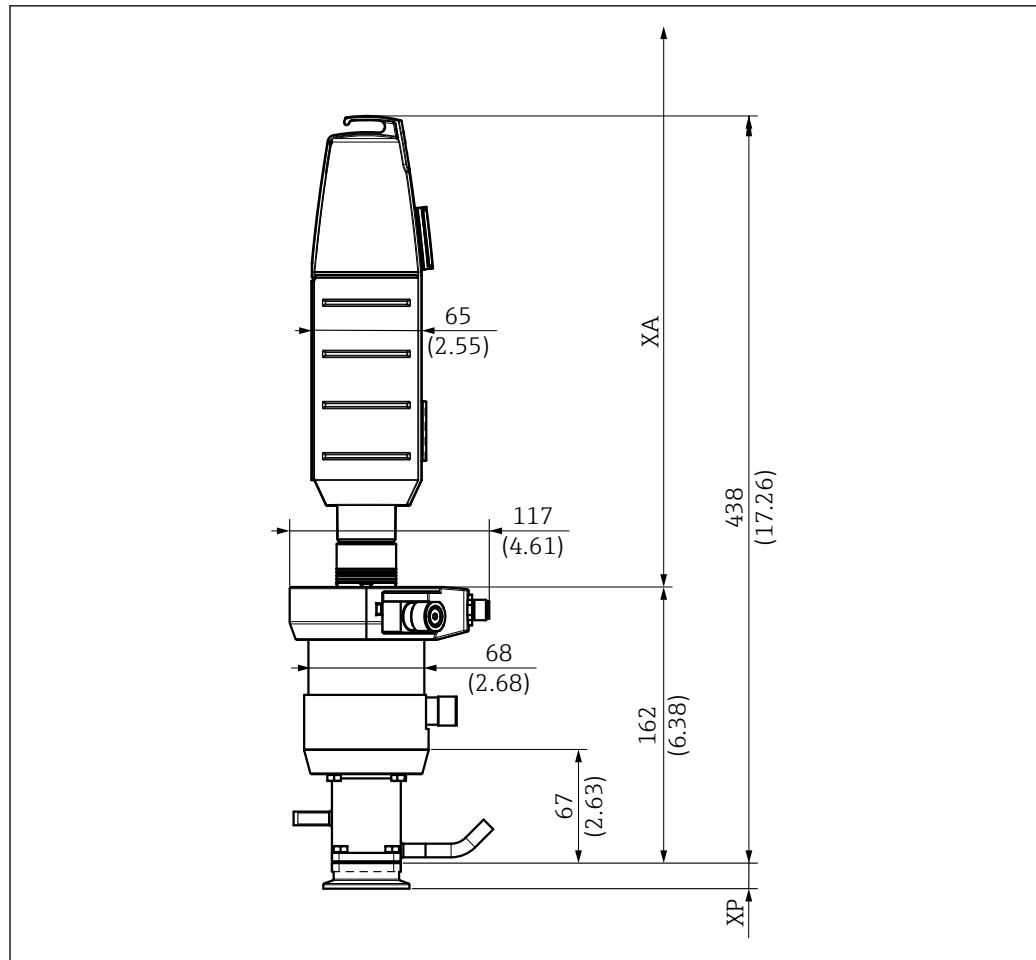


A0047412

6 Dimensiuni pentru versiunea scurtă (cursă de 36 mm) cu acționare manuală în poziția de service în mm (in)

XP Înălțimea conexiunii de proces respective (consultați tabelul de mai jos)

XA Distanța de montare necesară pentru înlocuirea senzorului = 425 mm (16.73")



A0047413

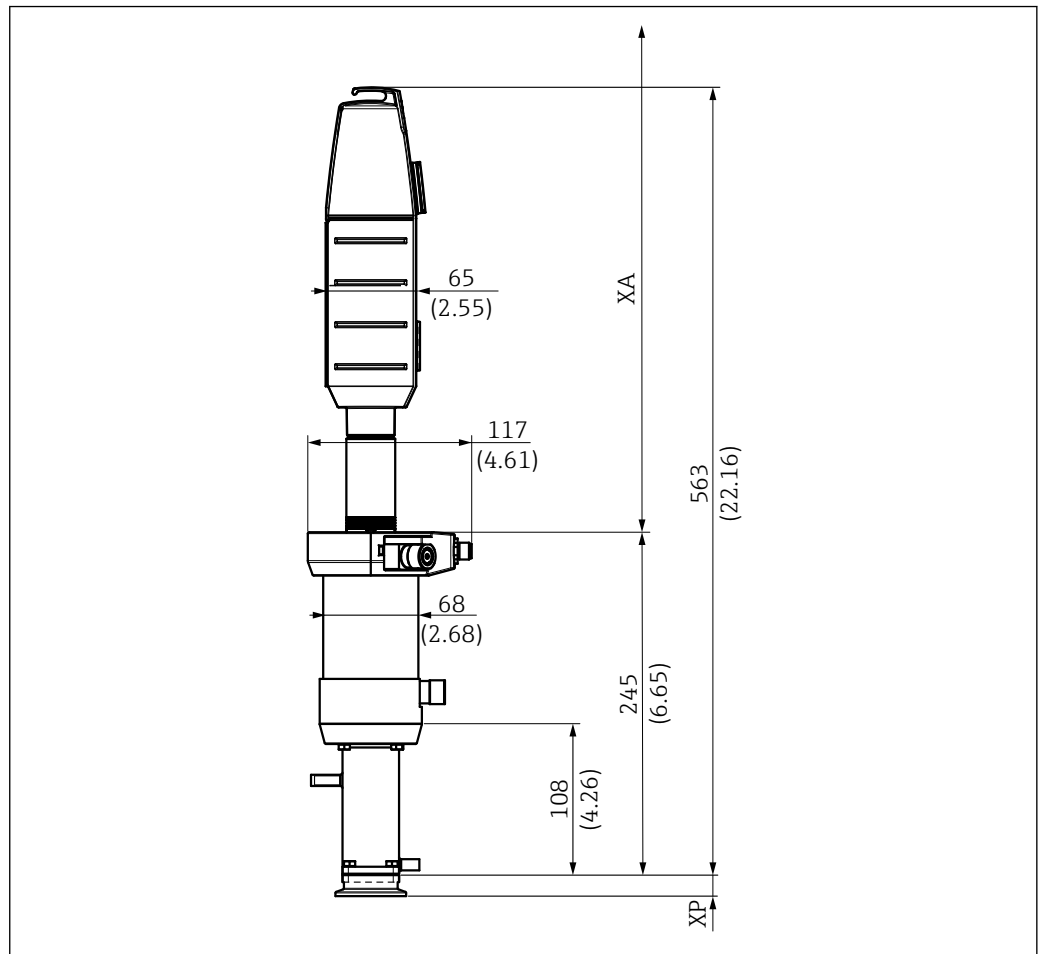
7 Dimensiuni pentru versiunea scurtă (cursă de 36 mm) cu acționare pneumatică în poziția de service în mm (in)

XP Înălțimea conexiunii de proces respective (consultați tabelul de mai jos)

XA Distanța de montare necesară pentru înlocuirea senzorului = 425 mm (16.73")



## Versiune lungă

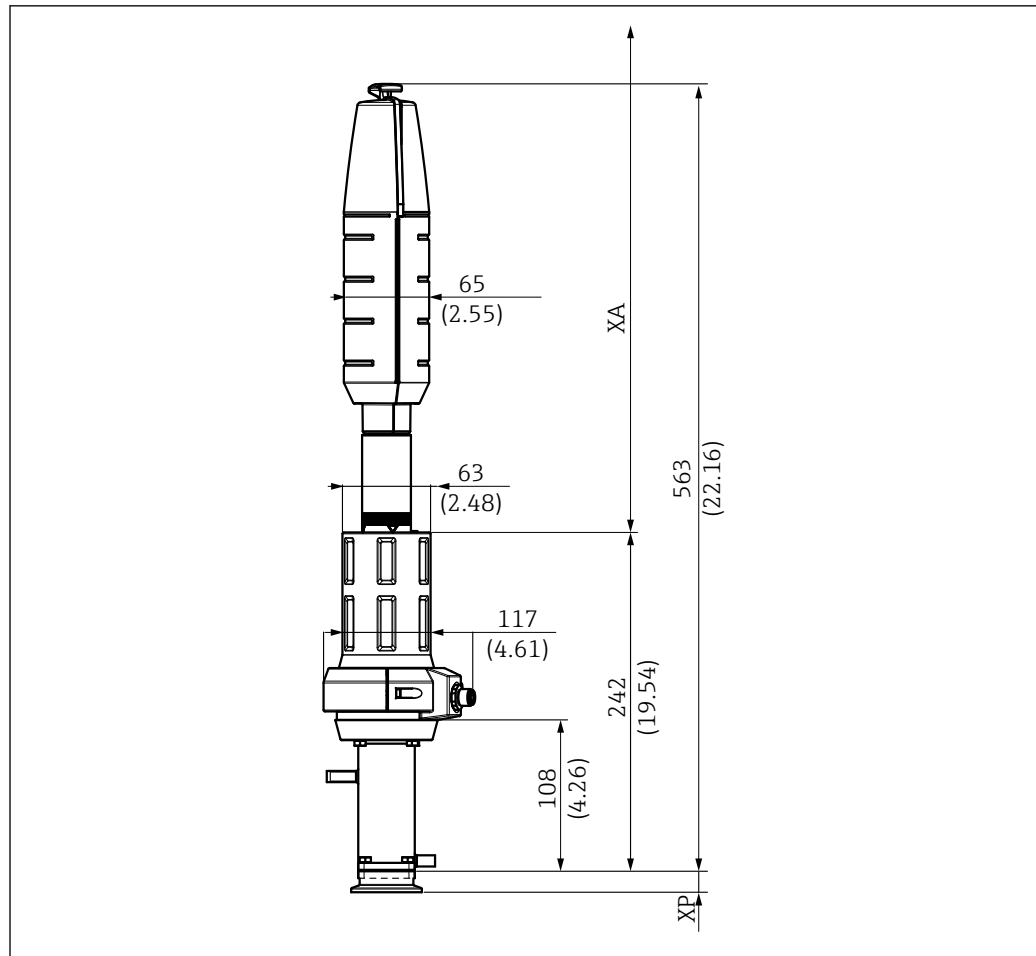


A0047411

8 Dimensiuni pentru versiunea lungă (cursă de 78 mm) cu acționare pneumatică în poziția de service în mm (in)

XP Înălțimea conexiunii de proces respective (consultați tabelul de mai jos)

XA Distanța de montare necesară pentru înlocuirea senzorului



A0047416

9 Dimensiuni pentru versiunea lungă (cursă de 78 mm) cu acționare manuală în poziția de service în mm (in)

XP Înălțimea conexiunii de proces respective (consultați tabelul de mai jos)

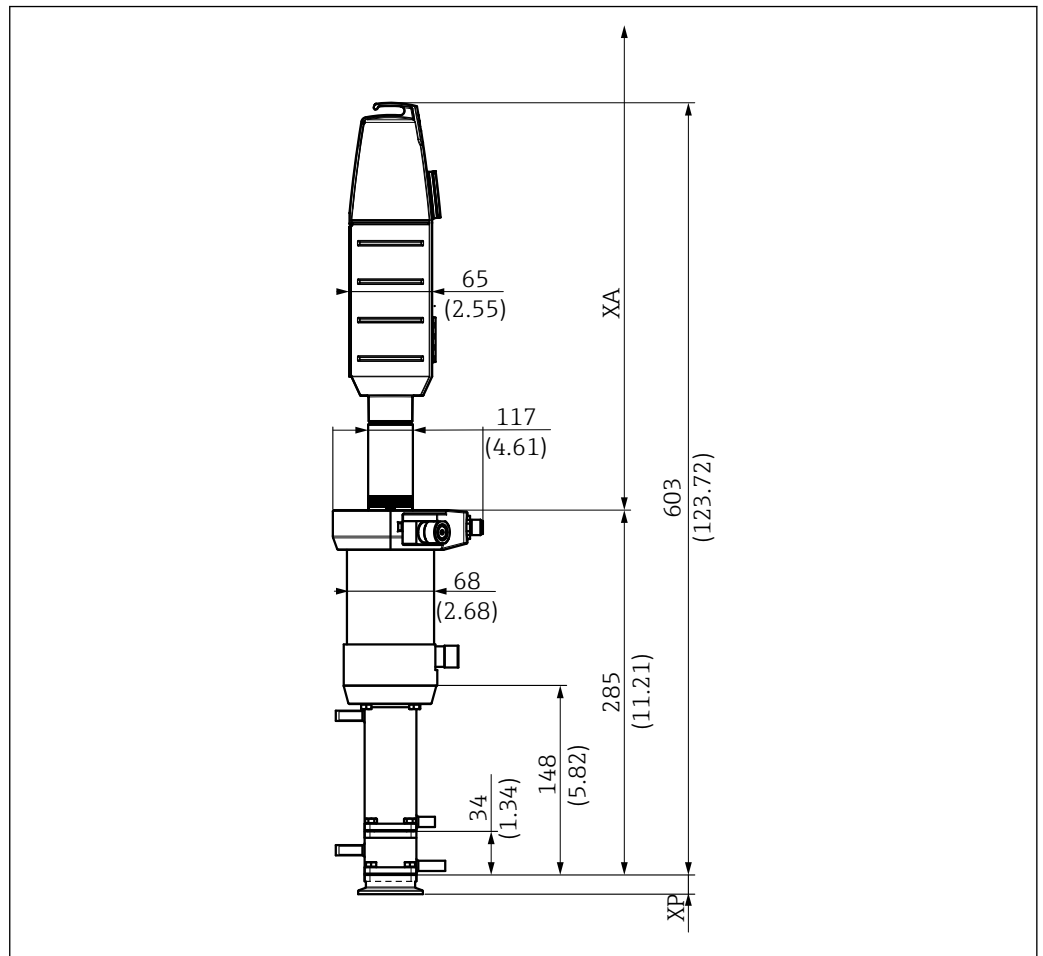
XA Distanța de montare necesară pentru înlocuirea senzorului

Este necesară o lungime de calcul liberă XA deasupra mecanismului de acționare pentru a înlocui senzorii:

XA este 440 mm (17.32") pentru senzorii de 225 mm

XA este 610 mm (24.02") pentru senzorii de 360 mm

## Cameră dublă



A0047414

10 Dimensiunile camerei duble în mm (in)

XP Înălțimea conexiunii de proces respective (consultați tabelul de mai jos)

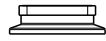

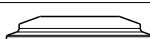
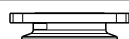

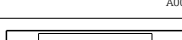
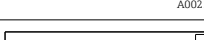



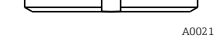
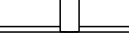
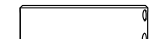
XA Distanța de montare necesară pentru înlocuirea senzorului

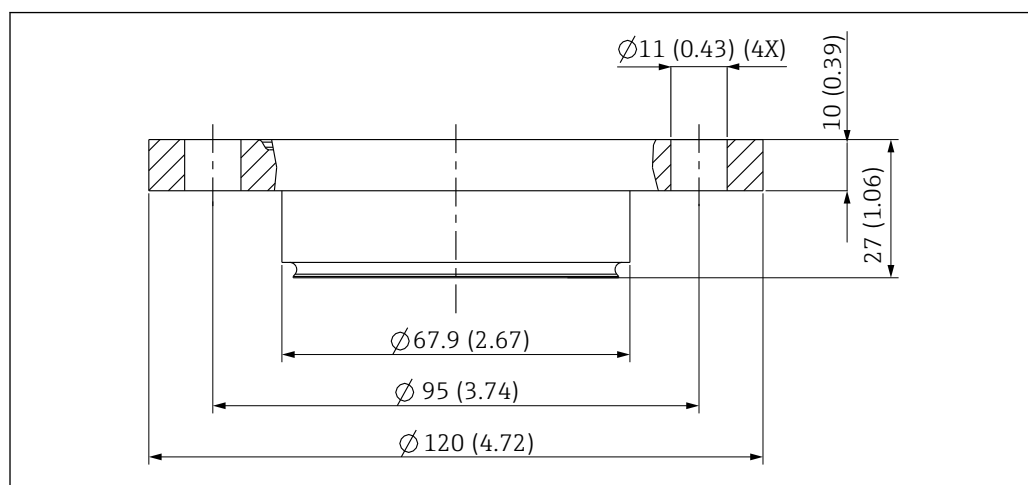
Este necesară o lungime de calcul liberă XA deasupra mecanismului de acționare pentru a înlocui senzorii:

XA este 440 mm (17.32") pentru senzorii de 225 mm

XA este 610 mm (24.02") pentru senzorii de 360 mm

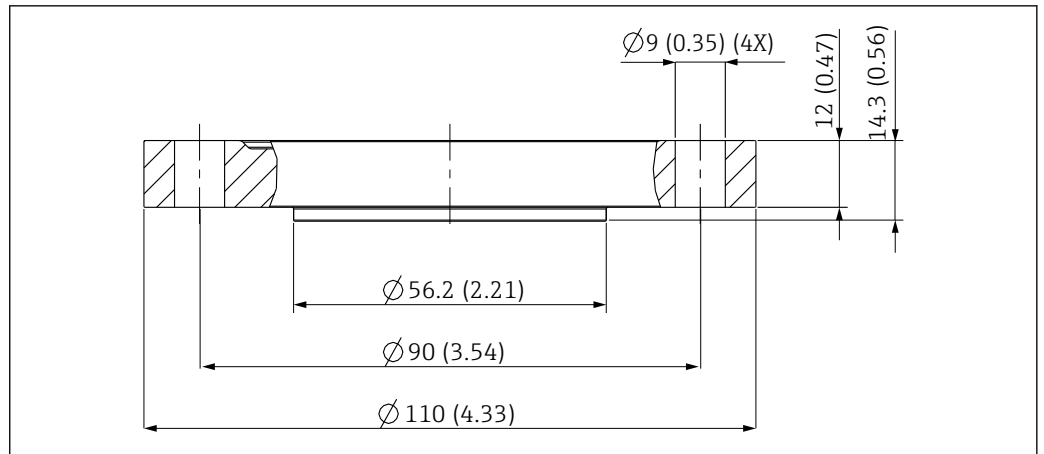
## Înălțime conexiune de proces

Conexiune de proces		Înălțime XP în mm (in)
<b>CA</b> Clemă ISO 2852, ASME BPE-2012, 1½"	 A002.1866	14,9 (0.59)
<b>CB</b> Clemă ISO 2852, ASME BPE-2012, 2"	 A002.1867	19,5 (0.77)
<b>CC</b> Clemă ISO 2852, ASME BPE-2012, 2½"	 A002.1869	13,0 (0.51)
<b>DA</b> Element prindere aseptice DN 25 DIN 11864-3 A, clemă canelată (NKS)	 A002.1871	16,0 (0.63)
<b>DC</b> Element înfiletare aseptice DN 50 DIN 11864-1 A	 A002.1872	16,0 (0.63)
<b>DF</b> Flanșă canelată aseptice DN 50 DIN 11864-2 A	 A002.1874	14,2 (0.56)
<b>EA</b> Neumo BioControl D 65	 A002.1875	25,0 (0.98)
<b>EB</b> Neumo BioConnect D 50	 A002.1877	10,5 (0.41)
<b>EF</b> Neumo BioConnect D 65	 A002.1876	10,5 (0.41)
<b>MA</b> Fiting prelucrare produse lactate DN 50 DIN 11851 (omologare EHEDG exclusiv cu garnitură Siersema)	 A002.1879	14,5 (0.57)
<b>MB</b> Fiting prelucrare produse lactate DN 65 DIN 11851 (omologare EHEDG exclusiv cu garnitură Siersema)	 A002.1878	13,8 (0.54)
<b>NA</b> Filet ISO 228 G1¼	 A004.3131	31,1 (1.22)
<b>VA</b> Flanșă Varivent N (DN 40 până la 100)	 A002.1873	19,0 (0.75)



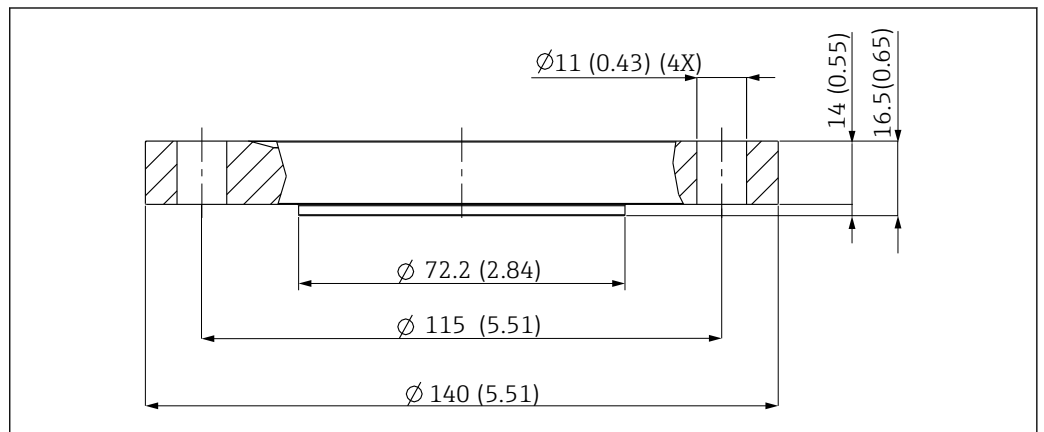
A0046172

11 Dimensiunile EA Neumo BioControl D 65 în mm (in)



A0046170

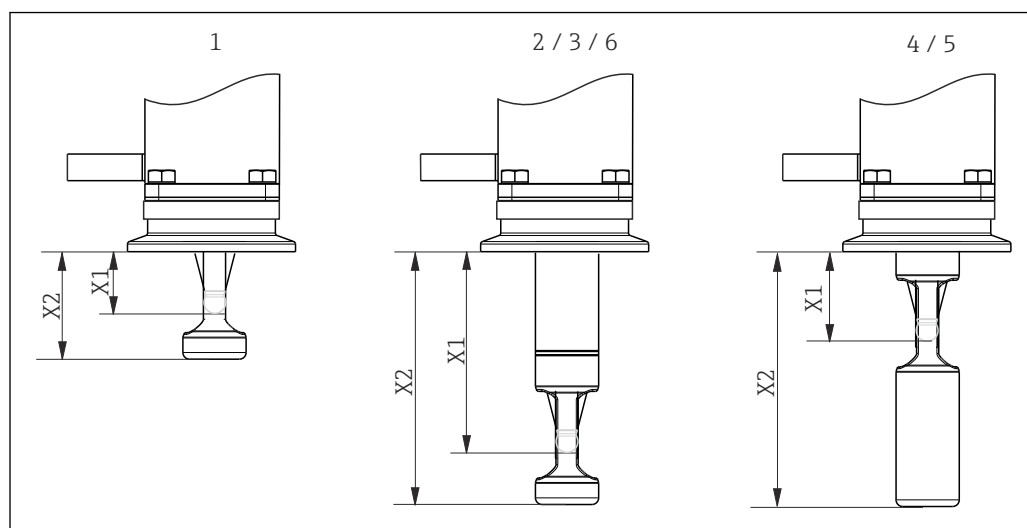
12 Dimensiunile EB Neumo BioConnect D 50 în mm (in)



A0046173

13 Dimensiunile EF Neumo BioConnect D 65 în mm (in)

## 5.1.5 Adâncimi de imersie



A0017745

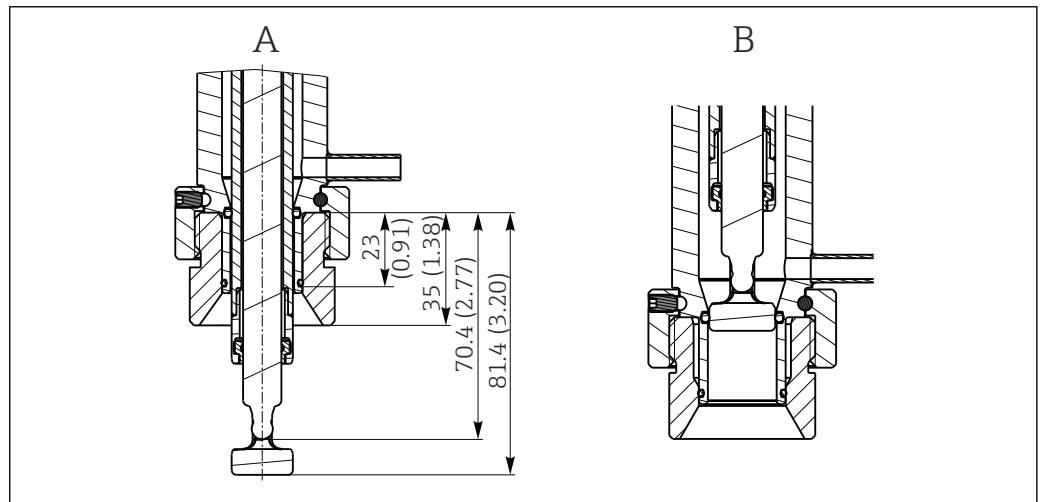
14 Adâncimi de imersie pentru diferite camere de service

- 1 Cameră unică/cursă 36 mm/senzor de 225 mm incl. KCI  
 2 Cameră unică/cursă 78 mm/senzor de 225 mm excl. KCI  
 3 Cameră unică/cursă 78 mm/senzor de 360 mm incl. KCI  
 4 Cameră dublă/cursă 78 mm/senzor de 225 mm excl. KCI/poziție de service, cameră de service „interioară”  
 5 Cameră dublă/cursă 78 mm/senzor de 360 mm incl. KCI/poziție de service, cameră de service „interioară”  
 6 Cameră dublă/cursă 78 mm/senzor de 360 mm incl. KCI/poziție de service, cameră de service „frontală”

Adâncimi de imersie în mm (inchi)

		Cameră de service					
Conexiune de proces		1	2	3	4	5	6
CA Clemă ISO2852 ASME BPE-2012 1½"	X1	20,6 (0.81)	62,1 (2.44)	62,1 (2.44)	28,1 (1.11)	28,1 (1.11)	62,1 (2.44)
	X2	31,6 (1.24)	73,1 (2.88)	73,1 (2.88)	73,1 (2.88)	73,1 (2.88)	73,1 (2.88)
CB Clemă ISO2852 ASME BPE-2012 2"	X1	16,1 (0.63)	57,6 (2.27)	57,6 (2.27)	23,6 (0.93)	23,6 (0.93)	57,6 (2.27)
	X2	27,1 (1.07)	68,6 (2.70)	68,6 (2.70)	68,6 (2.70)	68,6 (2.70)	68,6 (2.70)
CC Clemă ISO2852 ASME BPE-2012 2½"	X1	22,6 (0.89)	64,1 (2.52)	64,1 (2.52)	30,1 (1.19)	30,1 (1.19)	64,1 (2.52)
	X2	33,6 (1.32)	75,1 (2.96)	75,1 (2.96)	75,1 (2.96)	75,1 (2.96)	75,1 (2.96)
DA Element de prindere aseptic DN 25 DIN11864-3 A	X1	19,6 (0.77)	61,1 (2.41)	61,1 (2.41)	27,1 (1.07)	27,1 (1.07)	61,1 (2.41)
	X2	30,6 (1.20)	72,1 (2.84)	72,1 (2.84)	72,1 (2.84)	72,1 (2.84)	72,1 (2.84)
DC Element înfiletare aseptic DN 50 DIN11864-1 A	X1	27,1 (1.07)	68,6 (2.70)	68,6 (2.70)	34,6 (1.36)	34,6 (1.36)	68,6 (2.70)
	X2	39,0 (1.53)	79,6 (3.13)	79,6 (3.13)	79,6 (3.13)	79,6 (3.13)	79,6 (3.13)
DF Flanșă canelată aseptică DN 50 DIN11864-2 A	X1	21,4 (0.84)	62,9 (2.48)	62,9 (2.48)	28,9 (1.14)	28,9 (1.14)	62,9 (2.48)
	X2	32,4 (1.28)	73,9 (2.91)	73,9 (2.91)	73,9 (2.91)	73,9 (2.91)	73,9 (2.91)
EA Neumo Biocontrol D65	X1	27,6 (1.09)	69,1 (2.72)	69,1 (2.72)	35,1 (1.38)	35,1 (1.38)	69,1 (2.72)
	X2	38,5 (1.51)	80,1 (3.15)	80,1 (3.15)	80,1 (3.15)	80,1 (3.15)	80,1 (3.15)
EB Neumo Bioconnect D50	X1	22,6 (0.89)	64,1 (2.52)	64,1 (2.52)	30,1 (1.19)	30,1 (1.19)	64,1 (2.52)
	X2	33,6 (1.32)	75,1 (2.96)	75,1 (2.96)	75,1 (2.96)	75,1 (2.96)	75,1 (2.96)
EF Neumo Bioconnect D65	X1	20,6 (0.81)	62,1 (2.44)	62,1 (2.44)	28,1 (1.11)	28,1 (1.11)	62,1 (2.44)
	X2	31,6 (1.24)	73,1 (2.88)	73,1 (2.88)	73,1 (2.88)	73,1 (2.88)	73,1 (2.88)
MA Fiting prelucrare produse lactate DN 50 DIN11851	X1	21,1 (0.83)	62,6 (2.46)	62,6 (2.46)	28,6 (1.13)	28,6 (1.13)	62,6 (2.46)
	X2	32,1 (1.26)	73,6 (2.90)	73,6 (2.90)	73,6 (2.90)	73,6 (2.90)	73,6 (2.90)
MB Fiting prelucrare produse lactate DN 65 DIN11851	X1	21,8 (0.86)	63,3 (2.49)	63,3 (2.49)	29,3 (1.16)	29,3 (1.16)	63,3 (2.49)
	X2	32,8 (1.29)	74,3 (2.93)	74,3 (2.93)	74,3 (2.93)	74,3 (2.93)	74,3 (2.93)

		Cameră de service					
Conexiune de proces		1	2	3	4	5	6
NA filet ISO228 G 1¼	X1		70,4 (2.77)	70,4 (2.77)			
	X2		81,4 (3.20)	81,4 (3.20)			
VA Flanșă Varivent N (DN 40 până la DN 100)	X1	16,6 (0.65)	58,1 (2.29)	58,1 (2.29)	24,1 (0.95)	24,1 (0.95)	58,1 (2.29)
	X2	27,6 (1.09)	69,1 (2.72)	69,1 (2.72)	69,1 (2.72)	69,1 (2.72)	69,1 (2.72)



A0022162

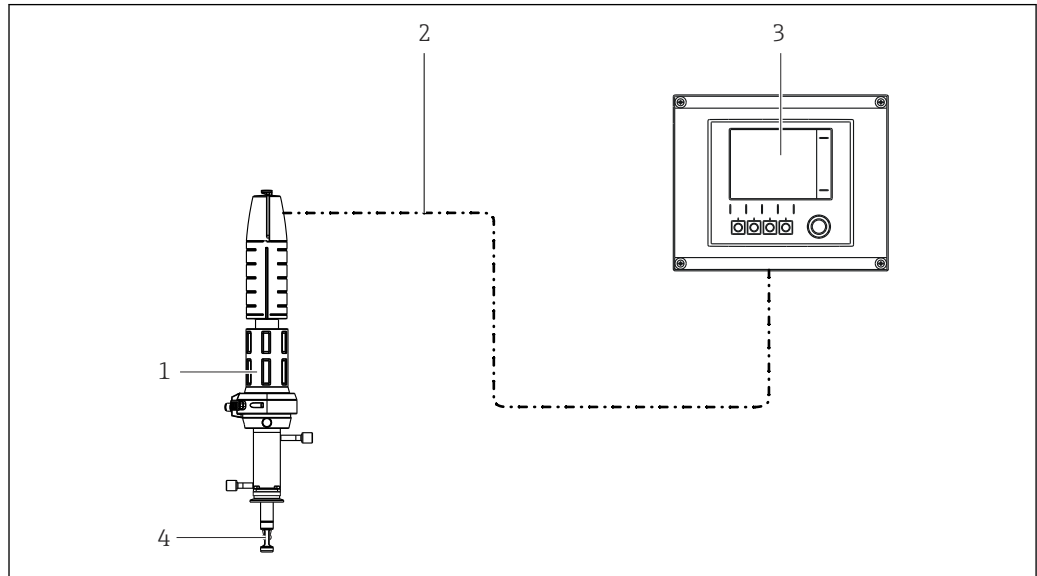
15 Adâncime de imersie în mm (in) pentru filet NA ISO228 G1¼ al conexiunii de proces (cameră de service 2 și 3) în poziția de măsurare și de service, montat pe adaptor sudat G1¼"

- A Poziție de măsurare  
B Poziție de service

## 5.2 Montarea ansamblului

### 5.2.1 Instalare

#### Sistem de măsurare cu cameră unică



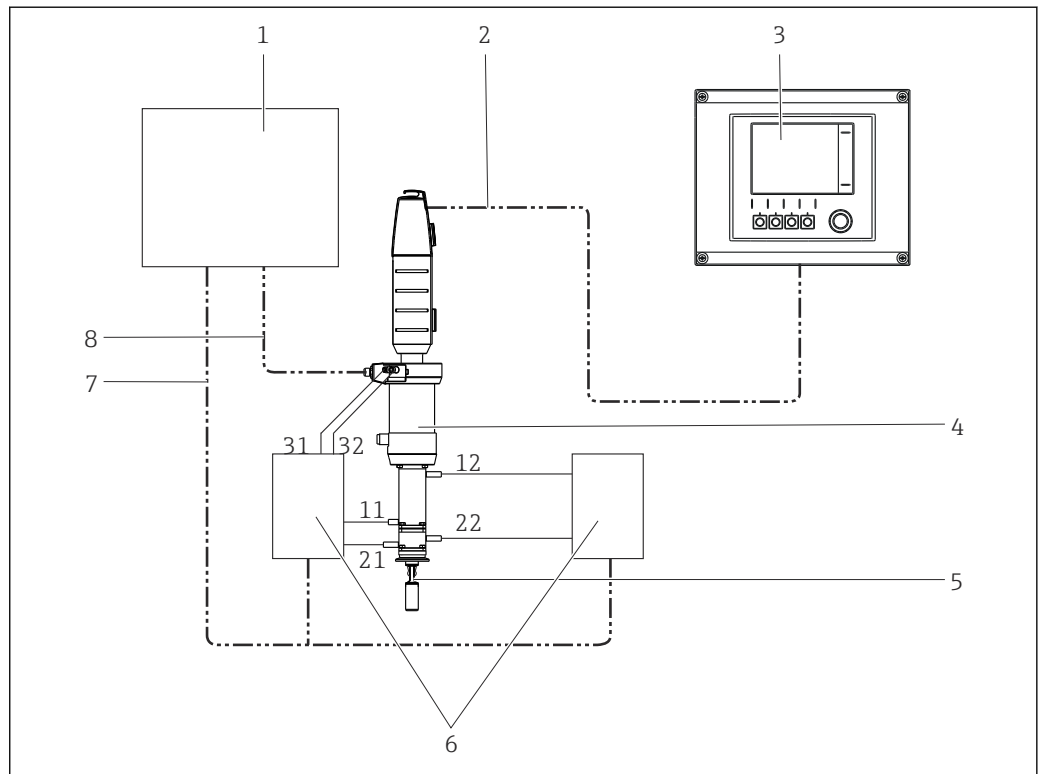
A0017811

16 Sistem de măsurare (exemplu)

- 1 Ansamblu Cleanfit CPA875
- 2 Cablu de măsurare
- 3 Transmițător Liquiline CM44x
- 4 Senzor



## Sistem de măsurare cu cameră dublă



A0022821

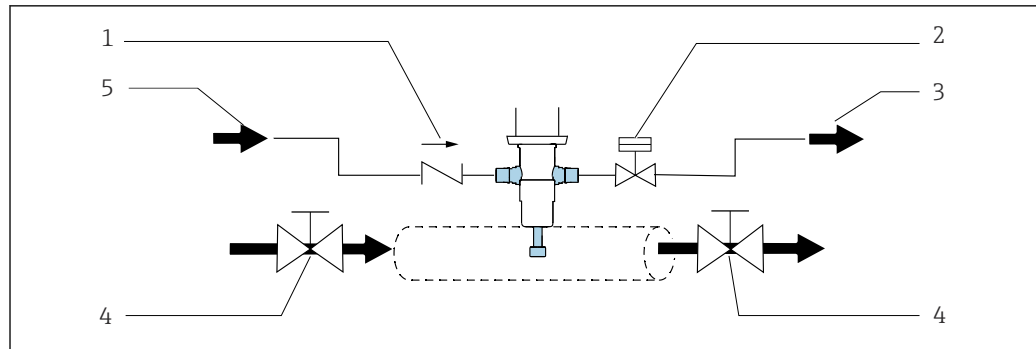
17 Sistem de măsurare cu acționare pneumatică și cameră dublă (exemplu)

- |   |                              |       |  |
|---|------------------------------|-------|--|
| 1 | Unitate de comandă           | 7     | Semnale de control (electrice/<br>pneumatice)                                  |
| 2 | Cablu de măsurare            | 8     | Semnal releu de comutator sfârșit de<br>cursă                                  |
| 3 | Transmițător Liquiline CM44x | 11/12 | Orificiu de admisie/orificiu de evacuare<br>al camerei de service „interioare” |
| 4 | Ansamblu Cleanfit CPA875     | 21/22 | Orificiu de admisie/orificiu de evacuare<br>al camerei de service „frontale”   |
| 5 | Senzor                       | 31/32 | Control acționare  |
| 6 | Colector                     |       |  |

### Recomandări de instalare

Garniturile de etanșare a procesului etanșează procesul în poziția de capăt. Ansamblul este deschis pentru proces în timpul introducerii/retragerii; racordurile de clătire trebuie să fie montate pe conductă sau etanșate.

- i** Conexiunea dintre camera de service și proces este deschisă în timpul deplasării; ca urmare, poate fi utilizată funcția apei de etanșare. Orificiul de evacuare al camerei de clătire trebuie să fie blocat (de ex., cu o supapă de închidere) pentru a implementa funcția apei de etanșare.



A0039105

18 Exemplet de sistem de etanșare printr-o conductă de bypass.

- 1 Supapă de reținere
- 2 Supapă închisă/deschisă, funcție apă de etanșare
- 3 Ape reziduale
- 4 Supapă de închidere deschisă/inchisă (opțional)
- 5 Apă/agent de curățare

Garniturile trebuie verificate și servitate periodic. Prin urmare, trebuie să luați măsuri pentru a separa ansamblul de proces, de ex. prin instalarea unei conducte de bypass.

#### NOTĂ

**Există o conexiune între proces și camera de service în timpul introducerii/retragerii.** Contaminarea ansamblului.


- ▶ Includeți ansamblul în conceptul de curățare.
- ▶ Asigurați o curățare periodică.

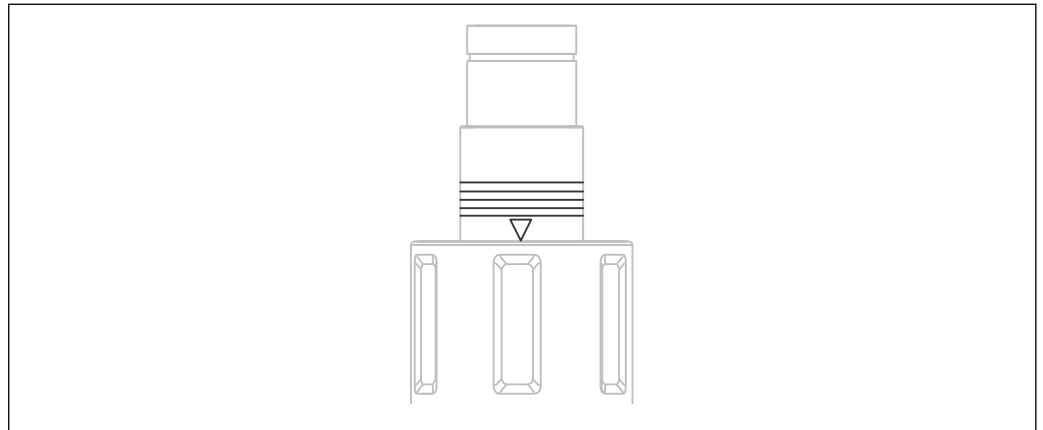
**Instalarea/demontarea ansamblului din proces****⚠️ AVERTISMENT**

**Pericol de rănire din cauza presiunii înalte, a temperaturii ridicate sau a substanțelor chimice în cazul în care există scăpări ale fluidului de proces.**


- ▶ Purtați mănuși de protecție, ochelari de protecție și îmbrăcăminte de protecție.
- ▶ Montați ansamblul numai dacă recipientele sau conductele sunt goale sau nepresurizate.

**i** Înainte de instalare, verificați garnitura flanșei între flanșe.

1. Așezați ansamblul în poziția de service.  
↳ (Marcajul poziției triunghi este vizibil (→  19).
2. Fixați ansamblul pe rezervor sau pe conducte prin conexiunea de proces.
3. Urmați instrucțiunile din secțiunea următoare pentru a conecta conductele pentru aer comprimat și apă de clătire (pentru versiunea de ansamblu relevantă).



A0023307

 19 Marcaje de poziție (poziție de service)

### Conexiune pneumatică pentru operare automată

Condiții prealabile:

- Presiunea aerului între 4 și 7 bari (presiune absolută) (între 58 și 102 psi)
- Calitatea aerului comprimat conform ISO 8573-1:2001  
Clasă de calitate 3.3.3 sau 3.4.3
- Clasă de substanțe solide 3 (max. 5 μm, max. 5 mg/m<sup>3</sup>, contaminare cu particule)
- Conținut de apă pentru temperaturi ≥ 15 °C: punct de condensare presiune clasa 4 la 3 °C sau mai puțin
- Conținut de apă pentru temperaturi cuprinse între 5 și 15 °C: punct de condensare presiune clasa 3 la -20 °C sau mai puțin
- Conținut de ulei: clasa 3 (max. 1 mg/m<sup>3</sup>)
- Temperatură aer: 5 °C sau mai mare
- Fără consum de aer permanent
- Diametrul nominal minim al conductelor de aer: 2 mm (0.08 ")

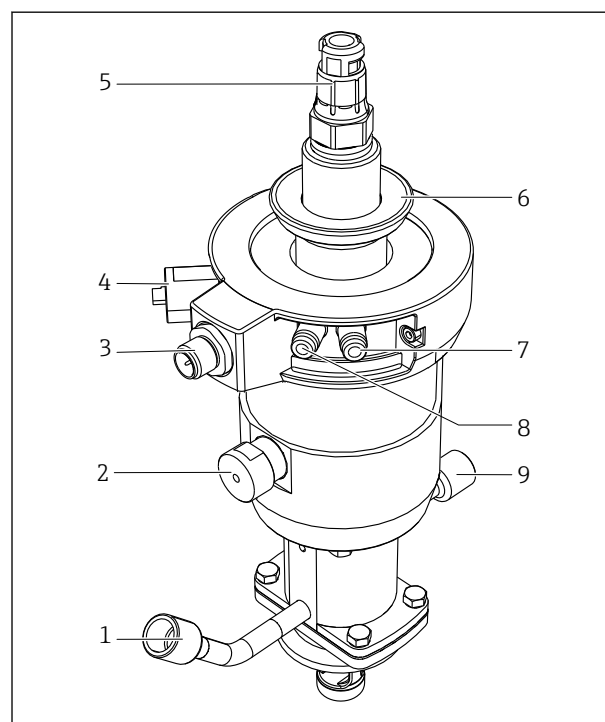
Conexiune: conector prin împingere M5, dia. ext./dia. int. 4/2 mm (adaptor pentru dia. ext./dia. int. 6/4 mm inclus)

#### NOTĂ

#### Presiune prea mare a aerului

Deteriorarea garniturilor.

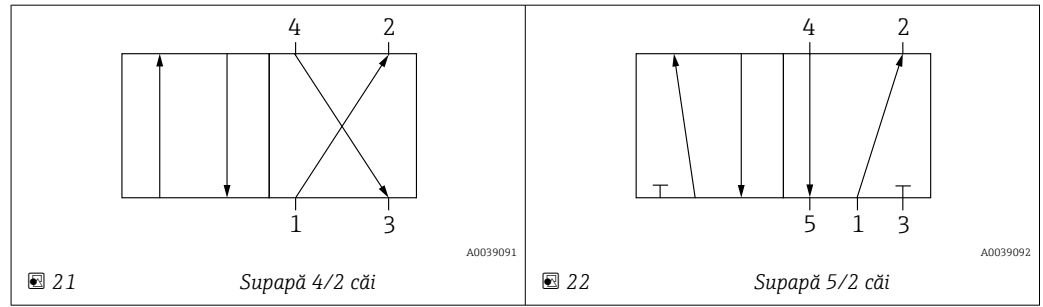
- Conectați o supapă reducătoare de presiune în amonte dacă există riscul ca presiunea aerului să depășească 7 bari (102 psi) (presiune absolută) (chiar și unde scurte de presiune).



- 1 Racord de clătire (orificiu de admisie)
- 2 Blocare automată sfârșit de cursă, proces
- 3 Conexiune pentru comutatorul de sfârșit de cursă
- 4 Blocare automată sfârșit de cursă, service
- 5 Capul senzorului
- 6 Inel de fixare pentru capac
- 7 Conexiune pneumatică (deplasare în poziția de măsurare)
- 8 Conexiune pneumatică (deplasare în poziția de service)
- 9 Racord de clătire (orificiu de evacuare)

20 Ansamblu cu acționare pneumatică (fără capac)

- i** Utilizați o supapă pilot pneumatică (4/2 căi sau 5/2 căi) pentru a introduce/retrage ansamblul. Conectați cele două intrări ale ansamblului.



Conexiunea 1 este atașată la alimentarea cu aer comprimat.

Conexiunile 2 și 4 sunt utilizate pentru a atașa acționarea pneumatică.

Conexiunea 3 și, dacă există, conexiunea 5 nu sunt atașate; ele sunt utilizate pentru a aerisi mecanismul de acționare.

### Racorduri de clătire

Conexiunile camerei de service ale ansamblului retractabil steril CPA875 fac posibilă clătirea camerei (inclusiv a senzorului) cu apă sau soluție de curățare sau sterilizarea cu abur (SIP) la o presiune maximă de 6 bari (87 psi).

Ansamblul retractabil poate fi selectat cu un sistem de cameră unică sau un sistem de cameră dublă. Dacă este utilizat sistemul cu cameră dublă, toate cele patru conexiuni trebuie conectate la conductele de admisie și de evacuare.

**i** Instalați o supapă reducătoare de presiune în amonte dacă există posibilitatea ca presiunea apei să depășească presiunea specificată a apei de etanșare (8 bari (116 psi) sau 16 bari (232 psi)).

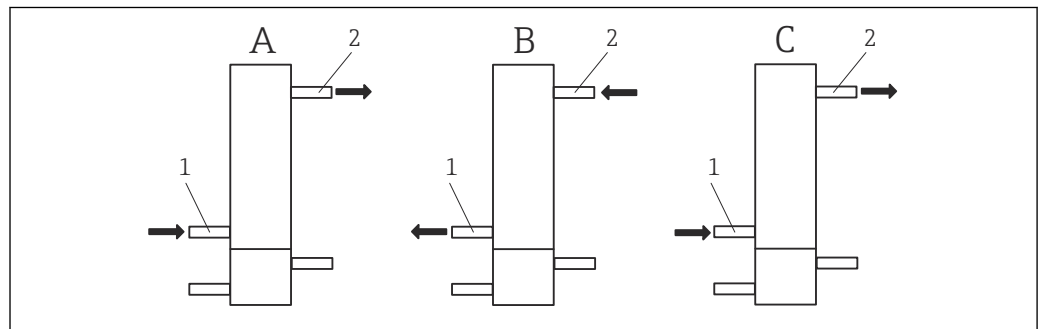
### NOTA

**Dacă există o diferență de presiune prea mare între proces și sistemul de ape reziduale sau dacă racordurile de clătire nu sunt conectate corespunzător.**

Deteriorarea garniturilor

- ▶ Închideți racordurile de clătire.
- ▶ Montați pe conductă racordurile de clătire.
- ▶ Utilizați funcția apei de etanșare.

### Alocarea racordurilor de clătire pentru camera dublă



**23** Alocarea orificiului de admisie și de evacuare

- A Funcția "Clean": conexiune și direcția de curgere apă/soluție de curățare  
 B Aerare/dezaerare la deplasarea din poziția de service în poziția de măsurare  
 C Aerare/dezaerare la deplasarea din poziția de măsurare în poziția de service  
 1 Orificiu de admisie cameră de service  
 2 Orificiu de evacuare cameră de service

În starea „Curățare” (A), orificiul de admisie și orificiul de evacuare al camerei de service „interioare” sunt utilizate după cum urmează (volumul intern al camerei de service „frontale” nu se modifică și, prin urmare, nu sunt necesare măsuri de compensare a presiunii aici):

- În funcție de metoda de curățare, agentul de curățare și gazul de purjare sunt furnizate prin orificiul de admisie (1).
- Aceste fluide sunt eliminate prin orificiul de evacuare (2).

În starea „Deplasare din poziția de service în poziția de măsurare” (B), condițiile de presiune din camera de service trebuie echilibrate atunci când are loc deplasarea. Orificiul de admisie și cel de evacuare ale camerei de service sunt alocate după cum urmează:

- Aerul este scos prin orificiul de admisie (1) (orificiul de admisie este deschis).
- Aerul este furnizat prin orificiul de evacuare (2).

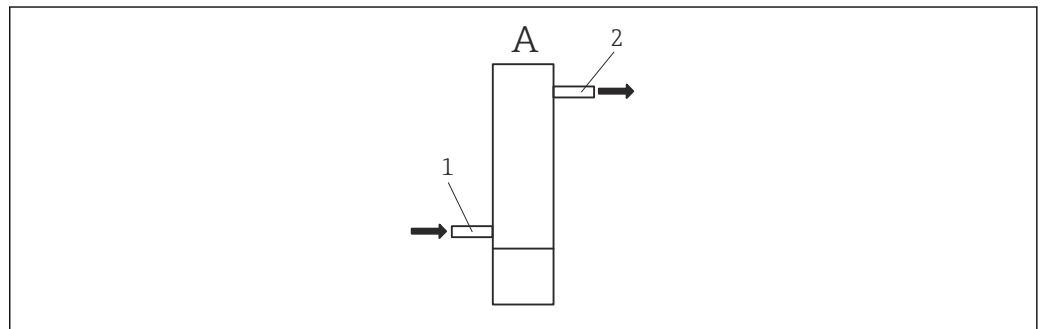
În starea „Deplasare din poziția de măsurare în poziția de service” (B), condițiile de presiune din camera de service trebuie echilibrate atunci când are loc deplasarea. Orificiul de admisie și cel de evacuare ale camerei de service sunt alocate după cum urmează:

- Aerul este furnizat prin orificiul de admisie (1).
- Aerul este scos prin orificiul de evacuare (2) (orificiul de evacuare este deschis).

**i** Mecanismul de acționare trebuie controlat simultan cu controlul orificiilor de admisie și de evacuare ale „camerei de service interioare”.

Controlerul orificiilor de admisie, orificiilor de evacuare și ale mecanismului de acționare este instalat la locul de instalare. Nu este inclus la livrarea ansamblului.

### Alocarea racordurilor de clătire pentru camera unică



**24** Conexiune și direcția de curgere apă/soluție de curățare

- A Funcția "Clean": conexiune și direcția de curgere apă/soluție de curățare  
 1 Orificiu de admisie cameră de service  
 2 Orificiu de evacuare cameră de service

În starea „Curățare” (A), orificiul de admisie și orificiul de evacuare al camerei de service sunt utilizate după cum urmează (volumul intern al camerei de service nu se modifică și, prin urmare, nu sunt necesare măsuri de compensare a presiunii aici):

- În funcție de metoda de curățare, agentul de curățare este furnizat prin orificiul de admisie (1).
- Aceste fluide sunt eliminate prin orificiul de evacuare (2).

### Conectarea comutatoarelor de sfârșit de cursă

Cu detectarea sfârșitului de cursă, puteți informa un sistem amplasat în aval (transmițător, amplificator de comutare, bornă interfațată de ieșire) dacă ansamblul este în poziția de măsurare sau de service (în cazul acționării manuale, este interogată numai poziția de măsurare).

Comutatoarele de sfârșit de cursă trebuie conectate la bornele interfeței de ieșire (pot fi comandate ca accesorii) pentru a permite alimentarea cu energie electrică.

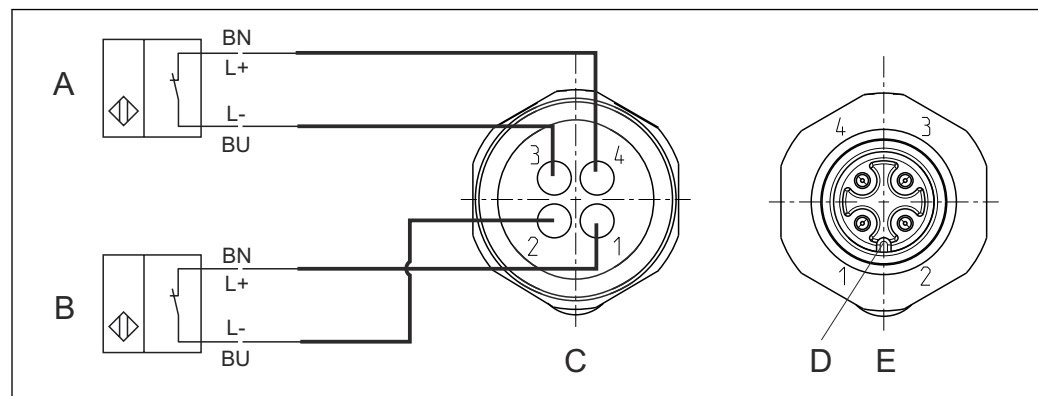
Ansamblul poate fi comandat direct cu detectarea sfârșitului de cursă sau poate fi modernizat ulterior. Cablul pentru comutatoarele de sfârșit de cursă trebuie comandate ca accesoriu.

### Dispozitive pentru feedback

Dispozitivele pentru feedback dispun de siguranță intrinsecă. Omologarea dispozitivelor pentru feedback nu mai este validă dacă nu sunt instalate sau conectate corect.

1. Asigurați-vă că respectați în totalitate documentația producătorului.
2. Conectați dispozitivele pentru feedback în conformitate cu instrucțiunile relevante.

Funcție element de comutare:	Contact NC (normal închis) NAMUR (inductiv)
Distanță de comutare:	1,5 mm (0.06")
Tensiune nominală:	8 V c.c.
Frecvență de comutare:	0 până la 5000 Hz
Material carcasă:	Oțel inoxidabil

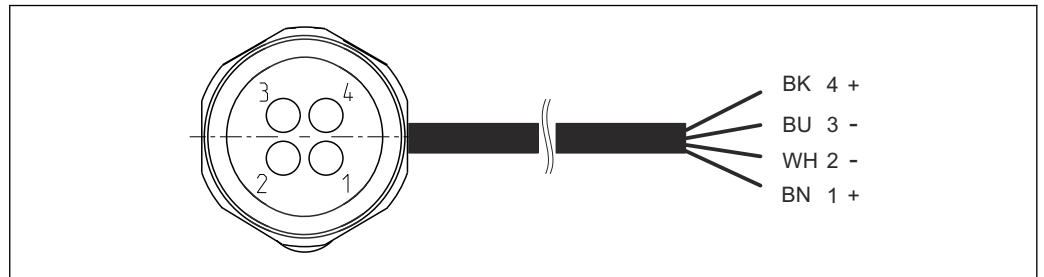


A0017831

25 Comutatoare inductive de sfârșit de cursă

- A Comutator de sfârșit de cursă, poziție de service  
 B Comutator de sfârșit de cursă, poziție de măsurare  
 C Conector, M12, partea punctului de sudură (în interiorul ansamblului)  
 D Codificare  
 E Conector, partea pinului (în afara ansamblului)





A0022163

26 Cablu de conectare pentru comutatorul de sfârșit de cursă pe transmțător, amplificator de comutare, bornă interfață de ieșire etc.

- 1 Poziție de măsurare
- 2 Poziție de măsurare
- 3 Poziție de service
- 4 Poziție de service

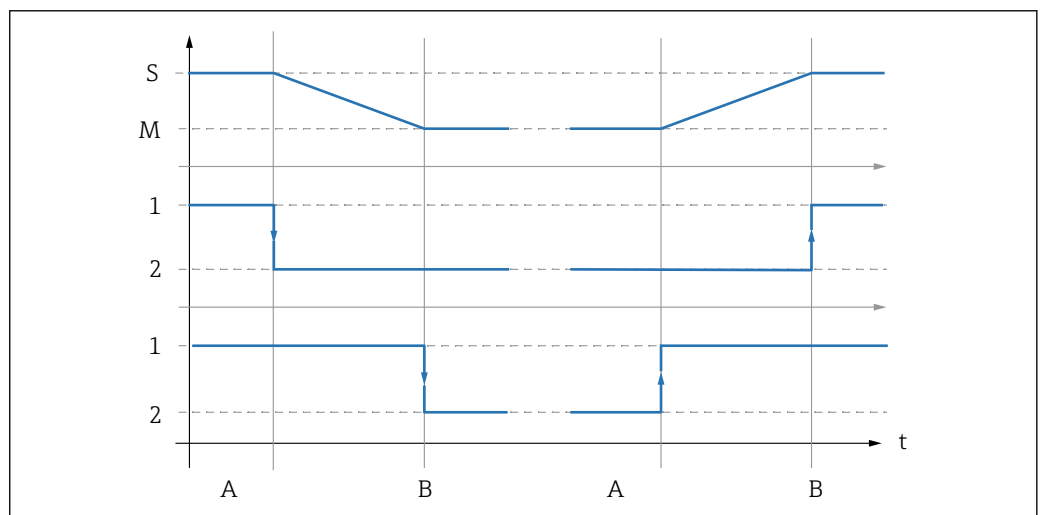
**i** Numai pinii 1 și 2 sunt alocați pentru ansamblurile activate manual cu un singur comutator (poziție de măsurare).

**i** Dacă dispozitivele pentru feedback sunt acționate cu o alimentare cu energie electrică de 24 V c.c., de ex. la Liquiline CM442/CM444/CM448, trebuie utilizate borne NAMUR. → 63

**i** Borna NAMUR (8 V c.c.) și cablul de conectare cu marcaj albastru sunt disponibile ca accesorii.

Tabel privind semnalul pentru comutatoarele de sfârșit de cursă

Poziția ansamblului	Comutator de sfârșit de cursă, poziție de măsurare	Comutator de sfârșit de cursă, poziție de service
Măsurare	Activ SCĂZUT ( $\geq 3$ mA)	Activ SCĂZUT ( $\geq 3$ mA)
Service	Activ RIDICAT ( $\leq 1$ mA)	Activ RIDICAT ( $\leq 1$ mA)



A0039144

27 Descrierea funcției de comutare

- S Service
- M Măsurare
- 1 Ridicat
- 2 Redus
- A Începe deplasarea
- B S-a ajuns la sfârșit de cursă

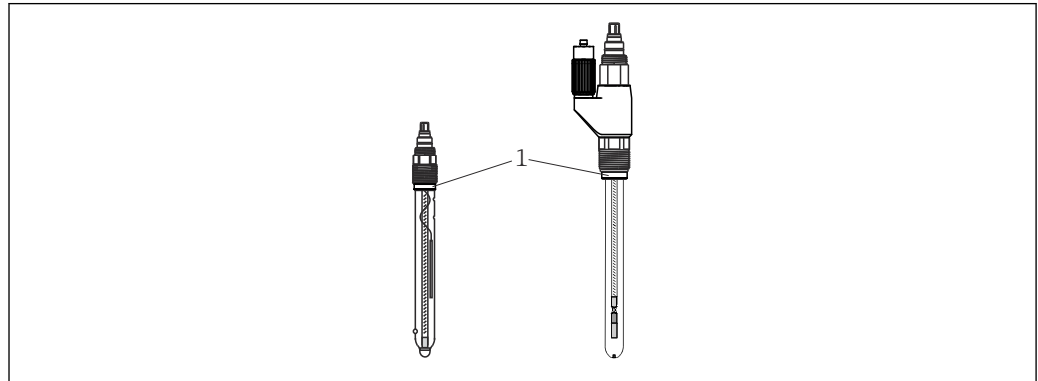
## 5.2.2 Instalarea senzorului

### Pregătirea senzorului și ansamblului

#### NOTĂ

**Pericol de pătrundere a fluidului dacă este instalat un senzor defect.**

- Inspectați senzorul și utilizați un senzor nou, intact, dacă este necesar.



A0030154

☞ 28 Instalarea senzorului

1 Guler de oprire cu inel O

1. Scoateți capacul de protecție de la senzor. Asigurați-vă că inelul O și gulerul de oprire (→ ☞ 28, articolul 1) sunt furnizate.
2. Pentru o instalare mai ușoară, imersați arborele senzorului în apă.
3. Așezați ansamblul în poziția de service.

### Variante 3-A

Cale de scurgere la elementul de înfiletare al senzorului pentru variantele 3-A

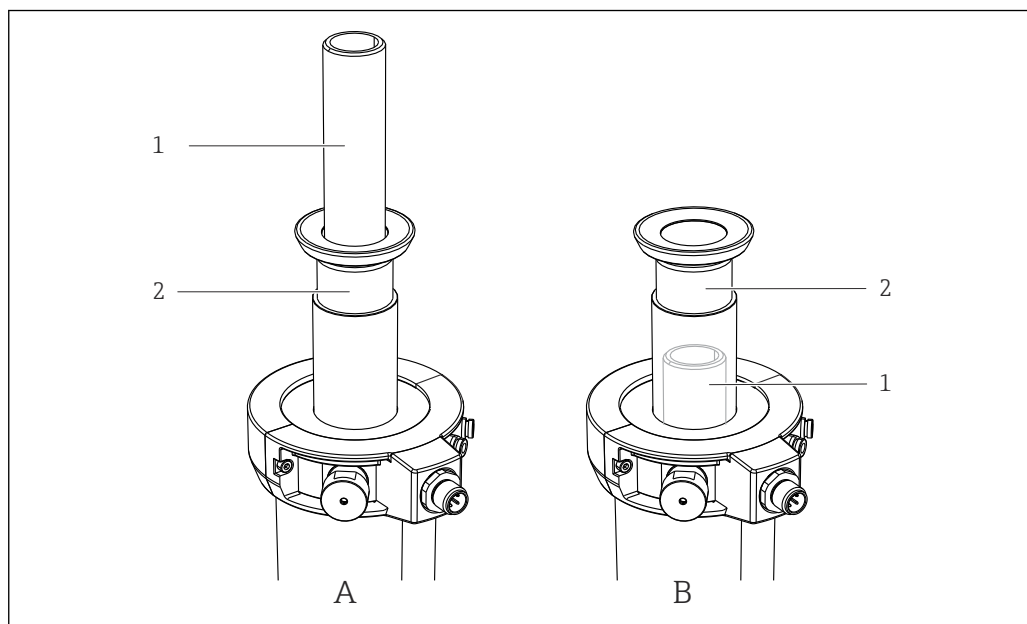
- Înlocuiți inelul de presiune al senzorului cu inelul de presiune canelat inclus.

### Instalarea și demontarea senzorilor

#### ⚠ AVERTISMENT

**Pericol din cauza temperaturii, presiunii și compoziției chimice!**

- Înainte de demontare, curățați și clătiți în mod corespunzător senzorul în camera de clătire.
- Verificați garniturile de proces. (Atunci când clătirea este dezactivată, este posibil să nu existe nicio scurgere de fluid din camera de clătire la sfârșit de cursă)



A0030155

▣ 29 Opțiuni de instalare a senzorului

1 Adaptor de senzor

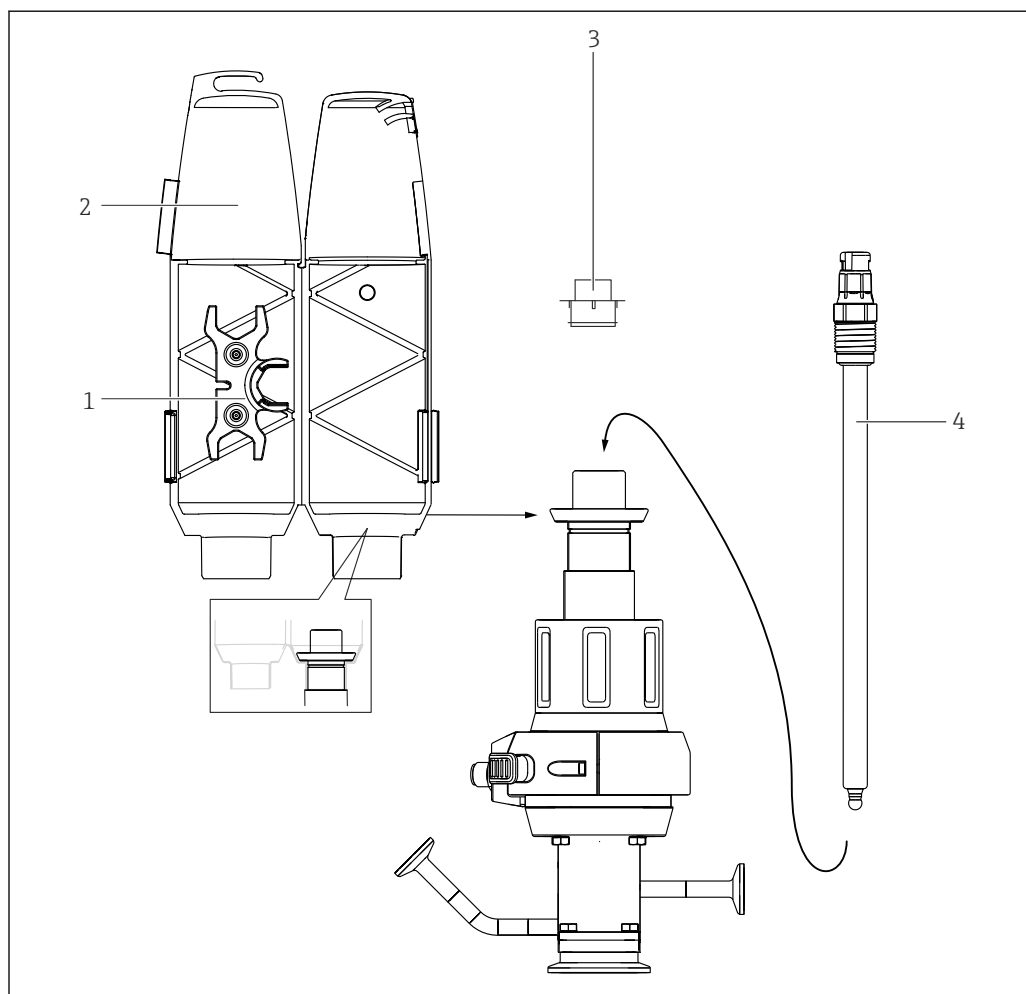
2 Conductă de retragere

A Adaptorul de senzor se află peste conducta de retragere

B Adaptorul de senzor se află sub conducta de retragere (nu este vizibil)

În funcție de versiunea ansamblului, adaptorul de senzor este vizibil (, poz. A) sau este instalat în conducta de retragere unde nu este vizibil (poz. B). Ca urmare, procedurile pentru instalarea și demontarea senzorilor diferă după cum urmează:

Instalarea și demontarea senzorilor dacă adaptorul de senzor este vizibil (elementul A)



A0030186

30 Instalarea senzorului

- 1 Cheie cu capăt deschis (AF 17/19 mm)
- 2 Capac
- 3 Fișă oarbă
- 4 Senzor

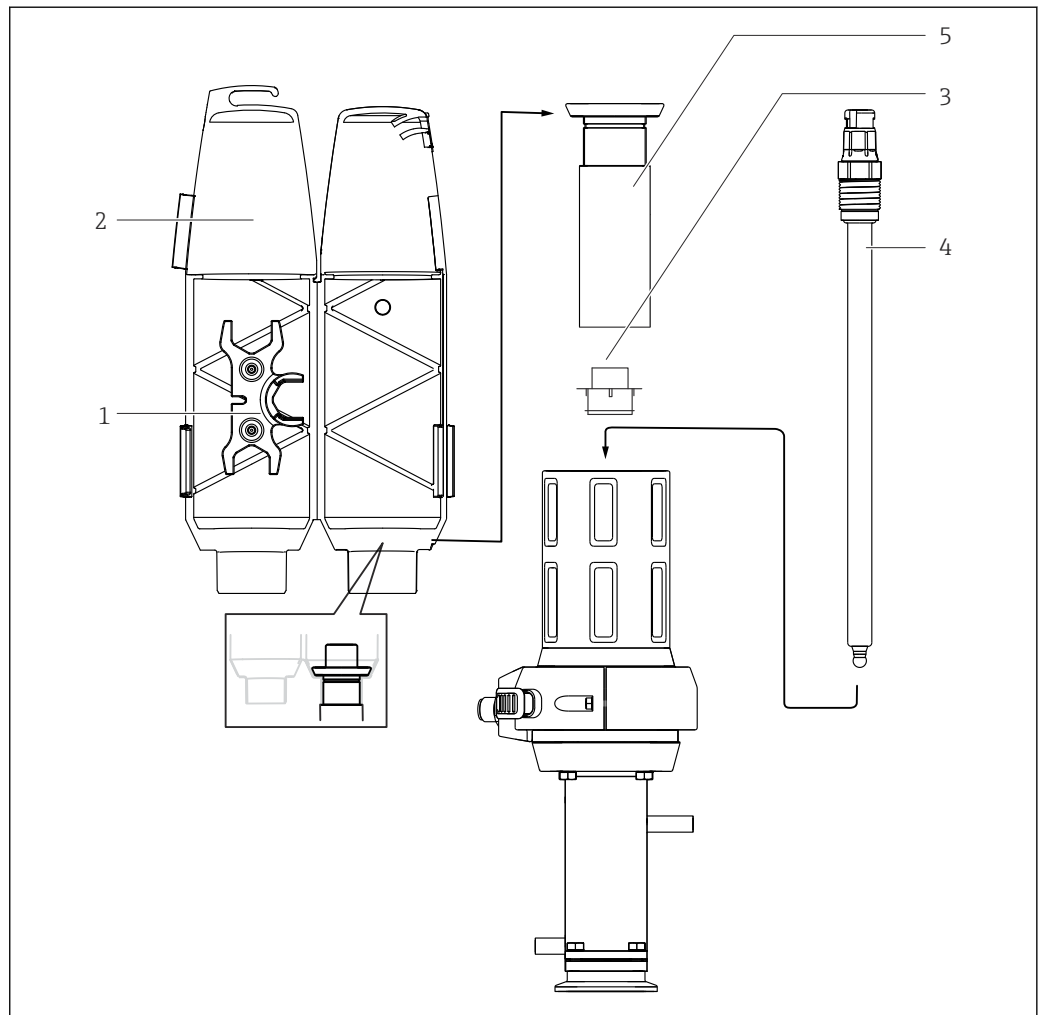
**i** La această versiune pot fi instalați senzori cu gel și KCl.

Instalați senzorul după cum urmează:

1. Scoateți capacul (→ 30, elementul 2) (este posibil numai dacă ansamblul este în poziția de service).
2. Scoateți fișa oarbă galbenă (elementul 3).
3. Utilizați cheia cu capăt deschis (elementul 1) pentru a înfileta senzorul (elementul 4) în locul fișei oarbe și strângeți manual (3 Nm (2.2 lbf ft)).
4. Fixați cheia cu capăt deschis înapoi în capac.
5. Montați capacul pe ansamblu. Atunci când faceți acest lucru, dirijați cablul de măsurare prin manșonul de cablu (partea de sus a capacului).

**i** Montați întotdeauna capacul înainte de a pune ansamblul în poziția de măsurare. Capacul nu poate fi scos în poziția de măsurare și, prin urmare, nu permite demontarea senzorului.

Instalarea și demontarea senzorilor dacă adaptorul de senzor nu este vizibil (elementul B)



31 Instalarea senzorului

- 1 Cheie tubulară (AF 17/19 mm)
- 2 Capac
- 3 Fișă oarbă (capac de protecție)
- 4 Senzor
- 5 Conductă de retragere

**i** La această versiune pot fi instalați senzori cu gel. Pentru a instala senzori KCI, aveți nevoie de un „adaptor gel - KCI”.

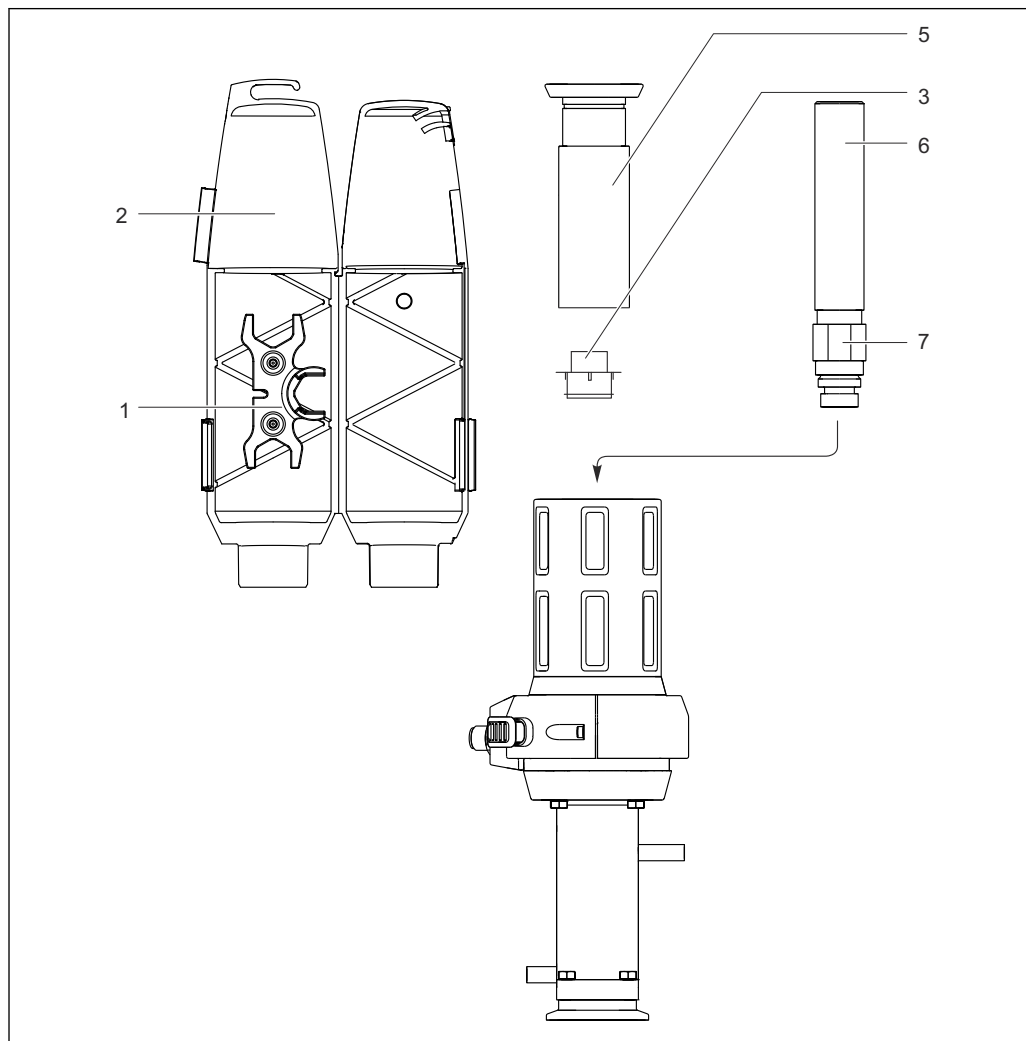
Instalați senzorul după cum urmează:

1. Scoateți capacul (→ 31, elementul 2) (este posibil numai dacă ansamblul este în poziția de service).
2. Desfiletați conducta de retragere (elementul 5) în sens antiorar.
3. Scoateți fișa oarbă galbenă (elementul 3).
4. Utilizați cheia cu capăt deschis (elementul 1) pentru a înfileta senzorul (elementul 4) în locul fișei oarbe și strângeți manual (3 Nm (2.2 lbf ft)).
5. Înfiletați din nou conducta de retragere.
6. Fixați cheia cu capăt deschis înapoi în capac.

7. Montați capacul pe ansamblu. Atunci când faceți acest lucru, dirijați cablul de măsurare prin manșonul de cablu (partea de sus a capacului).

**i** Montați întotdeauna capacul înainte de a pune ansamblul în poziția de măsurare. Capacul nu poate fi scos în poziția de măsurare și, prin urmare, nu permite demontarea senzorului.

*Instalarea senzorilor cu gel și KCL de 360 mm cu „adaptor gel - KCI”*



A0030188

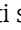
**32** Instalarea senzorului, partea 1

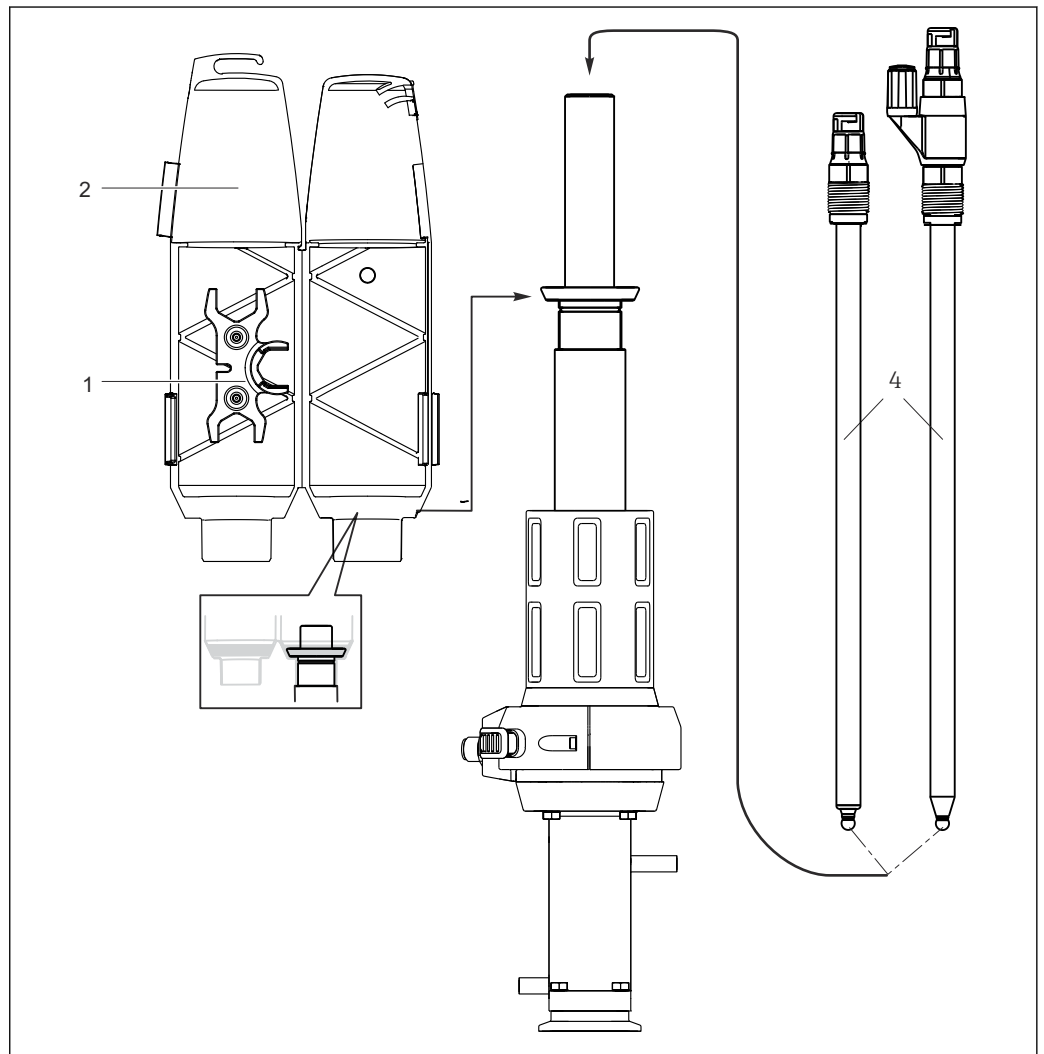
- 1 Cheie cu capăt deschis (AF 17/19 mm)
- 2 Capac
- 3 Fișă oarbă (capac de protecție)
- 5 Conductă de retragere
- 6 Adaptor gel - KCI
- 7 Contrapiuliță

**i** La această versiune pot fi instalați senzori cu gel. Pentru a instala senzori KCI, aveți nevoie de un „adaptor gel - KCI”.


Instalați senzorul după cum urmează:

1. Scoateți capacul (→ **32**, elementul 2) (este posibil numai dacă ansamblul este în poziția de service).
2. Desfiletați conducta de retragere (elementul 5) în sens antiorar.
3. Rotiți contrapiulița (elementul 7) pe „adaptorul gel - KCI” (elementul 6) până la capăt în sus.


4. Scoateți fișa oarbă galbenă (elementul 3).
5. Înfiletați „adaptorul gel - KCl” (elementul 6) în locul fișei oarbe și strângeți manual (3 Nm (2.2 lbf ft)).
6. Strângeți manual contrapiulița în sens orar și apoi strângeți-o  $\frac{1}{4}$  de tură cu o cheie cu capăt deschis (AF 24 mm).
7. Înfiletați din nou conducta de retragere.
8. Înfiletați senzorul (→ , elementul 4) cu o cheie cu capăt deschis (elementul 1) și strângeți manual (3 Nm (2.2 lbf ft)).
9. Fixați cheia cu capăt deschis înapoi în capac.
10. Montați capacul pe ansamblu. Atunci când faceți acest lucru, dirijați cablul de măsurare prin manșonul de cablu (partea de sus a capacului).



A0030189

 33 Instalarea senzorului, partea 2

- 1 Cheie cu capăt deschis  
 2 Capac  
 4 Senzor gel sau KCl 360 mm

 Montați întotdeauna capacul înainte de a pune ansamblul în poziția de măsurare. Capacul nu poate fi scos în poziția de măsurare și, prin urmare, nu permite demontarea senzorului.

## 5.3 Verificare post-montare

Puneți în funcțiune senzorul numai dacă puteți răspunde afirmativ la toate întrebările următoare:

- Sunt senzorul și cablul nedeteriorate?
- Orientarea este corectă?
- Este senzorul instalat într-un ansamblu, nu suspendat de cablu?

### 5.3.1 Verificare pentru a stabili dacă sistemul de etanșare este intact

Verificați garniturile după montarea sau demontarea senzorului și atunci când se efectuează o lucrare de întreținere. Periodic.

1. Așezați ansamblul în poziția de service
2. Dacă există, deschideți supapa cu bilă a orificiului de evacuare al camerei de service
  - ↳ Este normal să existe mici scăpări de fluid (racordul dintre camera de service și proces în timpul introducerii/retragerii).
3. Dacă există, clățiți camera de service/senzorul.
4. Observați orificiul de evacuare. După o scurtă perioadă de timp nu mai trebuie să existe deloc scăpări de fluid.
5. Dacă în continuare există scăpări, sistemul de etanșare este deteriorat; scoateți din funcțiune punctul de măsurare și efectuați întreținerea întregului ansamblu.



## 6 Punerea în funcțiune

### 6.1 Cerințe preliminare

Înainte de a pune în funcțiune, asigurați-vă că:

- toate garniturile sunt așezate corect (pe ansamblu și pe conexiunea de proces).
- senzorul este instalat și conectat corect.
- racordul de apă la racordurile de clătire este corect (dacă există) sau racordurile de clătire sunt etanșate.

#### **AVERTISMENT**


**Pericol de rănire din cauza presiunii înalte, a temperaturii ridicate sau a substanțelor chimice în cazul în care există scăpări ale fluidului de proces.**

- ▶ Verificați racordurile pentru a vă asigura că sunt bine etanșate.

#### **AVERTISMENT**

**Pot exista scăpări de fluid de proces în timpul introducerii/retragerii.**

- ▶ Verificați dacă garnitura de proces este intactă.
- ▶ Montați pe conductă orificiul de evacuare al camerei de clătire în mod corespunzător.
- ▶ Etanșați racordurile de clătire cu fișe oarbe.

 Rețineți că, atunci când ansamblul este introdus/retras, există pentru o scurtă perioadă o conexiune deschisă între proces și camera de service. Această poziție intermediară poate fi utilizată pentru așa-numita „apă de etanșare” sau pentru a treia poziție de blocare (consultați „Curățarea/sterilizarea opțională a garniturilor de proces”).

Instalați în mod corespunzător racordurile camerei de service.

## 7 Operarea

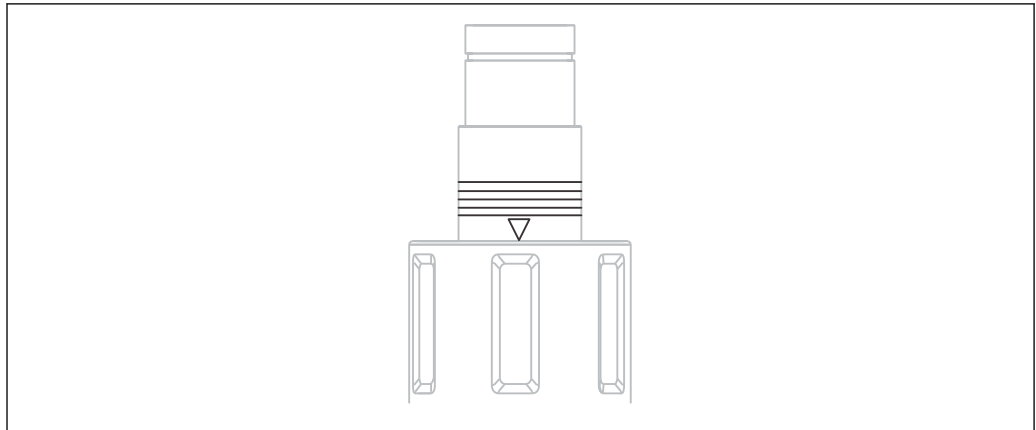
### 7.1 Adaptarea ansamblului la condițiile de proces

#### **⚠ PRECAUȚIE**

Ținând cont de principiul de funcționare, există o conexiune între proces și camera de service. În consecință, camera de service poate fi sub presiune.

Pot exista scăpări de fluid de proces în timpul introducerii/retragerii.

- ▶ Verificați dacă garnitura de proces este intactă.
- ▶ Montați pe conductă orificiul de evacuare al camerei de clătire în mod corespunzător.
- ▶ Etanșați racordurile de clătire cu fișe oarbe.



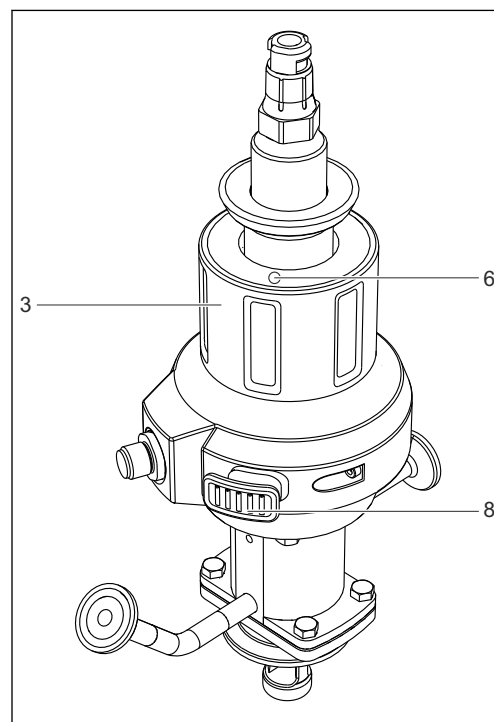
A0023307

34 Marcaje de poziție (poziție de service)

#### **Ansamblu cu acționare pneumatică**

Ansamblul cu acționare pneumatică nu are elemente de operare.

#### *Ansamblu cu acționare manuală*

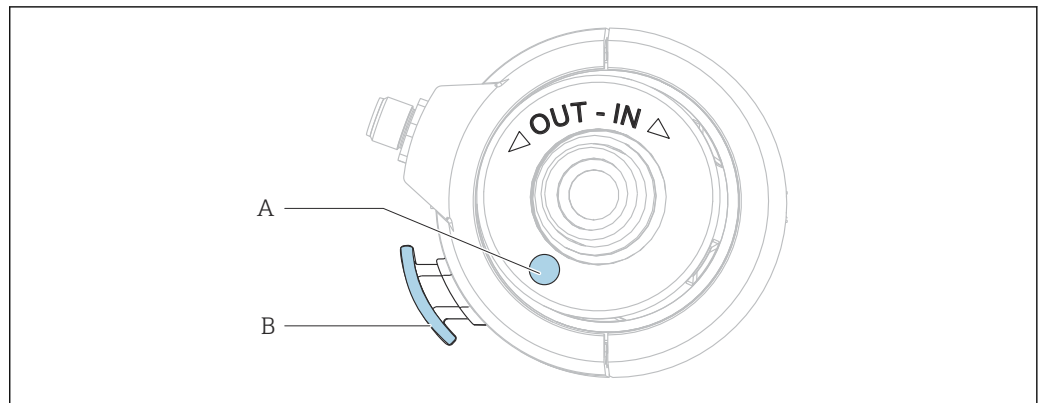


- 3 Acționare manuală
- 6 Buton de deblocare (poziție de service)
- 8 Buton de deblocare (poziție de măsurare)

A0030299

35 Elemente de operare

### 7.1.1 Funcționare manuală



36 Sens de rotație

- A Buton de deblocare (poziție de service)  
 B Buton de deblocare (poziție de măsurare)

#### Deplasarea ansamblului din poziția de service în poziția de măsurare

Ansamblul poate fi introdus/retras numai dacă este instalat un senzor.

1. Apăsați butonul de deblocare (A).
2. Cu butonul de deblocare (A) apăsat, în primul sfert de rotație, rotiți mecanismul de acționare în sens orar, astfel încât suportul de senzor să se deplaseze în proces (este posibil numai cu senzorul instalat). Butonul poate fi eliberat în timp ce rotiți până la capăt.
3. Rotiți mecanismul de acționare până la cuplarea mecanismului de blocare.

#### Deplasarea ansamblului din poziția de măsurare în poziția de service

1. Apăsați butonul de deblocare (B).
2. Cu butonul de deblocare (B) apăsat în primul sfert de rotație, rotiți mecanismul de acționare în sens antiorar până la opritor (poziția de service).
3. Efectuați activitățile de service necesare.

### 7.1.2 Operare pneumatică

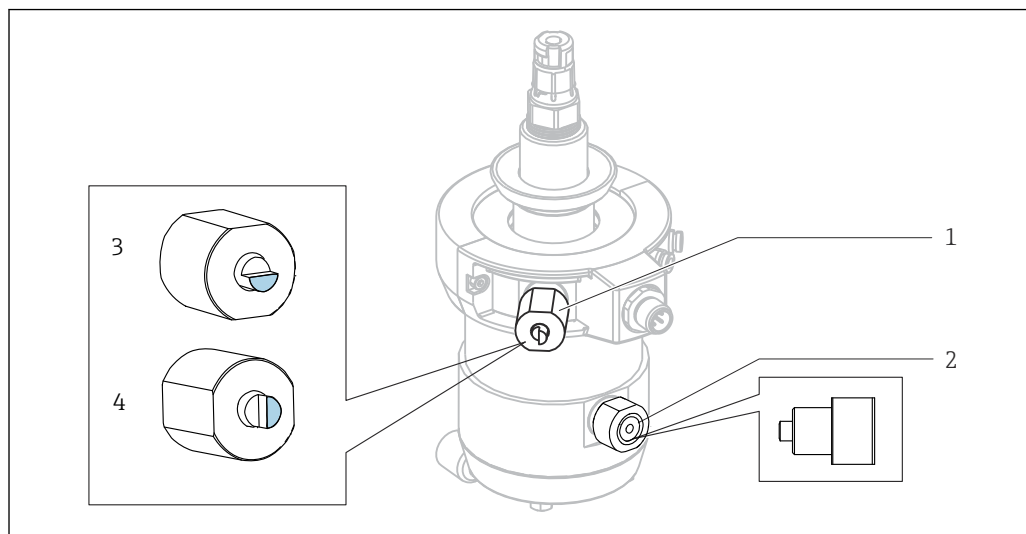
Ansamblul poate fi introdus/retras numai dacă este instalat un senzor.

Operarea versiunii pneumatice depinde de controler. Pentru instrucțiuni, consultați manualul controlerului.

Utilizați o supapă pilot pneumatică (4/2 căi sau 5/2 căi) pentru a introduce/retrage ansamblul.

- ▶ Conectați cele două intrări.
  - ↳ Dacă este conectată o singură intrare (de ex., în scopuri de testare), pistonul este blocat când ghidajul senzorului se deplasează înainte ca blocarea sfârșitului de cursă să fie dezactivată.

### Introducerea/retragerea ansamblului dacă alimentarea cu aer comprimat se defectează



37 Defecțiune la alimentarea cu aer comprimat

- 1 Blocare sfârșit de cursă pentru poziția de service
- 2 Blocare sfârșit de cursă pentru poziția de măsurare
- 3 Poziție normală (partea plată deasupra)
- 4 Poziție pentru sterilizarea opțională a garniturii (partea plată la stânga)

#### **PRECAUȚIE**

#### Pericol de rănire din cauza presiunii ridicate a fluidului

- Depresurizați sistemul.

În caz de defectare a alimentării cu aer comprimat, puteți deplasa manual ansamblul. Procedați aici după cum urmează:

1. Folosiți o cheie cu capăt deschis (AF 17 mm) pentru a desfileta ambele mecanisme de blocare pentru sfârșitul de cursă (elementul 1 și 2).
2. Deplasați ansamblul în poziția dorită.
3. Înfilați la loc mecanismul de blocare a sfârșitului de cursă (Numai în cazul sterilizării opționale a garniturii de proces: reinstalați blocarea în poziția normală (item 3)).

#### Curățarea/sterilizarea opțională a garniturilor de proces

În această versiune, puteți curăța și steriliza garnitura de proces. În acest scop, procedați după cum urmează:

1. Așezați ansamblul în poziția de service.
2. Utilizați cheia cu capăt deschis pentru a roti pinul pentru blocarea sfârșitului de cursă (elementul 1) de la elementul 3 la elementul 4.
3. Deplasați ansamblul în poziția de măsurare.
  - ↳ Ansamblul se deplasează acum în sensul poziției de măsurare și rămâne în „a treia poziție de blocare”. Acum, în momentul când are loc curățarea/sterilizarea camerei de service, este curățată/sterilizată și garnitura de proces.
4. După curățare/sterilizare, deplasați ansamblul în poziția de service.
5. Utilizați cheia cu capăt deschis pentru a roti pinul pentru blocarea sfârșitului de cursă de la elementul 4 la elementul 3.

Deplasați ansamblul în poziția de măsurare și continuați măsurarea.

## 8 Întreținere

### ⚠️ AVERTISMENT

#### Risc de rănire dacă mediul se scurge

- ▶ Înainte de fiecare activitate de întreținere, asigurați-vă că conductele de proces sunt goale și spălate.
- ▶ Așezați ansamblul în poziția de service.
- ▶ Ansamblul poate conține fluid rezidual; vă rugăm să îl spălați bine înainte de a începe lucrul.

**i** Mecanismul de acționare a ansamblului nu necesită întreținere. Nu este posibilă efectuarea de lucrări de întreținere sau reparații la mecanismul de acționare.

### 8.1 Program de întreținere

- i** Este recomandat un jurnal de întreținere pentru adaptarea la intervalele de întreținere corecte.
- i** Intervalele specificate sunt cu titlu orientativ. Pentru condiții de proces sau ambiante aspre, se recomandă reducerea în consecință a intervalului. Intervalele de curățare pentru senzor și ansamblu depind de fluid.
- i** După curățare sau înlocuire, aplicați un strat generos de vaselină Klüber XPC0003-V +R8 la garnituri.

Interval	Măsuri de întreținere
În timpul punerii în funcțiune inițiale / la repunerea în funcțiune după întreținere	<ul style="list-style-type: none"> <li>▶ Efectuați o inspecție inițială.</li> <li>▶ Verificați mecanismul de blocare (nicio deplasare fără un senzor).</li> <li>▶ Verificați șurubul opritor (nici deplasare fără aer comprimat).</li> </ul>
Periodic	<p>Inspecție vizuală:</p> <ul style="list-style-type: none"> <li>▶ Verificați dacă toate racordurile sunt bine etanșate.</li> </ul> <p>Verificați etanșeitarea la:</p> <ul style="list-style-type: none"> <li>▪ Conductele de clătire</li> <li>▪ Conexiune de proces</li> <li>▪ Furtunurile de aer comprimat (acționare pneumatică).</li> </ul> <p>Curățați garnitura de proces folosind funcția apei de etanșare:</p> <ul style="list-style-type: none"> <li>▶ Închideți orificiul de evacuare al camerei de clătire.</li> <li>▶ Efectuați clătirea în cadrul procesului pentru a curăța garniturile.</li> </ul>
Lunar sau după 500 de curse (oricare survine prima)	<ul style="list-style-type: none"> <li>▶ Verificați dacă garnitura de proces este intactă.</li> <li>▶ Înlocuiți garniturile dacă există scăpări de fluid.</li> <li>▶ Verificați orificiul de scurgere: în acest scop, scoateți șurubul.</li> </ul> <p>Există scăpări de lichid pe la orificiul de scurgere când ansamblul este introdus/retras? Acest lucru ar putea indica inele O interioare defecte în camera de service sau inele O ale tubului de imersie defecte în cazul ansamblului de cameră dublă.</p> <p>Versiune fără 3-A:</p> <ol style="list-style-type: none"> <li>1. Verificați orificiul de scurgere al camerei de service.</li> <li>2. Curățați temeinic ansamblul.</li> <li>3. Înlocuiți garniturile care intră în contact cu fluidul.</li> </ol> <p>Versiune cu 3-A:</p> <ol style="list-style-type: none"> <li>1. Verificați căile de scurgere.</li> <li>2. Curățați temeinic ansamblul.</li> <li>3. Înlocuiți garniturile care intră în contact cu fluidul.</li> </ol>

Interval	Măsuri de întreținere
	<ol style="list-style-type: none"> <li>1. Inspectați senzorul.</li> <li>2. Dezasamblați senzorul.</li> <li>3. Verificați dacă există depuneri pe senzor.</li> <li>4. În cazul în care se constată depuneri: verificați ciclul de curățare (fluid de curățare, temperatură, durată, debit).</li> </ol> <p>Atunci când este aplicată presiunea de proces, iar curățarea este dezactivată, nu ar trebui să existe nicio scurgere de fluid din orificiul de evacuare al camerei de clătire a ansamblului.</p> <ul style="list-style-type: none"> <li>▶ Verificați dacă există o garnitură de proces defectă.</li> </ul>
De două ori pe an sau după 5000 de curse (oricare survine prima)	<ul style="list-style-type: none"> <li>▶ Curățați temeinic ansamblul.</li> <li>▶ Eliminați fluidul rezidual.</li> <li>▶ Înlocuiți toate garniturile care intră în contact cu fluidul.</li> <li>▶ Curățați conducta de retragere.</li> <li>▶ Lubrifiați conducta de retragere.</li> </ul> <ol style="list-style-type: none"> <li>1. Verificați mobilitatea protecției la retragere.</li> <li>2. Scoateți senzorul. <ul style="list-style-type: none"> <li>↳ Suprafața de contact a senzorului din ansamblu prezintă un regulator cu arc și trebuie să se miște liber.</li> </ul> </li> </ol> <p>Posibilă cauză a defecțiunii: contaminare în mecanismul de acționare, de ex., cauzată de un senzor defect.</p>

## 8.2 Activități de întreținere

### 8.2.1 Agent de curățare

#### **AVERTISMENT**

#### **Solvenți organici care conțin halogeni**

Dovezi limitate de carcinogenicitate! Periculoasă pentru mediul ambiant, cu efecte pe termen lung!

- ▶ Nu utilizați solvenți organici care conțin halogeni.

#### **AVERTISMENT**

#### **Tiocarbamidă**

Este nocivă dacă este ingerată! Dovezi limitate de carcinogenicitate! Posibil risc de vătămare a fătului! Periculoasă pentru mediul ambiant, cu efecte pe termen lung!

- ▶ Purtați ochelari de protecție, mănuși de protecție și îmbrăcăminte de protecție adecvată.
- ▶ Evitați contactul cu ochii, gura și pielea.
- ▶ Evitați eliberarea acesteia în mediul ambiant.

În tabelul următor sunt prezentate cele mai cunoscute tipuri de contaminare și agenții de curățare adecvați utilizați în fiecare caz.

 Acordați atenție compatibilității materialelor care trebuie curățate.

Tip de contaminare	Agent de curățare
Grăsimi și uleiuri	Apă caldă sau agenți (baze) de revenire care conțin surfactanți sau solvenți organici solubili în apă (de ex., etanol)
Depuneri de calcar, depuneri de hidroxid de metal, depuneri biologice liofobe	aprox. 3% acid clorhidric

Tip de contaminare	Agent de curățare
Depuneri de sulfuri	Un amestec de acid clorhidric 3% și tiocarbamidă (disponibil în comerț)
Depuneri proteice	Un amestec de acid clorhidric 3% și pepsină (disponibil în comerț)
Fibre, substanțe în suspensie	Apă sub presiune, eventual agenți tensioactivi
Depuneri biologice ușoare	Apă sub presiune

- ▶ Alegeți un agent de curățare în funcție de gradul și tipul de contaminare.

## 8.2.2 Curățarea ansamblului

### AVERTISMENT

#### Risc de rănire dacă mediul se scurge

- ▶ Înainte de fiecare activitate de întreținere, asigurați-vă că conductele de proces sunt goale și spălate.
- ▶ Așezați ansamblul în poziția de service.
- ▶ Ansamblul poate conține fluid rezidual; vă rugăm să îl spălați bine înainte de a începe lucrul.

### AVERTISMENT

#### Pierderea funcționalității corespunzătoare.



- ▶ Nu deschideți sau nu dezamblați mecanismul de acționare.
- ▶ Demontați inelul O numai pe baza conductei de retragere.

Pentru măsurători stabile și sigure:

1. Curățați cu regularitate ansamblul și senzorul. Frecvența și intensitatea curățării depind de fluid.
2. Utilizați alcool izopropilic pentru a curăța piesele de metal, dar nu și inelele O.

#### Ansamblu acționat manual

Toate piesele care vin în contact cu mediul, cum ar fi senzorul și ghidajul senzorului, trebuie curățate periodic.

1. Demontați senzorul urmând în ordine logică inversă procedura de montare. →  34
2. Îndepărtați contaminarea și depunerile ușoare cu soluții de curățare adecvate. (→  46)
3. Îndepărtați depunerile mai mari folosind o perie moale și un agent de curățare adecvat.
4. În cazul unor depuneri foarte persistente, înmuiiați piesele într-o soluție de curățare. Apoi, curățați piesele cu o perie.

 Un exemplu tipic de interval de curățare ar fi cel de 6 luni în cazul apei potabile.

#### Ansamblu controlat pneumatic

Curățarea obișnuită, controlată pneumatic, este recomandată cu ajutorul racordului de apă de clătire și al echipamentului corespunzător.

1. Desfaceți piesele care vin în contact cu fluidul.
2. Curățați piesele care vin în contact cu fluidul.
3. Curățați piesele metalice cu alcool izopropilic. Nu folosiți alcool izopropilic pentru a curăța inelele O.

## 8.2.3 Curățarea senzorului

→ Documentația senzorului conectat

1. Curățați întotdeauna mecanic și cu apă electrozii ORP.
2. Nu utilizați agenți de curățare chimici.
  - ↳ Acești agenți de curățare determină un potențial de acumulare la electrod, care nu se risipește decât în câteva ore. Potențialul cauzează erori de măsurare.
3. Nu utilizați agenți de curățare abrazivi.
  - ↳ Aceștia pot provoca deteriorarea ireparabilă a senzorului.
4. Dacă este necesar, efectuați o altă calibrare după curățare.



Curățați senzorul:

- Înaintea fiecărei calibrări
- Cu regularitate în timpul funcționării
- Înainte de a-l returna pentru reparații

Puteți să demontați senzorul și să-l curățați manual sau îl puteți curăța în modul automat <sup>1)</sup> cu ajutorul racordului de apă de clătire.

În cazul unor acumulări minore de depuneri:

1. Puneți senzorul în apă caldă.
2. Curățați senzorul folosind un detergent de vase delicat.

---

1) numai dacă ansamblul este montat corespunzător

## 8.2.4 Înlocuirea garniturilor

Pentru a înlocui garniturile din ansamblu, trebuie să întrerupeți procesul și să demontați ansamblul complet.

### **⚠ PRECAUȚIE**

**Pericol de vătămare corporală din cauza resturilor de produs și a temperaturilor înalte**

- ▶ Atunci când manevrați piese care sunt în contact cu fluidul, protejați-vă împotriva fluidului rezidual și temperaturilor înalte. Purtați ochelari și mănuși de protecție.

### **⚠ PRECAUȚIE**

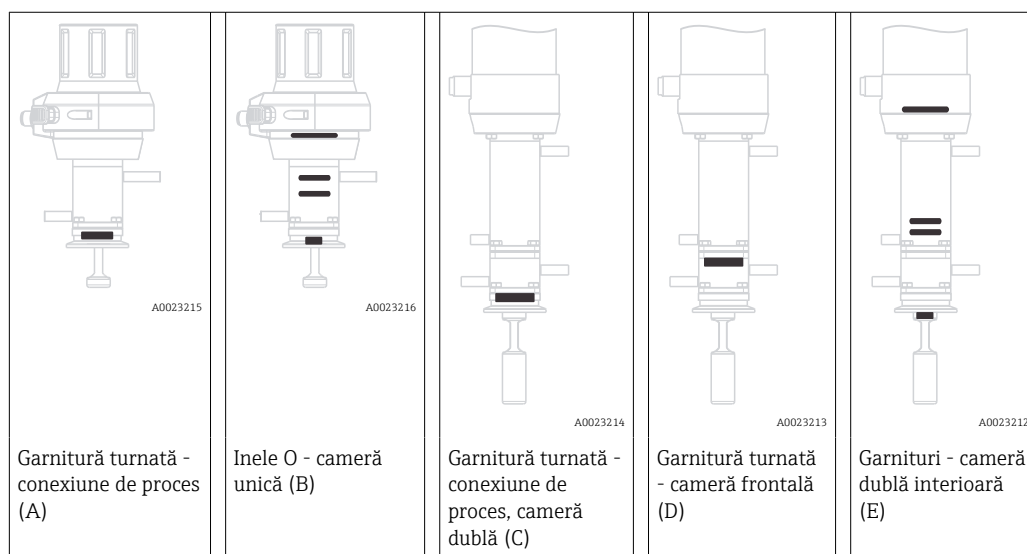
**Uzură sporită a garniturilor supuse unor sarcini dinamice**

- ▶ Lubrifiați suficient garniturile, de ex. cu Paraliq GTE 703.
- ▶ Reduceți ciclurile de întreținere.
- ▶ Curățați ansamblul înainte de a înlocui garniturile. (→ 📄 48)

**Pregătire:**

1. Întrerupeți procesul. Fiți atenți la fluidul rezidual, la presiunea reziduală, precum și la temperaturile înalte.
2. Așezați ansamblul în poziția de service.
3. Detașați complet ansamblul din conexiunea de proces.
4. Curățați ansamblul. (→ 📄 48)

Secțiunile următoare descriu modul de înlocuire a garniturilor. Tabelul următor servește drept ghid pentru secțiunile relevante.

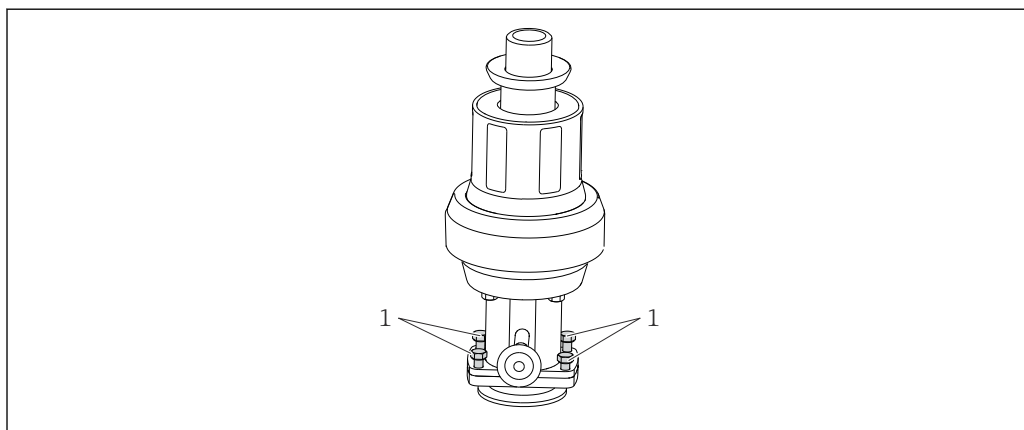


### **Verificare pentru a stabili dacă sistemul de etanșare este intact**

Verificați garniturile după montarea sau demontarea senzorului și atunci când se efectuează o lucrare de întreținere. Periodic.

1. Așezați ansamblul în poziția de service
2. Dacă există, deschideți supapa cu bilă a orificiului de evacuare al camerei de service
  - ↳ Este normal să existe mici scăpări de fluid (racordul dintre camera de service și proces în timpul introducerii/retragerii).
3. Dacă există, clățiți camera de service/senzorul.
4. Observați orificiul de evacuare. După o scurtă perioadă de timp nu mai trebuie să existe deloc scăpări de fluid.

5. Dacă în continuare există scăpări, sistemul de etanșare este deteriorat; scoateți din funcțiune punctul de măsurare și efectuați întreținerea întregului ansamblu.

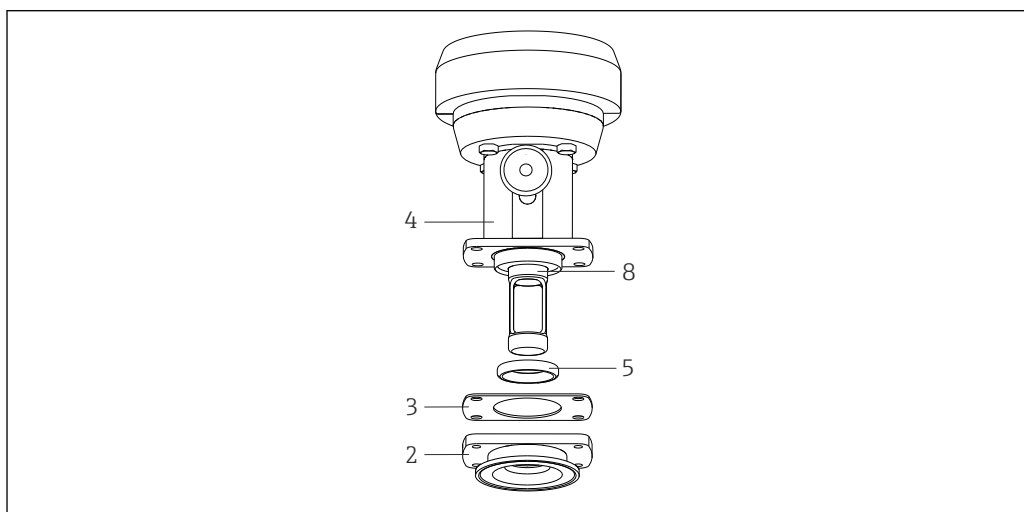
**Garnitură turnată - conexiune de proces (A)**

A0030357

**38** Înlocuirea garniturilor, partea 1

1 Șuruburi de fixare

1. Eliberați patru șuruburi de fixare (poz. 1).



A0030365

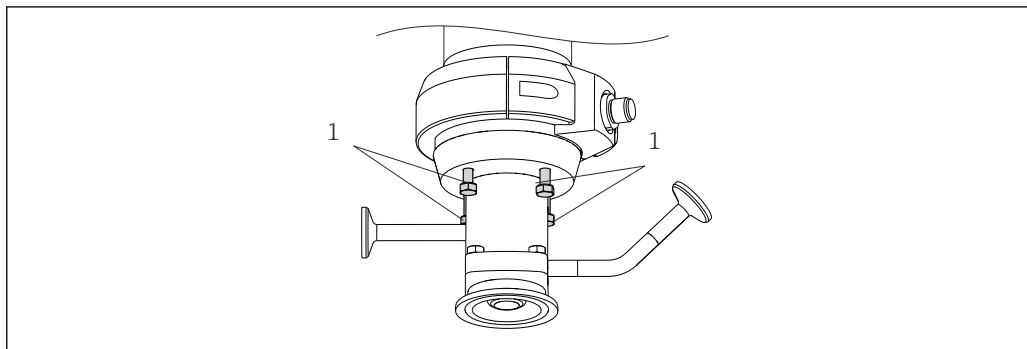
**39** Înlocuirea garniturilor, partea 2

2 Conexiune de proces  
 3 Garnitură de etanșare  
 4 Cameră de service  
 5 Garnitură turnată  
 6 Tub de imersie

2. Demontați conexiunea de proces (poz. 2).
3. Scoateți garnitura turnată (poz. 5) din conexiunea de proces.
4. Aplicați un strat subțire de vaselină pe noua garnitură turnată (de ex., Klüber Paraliq GTE 703).
5. Glisați garnitura turnată pe tubul de imersie (poz. 8) și în canelura de ghidare a camerei de service. Asigurați-vă că garnitura turnată este așezată corect.
6. Poziționați garnitura de etanșare (poz. 3) pe camera de service.
7. Atașați conexiunea de proces la camera de service.
8. Strângeți cele patru șuruburi de fixare la un cuplu de 4 Nm.

## Inele O - cameră unică (B)

### Inele O

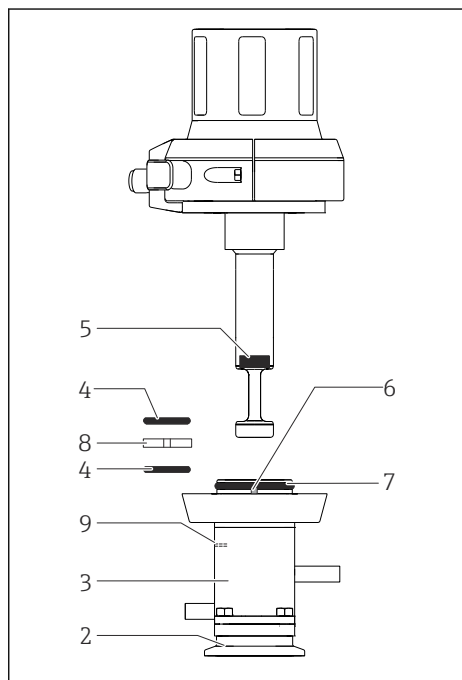


A0030356

#### 40 Înlocuirea garniturilor, partea 1

1 Șuruburi de fixare

1. Eliberați cele patru șuruburi de fixare (articolul 1).
2. Demontați camera de service (elementul 3) cu conexiunea de proces (elementul 2).



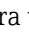
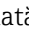

A0030364

#### 41 Înlocuirea garniturilor, partea 2

- 2 Conexiune de proces
- 3 Cameră de service
- 4 Inele O (cameră de service superioară)
- 5 Garnitură turnată
- 6 Pin de poziționare
- 7 Inel O (partea superioară a camerei de service) (numai acționare pneumatică)
- 8 Bucșă de glisare (numai acționare pneumatică)
- 9 Orificiu de scurgere



3. Scoateți cu o pensetă ambele inele O (elementul 4) din camera de service.
4. Numai acționare pneumatică: folosiți o șurubelniță subțire pentru a împinge prin orificiul de scurgere (elementul 9).
  - ↳ Bucșă de glisare (elementul 8) este împinsă afară din canelura de ghidare.
5. Folosiți o pensetă pentru a demonta bucșă de glisare.
6. Aplicați un strat subțire de vaselină (de ex., Klüber Paraliq GTE 703) pe noile inele O și pe noua bucșă de glisare.
7. Numai acționarea pneumatică: introduceți bucșă de glisare în canelura de ghidare din mijloc.
8. Introduceți cele două inele O în canelurile corespunzătoare din camera de service.

**Garnitură turnată**

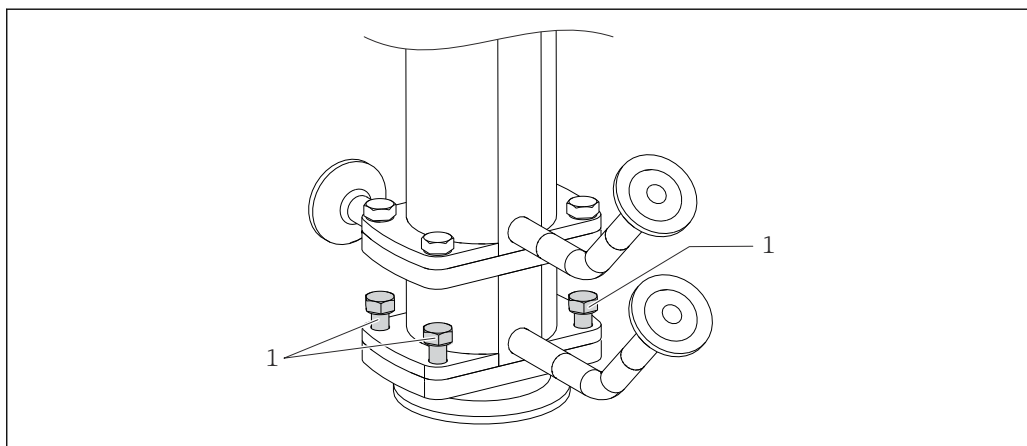
1. Scoateți garnitura turnată (→  41,  53 elementul 5) cu o pensetă sau un clește cu cioc.
  2. Aplicați un strat subțire de vaselină pe garnitura turnată.
  3. Apăsați garnitura turnată în canelura de ghidare a tubului de imersie. Asigurați-vă că garnitura turnată este așezată corect.
-  Dacă introduceți un senzor fictiv sau o tijă circulară (Ø 12 mm) până iese în afară chiar deasupra garniturii, garnitura turnată nu se poate deplasa în sus când este introdusă.

**Aționare pneumatică**

Numai acționare pneumatică:

1. Scoateți inelul O (→  41,  53 elementul 7).
2. Aplicați un strat subțire de vaselină pe garnitura turnată.
3. Apăsați garnitura turnată în canelura de ghidare a tubului de imersie. Asigurați-vă că garnitura turnată este așezată corect.
4. Montați camera de service împreună cu conexiunea de proces pe ansamblu. Fiți atenți la pinul de poziționare (elementul 6).
5. Strângeți cele patru șuruburi de fixare la un cuplu de 4 Nm.

### Garnitură turnată - conexiune de proces, cameră dublă (C)

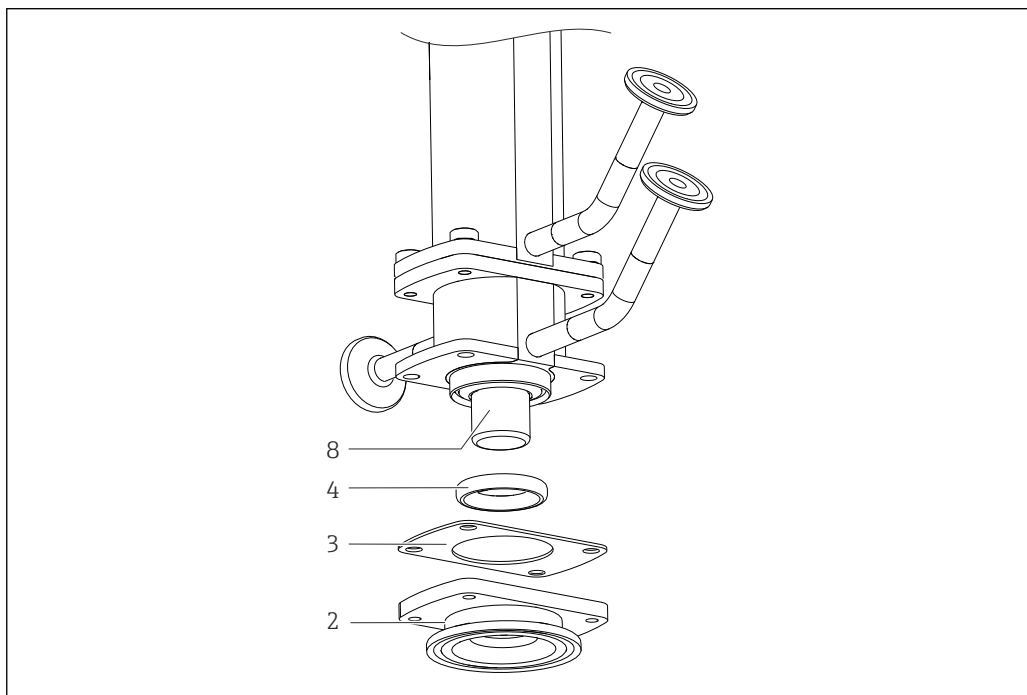


A0030358

#### 42 Înlocuirea garniturilor, partea 1

1 Șuruburi de fixare

1. Eliberați cele patru șuruburi de fixare (poz. 1).



A0030359

#### 43 Înlocuirea garniturilor, partea 2

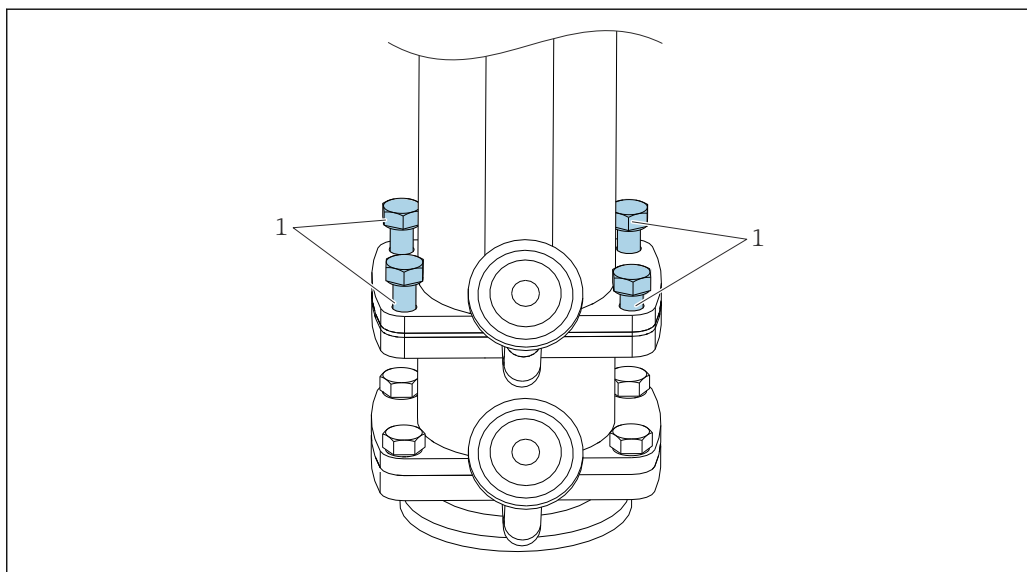
2 Conexiune de proces  
 3 Garnitură de etanșare  
 4 Garnitură turnată  
 8 Tub de imersie

2. Demontați conexiunea de proces (poz. 2).
3. Scoateți garnitura turnată (poz. 4) din conexiunea de proces.
4. Aplicați un strat subțire de vaselină pe noua garnitură turnată (de ex., Klüber Paraliq GTE 703).
5. Glisați garnitura turnată pe tubul de imersie (poz. 8) și în canelura de ghidare a camerei de service. Asigurați-vă că garnitura turnată este așezată corect.
6. Poziționați garnitura de etanșare (poz. 3) pe camera de clătire.
7. Atașați conexiunea de proces la camera de service „interioară”.

8. Strângeți cele patru șuruburi de fixare la un cuplu de 4 Nm.



### Garnitură turnată - cameră de service „frontală” (D)

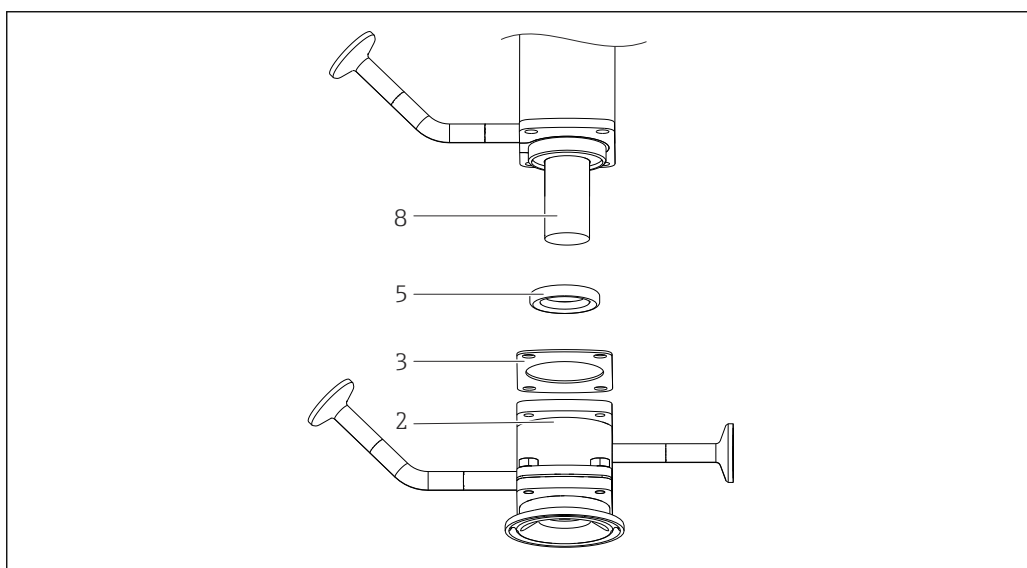


A0030360

#### 44 Înlocuirea garniturilor, partea 1

1 Șuruburi de fixare

1. Eliberați cele patru șuruburi de fixare (articolul 1).



A0030366

#### 45 Înlocuirea garniturilor, partea 2

2 Cameră de service „frontală” cu conexiune de proces

3 Garnitură de etanșare

5 Garnitură turnată

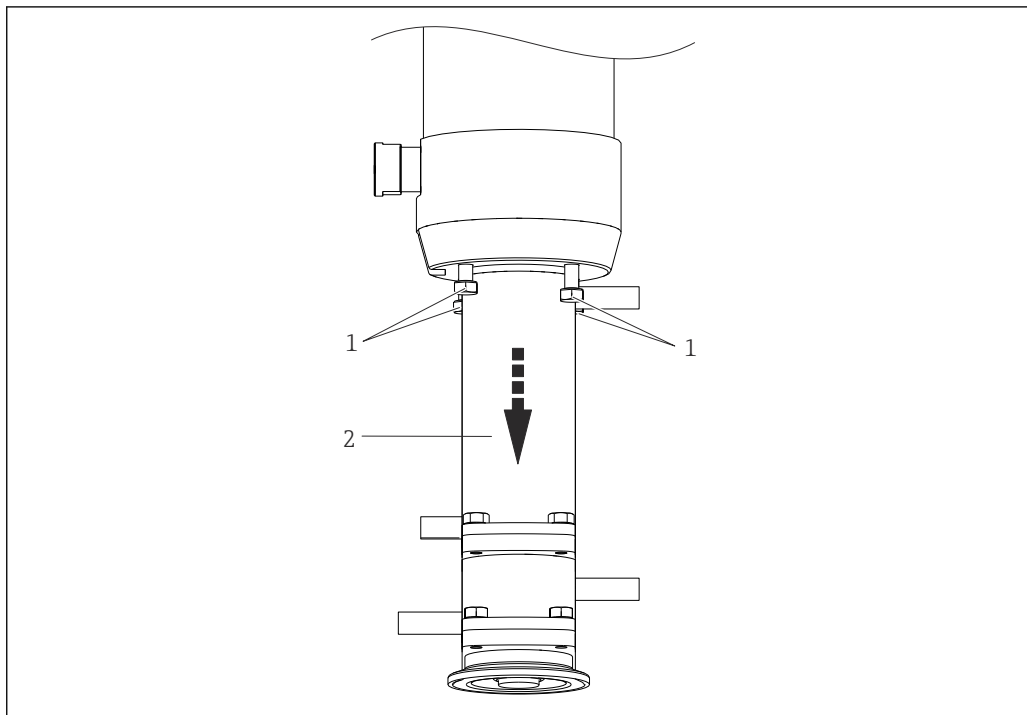
8 Tub de imersie

2. Demontați camera de service „frontală” cu conexiunea de proces (elementul 2).
3. Scoateți garnitura turnată (elementul 5) din camera de service „frontală”.
4. Aplicați un strat subțire de vaselină pe noua garnitură turnată (de ex., Klüber Paraliq GTE 703).
5. Glisați garnitura turnată pe tubul de imersie (elementul 8) și în canelura de ghidare a camerei de service. Asigurați-vă că garnitura turnată este așezată corect.
6. Poziționați garnitura de etanșare (elementul 3) pe camera frontală.

7. Atașați camera frontală împreună cu conexiunea de proces la camera de service „interioară”.
8. Strângeți cele patru șuruburi de fixare la un cuplu de 4 Nm.

## Garnituri - cameră dublă interioară (E)

### Inel O în conexiunea de proces

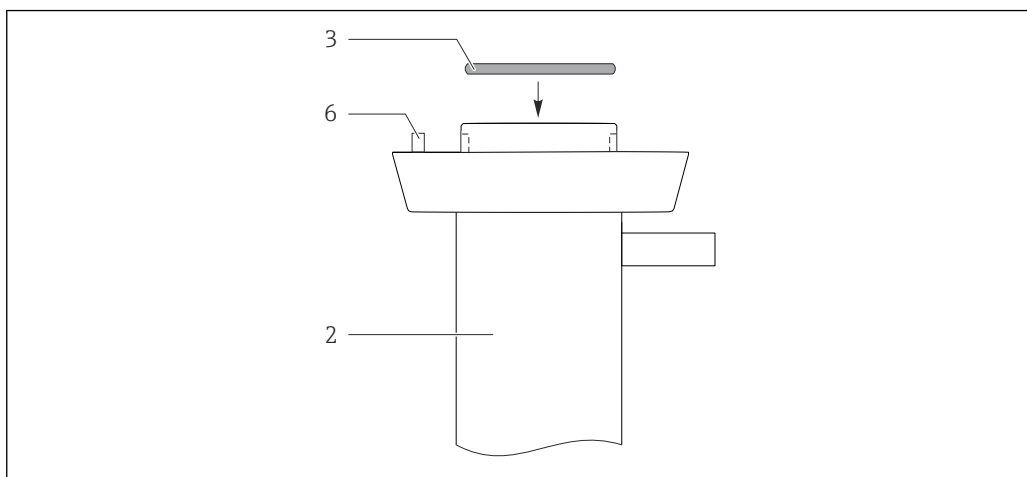


A0030361

#### 46 Înlocuirea garniturilor, partea 1

- 1 Șuruburi de fixare  
2 Cameră de service cu cameră frontală și conexiune de proces

1. Eliberați cele patru șuruburi de fixare (articolul 1).
2. Demontați camera de service cu camera frontală și conexiunea de proces (elementul 2).



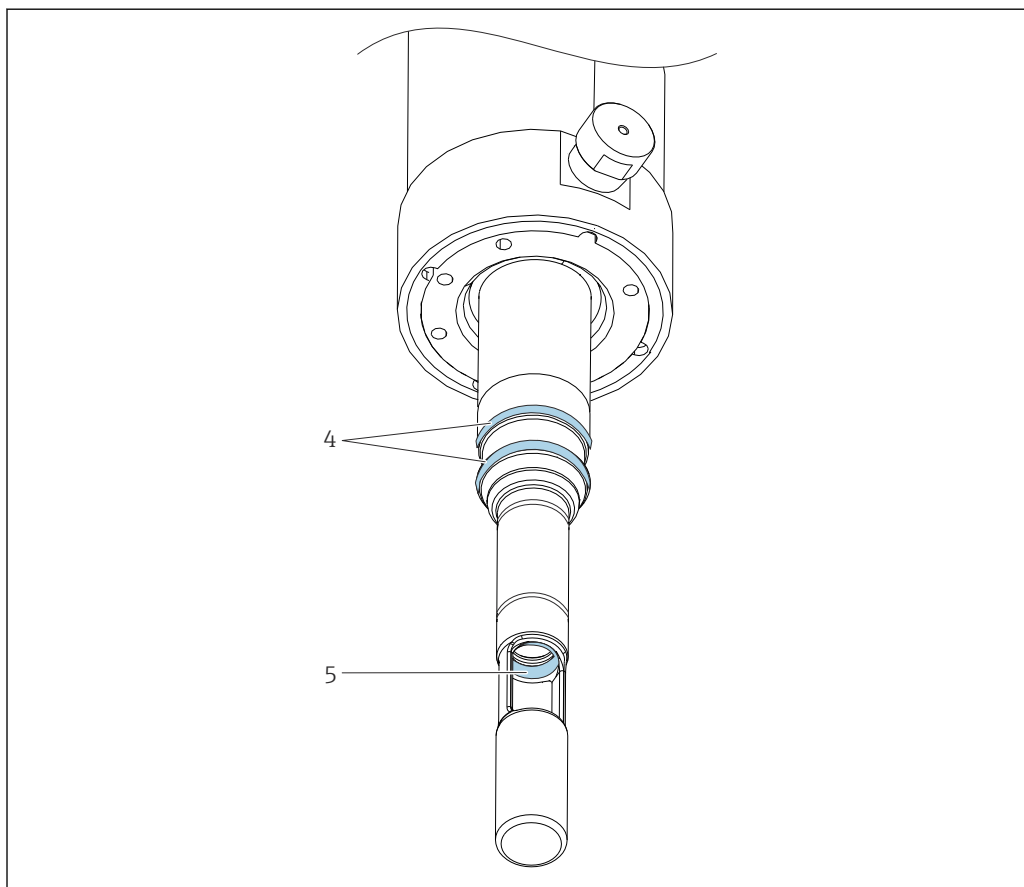
A0030363

#### 47 Înlocuirea garniturilor, partea 2

- 2 Cameră de service „interioară” cu cameră de service „frontală” și conexiune de proces  
3 Inel O  
6 Pin de poziționare

3. Scoateți inelul O (elementul 3).
4. Aplicați un strat subțire de vaselină pe noul inel O (de ex., Klüber Paraliq GTE 703) și
5. poziționați inelul O în canelură.

### Garnitură turnată



#### 48 Înlocuirea garniturilor, partea 3

4 Inele O

5 Garnitură turnată

1. Scoateți garnitura turnată (elementul 5) cu o pensetă sau un clește cu cioc.
  2. Aplicați un strat subțire de vaselină pe noua garnitură turnată (de ex., Klüber Paraliq GTE 703).
  3. Apăsați garnitura turnată în canelura de ghidare a tubului de imersie. Asigurați-vă că garnitura turnată este așezată corect.
- i** Dacă introduceți un senzor fictiv sau o tijă circulară (Ø 12 mm) până iese în afară chiar deasupra garniturii, garnitura turnată nu se poate deplasa în sus când este introdusă.

#### Inele O în tubul de imersie

1. Scoateți ambele inele O (→ 48, 60 elementul 4).
2. Aplicați un strat subțire de vaselină pe noile inele O.
3. Poziționați inelele O în cele două caneluri.
4. Atașați camera de service „interioară” cu camera de service „frontală” și conexiunea de proces la ansamblu. Fiți atenți la pinul de poziționare (elementul 6).
5. Strângeți șuruburile de fixare la un cuplu de 4 Nm.

## 9 Reparare

### 9.1 Observații generale

Conceptul de reparare și conversie prezintă următoarele aspecte:

- Produsul are un design modular
- Piesele de schimb sunt grupate în kituri ce includ instrucțiunile kitului asociat
- Utilizați numai piese de schimb originale de la producător
- Reparațiile sunt efectuate de către departamentul de service al producătorului sau de utilizatori instruiți
- Dispozitivele certificate pot fi convertite în alte versiuni de dispozitive certificate numai de către departamentul de service al producătorului sau în fabrică
- Respectați normele, regulamentele naționale, documentația Ex (XA) și certificatele aplicabile

1. Efectuați reparația conform instrucțiunilor din kit.
2. Documentați reparația și conversia, și introduceți datele sau solicitați introducerea acestora în instrumentul pentru managementul ciclului de viață (W@M).

#### **AVERTISMENT**

#### **Reparațiile efectuate necorespunzător prezintă pericole!**

- ▶ Orice deteriorare a ansamblului care compromite siguranța presiunii trebuie reparată numai de persoane calificate și autorizate.
- ▶ Deteriorările mecanismului de acționare trebuie remediate numai în fabrica producătoare. Reparațiile nu pot fi efectuate pe teren.
- ▶ După fiecare reparație sau lucrare de întreținere, verificați dacă ansamblul prezintă scurgeri urmând procedurile corespunzătoare. După aceea, ansamblul trebuie să corespundă din nou specificațiilor din datele tehnice.
- ▶ Înlocuiți imediat toate componentele deteriorate.
- ▶ După reparații, verificați dacă dispozitivul este complet, prezintă siguranță și funcționează corect.

### 9.2 Piese de schimb

Piesele de schimb ale dispozitivului disponibile în mod actual pentru livrare pot fi găsite pe site-ul web:

[www.endress.com/device-viewer](http://www.endress.com/device-viewer)

- ▶ Indicați numărul de serie al dispozitivului la comandarea pieselor de schimb.

### 9.3 Returnare

Produsul trebuie returnat dacă sunt necesare reparații sau o calibrare în fabrică sau dacă s-a comandat sau a fost livrat un produs greșit. În calitate de societate certificată ISO, precum și conform reglementărilor legale, Endress+Hauser trebuie să urmeze anumite proceduri privind manipularea produselor returnate care au intrat în contact cu mediul.

Pentru a asigura returnarea rapidă, sigură și profesională a dispozitivului:

- ▶ Consultați site-ul web [www.endress.com/support/return-material](http://www.endress.com/support/return-material) pentru informații privind procedura și condițiile de returnare a dispozitivelor.

## 9.4 Eliminare



Dacă este solicitat de Directiva 2012/19/UE privind deșeurile de echipamente electrice și electronice (DEEE), produsul este marcat cu simbolul ilustrat pentru a reduce eliminarea DEEE ca deșeuri municipale nesortate. Nu eliminați produsele care poartă acest marcaj ca deșeuri municipale nesortate. În schimb, returnați-le la Endress+Hauser pentru eliminare în conformitate cu condițiile aplicabile.

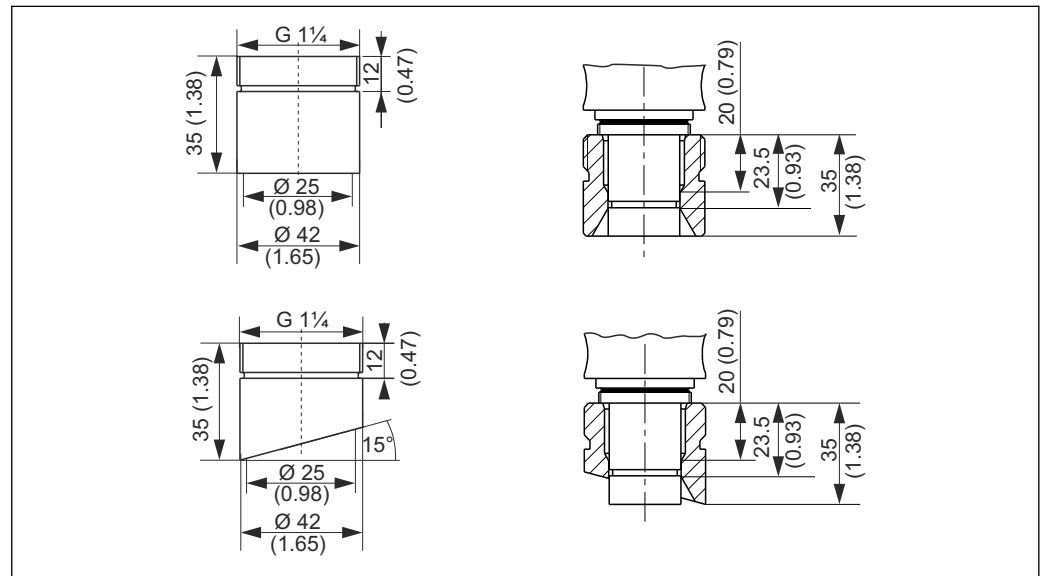
## 10 Accesorii

În continuare, sunt prezentate cele mai importante accesorii disponibile în momentul tipării acestei documentații.

- Pentru accesorii care nu sunt prezentate aici, contactați firma de service sau biroul de vânzări.

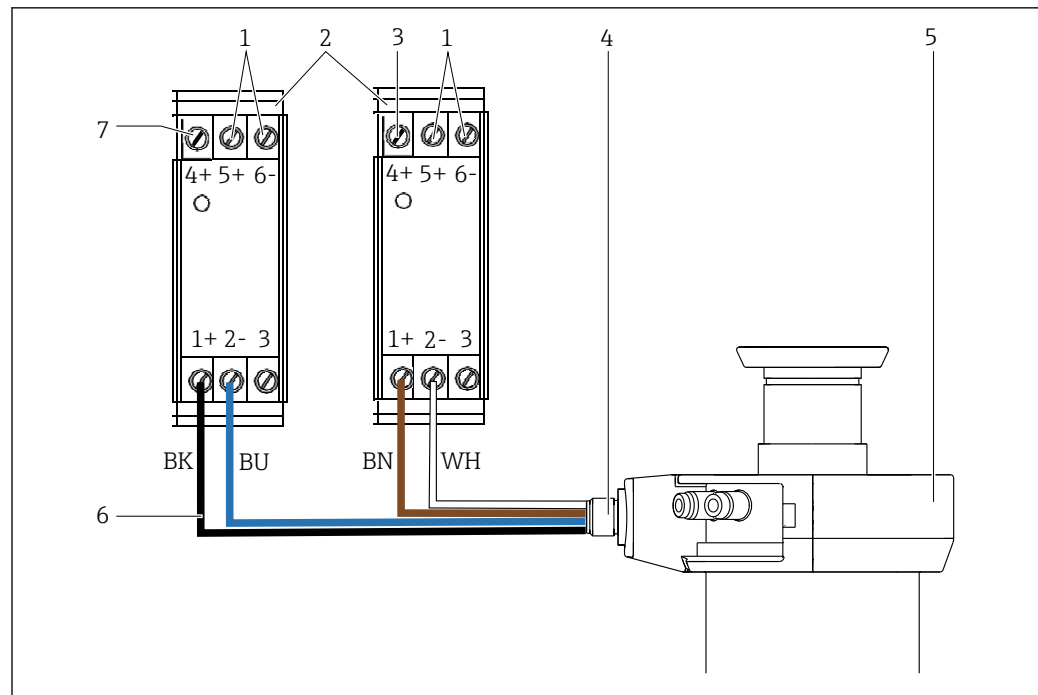
Următoarele accesorii pot fi comandate prin structura produsului sau structura pieselor de schimb XPC0001:

- Adaptor sudat G1¼, drept, 35 mm, 1.4435 (AISI 316 L), ștuț de siguranță
- Adaptor sudat G1¼, unghiular, 35 mm, 1.4435 (AISI 316 L), ștuț de siguranță



49 Adaptor sudat (ștuț de siguranță), dimensiuni în mm (inchi)

- Fișă oarbă G1¼, 1.4435 (AISI 316 L), FPM - FDA
- Senzor provizoriu 225 mm, 1.4435 (AISI 316 L), Ra = 0,38 μm
- Senzor provizoriu 360 mm, 1.4435 (AISI 316 L), Ra = 0,38 μm
- Kit, garnituri EPDM FDA numai pentru conexiuni de proces G1¼, piese umezite, cameră unică
- Kit, garnituri FKM FDA numai pentru conexiuni de proces G1¼, piese umezite, cameră unică
- Kit, garnituri FFKM FDA numai pentru conexiuni de proces G1¼, piese umezite, cameră unică
- Kit, garnituri EPDM FDA, piese umezite, cameră unică, nu este pentru conexiuni de proces G1¼
- Kit, garnituri FKM FDA, piese umezite, cameră unică, nu este pentru conexiuni de proces G1¼
- Kit, garnituri FFKM FDA, piese umezite, cameră unică, nu este pentru conexiuni de proces G1¼
- Kit, garnituri EPDM FDA, piese umezite, cameră dublă, toate conexiunile de proces
- Kit, garnituri FKM FDA, piese umezite, cameră dublă, toate conexiunile de proces
- Kit, garnituri FFKM FDA, piese umezite, cameră dublă, toate conexiunile de proces
- Kit, garnituri care nu intră în contact cu fluidul
- Cablu, conectare, limitator, M12, 5 m
- Cablu, conectare, limitator, M12, 10 m
- Sculă în carcasă pentru instalare/demontare
- Kit, vâșelină Klüber Paraliq GTE 703 (60g)
- Borne de interfață de ieșire, versiune: CPA871-620-R7  
Borne NAMUR pentru comutatorul de sfârșit de cursă
  - Funcționarea dispozitivelor pentru feedback de 8 V c.c. la dispozitive de 24 V c.c.
  - Adecvat pentru montarea șinei DIN



A0046169

50 Cablaj de la borna interfeței de ieșire cu ansamblu

- 1 Tensiune de alimentare
- 2 Borne interfață de ieșire
- 3 Ieșire, poziție de măsurare
- 4 Comutator sfârșit de cursă
- 5 Ansamblu
- 6 Cablu pentru cablaj → 63
- 7 Ieșire, poziție de service

## 10.1 Accesoriiile specifice dispozitivului

### 10.1.1 Senzori

#### Senzori de pH

##### Memosens CPS11E

- Senzor de pH pentru aplicații standard în ingineria proceselor și de protecție a mediului
- Digital cu tehnologie Memosens 2.0
- Configuratorul de produs de pe pagina produsului: [www.endress.com/cps11e](http://www.endress.com/cps11e)

Informații tehnice TI01493C

##### Orbisint CPS11D / CPS11

- Senzor de pH pentru tehnologie de proces
- Cu diafragmă PTFE anti-impurități
- Configurator produs pe pagina produsului: [www.endress.com/cps11d](http://www.endress.com/cps11d) sau [www.endress.com/cps11](http://www.endress.com/cps11)

Informații tehnice TI00028C

##### Memosens CPS31E


- Senzor de pH pentru aplicații standard în apa potabilă și apa din piscine
- Digital cu tehnologie Memosens 2.0
- Configuratorul de produs de pe pagina produsului: [www.endress.com/cps31e](http://www.endress.com/cps31e)

Informații tehnice TI01574C




**Memosens CPS41E**

- Senzor de pH pentru tehnologia proceselor
- Cu joncțiune ceramică și electrolit KCl lichid
- Digital cu tehnologie Memosens 2.0
- Configuratorul de produs de pe pagina produsului: [www.endress.com/cps41e](http://www.endress.com/cps41e)

 Informații tehnice TI01495C

**Ceraliquid CPS41D / CPS41**

- Electrode pH cu joncțiune ceramică și electrolit KCl lichid
- Configurator produs pe pagina produsului: [www.endress.com/cps41d](http://www.endress.com/cps41d) sau [www.endress.com/cps41](http://www.endress.com/cps41)

 Informații tehnice TI00079C


**Memosens CPS61E**

- Senzor de pH pentru bioreactoare în științele vieții și pentru industria alimentară
- Digital cu tehnologie Memosens 2.0
- Configuratorul de produs de pe pagina produsului: [www.endress.com/cps61e](http://www.endress.com/cps61e)

 Informații tehnice TI01566C

**Memosens CPS71E**

- Senzor de pH pentru aplicații de proces chimice
- Digital cu tehnologie Memosens 2.0
- Configuratorul de produs de pe pagina produsului: [www.endress.com/cps71e](http://www.endress.com/cps71e)

 Informații tehnice TI01496C

**Ceragel CPS71D / CPS71**

- Electrode pH cu sistem de referință inclusiv capcană pentru ioni
- Configurator produs pe pagina produsului: [www.endress.com/cps71d](http://www.endress.com/cps71d) sau [www.endress.com/cps71](http://www.endress.com/cps71)

 Informații tehnice TI00245C


**Memosens CPS91E**

- Senzor de pH pentru fluid cu grad înalt de poluare
- Digital cu tehnologie Memosens 2.0
- Configuratorul de produs de pe pagina produsului: [www.endress.com/cps91e](http://www.endress.com/cps91e)

 Informații tehnice TI01497C

**Orbipore CPS91D / CPS91**

- Electrode pH cu deschizătură pentru medii cu încărcătură mare de impurități
- Configurator produs pe pagina produsului: [www.endress.com/cps91d](http://www.endress.com/cps91d) sau [www.endress.com/cps91](http://www.endress.com/cps91)

 Informații tehnice TI00375C


**Senzori de ORP****Memosens CPS12E**

- Senzor de ORP pentru aplicații standard în ingineria proceselor și de protecție a mediului
- Digital cu tehnologie Memosens 2.0
- Configuratorul de produs de pe pagina produsului: [www.endress.com/cps12e](http://www.endress.com/cps12e)

 Informații tehnice TI01494C


**Orbisint CPS12D / CPS12**

- Senzor de ORP pentru tehnologia proceselor
- Configuratorul de produs pe pagina produsului: [www.endress.com/cps12d](http://www.endress.com/cps12d) sau [www.endress.com/cps12](http://www.endress.com/cps12)

 Informații tehnice TI00367C


**Memosens CPS42E**

- Senzor de ORP pentru tehnologia proceselor
- Digital cu tehnologie Memosens 2.0
- Configuratorul de produs de pe pagina produsului: [www.endress.com/cps42e](http://www.endress.com/cps42e)

 Informații tehnice TI01575C


**Ceraliquid CPS42D / CPS42**

- Electrode ORP cu joncțiune ceramică și electrolit KCl lichid
- Configurator produs pe pagina produsului: [www.endress.com/cps42d](http://www.endress.com/cps42d) sau [www.endress.com/cps42](http://www.endress.com/cps42)

 Informații tehnice TI00373C


**Memosens CPS72E**

- Senzor de ORP pentru aplicații de proces chimice
- Digital cu tehnologie Memosens 2.0
- Configuratorul de produs de pe pagina produsului: [www.endress.com/cps72e](http://www.endress.com/cps72e)

 Informații tehnice TI01576C


**Ceragel CPS72D / CPS72**

- Electrode ORP cu sistem de referință inclusiv capcană pentru ioni
- Configurator produs pe pagina produsului: [www.endress.com/cps72d](http://www.endress.com/cps72d) sau [www.endress.com/cps72](http://www.endress.com/cps72)

 Informații tehnice TI00374C


**Senzori de pH-ISFET****Memosens CPS47D**

- Senzor ISFET sterilizabil și autoclavabil pentru măsurarea pH-ului
- Electrolit lichid KCl reîncărcabil
- Configuratorul de produs de pe pagina produsului: [www.endress.com/cps47d](http://www.endress.com/cps47d)

 Informații tehnice TI01412C

**Memosens CPS77D**

- Senzor ISFET sterilizabil și autoclavabil pentru măsurarea pH-ului
- Configurator produs pe pagina produsului: [www.endress.com/cps77d](http://www.endress.com/cps77d)

 Informații tehnice TI01396

**Senzori de pH/ORP combinați****Memosens CPS16E**

- Senzor de pH/ORP pentru aplicații standard în tehnologia proceselor și ingineria protecției mediului
- Digital cu tehnologie Memosens 2.0
- Configuratorul de produs de pe pagina produsului: [www.endress.com/cps16e](http://www.endress.com/cps16e)

 Informații tehnice TI01600C

**Memosens CPS16D**


- Senzor mixt de pH/ORP pentru tehnologia proceselor
- Cu diafragmă PTFE anti-impurități
- Cu tehnologie Memosens
- Configuratorul de produs de pe pagina produsului: [www.endress.com/cps16D](http://www.endress.com/cps16D)

 Informații tehnice TI00503C

 Versiunea de 120 mm din CPS16D nu este adecvată.


**Memosens CPS76E**

- Senzor de pH/ORP pentru tehnologia proceselor
- Digital cu tehnologie Memosens 2.0
- Configuratorul de produs de pe pagina produsului: [www.endress.com/cps76e](http://www.endress.com/cps76e)

 Informații tehnice TI01601C


**Memosens CPS76D**

- Senzor mixt pH/ORP pentru tehnologie de proces
- Aplicații igienice și sterile
- Cu tehnologie Memosens
- Configurator produs pe pagina produsului: [www.endress.com/cps76d](http://www.endress.com/cps76d)

 Informații tehnice TI00506C


**Memosens CPS96E**

- Senzor de pH/ORP pentru fluid cu grad înalt de poluare și materii solide în suspensie
- Digital cu tehnologie Memosens 2.0
- Configuratorul de produs de pe pagina produsului: [www.endress.com/cps96e](http://www.endress.com/cps96e)

 Informații tehnice TI01602C


**Memosens CPS96D**

- Senzor mixt pH/ORP pentru procese chimice
- Cu referință rezistentă la intoxicare cu capcană pentru ioni
- Cu tehnologie Memosens
- Configurator produs pe pagina produsului: [www.endress.com/cps96d](http://www.endress.com/cps96d)

 Informații tehnice TI00507C


**Senzori de conductivitate****Memosens CLS82E**

- Senzor igienic de conductivitate
- Digital cu tehnologie Memosens 2.0
- Configuratorul de produs de pe pagina produsului: [www.endress.com/cls82e](http://www.endress.com/cls82e)

 Informații tehnice TI01529C

**Memosens CLS82D**

- Senzor cu patru electrozi
- Cu tehnologie Memosens
- Configurator produs pe pagina produsului: [www.endress.com/cls82d](http://www.endress.com/cls82d)

 Informații tehnice TI01188C

## Senzori de oxigen

### Oxymax COS22E

- Senzor sterilizabil pentru oxigen dizolvat
- Digital cu tehnologie Memosens 2.0
- Configuratorul de produs de pe pagina produsului: [www.endress.com/cos22e](http://www.endress.com/cos22e)



Informații tehnice TI00446C

### Oxymax COS22D / COS22

- Senzor sterilizabil pentru oxigen dizolvat
- Cu tehnologie Memosens sau ca senzor analogic
- Configurator produs pe pagina produsului: [www.endress.com/cos22d](http://www.endress.com/cos22d) sau [www.endress.com/cos22](http://www.endress.com/cos22)



Informații tehnice TI00446C

## Senzor de absorbție

### OUSBT66

- Senzor de absorbție NIR pentru dezvoltarea celulei de măsurare și biomasă
- Versiune de senzor adecvată pentru industria farmaceutică
- Configuratorul de produs de pe pagina produsului: [www.endress.com/ousbt66](http://www.endress.com/ousbt66)



Informații tehnice TI00469C

## 10.2 Accesorii specifice de service

### 10.2.1 Sisteme de curățare

#### Air-Trol 500

- Unitate de comandă pentru ansambluri retractabile Cleanfit
- Nr. comandă 50051994



Informații tehnice TI00038C/07/EN

#### Cleanfit Control CYC25

- Convertește semnalele electrice în semnale pneumatice pentru a controla ansambluri retractabile acționate pneumatic sau pompe în asociere cu Liquiline CM44x
- Gamă largă de opțiuni de control
- Configuratorul de produs de pe pagina produsului: [www.endress.com/cyc25](http://www.endress.com/cyc25)



Informații tehnice TI01231C

#### Liquiline Control CDC90

- Curățare automată completă și sistem de calibrare pentru punctele de măsurare pH și ORP în toate industriile
- Curățat, validat, calibrat și reglat
- Configuratorul de produs de pe pagina produsului: [www.endress.com/cdc90](http://www.endress.com/cdc90)



Informații tehnice TI01340C

### 10.3 Material de instalare pentru racordurile de clătire

**Kit, filtru de apă**

- Filtru de apă (separator de impurități) 100 μm, complet, incl. colțar
- Nr. comandă 71390988

**Kit reducător de presiune**

- Complet, incl. manometru și colțar
- Nr. comandă 71390993

**Set racord de furtun G<sup>1</sup>/<sub>4</sub>, DN 12**

- 1.4404 (AISI 316L) 2 x
- Nr. comandă 51502808

**Set racord de furtun G<sup>1</sup>/<sub>4</sub>, DN 12**

- PVDF (2 x)
- Nr. comandă 50090491

## 11 Date tehnice

### 11.1 Montare

Selectarea senzorului	Versiune scurtă	Senzori cu gel, ISFET	225 mm
		Senzori KCl	225 mm
	Versiune lungă	Senzori cu gel, ISFET	225 mm
		Senzori cu gel, ISFET	360 mm
		Senzori KCl	360 mm

Instrucțiuni de montare speciale

#### Comutatoare de sfârșit de cursă

Funcție element de comutare:	Contact NC (normal închis) NAMUR (inductiv)
Distanță de comutare:	1,5 mm (0.06")
Tensiune nominală:	8 V
Frecvență de comutare:	0 până la 5000 Hz
Material carcasă:	Oțel inoxidabil
Borne interfață de ieșire	NAMUR
Comutatoare de sfârșit de cursă (senzori de conductivitate inductivă)	Pepperl+Fuchs NJ1.5-6.5-15-N-Y180094

### 11.2 Mediul

Temperatură ambiantă -10 până la +70 °C (+10 până la +160 °F)

Temperatură de depozitare -10 până la +70 °C (+10 până la +160 °F)

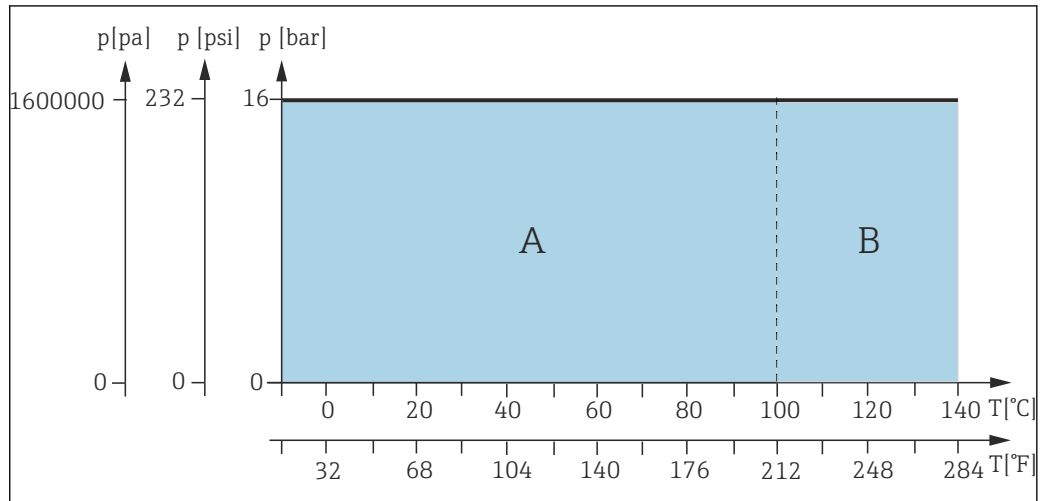
### 11.3 Proces

Temperatură de proces -10 la 140 °C (14 la 284 °F)

Interval de presiune de proces	Aționare pneumatică	16 bari (232 psi) până la 140 °C (284 °F)
	Aționare manuală	8 bari (116 psi) până la 140 °C (284 °F)

**i** Durata de viață a garniturilor se reduce dacă temperaturile de proces sunt în permanență ridicate sau dacă se utilizează SIP. Celelalte condiții de proces pot, de asemenea, reduce durata de viață a garniturilor.

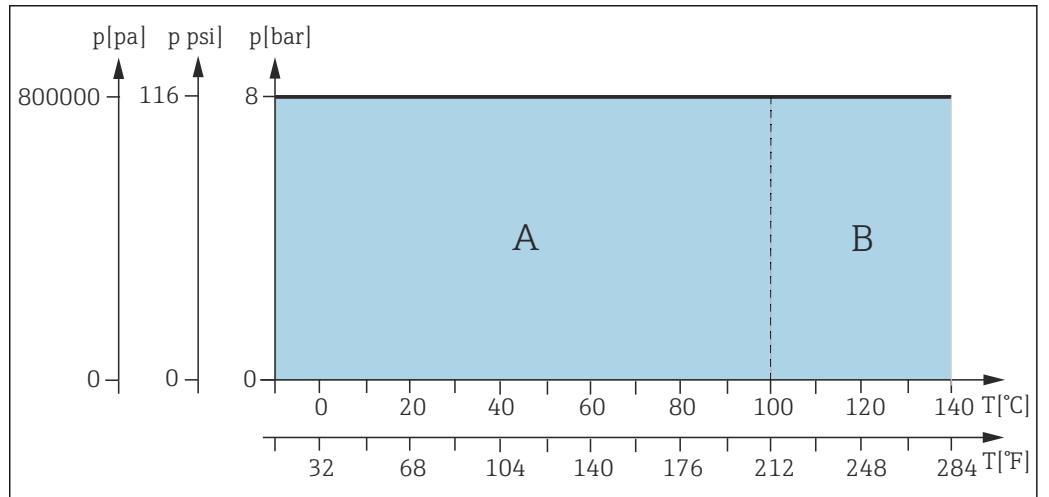
Valori nominale ale presiunii/temperaturii



A0042816

51 Valori nominale ale presiunii/temperaturii pentru acționarea pneumatică

- A Interval dinamic
- B Interval static



A0042815

52 Valori nominale ale presiunii/temperaturii pentru acționarea manuală

- A Interval dinamic
- B Interval static

## 11.4 Construcție mecanică

Design, dimensiuni → Secțiune „Instalare”

Volum cameră de clătire	Volum cm <sup>3</sup> (in <sup>3</sup> )(max.)	Volum cm <sup>3</sup> (in <sup>3</sup> )(min.)
Cameră unică, cursă scurtă	20,94 (1,28)	10,51 (0,64)
Cameră unică, cursă lungă	42,97 (2,62)	20,77 (1,27)
Cameră dublă (față)	18,53 (1,13)	9,80 (0,6)
Cameră dublă (spate)	77,49 (4,72)	47,04 (2,87)
Cameră dublă (total)	96,02 (5,87)	56,84 (3,47)

Greutate În funcție de versiune:  
 Acționare pneumatică: Între 3,8 și 6 kg (8.4 - 13.2 lbs) în funcție de versiune  
 Acționare manuală: Între 3 și 4,5 kg (6.6 - 9.9 lbs) în funcție de versiune

Materiale		În contact cu fluidul
Garnituri:		EPDM-FDA (USP clasa VI) / FKM-FDA (USP clasa VI) / FFKM-FDA (USP clasa VI)
Tub de imersie:		Oțel inoxidabil 1.4435 (AISI 316L) Ra < 0,76 / Ra < 0,38
Conexiune de proces, cameră de service		Oțel inoxidabil 1.4435 (AISI 316L) Ra < 0,76
Racorduri de clătire:		Oțel inoxidabil 1.4435 (AISI 316L)

Nu este în contact cu mediul	
Acționare manuală:	Oțel inoxidabil 1.4301 (AISI 304) sau 1.4404 (AISI 316L), materiale plastice PPS CF15, PBT, PP
Acționare pneumatică:	Oțel inoxidabil 1.4301 (AISI 304) sau 1.4404 (AISI 316L), materiale plastice PBT, PP

Racorduri de clătire	Opțiune	Descriere
	Conductă dia. int./dia. ext. 6/8 mm	Conductă DIN 11866 seria A 8 x 1 clasă igienică H4 Diametru interior 6 mm (0,24 in) Diametru exterior 8 mm (0,31 in) Ra ≤ 0,38
	G1/4 interior	Filet interior DIN EN ISO 228 G1/4" Diametru interior conductă 6 mm (0,24 in) Suprafață (exclusiv filet): Ra ≤ 0,38
	NPT1/4 interior	Filet interior ASME B 1.20.1 – 1983 1/4" NPT Diametru interior conductă 6 mm (0,24 in) Suprafață (exclusiv filet): Ra ≤ 0,38



Opțiune	Descriere
Clemă D6/D25	Ștuț clemă DIN32676 Diametru interior conductă 6 mm (0,24 in) Diametru exterior, clemă 25 mm Ra ≤ 0,4
BioConnect DN6	Neumo BioConnect DN6 cu filet exterior M16 x 1,5 cu racord de conductă conform DIN11866 8x1 Diametru interior conductă 6 mm (0,24 in) Diametru exterior conductă 8 mm (0,31 in) Ra ≤ 0,8

Finisajul suprafeței sudurilor poate să difere în funcție de proces.

## Index

### A

Accesorii . . . . .	63
Adâncimi de imersie . . . . .	22
Agent de curățare . . . . .	46
Avertismente . . . . .	4

### C

Cerințe de montare . . . . .	12
Cerințe privind instalarea . . . . .	12
Comutatoare de sfârșit de cursă . . . . .	32
Conexiune	
Pneumatică . . . . .	28
Conexiune pneumatică . . . . .	28
Conținutul pachetului livrat . . . . .	10
Curățare . . . . .	48
Curățarea garniturii de proces . . . . .	44

### D

Date tehnice . . . . .	70
Defecțiuni la alimentarea cu aer comprimat . . . . .	44
Dimensiuni . . . . .	15

### E

Eliminare . . . . .	62
---------------------	----

### F

Funcționare manuală . . . . .	43
-------------------------------	----

### G

Garnituri . . . . .	50
---------------------	----

### I

Identificarea produsului . . . . .	10
Inele O . . . . .	50
Instalare . . . . .	24
Instalarea senzorului . . . . .	34
Instrucțiuni de siguranță . . . . .	5
Intervale de întreținere . . . . .	45

### Î

Întreținere . . . . .	45
-----------------------	----

### M

Montare . . . . .	12
-------------------	----

### O

Operare pneumatică . . . . .	43
Operarea . . . . .	42
Manual . . . . .	43
pneumatică . . . . .	43

### P

Piese de schimb . . . . .	61
Plăcuță de identificare . . . . .	11
Program de întreținere . . . . .	45

### R

Racorduri de clătire . . . . .	30, 72
Recepția la livrare . . . . .	10
Reparare . . . . .	61
Returnare . . . . .	61

### S

Simboluri . . . . .	4
Sistem de măsurare . . . . .	24

### U

Utilizare . . . . .	5
Utilizarea prevăzută . . . . .	5

### V

Verificare post-montare . . . . .	40
-----------------------------------	----





71551278

[www.addresses.endress.com](http://www.addresses.endress.com)

---