

Användarinstruktioner

Cleanfit CPA875

Infällbar processarmatur för sterila och hygieniska applikationer







Innehållsförteckning







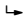
1	Om detta dokument	4	10.3	Installationsmaterial för spolanslutning	68
1.1	Varningar	4	11	Teknisk information	69
1.2	Symboler som används	4	11.1	Montering	69
1.3	Symboler på enheten	4	11.2	Omgivning	69
1.4	Dokumentation	4	11.3	Process	69
2	Grundläggande säkerhetsinstruktioner	5	11.4	Mekanisk konstruktion	71
2.1	Krav på personal	5	Sökindex	73	
2.2	Avsedd användning	5			
2.3	Arbets säkerhet	5			
2.4	Drifts säkerhet	6			
2.5	Produktsäkerhet	6			
3	Produktbeskrivning	7			
3.1	Produktkonstruktion	7			
4	Godkännande av leverans och produktidentifiering	9			
4.1	Godkännande av leverans	9			
4.2	Leveransens innehåll	9			
4.3	Produktidentifiering	10			
5	Montering	11			
5.1	Monteringskrav	11			
5.2	Montera armaturen	23			
5.3	Kontroll efter montering	38			
6	Driftsättning	40			
6.1	Förberedande åtgärder	40			
7	Drift	41			
7.1	Anpassa armaturen till processförhållandena	41			
8	Underhåll	44			
8.1	Underhållsschema	44			
8.2	Underhållsåtgärder	45			
9	Reparation	60			
9.1	Allmänna anmärkningar	60			
9.2	Reservdelar	60			
9.3	Retur	60			
9.4	Avfallshantering	61			
10	Tillbehör	62			
10.1	Enhets specifika tillbehör	63			
10.2	Servicespecifika tillbehör	67			

1 Om detta dokument

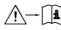

1.1 Varningar

Informationsstruktur	Betydelse
 FARA Orsaker (/konsekvenser) Vid behov, Konsekvenser om reglerna inte efterlevs (om tillämpligt) ▶ Åtgärd	Den här symbolen varnar för en farlig situation. Om den farliga situationen inte förhindras kommer det att leda till allvarliga olyckor eller olyckor med dödlig utgång.
 VARNING Orsaker (/konsekvenser) Vid behov, Konsekvenser om reglerna inte efterlevs (om tillämpligt) ▶ Åtgärd	Den här symbolen varnar för en farlig situation. Om den farliga situationen inte förhindras kan det leda till allvarliga olyckor eller olyckor med dödlig utgång.
 OBSERVERA Orsaker (/konsekvenser) Vid behov, Konsekvenser om reglerna inte efterlevs (om tillämpligt) ▶ Åtgärd	Den här symbolen varnar för en farlig situation. Om denna situation inte förhindras kan det leda till lindriga eller mer allvarliga personskador.
 OBS Orsak/situation Vid behov, Konsekvenser om reglerna inte efterlevs (om tillämpligt) ▶ Åtgärd/kommentar	Den här symbolen informerar dig om situationer som kan leda till materiella skador.

1.2 Symboler som används

	Ytterligare information, tips
	Tillåtet eller rekommenderat
	Inte tillåtet eller ej rekommenderat
	Hänvisning till enhetsdokumentation
	Sidhänvisning
	Bildreferens
	Resultat av ett arbetsmoment

1.3 Symboler på enheten

	Hänvisning till enhetsdokumentation
	Kassera inte produkter som har denna märkning som sorterat hushållsavfall. Returnera dem i stället till tillverkaren för kassering under tillämpliga förhållanden.


1.4 Dokumentation

	Specialdokumentation för hygieniska applikationer, SD02751C
---	---

2 Grundläggande säkerhetsinstruktioner

2.1 Krav på personal

- Installation, driftsättning, drift och underhåll av mätsystemet får endast utföras av teknisk personal med specialutbildning.
- Den tekniska personalen måste vara auktoriserad av anläggningsoperatören att utföra de angivna arbetsuppgifterna.
- Elanslutningen får endast utföras av en behörig elektriker.
- Den tekniska personalen måste ha läst och förstått dessa användarinstruktioner och ska följa de anvisningar som anges i dem.
- Fel vid mätpunkten får endast åtgärdas av behörig och specialutbildad personal.

 Reparationer som inte beskrivs i dessa användarinstruktioner får endast utföras direkt i tillverkarens anläggning eller av serviceorganisationen.

2.2 Avsedd användning

Den infällbara armaturen Cleanfit CPA875 kan användas manuellt eller pneumatiskt och har utformats för installation av sensorer i kärl och rör.

Utformningen gör att den kan användas i trycksatta system (→  69).

Att använda enheten till andra ändamål än de som beskrivs utgör en fara för personers och hela mätsystemets säkerhet och är därför inte tillåtet.

Tillverkaren ansvarar inte för skador som beror på felaktig eller ej avsedd användning.

2.2.1 Användning i explosionsfarliga områden

Som tillverkare av produkter som används för analyser intygar vi härmed att denna produkt har utvärderats med avseende på antändningsrisk, och får användas i farlig atmosfär förutsatt att följande villkor för säker användning har uppfyllts:

- Skyddsringen är märkt enligt följande: "CAUTION, DANGER DUE TO ELECTROSTATIC CHARGES, CLEAN USING ONLY AN ANTISTATIC CLOTH" (Försiktig! På grund av risken för elektrostatisk laddning, rengör endast med antistatisk trasa.). Denna anvisning måste följas.
- Armaturer som består av medieberörda delar av icke-ledande material får inte avsändas i potentiellt explosiva atmosfärer.
- Tryckluftstillförseln, sensorerna och gränslägesbrytarna måste följa tillämpliga riktlinjer och standard för användning i farliga atmosfärer, märkas med kapslingsklassen och uppfylla kraven för relevant applikationsintervall. Omgivningstemperaturen måste observeras. Gränslägesbrytaren som används i produkten uppfyller detta krav.
- Se till att tryckluften inte innehåller potentiellt explosiva gaser.
- Se till att rörelserna som uppstår när sensorn fälls ut/in inte skadar anslutningen.
- Produkten måste införlivas i det lokala potentialutjämnningssystemet.
- Du måste läsa, förstå och implementera produktens användarinstruktioner, särskilt säkerhetsanvisningarna.

Produkten behöver inte märkas med kapslingsklassen.

2.3 Arbetssäkerhet

Som användare är du ansvarig för att följa nedanstående säkerhetsbestämmelser:

- Installationsföreskrifter
- Lokala standarder och föreskrifter
- Föreskrifter för explosionsskydd

2.4 Driftsäkerhet

Innan hela mätpunkten driftsätts:

1. Verifiera att alla anslutningar är korrekta.
2. Se till att alla elektriska ledningar och slangkopplingar är intakta.
3. Använd inte skadade produkter och förvara dem så att de inte används av misstag.
4. Märk skadade produkter som defekta.

Under drift:

- ▶ Om felen inte kan åtgärdas:
måste produkterna tas ur bruk och förvaras så att de inte används av misstag.

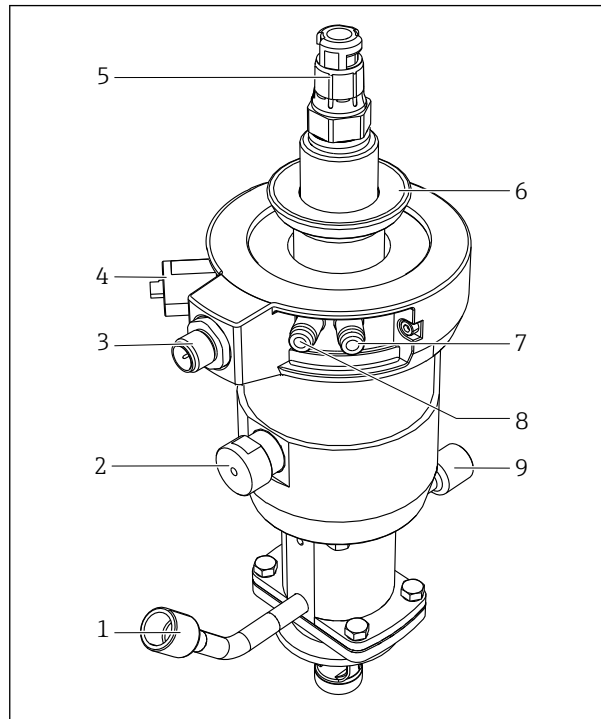
2.5 Produktsäkerhet

2.5.1 Modern och avancerad teknik

Produkten är utformad att uppfylla moderna och avancerade säkerhetskrav. Relevanta föreskrifter och internationella standarder har följts.

3 Produktbeskrivning

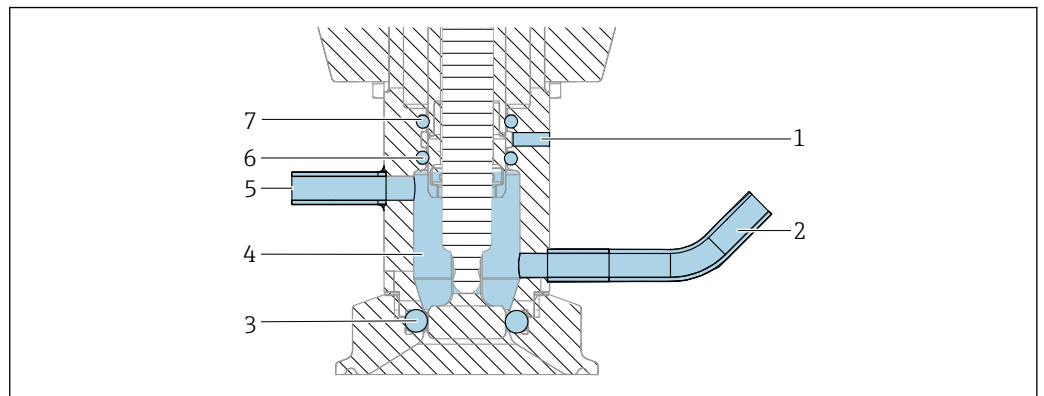
3.1 Produktkonstruktion



- 1 Spolanslutning (inlopp)
- 2 Automatiskt gränslägeslås, process
- 3 Anslutning för gränslägesbrytare
- 4 Automatiskt gränslägeslås, service
- 5 Sensorhuvud
- 6 Fästring för kåpa
- 7 Pneumatisk anslutning (försätt i mätläge)
- 8 Pneumatisk anslutning (försätt i serviceläge)
- 9 Spolanslutning (utlopp)

☒ 1 Armatur med pneumatisk enhet (utan kåpa)

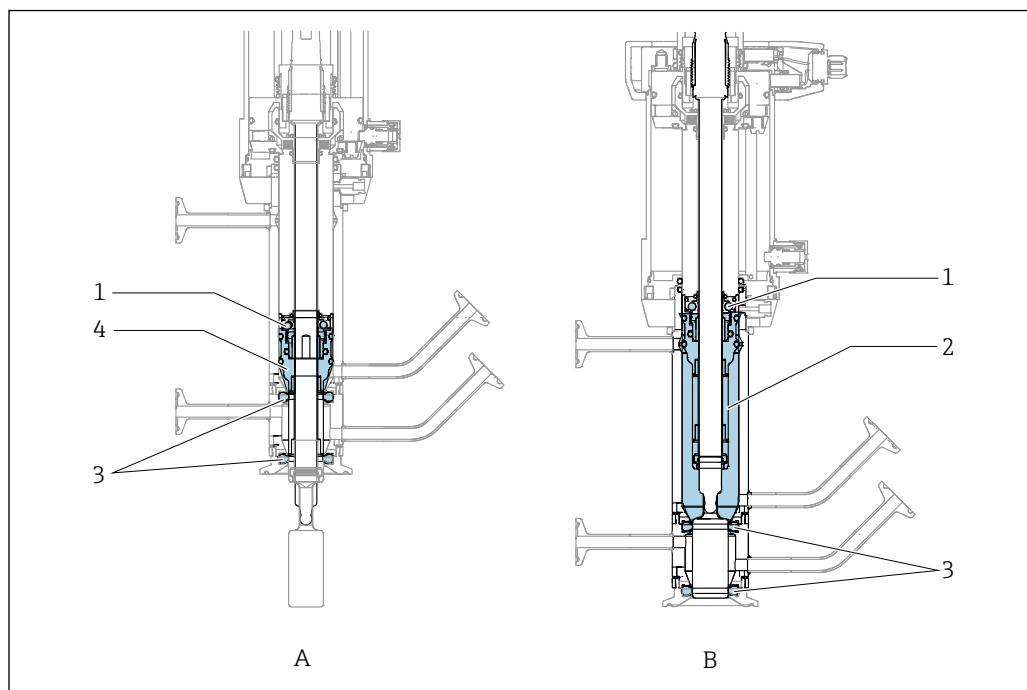
3.1.1 Funktionsprincip



☒ 2 Tätningsystem, armatur i serviceläge

- 1 Tömningshål
- 2 Spolkammare, inlopp
- 3 Processtättning, tätning för DN25 med 1 x O-ring
- 4 Spolkammare
- 5 Spolkammare, utlopp
- 6 Tätning, spolkammare (1 x O-ring)
- 7 Tätningsenhet (1 x O-ring)

Processtätning



A0044088

☐ 3 Flytta tätningarna, avser endast dubbla kammare

- A Serviceläge
- B Mätläge
- 1 Flytta tätningarna i dubbel kammare
- 2 Kammarvolym i serviceläge
- 3 Gjuten tätning
- 4 Kammarvolym i mätläge

4 Godkännande av leverans och produktidentifiering

4.1 Godkännande av leverans

1. Kontrollera att förpackningen inte är skadad.
 - ↳ Kontakta återförsäljaren om förpackningen är skadad. Behåll den skadade förpackningen tills ärendet är utrett.
2. Kontrollera att innehållet inte är skadat.
 - ↳ Kontakta återförsäljaren om det levererade innehållet är skadat. Behåll de skadade varorna tills ärendet är utrett.
3. Kontrollera att leveransen är fullständig och att ingenting saknas.
 - ↳ Jämför frakthandlingarna med din order.
4. Vid förvaring och transport ska produkten förpackas så att den är skyddad mot stötar och fukt.
 - ↳ Originalförpackningen ger bäst skydd. Följ anvisningarna för tillåtna miljöförhållanden.

Kontakta din återförsäljare eller ditt lokala försäljningscenter om du har några frågor.

4.2 Leveransens innehåll

I leveransen ingår:

- Armatur i den beställda versionen
- Användarinstruktioner
- Adapter för instickskontakt, 6 mm (0,24 tum) till 4 mm (0,16 tum) (ytterdiameter)
- Extra tillbehör som beställdes

4.3 Produktidentifiering

4.3.1 Märkskylt

Märkskylten innehåller följande information om din enhet:

- Tillverkarens identifikation
 - Orderkod
 - Utökad orderkod
 - Serienummer
 - Omgivningsförhållanden och processförhållanden
 - Säkerhetsinformation och varningar
- Jämför informationen på märkskylten med din order.

4.3.2 Produktidentifiering

Din produkts orderkod och serienummer finns på följande ställen:

- På märkskylten
- I leveransdokumenten

Hitta information om produkten

1. Gå till www.endress.com.
2. Öppna webbplatsens sökfunktion (förstoringsglaset).
3. Ange ett giltigt serienummer.
4. Sök.
 - ↳ Produktstrukturen visas i ett popup-fönster.
5. Klicka på produktbilden i popup-fönstret.
 - ↳ Ett nytt fönster öppnas (**Device Viewer**). All information som rör din enhet visas i fönstret samt produktdokumentationen.

Produktsida

www.endress.com/CPA875

Tillverkarens adress

Endress+Hauser Conducta GmbH+Co. KG
Dieselstraße 24
D-70839 Gerlingen, Tyskland

5 Montering

5.1 Monteringskrav

5.1.1 Information om hygienisk installation enligt EHEDG

Installerad utrustning som är lätt att rengöra måste enligt kraven för EHEDG vara fri från delar med reducerat flöde (s.k. dead legs). Om det inte går att undvika delar med reducerat flöde, ska dessa hållas så korta som möjligt. Under inga omständigheter får längden för en del med reducerat flöde L överskrida rörets innerdiameter D minus utrustningens höljesdiameter d . Förhållandet $L \leq D - d$ gäller. Dessutom måste delen med reducerat flöde vara självdränerande, så att varken produkt- eller processvätskor hålls kvar.

Rengöringsenheten måste placeras så i installationen att den direkt spolar rent delen med reducerat flöde.

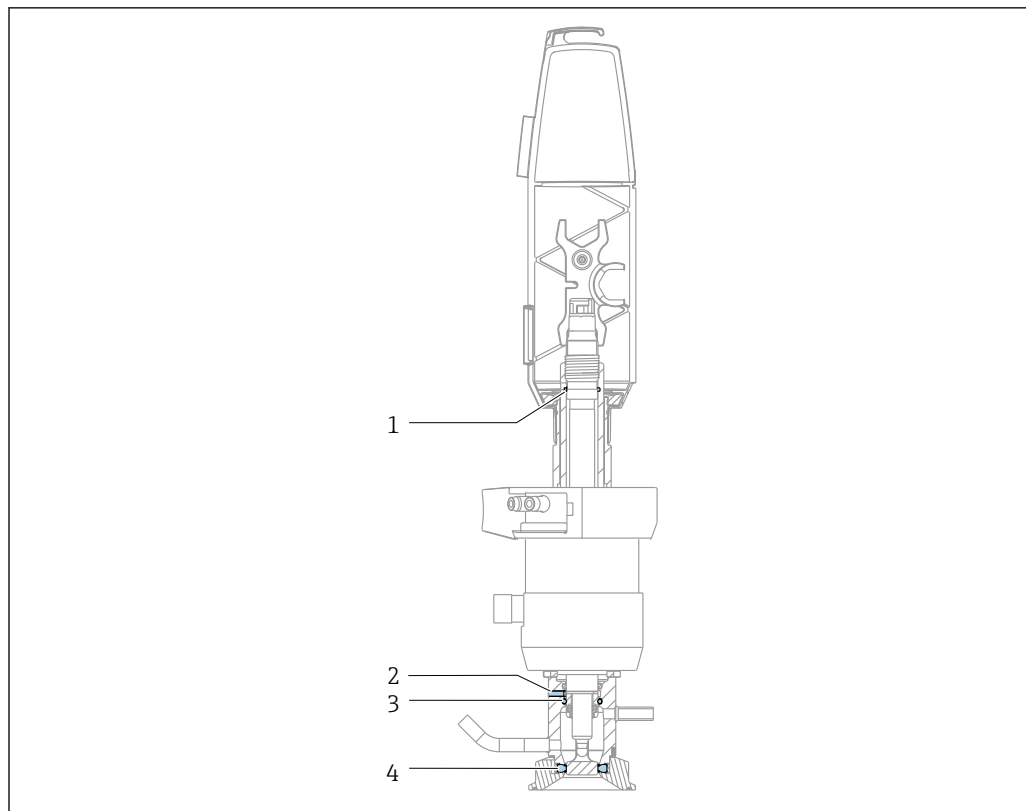
Se rekommendationerna för hygieniska tätningar och installationer i EHEDG Dok. 10 och i informationsbladet om lättrengörbara rörkopplingar och processanslutningar: "Easy cleanable Pipe couplings and Process connections".

5.1.2 Information om hygienisk installation enligt 3-A

För installation enligt 3-A, observera följande:

1. Efter montering av enheten, säkerställ hygienisk säkerhet. För detta ändamål måste armaturen installeras på ett sådant sätt att tömningshålen sitter på lägsta punkten på enheten.
2. Använd processanslutningar enligt 3-A.

Tömningshålens passage fungerar som en indikator på skadade tätningar. Om medium läcker ut från en av passagerna, måste armaturen få service, tätningarna bytas ut och armaturen rengöras noggrant.



4 Hygienhål och tätningar enligt 3A

- 1 Hål, skruvad sensor
- 2 Hål, spolkammar
- 3 Sensortätning
- 4 Processtätning

På grund av funktionsprincipen kommer processen i kontakt med servicekammaren under utfällning/infällning. Det finns flera anledningar:

- Förebyggande av förorening av processen: på grund av trycket i processen, spolans små mängder av processmediet in i servicekammaren och förebygger därmed eventuell negativ påverkan av processen.
- Implementering av tätande vattenfunktion: i applikationer med medium som klumpar sig lätt, kan lämpligt medium (t.ex. kondensat) spolans in i processen för att förlänga tätningarnas livslängd.

1. Anslut spolkammarans anslutningar korrekt.
2. Inkludera armaturen i underhållskonceptet
3. Rengör armaturen regelbundet.

5.1.3 Monteringsriktning


Armaturen har utformats för att monteras på kärl och i rör. Lämpliga processanslutningar för detta måste finnas.

OBS

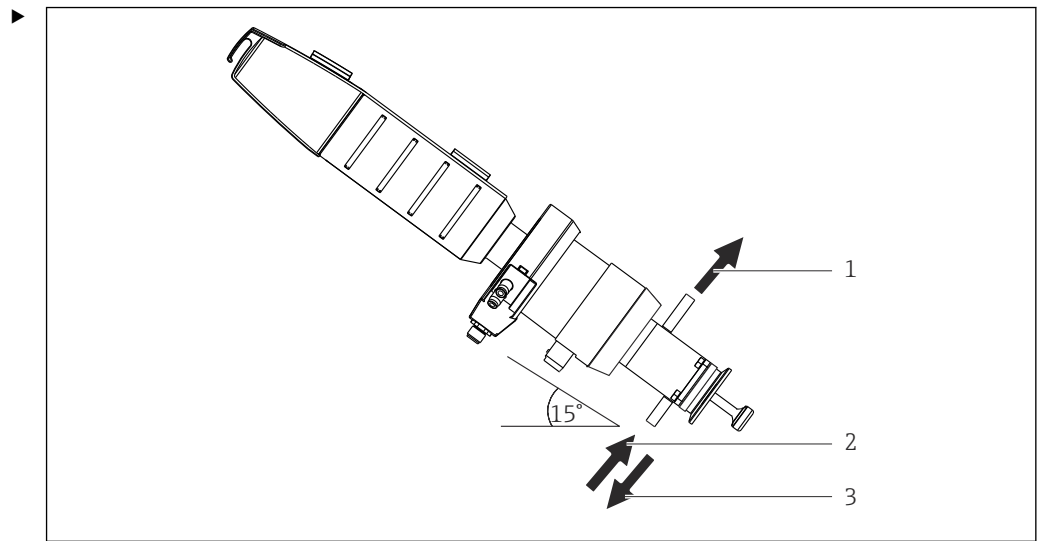
Frostskador på armaturen

- Om enheten används utomhus, säkerställ att vatten inte kan komma in i den.

Armaturen är konstruerad så att det inte finns några begränsningar vad gäller orientering.

-  Den sensor som används kan begränsa orienteringen.

Armaturen kan installeras på ett sätt som gör den självdränerande.



5 Installationsvinkel för självdränering

- 1 Spolning
- 2 Spolning
- 3 Dränering

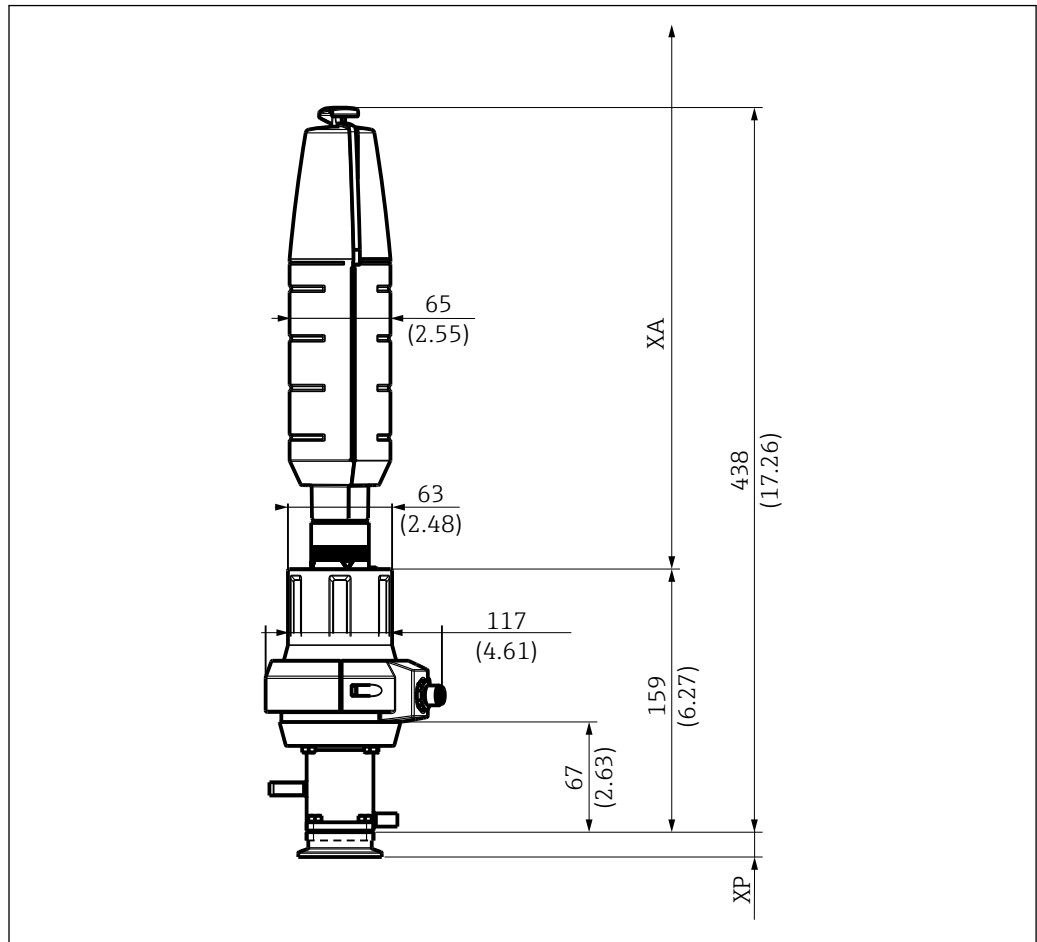
Installera armaturen i en vinkel på 0° till 15° i förhållande till horisontalen.

↳ Servicekamrarna är nu självdränerande.

i Säkerställ överensstämmelse med användarinstruktionerna till installerad sensor.

5.1.4 Mått

Kort version

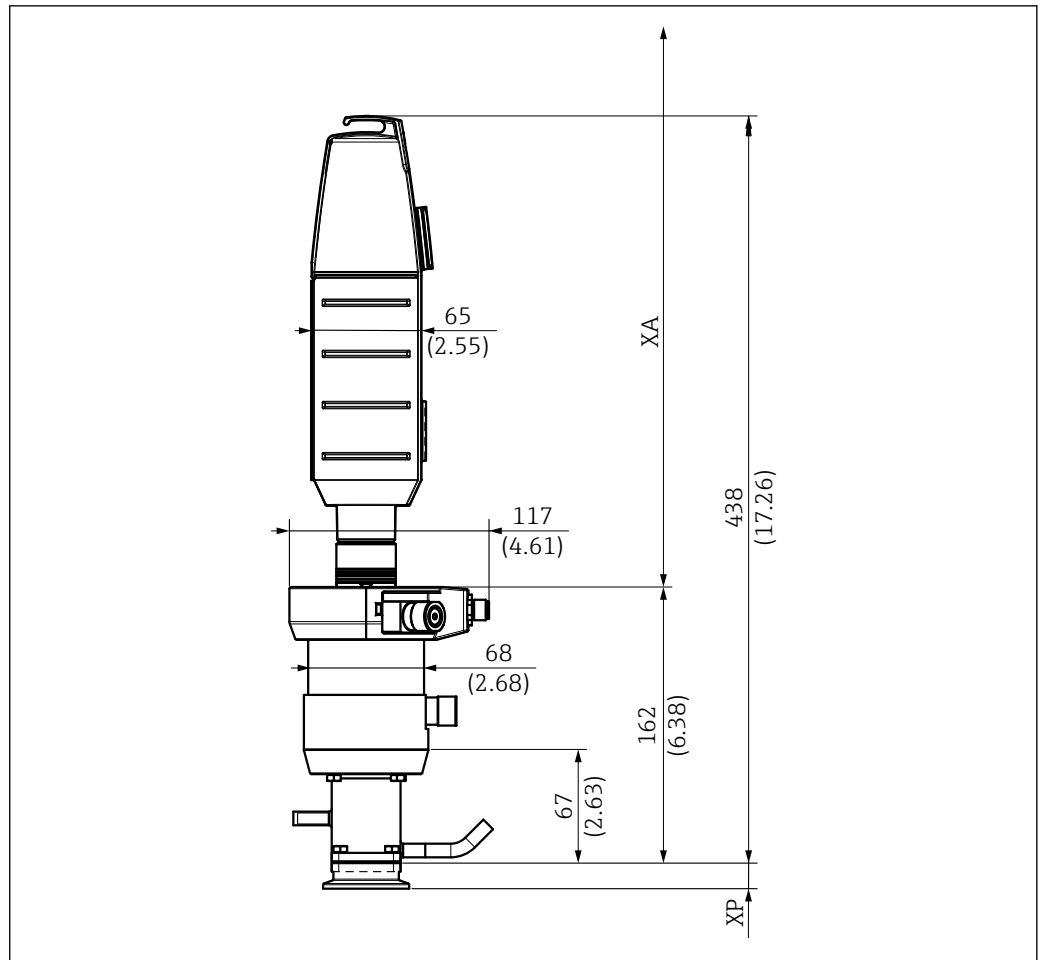


A0047412

6 Dimensioner för kort version (36 mm slag) med manuell enhet i serviceläge i mm (tum)

XP Höjd på särskild processanslutning (se tabellen nedan)

XA Nödvändigt monteringsavstånd för byte av sensor = 425 mm (16,73")



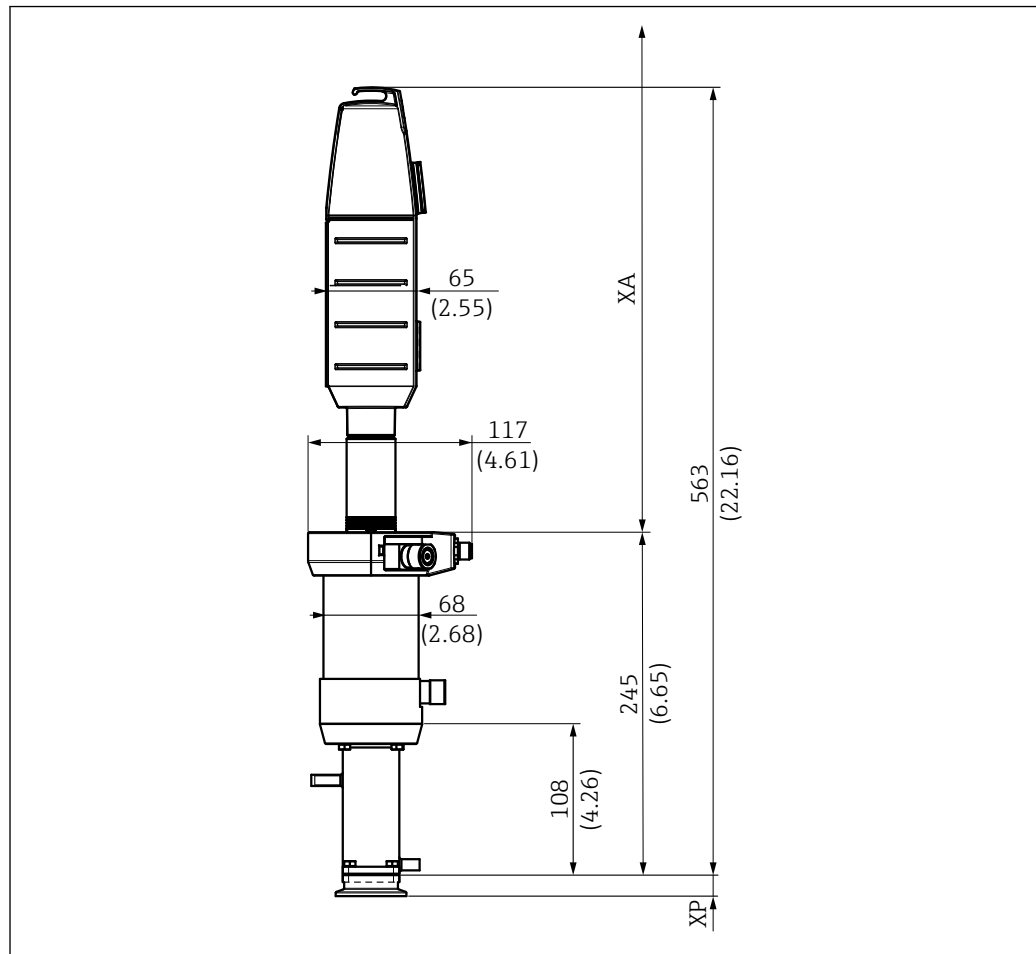
A0047413

7 Dimensioner för kort version (36 mm slag) med pneumatisk enhet i serviceläge i mm (tum)

XP Höjd på särskild processanslutning (se tabellen nedan)

XA Nödvändigt monteringsavstånd för byte av sensor = 425 mm (16,73")

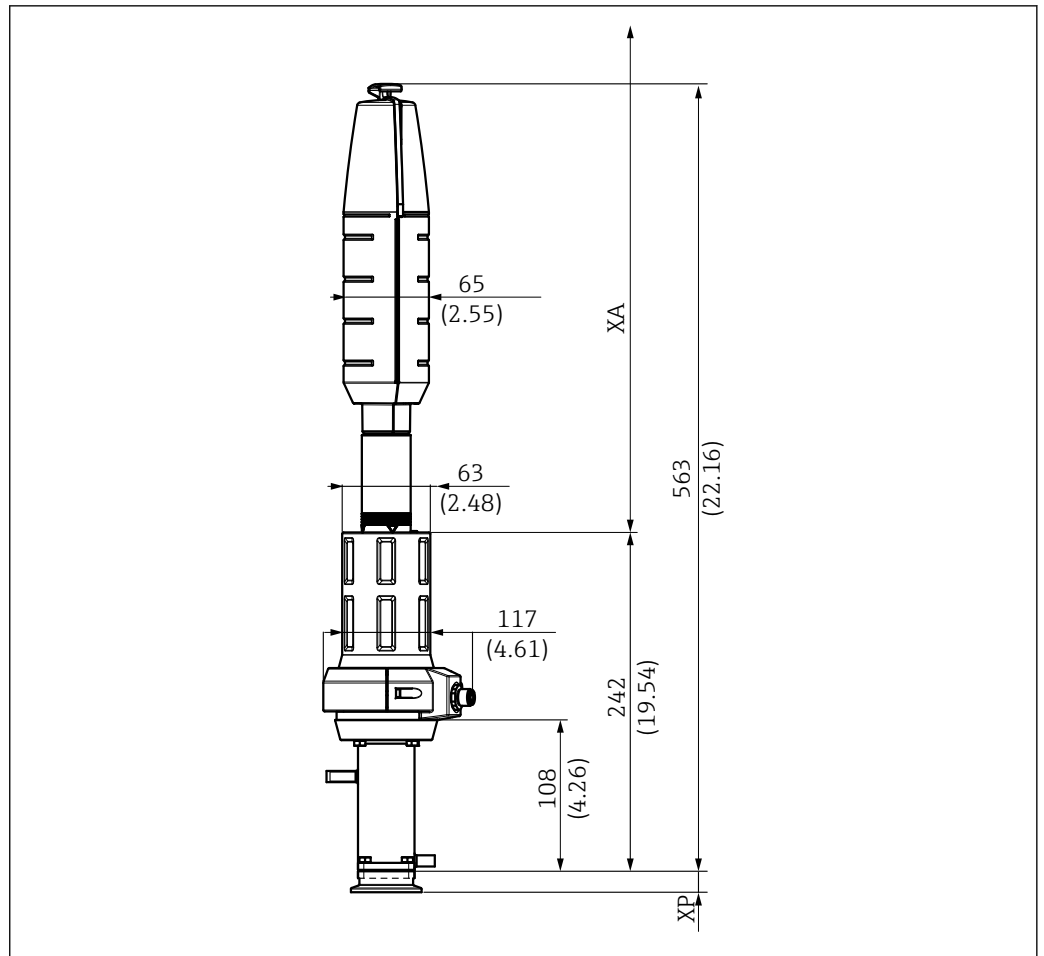
Lång version



8 Dimensioner för lång version (78 mm slag) med pneumatisk enhet i serviceläge i mm (tum)

XP Höjd på särskild processanslutning (se tabellen nedan)

XA Nödvändigt monteringsavstånd för byte av sensor



A0047416

9 Dimensioner för lång version (78 mm slag) med manuell enhet i serviceläge i mm (tum)

XP Höjd på särskild processanslutning (se tabellen nedan)

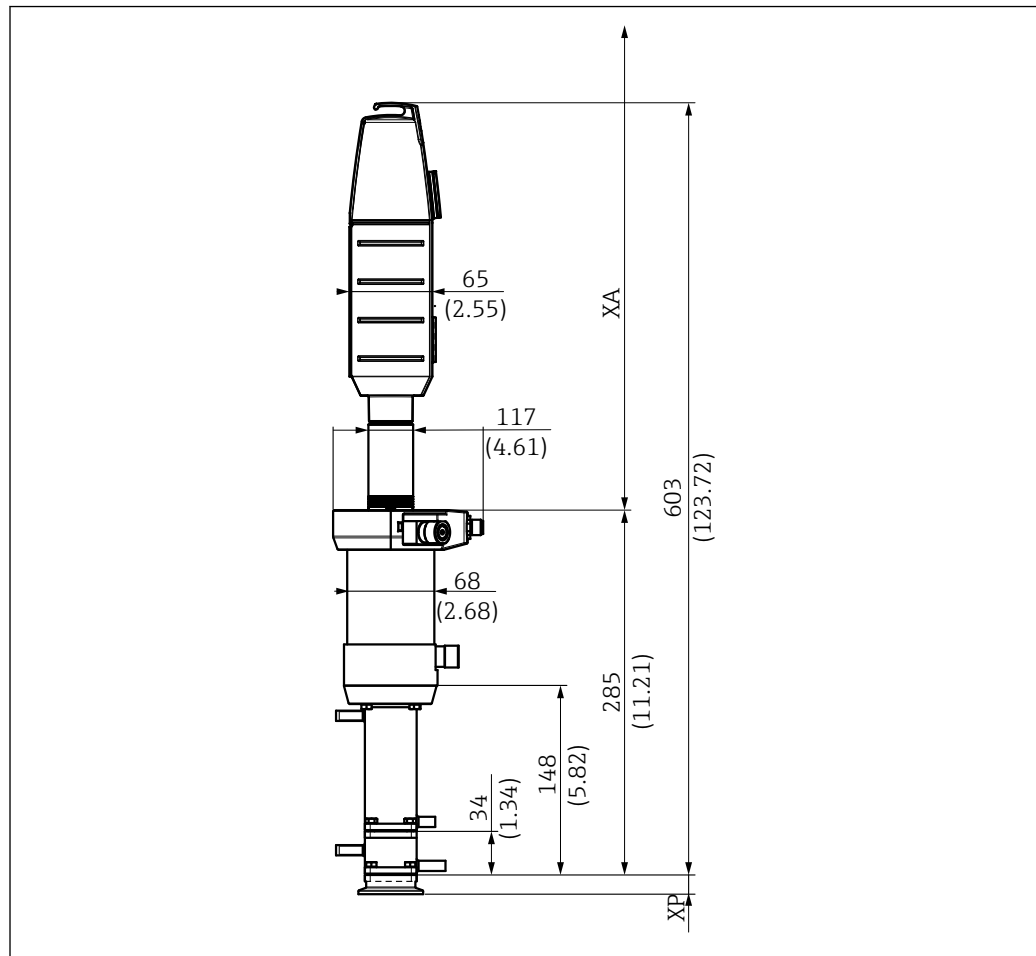
XA Nödvändigt monteringsavstånd för byte av sensor

Det krävs en fri strålgångslängd XA över anslutningen när sensorerna ska bytas ut:

XA är 440 mm (17,32") för 225 mm-sensorer

XA är 610 mm (24,02") för 360 mm-sensorer

Dubbel kammare



A0047414

10 Dimensioner för dubbel kammare i mm (tum)

XP Höjd på särskild processanslutning (se tabellen nedan)

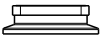

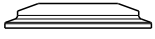
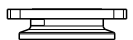


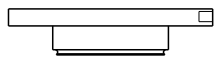
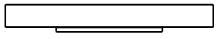
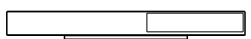



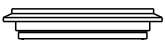
XA Nödvändigt monteringsavstånd för byte av sensor

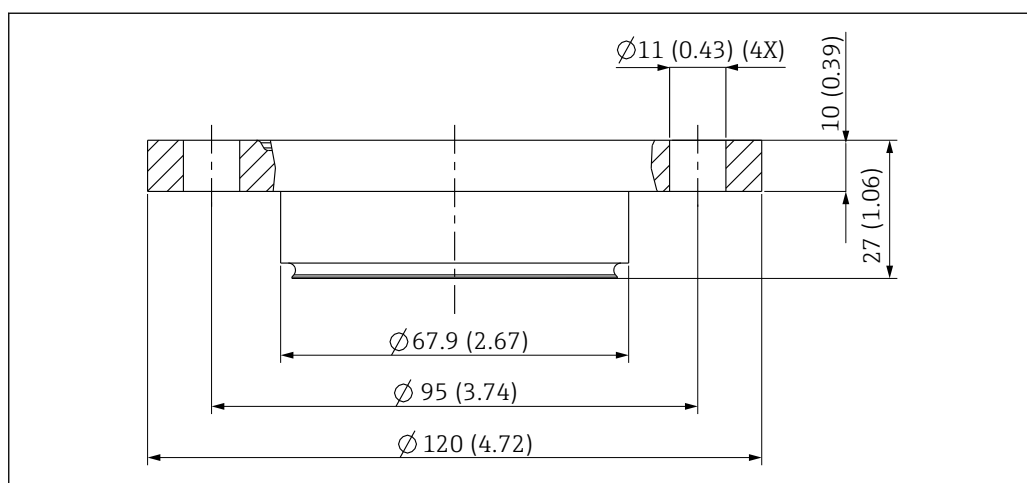
Det krävs en fri strålgångslängd XA över anslutningen när sensorerna ska bytas ut:

XA är 440 mm (17,32") för 225 mm-sensorer

XA är 610 mm (24,02") för 360 mm-sensorer

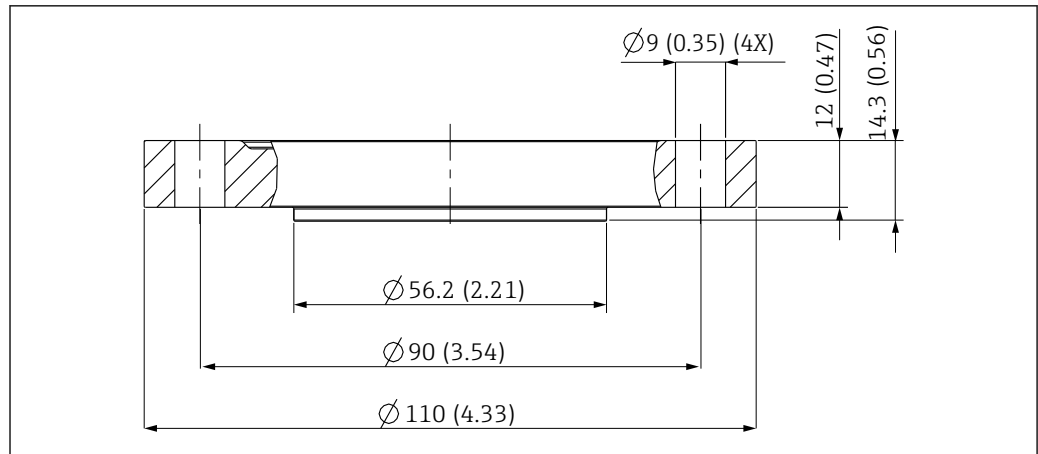
Processanslutningshöjd

Processanslutning		Höjd XP i mm (tum)
CA Klämma ISO 2852, ASME BPE-2012, 1½"	 A0021866	14.9 (0.59)
CB Klämma ISO 2852, ASME BPE-2012, 2"	 A0021867	19.5 (0.77)
CC Klämma ISO 2852, ASME BPE-2012, 2½"	 A0021869	13.0 (0.51)
DA Aseptisk DN 25 klämfäste DIN 11864-3 A, skårad klämma (NKS)	 A0021871	16.0 (0.63)
DC Aseptisk DN 50 skruvad DIN 11864-1 A	 A0021872	16.0 (0.63)
DF Aseptisk DN 50 skårad fläns DIN 11864-2 A	 A0021874	14.2 (0.56)
EA Neumo BioControl D 65	 A0021875	25.0 (0.98)
EB Neumo BioConnect D 50	 A0021877	10.5 (0.41)
EF Neumo BioConnect D 65	 A0021876	10.5 (0.41)
MA Mejerikoppling DN 50 DIN 11851 (EHEDG-godkännande gäller endast vid användning av tätning från Siersema)	 A0021879	14.5 (0.57)
MB Mejerikoppling DN 65 DIN 11851 (EHEDG-godkännande gäller endast vid användning av tätning från Siersema)	 A0021878	13.8 (0.54)
NA Gänga ISO 228 G1¼	 A0043131	31.1 (1.22)
VA Varivent fläns N (DN 40 till 100)	 A0021873	19.0 (0.75)



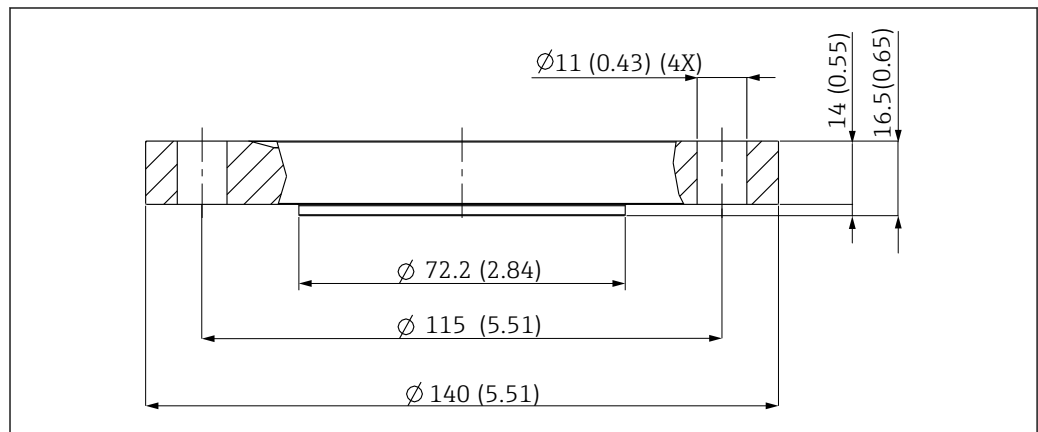
11 Dimensioner för EA Neumo BioControl D 65 i mm (tum)

A0046172



A0046170

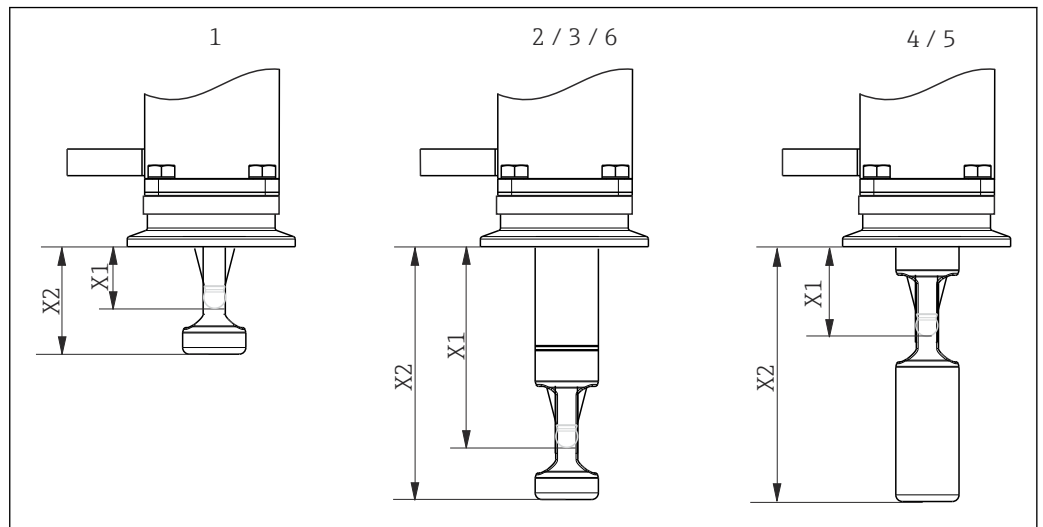
12 Dimensioner för EB Neumo BioConnect D 50 i mm (tum)



A0046173

13 Dimensioner för EF Neumo BioConnect D 65 i mm (tum)

5.1.5 Insticksdjup



A0017745

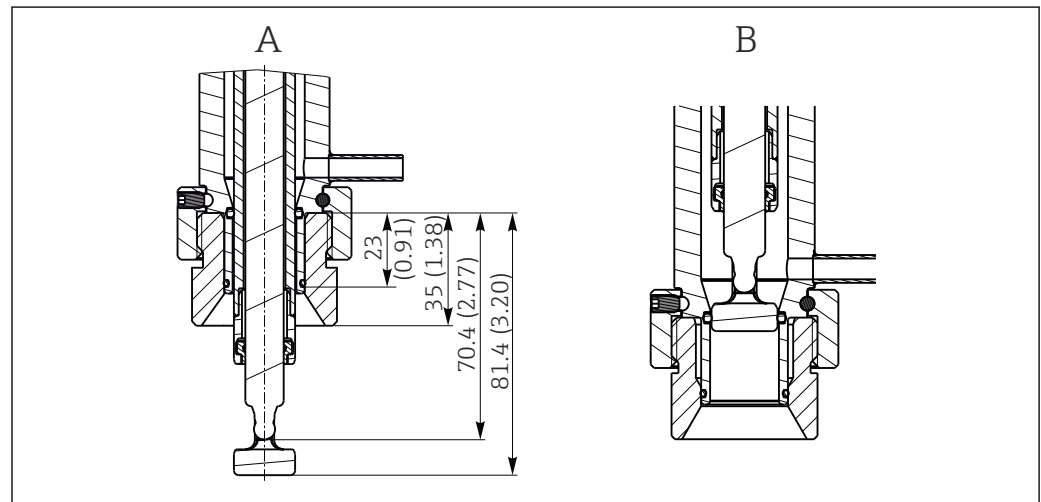
14 Insticksdjup för olika servicekamrar

- 1 Enkel kammare/36 mm slag/225 mm sensor inkl. KCI
- 2 Enkel kammare/78 mm slag/225 mm sensor exkl. KCI
- 3 Enkel kammare/78 mm slag/360 mm sensor inkl. KCI
- 4 Dubbel kammare/78 mm slag/225 mm sensor exkl. KCI/serviceläge, "inre" servicekammare
- 5 Dubbel kammare/78 mm slag/360 mm sensor inkl. KCI/serviceläge, "inre" servicekammare
- 6 Dubbel kammare/78 mm slag/360 mm sensor inkl. KCI/serviceläge, "främre" servicekammare

Insticksdjup i mm (tum)

Processanslutning		Servicekammare					
		1	2	3	4	5	6
CA Klämma ISO2852 ASME BPE-2012 1½"	X1	20.6 (0.81)	62.1 (2.44)	62.1 (2.44)	28.1 (1.11)	28.1 (1.11)	62.1 (2.44)
	X2	31.6 (1.24)	73.1 (2.88)	73.1 (2.88)	73.1 (2.88)	73.1 (2.88)	73.1 (2.88)
CB Klämma ISO2852 ASME BPE-2012 2"	X1	16.1 (0.63)	57.6 (2.27)	57.6 (2.27)	23.6 (0.93)	23.6 (0.93)	57.6 (2.27)
	X2	27.1 (1.07)	68.6 (2.70)	68.6 (2.70)	68.6 (2.70)	68.6 (2.70)	68.6 (2.70)
CC Klämma ISO2852 ASME BPE-2012 2½"	X1	22.6 (0.89)	64.1 (2.52)	64.1 (2.52)	30.1 (1.19)	30.1 (1.19)	64.1 (2.52)
	X2	33.6 (1.32)	75.1 (2.96)	75.1 (2.96)	75.1 (2.96)	75.1 (2.96)	75.1 (2.96)
DA Aseptisk DN 25 Klämfäste DIN11864-3 A	X1	19.6 (0.77)	61.1 (2.41)	61.1 (2.41)	27.1 (1.07)	27.1 (1.07)	61.1 (2.41)
	X2	30.6 (1.20)	72.1 (2.84)	72.1 (2.84)	72.1 (2.84)	72.1 (2.84)	72.1 (2.84)
DC Aseptisk DN 50 Skruvad DIN11864-1 A	X1	27.1 (1.07)	68.6 (2.70)	68.6 (2.70)	34.6 (1.36)	34.6 (1.36)	68.6 (2.70)
	X2	39.0 (1.53)	79.6 (3.13)	79.6 (3.13)	79.6 (3.13)	79.6 (3.13)	79.6 (3.13)
DF Aseptisk DN 50 Skårad fläns DIN11864-2 A	X1	21.4 (0.84)	62.9 (2.48)	62.9 (2.48)	28.9 (1.14)	28.9 (1.14)	62.9 (2.48)
	X2	32.4 (1.28)	73.9 (2.91)	73.9 (2.91)	73.9 (2.91)	73.9 (2.91)	73.9 (2.91)
EA Neumo Biocontrol D65	X1	27.6 (1.09)	69.1 (2.72)	69.1 (2.72)	35.1 (1.38)	35.1 (1.38)	69.1 (2.72)
	X2	38.5 (1.51)	80.1 (3.15)	80.1 (3.15)	80.1 (3.15)	80.1 (3.15)	80.1 (3.15)
EB Neumo Bioconnect D50	X1	22.6 (0.89)	64.1 (2.52)	64.1 (2.52)	30.1 (1.19)	30.1 (1.19)	64.1 (2.52)
	X2	33.6 (1.32)	75.1 (2.96)	75.1 (2.96)	75.1 (2.96)	75.1 (2.96)	75.1 (2.96)
EF Neumo Bioconnect D65	X1	20.6 (0.81)	62.1 (2.44)	62.1 (2.44)	28.1 (1.11)	28.1 (1.11)	62.1 (2.44)
	X2	31.6 (1.24)	73.1 (2.88)	73.1 (2.88)	73.1 (2.88)	73.1 (2.88)	73.1 (2.88)
MA Mejerikoppling DN 50 DIN11851	X1	21.1 (0.83)	62.6 (2.46)	62.6 (2.46)	28.6 (1.13)	28.6 (1.13)	62.6 (2.46)
	X2	32.1 (1.26)	73.6 (2.90)	73.6 (2.90)	73.6 (2.90)	73.6 (2.90)	73.6 (2.90)
MB Mejerikoppling DN 65 DIN11851	X1	21.8 (0.86)	63.3 (2.49)	63.3 (2.49)	29.3 (1.16)	29.3 (1.16)	63.3 (2.49)
	X2	32.8 (1.29)	74.3 (2.93)	74.3 (2.93)	74.3 (2.93)	74.3 (2.93)	74.3 (2.93)

		Servicekammare					
Processanslutning		1	2	3	4	5	6
NA gänga ISO228 G 1¼	X1		70.4 (2.77)	70.4 (2.77)			
	X2		81.4 (3.20)	81.4 (3.20)			
VA Varivent fläns N (DN 40 till DN 100)	X1	16.6 (0.65)	58.1 (2.29)	58.1 (2.29)	24.1 (0.95)	24.1 (0.95)	58.1 (2.29)
	X2	27.6 (1.09)	69.1 (2.72)	69.1 (2.72)	69.1 (2.72)	69.1 (2.72)	69.1 (2.72)



A0022162

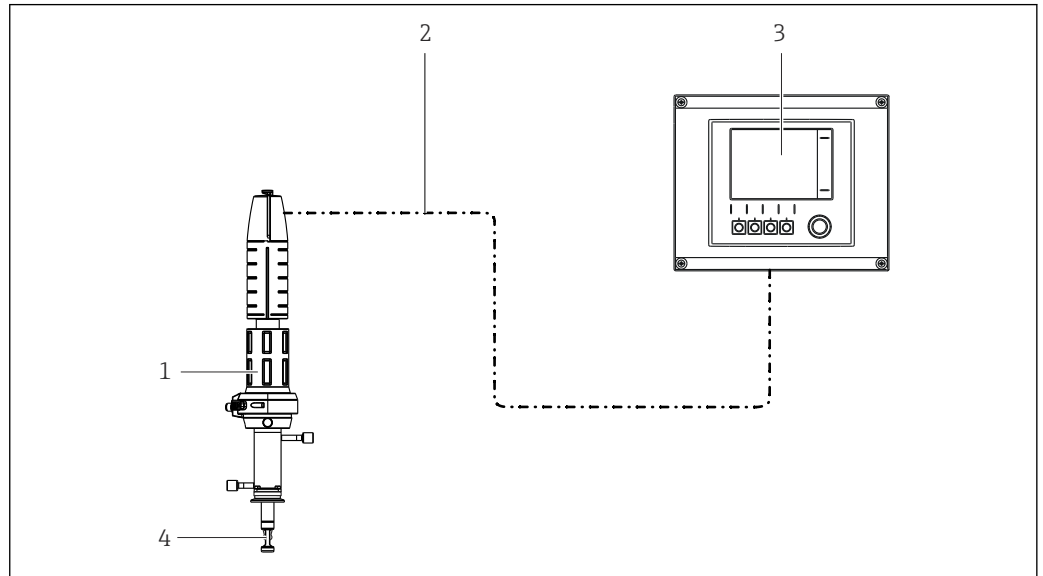
15 Insticksdjup i mm (tum) för processanslutning NA gänga ISO228 G1¼ (servicekammare 2 och 3) i mät- och serviceläge, monterad på insvetsad adapter G1¼"

A Mätläge
B Serviceläge

5.2 Montera armaturen

5.2.1 Installation

Mätsystem med enkel kammare

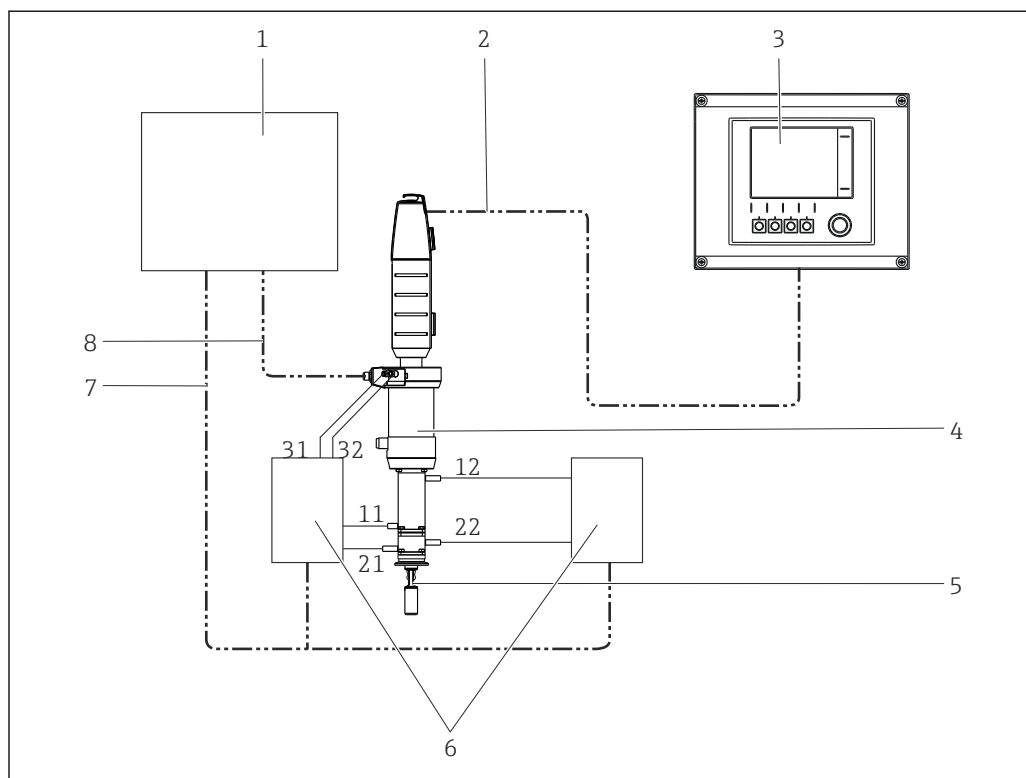


A0017811

16 Mätsystem (exempel)

- 1 Armaturen Cleanfit CPA875
- 2 Mätkabel
- 3 Transmitter Liquiline CM44x
- 4 Sensor

Mätsystem med dubbel kammare



A0022821

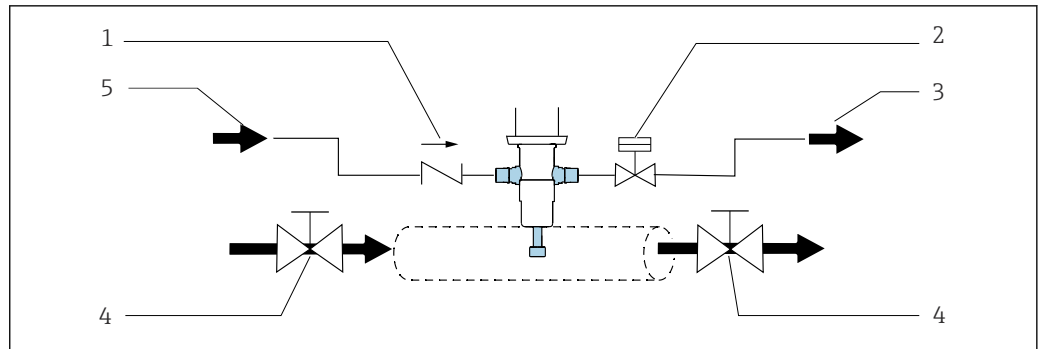
17 Mätsystem med pneumatisk enhet och dubbel kammare (exempel)

- | | |
|-------------------------------|--|
| 1 Styrenhet | 7 Kontrollsignaler (elektrisk/
pneumatisk) |
| 2 Mätkabel | 8 Gränslägesbrytare reläsignal |
| 3 Transmitter Liquiline CM44x | 11/12 Inlopp/utlopp för inre servicekammare |
| 4 Armaturen Cleanfit CPA875 | 21/22 Inlopp/utlopp för främre
servicekammare |
| 5 Sensor | 31/32 Enhetskontroll |
| 6 Ventilblock | |

Installationsrekommendation

Processtätningen tätar processen i slutpositionen. Armaturen är öppen mot processen under utfällning/infällning; spolanslutningarna måste antingen vara rörmonterade eller förseglade.

i Servicekammaren och processen kommer i kontakt med varandra under rörelsen; den tätande vattenfunktionen kan därför användas. Spolkammarens utlopp måste stängas (t.ex. med en avstängningsventil) för att den tätande vattenfunktionen ska kunna implementeras.



A0039105

18 Exempel på ett tätningssystem via bypassrör.

- 1 Backventil
- 2 Ventil öppen/stängd, tätande vattenfunktion
- 3 Avloppsvatten
- 4 Avstängningsventil öppen/stängd (tillval)
- 5 Vatten/rengöringsmedel

Tätningarna måste kontrolleras och få service regelbundet. Därför måste åtgärder vidtas för att åtskilja armaturen från processen, t.ex. genom installation av ett bypassrör.

OBS

Processen kommer i kontakt med servicekammaren under utfällning/infällning.

Föroreningar i armaturen.


- ▶ Inkludera armaturen i rengöringskonceptet.
- ▶ Säkerställ regelbunden rengöring.

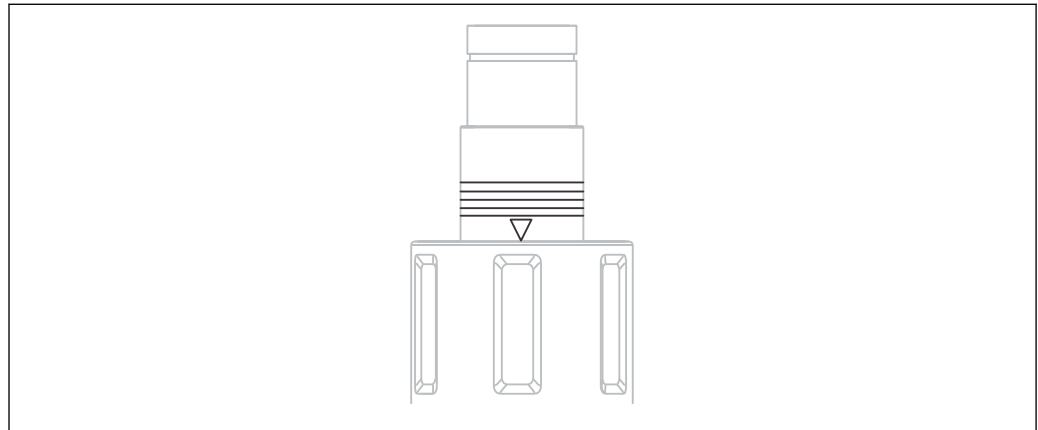
Montera/avlägsna armaturen från processen**⚠ VARNING**


Risk för personskador på grund av högt tryck, hög temperatur eller kemisk fara om processmedium släpps ut.

- ▶ Använd skyddshandskar, skyddsglasögon och skyddskläder.
- ▶ Se till att kärnen och rören är tomma och inte är trycksatta innan du monterar armaturen.

i Kontrollera flänstätningen mellan flänsarna före installationen.

1. Försätt armaturen i serviceläget.
↳ (Det triangelformade positionsmärket är synligt (→  19)).
2. Säkra armaturen på tanken eller röret via processanslutningen.
3. Anslut rören för tryckluft och spolningsvatten enligt anvisningarna i nästa avsnitt (för relevant armaturversion).



 19 Positionsmärken (serviceläge)

A0023307

Pneumatisk anslutning för automatisk drift

Förutsättningar:

- Lufttryck 4 till 7 bar (absolut tryck) (58 till 102 psi)
- Tryckluftskvalitet enligt ISO 8573-1:2001
Kvalitet 3.3.3 eller 3.4.3
- Fasta substanser klass 3 (max. 5 µm, max. 5 mg/m³, föroreningar med partiklar)
- Vattenhalt för temperaturer ≥ 15 °C: Klass 4 tryckkondenseringspunkt 3 °C eller lägre
- Vattenhalt för temperaturer ≥ 5 till 15 °C: Klass 3 tryckkondenseringspunkt -20 °C eller lägre
- Oljehalt: Klass 3 (max. 1 mg/m³)
- Lufttemperatur: 5 °C eller högre
- Ingen kontinuerlig luftförbrukning
- Minsta nominella diameter på luftrör: 2 mm (0,08 ")

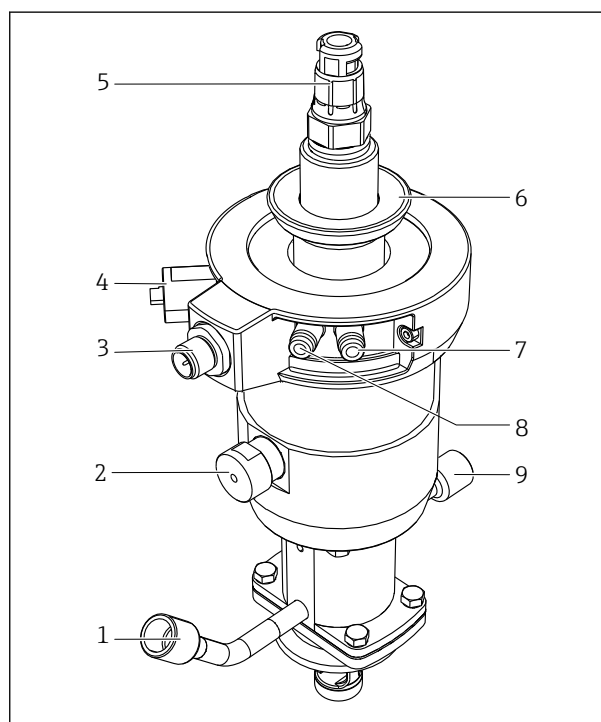
Anslutning: tryckanslutning M5, slang 4/2 mm YD/ID (adapter för 6/4 mm YD/ID bifogas)

OBS

Lufttryck för högt

Skada på tätningar.

- ▶ Anslut en tryckreduceringsventil uppströms om lufttrycket riskerar att stiga över 7 bar (absolut tryck) (102 psi) (även kortvariga, kraftiga tryckökningar).

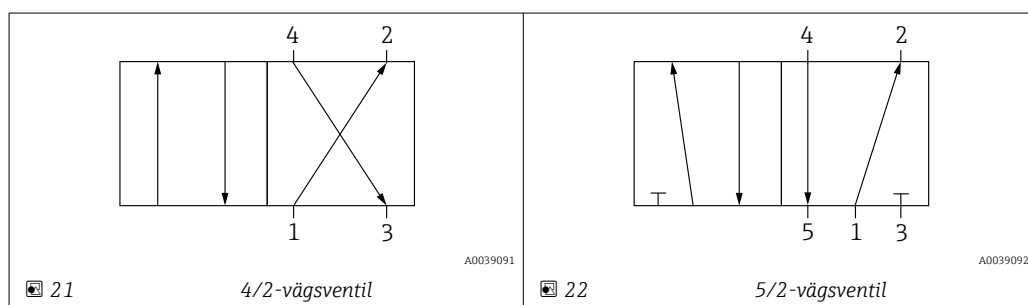


- 1 Spolanslutning (inlopp)
- 2 Automatiskt gränslägeslås, process
- 3 Anslutning för gränslägebrytare
- 4 Automatiskt gränslägeslås, service
- 5 Sensorhuvud
- 6 Fästring för kåpa
- 7 Pneumatisk anslutning (försätt i mätläge)
- 8 Pneumatisk anslutning (försätt i serviceläge)
- 9 Spolanslutning (utlopp)

A0029435

20 Armatur med pneumatisk enhet (utan kåpa)

- i** Använd en pneumatisk pilotventil (4/2-vägs eller 5/2-vägs) för att fälla ut/in armaturen. Anslut armaturens två ingångar.



21

4/2-vägsventil

A0039091

22

5/2-vägsventil

A0039092

Anslutning 1 är fäst i tryckluftstillförseln.

Anslutningar 2 och 4 används vid fastsättning i den pneumatiska enheten.

Anslutning 3 och, om tillgänglig, anslutning 5 ansluts inte. De används till ventilering av enheten.

Spolanslutningar

Servicekammarens anslutningar till den sterila infällbara armaturen CPA875 gör det möjligt att skölja kammaren (inklusive sensorn) med vatten eller rengöringslösning eller att sterilisera med ånga (SIP) med max. tryck på 6 bar (87 psi).

Den infällbara armaturen kan beställas med ett system med enkel kammare eller dubbel kammare. Om det dubbla kammarsystemet används måste alla fyra anslutningarna anslutas till inlopps- och utloppsledningarna.

i Installera en tryckreduceringsventil uppströms om det finns risk att vattentrycket kan överstiga det specificerade, tätande vattentrycket (8 bar (116 psi) eller 16 bar (232 psi)).

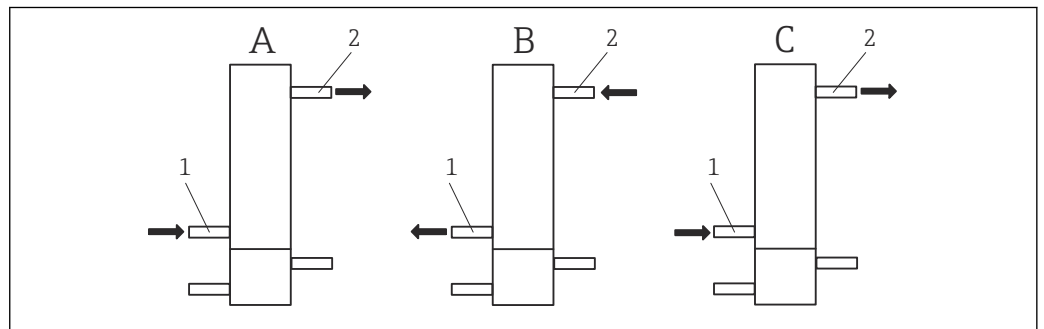
OBS

Tryckskillnaden är för hög mellan process och avloppsvattensystem eller om spolanslutningarna inte är korrekt anslutna.

Skada på tätningar

- ▶ Nära spolanslutningar.
- ▶ Rörmonterade spolanslutningar.
- ▶ Använd tätande vattenfunktion.

Tilldelning av spolanslutningar för dubbel kammare



23 Tilldelning av inlopp och utlopp för sköljning

A Rengöringsfunktion: anslutning och flödesriktning för vatten/rengöringslösning

B Luftning/avlufning vid flytt från serviceläge till mätläge

C Luftning/avlufning vid flytt från mätläge till serviceläge

1 Servicekamarinlopp

2 Servicekamarutlopp

I rengöringsläget (A), används inloppet och utloppet till den inre servicekammaren enligt följande (den invändiga volymen i den främre servicekammaren förändras inte och därmed krävs ingen tryckkompensering här):

- Beroende på rengöringsmetod, tillsätts rengöringsmedel och avluftningsgas via inloppet (1).
- Dessa medier avlägsnas via utloppet (2).

I läge (B), ändring från serviceläge till mätläge, måste tryckförhållandena i servicekammaren balanseras. Inlopp och utlopp på servicekammaren är tilldelade enligt följande:

- Luften avlägsnas via inloppet (1) (inloppet är öppet).
- Luft tillsätts via utloppet (2).

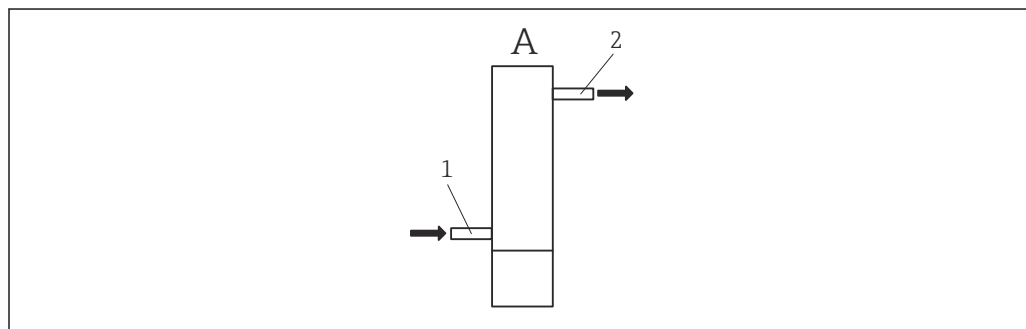
I läge (C), ändring från mätläge till serviceläge, måste tryckförhållandena i servicekammaren balanseras. Inlopp och utlopp på servicekammaren är tilldelade enligt följande:

- Luften tillsätts via inloppet (1).
- Luften avlägsnas via utloppet (2) (utloppet är öppet).

i Enheten måste kontrolleras samtidigt med kontrollen av inlopp och utlopp till den inre servicekammaren.

Transmitteren för inlopp, utlopp och enhet installeras på installationsplatsen. Den ingår inte i armaturleveransen.

Tilldelning av spolanslutningar för enkel kammare



A0043570

24 Anslutning och flödesriktning för vatten/rengöringslösning

A Rengöringsfunktion: anslutning och flödesriktning för vatten/rengöringslösning

1 Servicekammarinlopp

2 Servicekammарutlopp

I rengöringsläget (A), används inloppet och utloppet till servicekammaren enligt följande (den invändiga volymen i servicekammaren förändras inte, och därmed krävs ingen tryckkompensering här):

- Beroende på rengöringsmetod, tillsätts rengöringsmedel via inloppet (1).
- Dessa medier avlägsnas via utloppet (2).

Ansluta gränslägesbrytarna

Med gränslägesdetektering kan du meddela ett system nedströms (transmitter, omkopplingsförstärkare, gränssnittsplint för utsignal) huruvida armaturen är i mät- eller serviceläge (vid manuell enhet används endast mätläget).

Gränslägesbrytarna måste anslutas till gränssnittsplintarna för utsignal (kan beställas som tillbehör) för att aktivera strömförsörjningen.

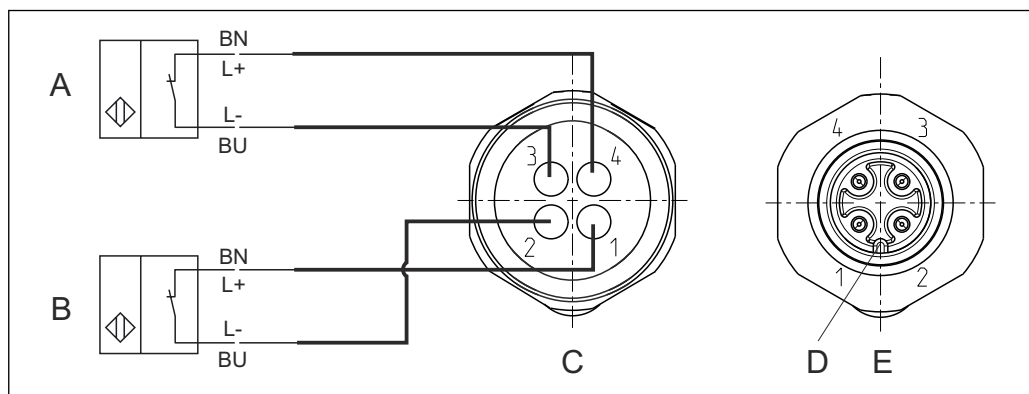
Armaturen kan beställas direkt med gränslägesdetektering, eller så kan denna funktion monteras i efterhand. Gränslägesbrytarkabeln måste beställas som ett tillbehör.

Återkopplingsenheter

Återkopplingsenheterna är egensäkra. Godkännandet för återkopplingsenheterna är inte längre giltigt om de inte är installerade eller anslutna korrekt.

1. Säkerställ full överensstämmelse med tillverkarens dokumentation.
2. Anslut återkopplingsenheterna enligt instruktionerna.

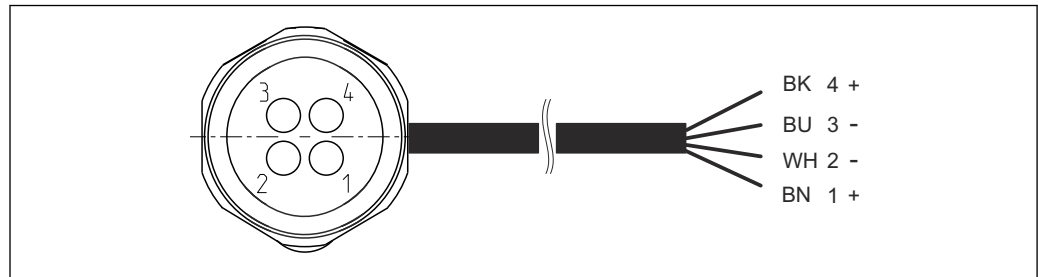
Omkopplingselementfunktion:	NAMUR NC-kontakt (induktiv)
Omkopplingsavstånd:	1,5 mm (0,06")
Nominell spänning:	8 V DC
Omkopplingsfrekvens:	0 till 5000 Hz
Husmaterial:	Rostfritt stål



25 Induktiva gränslägesbrytare

- A Gränslägesbrytare, serviceläge
 B Gränslägesbrytare, mätläge
 C Kontakt, M12, lödningssida (inne i armaturen)
 D Kodning
 E Kontakt, stiftsida (på armaturens utsida)

A0017831



A0022163

26 Anslutningskabel för gränslägesbrytare på transmitter, omkopplingsförstärkare, gränssnittsplint för utsignal etc.

- 1 Mätläge
- 2 Mätläge
- 3 Serviceläge
- 4 Serviceläge

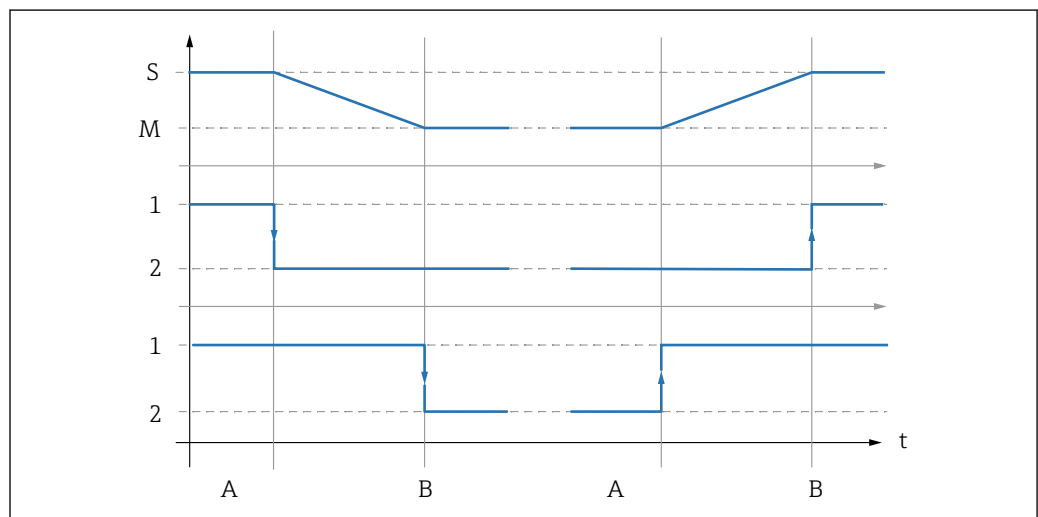
i Endast stift 1 och 2 är tilldelade för manuellt aktiverade armaturer med en omkopplare (mätläge).

i Om återkopplingsenheterna används med strömförsörjning på 24 V DC, t.ex. på Liquiline CM442/CM444/CM448, måste NAMUR-terminaler användas. → 62

i NAMUR-terminal (8 V DC) och anslutningskabel med blå märkning finns som tillbehör.

Signaltabell för gränslägesbrytare

Armaturposition	Gränslägesbrytare, mätläge	Gränslägesbrytare, serviceläge
Mätning	Aktiv LÅG (≥ 3 mA)	Aktiv LÅG (≥ 3 mA)
Service	Aktiv HÖG (≤ 1 mA)	Aktiv HÖG (≤ 1 mA)



A0039144

27 Beskrivning av omkopplarfunktion

- S Service
- M Mätning
- 1 Hög
- 2 Låg
- A Rörelse startar
- B Gränsläget uppnås

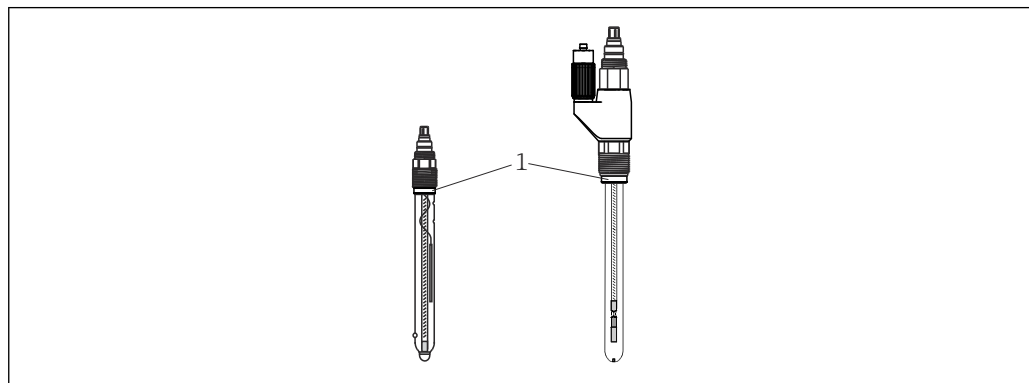
5.2.2 Installera sensor

Förbereda sensorn och armaturen

OBS

Risk för att medier tränger ut om en defekt sensor installeras.

- Kontrollera sensorn och använd vid behov en ny, intakt sensor.



A0030154

📄 28 *Installera sensor*

1 *Tryckring med O-ring*

1. Avlägsna skyddsloppet från sensorn. Se till att O-ringen och tryckringen (→ 📄 28, objekt 1) finns med.
2. För att underlätta installationen, sänk ned sensorskaftet i vatten.
3. Försätt armaturen i serviceläget.

3-A-varianter

Tömningshålets passage sensorinskruvning för 3-A-varianter

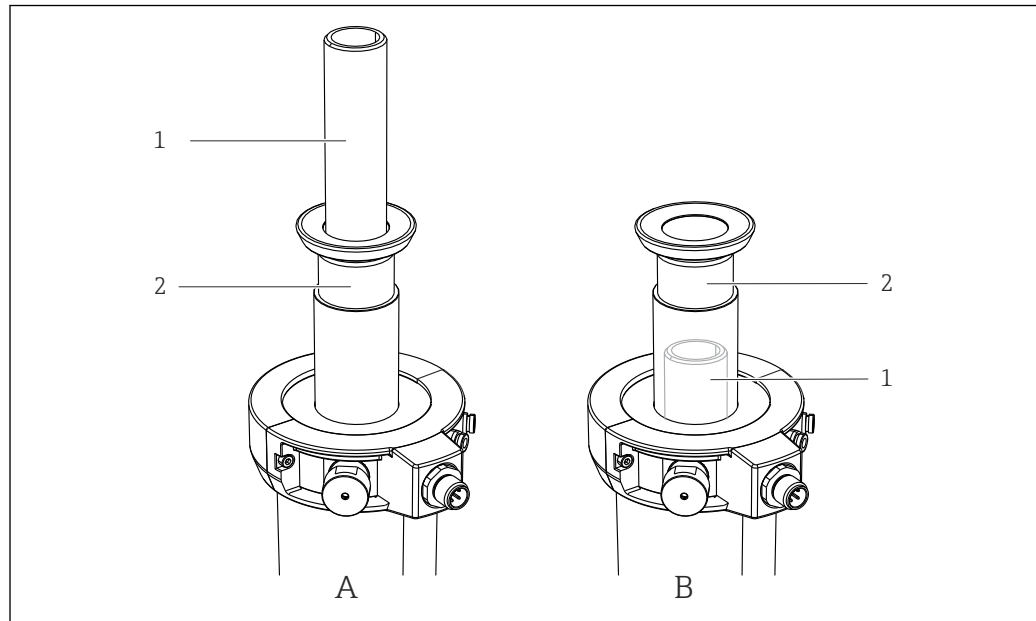
- Byt ut tryckringen på sensorn mot den bifogade, skårade tryckringen.

Installera och ta bort sensor

⚠️ VARNING

Risk på grund av temperatur, tryck och kemisk sammansättning!

- Innan sensorn tas ur ska den rengöras och sköljas i spolkammaren.
- Kontrollera processtättningarna. (Det får inte finnas något läckage av medium från spolkammaren i gränsläget när sköljning har avaktiverats)



A0030155

29 Installationsalternativ för sensor

1 Sensoradapter

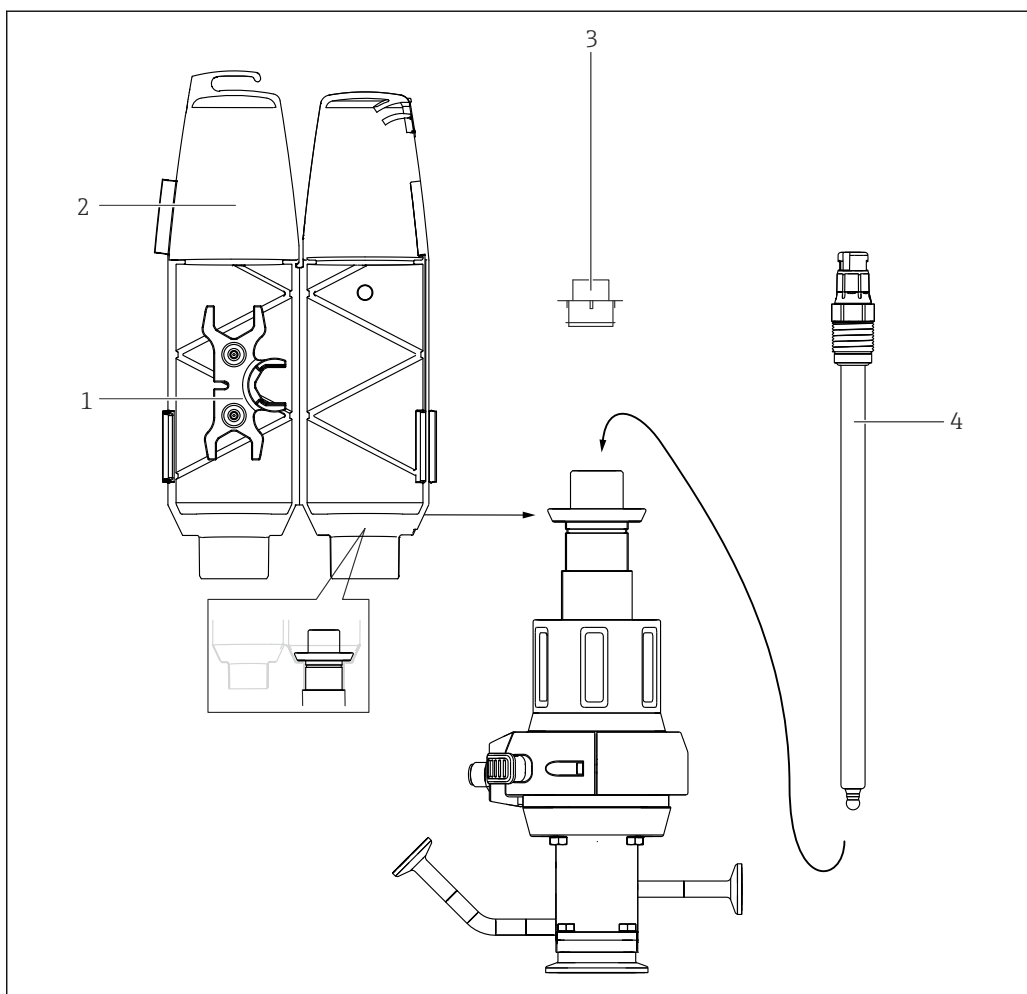
2 Indragningsrör

A Sensoradaptern sitter ovanför indragningsröret

B Sensoradaptern sitter under indragningsröret (ej synligt)

Beroende på armaturversion, är sensoradaptern antingen synlig (, läge A) eller installerad på insidan av indragningsröret där den inte syns (läge B). Därför skiljer sig procedurerna för att installera och ta bort sensorerna enligt följande:

Installera och ta bort sensorer om sensoradaptern är synlig (objekt A)



A0030186

30 Installera sensor

- 1 Fast nyckel (AF 17/19 mm)
- 2 Locket
- 3 Blindplugg
- 4 Sensor

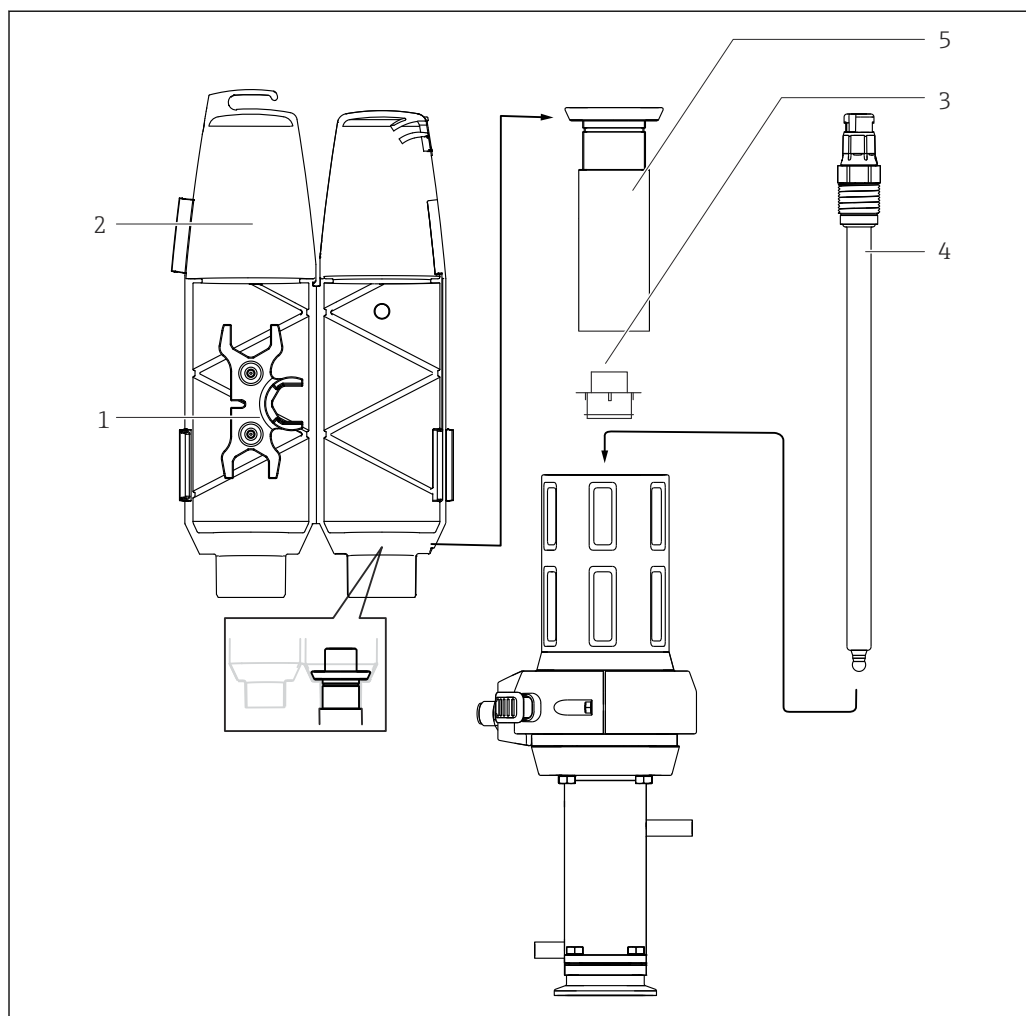
i Gel- och KCI-sensor kan installeras i den här versionen.

Installera sensorn på följande sätt:

1. Ta bort locket (→ **30**, objekt 2) (endast möjligt om armaturen är i serviceläge).
2. Ta bort den gula blindpluggen (objekt 3).
3. Använd den fasta nyckeln (objekt 1) för att skruva i sensorn (objekt 4) på blindpluggens plats och dra åt för hand (3 Nm (2,2 lbf ft)).
4. Sätt tillbaka den fasta nyckeln i locket.
5. Montera locket på armaturen. För samtidigt mätkabeln genom styrningen (på locket ovsida).

i Montera alltid locket innan du försätter armaturen i mätläget. Locket kan inte tas bort i mätläget utan hindrar borttagningen av sensorn.

Installera och ta bort sensorer om sensoradaptern inte är synlig (objekt B)



A0030187

31 Installera sensor

- 1 Hylsnyckel (AF 17/19 mm)
- 2 Lock
- 3 Blindplugg (skyddslock)
- 4 Sensor
- 5 Indragningsrör

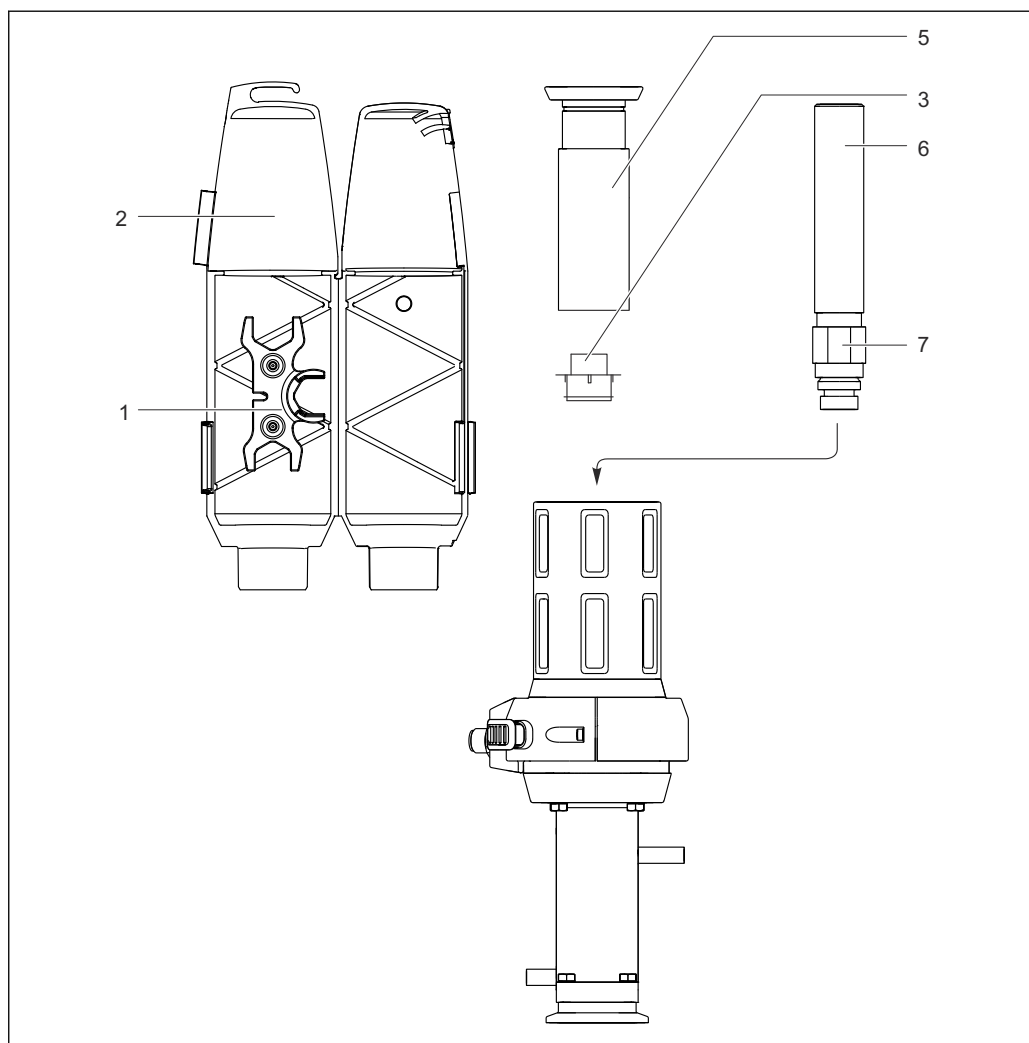
i Gelsensor kan installeras i den här versionen. För att installera KCl-sensor behöver du en "Gel//KCl-adapter".

Installera sensorn på följande sätt:

1. Ta bort locket (→ 31, objekt 2) (endast möjligt om armaturen är i serviceläge).
2. Skruva loss indragningsröret (objekt 5) moturs.
3. Ta bort den gula blindpluggen (objekt 3).
4. Använd den fasta nyckeln (objekt 1) för att skruva i sensorn (objekt 4) på blindpluggens plats och dra åt för hand (3 Nm (2,2 lbf ft)).
5. Skruva i indragningsröret igen.
6. Sätt tillbaka den fasta nyckeln i locket.
7. Montera locket på armaturen. För samtidigt mätkabeln genom styrningen (på locket ovasida).

i Montera alltid locket innan du försätter armaturen i mätläget. Locket kan inte tas bort i mätläget utan hindrar borttagningen av sensorn.

Installation av 360 mm gel- och KCl-sensor med Gel/KCl-adapter



A0030188


☒ 32 Sensorinstallation, del 1

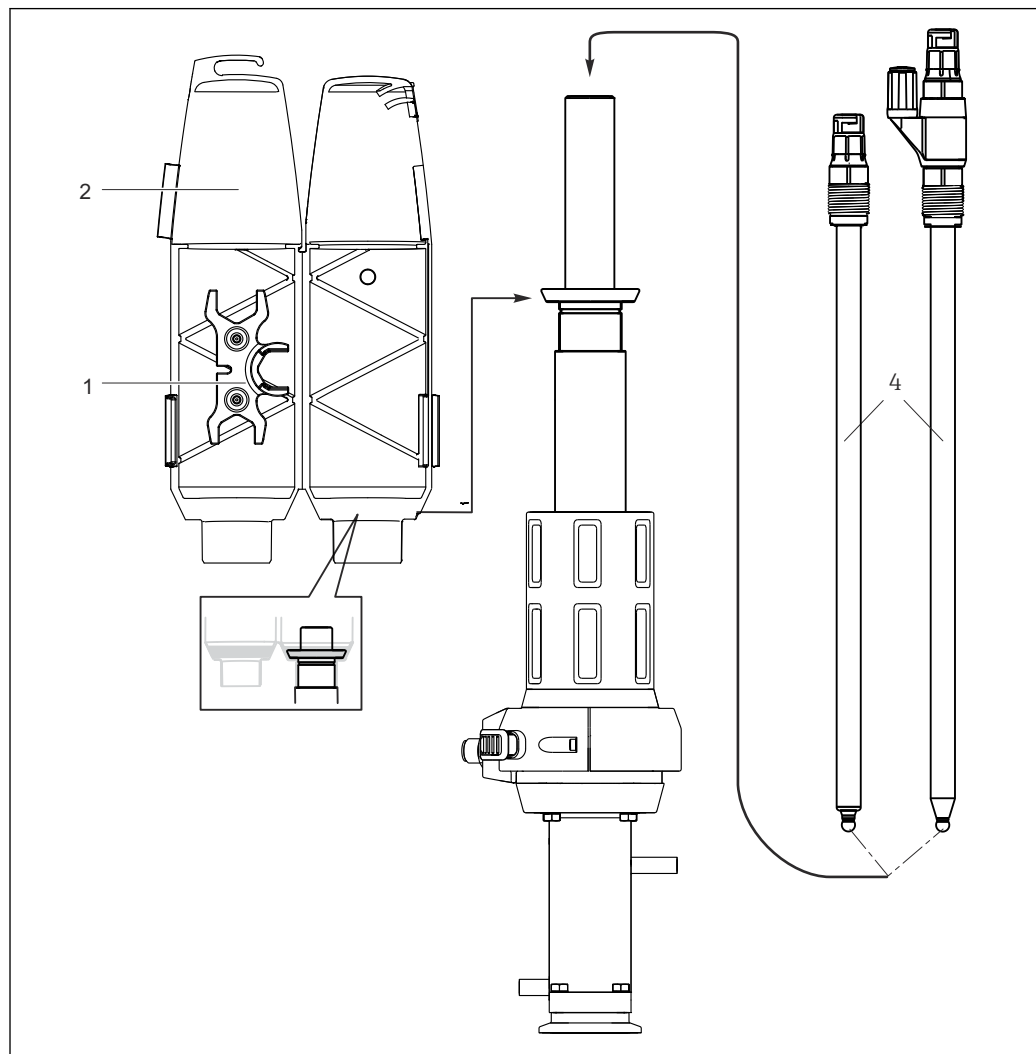
- 1 Fast nyckel (AF 17/19 mm)
- 2 Lock
- 3 Blindplugg (skyddslock)
- 5 Indragningsrör
- 6 Gel - KCl-adapter
- 7 Låsmutter

i Gelsensor kan installeras i den här versionen. För att installera KCl-sensor behöver du en "Gel//KCl-adapter".

Installera sensorn på följande sätt:

1. Ta bort locket (→ ☒ 32, objekt 2) (endast möjligt om armaturen är i serviceläge).
2. Skruva loss indragningsröret (objekt 5) moturs.
3. Vrid låsmuttern (objekt 7) på Gel - KCl-adaptern (objekt 6) så långt det går uppåt.
4. Ta bort den gula blindpluggen (objekt 3).
5. Skruva in Gel - KCl-adaptern (objekt 6) på plats i blindpluggen och dra åt för hand (3 Nm (2,2 lbf ft)).
6. Dra åt låsmuttern medurs för hand, och sedan ytterligare ¼ varv med en fast nyckel (AF 24 mm).
7. Skruva i indragningsröret igen.


8. Kuva in sensorn (→  33, objekt 4) med hjälp av den fasta nyckeln (objekt 1) och dra åt för hand (3 Nm (2,2 lbf ft)).
9. Sätt tillbaka den fasta nyckeln i locket.
10. Montera locket på armaturen. För samtidigt mätkabeln genom styrningen (på locket ovasida).



A0030189

 33 Sensorinstallation, del 2

- 1 Fast nyckel
 2 Lock
 4 360 mm gel- eller KCl-sensor

 Montera alltid locket innan du försätter armaturen i mätläget. Locket kan inte tas bort i mätläget utan hindrar borttagningen av sensorn.

5.3 Kontroll efter montering

Driftsätt sensorn endast om du kan svara ja på alla nedanstående frågor:

- Är sensor och kabel intakta?
- Är monteringsriktningen korrekt?
- Är sensorn installerad i en armatur och inte hängande från kabeln?

5.3.1 Kontrollera om tätningssystemet är intakt

Kontrollera tätningarna efter montering eller borttagning av sensorn och när underhållsarbete har utförts. Med regelbundna intervall.

1. Försätt armaturen i serviceläget
2. Om befintlig, öppna kulventilen på servicekamarutloppet
 - ↳ Det är normalt att en mindre mängd medium läcker ut (servicekammaren kommer i kontakt med processen vid utfällning/infällning).
3. Skölj servicekammaren/sensorn, i förekommande fall.
4. Observera utloppet. Efter en kort stund ska inget mer medium läcka ut.
5. Om mediet fortsätter läcka ut är tätningssystemet skadat, ta mätpunkten ur drift och utför underhåll på armaturen.

6 Driftsättning

6.1 Förberedande åtgärder

Före driftsättning, se till att:

- Alla tätningar sitter korrekt (på armaturen och på processanslutningen).
- Sensorn är korrekt installerad och ansluten.
- Vattenanslutningen vid spolanslutningarna är korrekt (om befintlig) eller spolanslutningarna är tätade.

WARNING


Risk för personskador på grund av högt tryck, hög temperatur eller kemisk fara om processmedium släpps ut.

- ▶ Kontrollera anslutningarna och säkerställ att de är korrekt tätade.

WARNING

Processmedium kan läcka ut vid utfällning/infällning.

- ▶ Kontrollera att processtätningen är intakt.
- ▶ Sätt spolkammarens utlopp korrekt i röret.
- ▶ Täta spolanslutningarna med blindpluggar.

 Tänk på att när armaturen fälls ut/in kommer processen i kontakt med servicekammaren för en kort stund. Denna mellanliggande position kan användas till den så kallade tätande vattenfunktionen eller till det tredje låsläget (se tillvalet rengöring/sterilisering av processtätning).

Installera servicekammarens anslutningar.

7 Drift

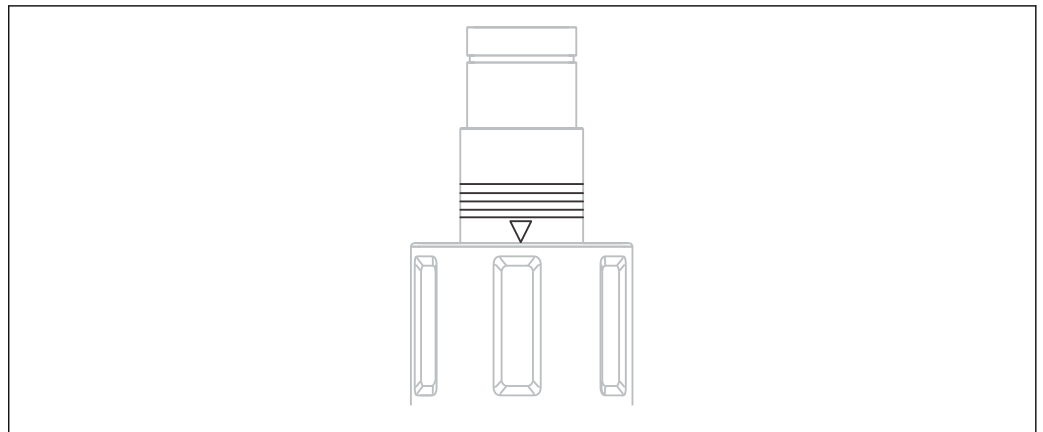
7.1 Anpassa armaturen till processförhållandena

⚠ OBSERVERA

På grund av funktionsprincipen kommer processen i kontakt med servicekammaren. Det kan leda till att servicekammaren kan trycksättas.

Processmedium kan läcka ut vid utfällning/infällning.

- ▶ Kontrollera att processtätningen är intakt.
- ▶ Sätt spolkammarrens utlopp korrekt i röret.
- ▶ Täta spolanslutningarna med blindpluggar.



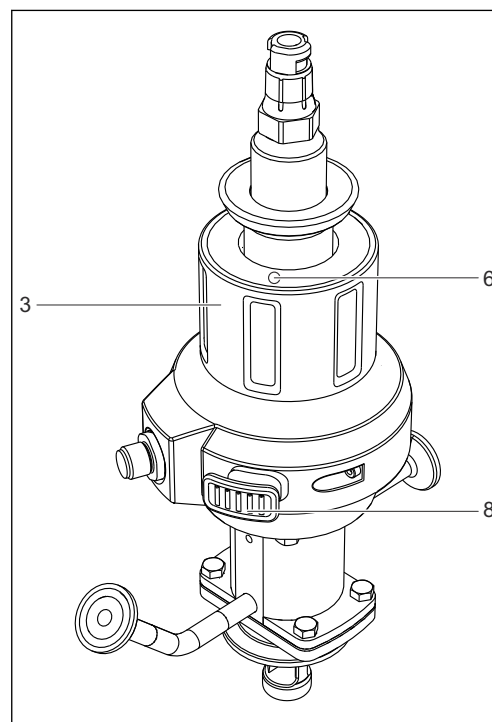
A0023307

34 Positionsmärken (serviceläge)

Armatur med pneumatisk enhet

Armaturen med pneumatisk enhet har inga funktionselement.

Armatur med manuell enhet

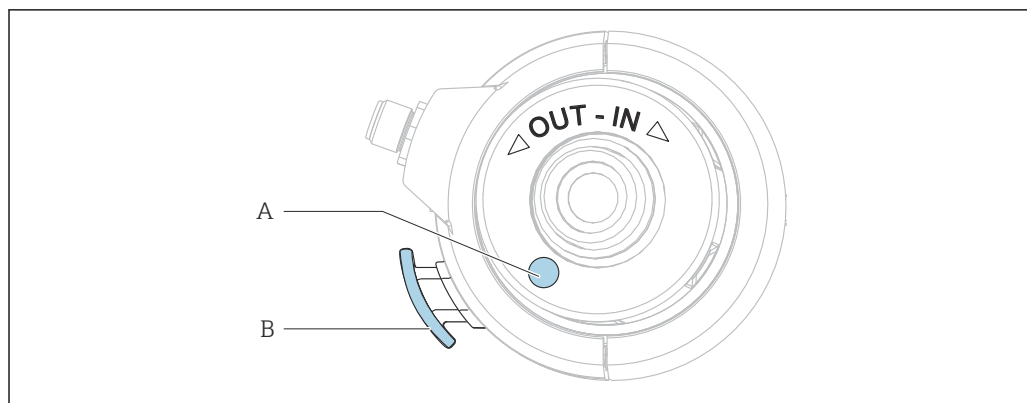


- 3 Manuell enhet
- 6 Upplåsningknapp (serviceläge)
- 8 Upplåsningknapp (mätläge)

A0030299

35 Funktionselement

7.1.1 Manuell drift



36 Rotationsriktning

A Upplåsningknapp (serviceläge)

B Upplåsningknapp (mätläge)

A0030330

Skjut armaturen från serviceläge till mätläge

Armaturen kan endast fällas ut/in om en sensor är installerad.

1. Tryck på upplåsningknappen (A).
2. Håll upplåsningknappen (A) intryckt ett kvarts varv och vrid enheten medurs så att sensorhållaren förs in i processen (endast möjligt med sensorn installerad). Du kan släppa knappen medan du vrider resten av vägen.
3. Vrid enheten tills låset aktiveras.

Skjut armaturen från mätläge till serviceläge

1. Tryck på upplåsningknappen (B).
2. Håll upplåsningknappen (B) intryckt ett kvarts varv och vrid enheten moturs till stopp (serviceläge).
3. Utför den service som behövs.

7.1.2 Pneumatisk drift

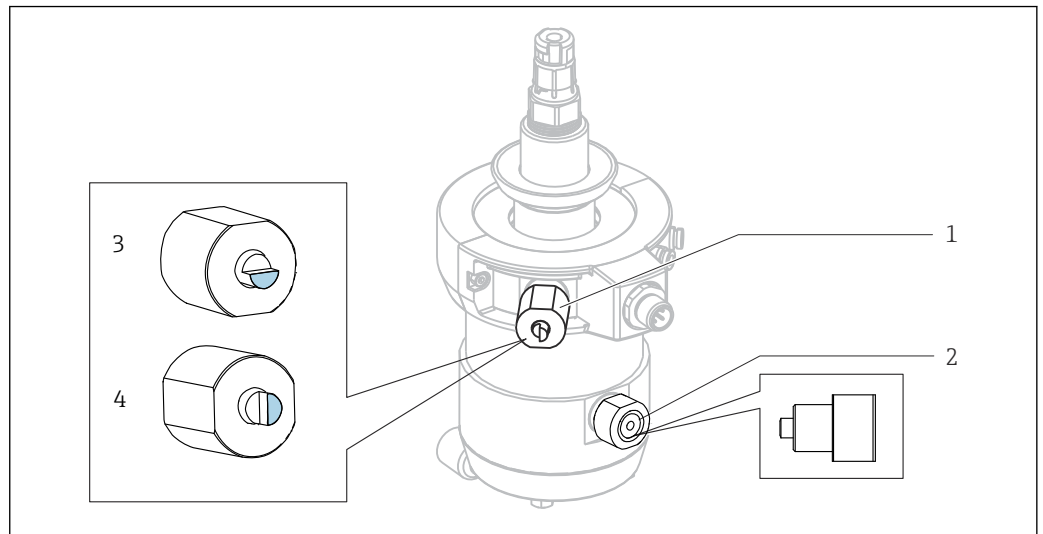
Armaturen kan endast fällas ut/in om en sensor är installerad.

Driften av den pneumatiska versionen beror på transmittern. Ta hjälp av transmitterns handbok för instruktioner..

Använd en pneumatisk pilotventil (4/2-vägs eller 5/2-vägs) för att fälla ut/in armaturen.

- ▶ Anslut de två ingångarna.
 - ↳ Om endast en ingång ansluts (t.ex. med anledning av test), blockeras kolven eftersom sensorguiden rör sig innan gränslägeslåset avaktiveras.

Fälla ut/in armaturen om tryckluftstillförseln inte fungerar



37 Fel i tryckluftstillförsel

- 1 Gränslägeslås för serviceläge
- 2 Gränslägeslås för mätläge
- 3 Normalt läge (flata sidan uppåt)
- 4 Läge för sterilisering av tätningen (flata sidan åt vänster)

▲ OBSERVERA

Risk för skada på grund av högt medietryck

- Gör systemet trycklöst.

Om fel i tryckluftstillförseln uppstår kan du fortfarande skjuta armaturen manuellt. Gör så här:

1. Använd en fast nyckel (17 mm) för att skruva loss båda gränslägeslåsen (objekt 1 och 2).
2. Försätt armaturen i önskat läge.
3. Skruva tillbaka gränslägeslåset (endast vid tillval sterilisering av processtätning: sätt tillbaka låset i normalt läge (objekt 3)).

Tillval rengöring/sterilisering av processtätning

I denna version kan du rengöra och sterilisera processtätningen. Gör så här:

1. Försätt armaturen i serviceläge.
2. Använd en fast nyckel för att vrida stiftet till gränslägeslåset (objekt 1) från objekt 3 till objekt 4.
3. Försätt armaturen i mätläge.
 - ↳ Armaturen skjuts nu i riktning mot mätläget och stannar kvar i det tredje låsläget. När servicekammaren rengörs/steriliseras blir även processtätningen rengjord/steriliserad.
4. Efter rengöring/sterilisering ska armaturen försättas i serviceläge.
5. Använd den fasta nyckeln och vrid stiftet till gränslägeslåset från objekt 4 till objekt 3.


Försätt armaturen i mätläge och fortsatt mäta.

8 Underhåll


VARNING


Risk för skada om medium släpps ut

- ▶ Före underhåll måste processröret vara tomt och spolat.
- ▶ Flytta armaturen till serviceläge.
- ▶ Armaturen kan innehålla restmedium; skölj noggrant innan du påbörjar arbetet.

 Armaturenheten är underhållsfri. Det går inte att utföra underhåll eller reparationsarbete på enheten.

8.1 Underhållsschema

 En underhållslogg rekommenderas för anpassning av korrekt underhållsintervall.

 De angivna intervallen fungerar som guide. Vid tuffa process- eller omgivningsförhållanden rekommenderar vi kortare intervall. Rengöringsintervallen för sensorn och armaturen beror på mediet.

 Efter rengöring eller byte ska ett generöst lager Klüber XPC0003-V+R8-fett appliceras på tätningarna.

Intervall	Underhållsåtgärder
Under driftsättning efter underhåll	<ul style="list-style-type: none"> ▶ Utför en inspektion. ▶ Kontrollera låsmekanismen (ingen rörelse utan sensor). ▶ Kontrollera stoppbulten (ingen rörelse utan tryckluft).
Regelbundet	<p>Okulär besiktning:</p> <ul style="list-style-type: none"> ▶ Kontrollera så alla anslutningar är korrekt tätade. <p>Kontrollera täthet:</p> <ul style="list-style-type: none"> ▪ Skölj ledningar ▪ Processanslutning ▪ Tryckluftsslanger (pneumatisk enhet). <p>Rengör processtättningen med den tätande vattenfunktionen:</p> <ul style="list-style-type: none"> ▶ Stäng spolkammarens utlopp. ▶ Skölj i processen för att rengöra tätningarna.
Varje månad eller efter 500 slag (beroende på vilket som inträffar först)	<ul style="list-style-type: none"> ▶ Kontrollera att processtättningen är intakt. ▶ Byt ut tätningarna om medium läcker ut. ▶ Kontrollera tömningshålet: ta bort skruven för detta. <p>Läcker det medium från tömningshålet när armaturen fällt ut/in? Det kan vara ett tecken på fel i inre O-ringar i servicekammaren eller fel i neddopningsarmaturens O-ringar vid armatur med dubbel kammare.</p> <p>Version utan 3-A:</p> <ol style="list-style-type: none"> 1. Kontrollera tömningshålet till servicekammaren. 2. Rengör armaturen noggrant. 3. Byt ut tätningar som är i kontakt med mediet. <p>Version med 3-A:</p> <ol style="list-style-type: none"> 1. Kontrollera passagerna. 2. Rengör armaturen noggrant. 3. Byt ut tätningar som är i kontakt med mediet. <ol style="list-style-type: none"> 1. Kontrollera sensorn. 2. Demontera sensorn. 3. Kontrollera om det finns avlagringar på sensorn. 4. Om avlagringar hittas: kontrollera rengöringscykeln (rengöringsmedier, temperatur, tid, flödesområde).

Intervall	Underhållsåtgärder
	När processtryck tillsätts och rengöring avaktiveras, ska det inte finnas något utsläpp av medium från armaturens spolkompartiment. <ul style="list-style-type: none"> ▶ Kontrollera om någon processtätning är defekt.
Två gånger per år eller efter 5000 slag (beroende på vilket som inträffar först)	<ul style="list-style-type: none"> ▶ Rengör armaturen noggrant. ▶ Avlägsna restmedium. ▶ Byt ut alla tätningar som är i kontakt med mediet. ▶ Rengör indragningsröret. ▶ Smörj indragningsröret. <ol style="list-style-type: none"> 1. Kontrollera att skyddet kan fällas ut/in utan problem. 2. Ta bort sensorn. <ul style="list-style-type: none"> ↳ Sensorns kontaktyta i armaturen är fjäderbelastad och måste kunna röras fritt. <p>Möjlig orsak till fel: föroreningar inne i enheten, t.ex. orsakade av en trasig sensor.</p>

8.2 Underhållsåtgärder

8.2.1 Rengöringsmedel



VARNING

Organiska lösningsmedel som innehåller halogener

Misstänks vara cancerframkallande! Miljöfarlig med långtidseffekter!

- ▶ Använd inte organiska lösningsmedel som innehåller halogener.



VARNING

Tiokarbamid

Skadlig vid förtäring! Misstänks vara cancerframkallande! Möjlig risk för fosterskador! Miljöfarlig med långtidseffekter!

- ▶ Använd skyddsglasögon, skyddshandskar och lämpliga skyddskläder.
- ▶ Undvik all kontakt med ögon, mun och hud.
- ▶ Undvik utsläpp i miljön.

De vanligaste typerna av föroreningar och lämpliga rengöringsmedel finns i följande tabell.



Var uppmärksam på om materialen som behöver rengöras är kompatibla med varandra.

Typ av nedsmutsning	Rengöringsmedel
Fetter och oljor	Varmt vatten eller ljummet, medel som innehåller tensid (basiska) eller vattenlösliga organiska lösningsmedel (t.ex. etanol)
Kalkavlagringar, metallhydroxidavlagringar, lyofoba biologiska avlagringar	ca 3 % saltsyra
Sulfidavlagringar	Blandning av 3 % saltsyra och tiokarbamid (finns i handeln)
Proteinavlagringar	Blandning av 3 % saltsyra och pepsin (finns i handeln)
Fiber, lösta substanser	Trycksatt vatten, eventuellt ytaktiva ämnen
Lätta biologiska avlagringar	Trycksatt vatten

- ▶ Välj ett rengöringsmedel som passar graden och typen av nedsmutsning.

8.2.2 Rengöra armaturen

VARNING

Risk för skada om medium släpps ut

- ▶ Före underhåll måste processröret vara tomt och spolat.
- ▶ Flytta armaturen till serviceläge.
- ▶ Armaturen kan innehålla restmedium; skölj noggrant innan du påbörjar arbetet.

VARNING

Enheten fungerar inte korrekt.



- ▶ Öppna eller demontera inte enheten.
- ▶ Ta endast bort O-ringen på indragningsrörets sockel.

För stabila och säkra mått:

1. Rengör armaturen och sensorn regelbundet. Hur ofta och med vilken intensitet rengöring behövs beror på mediet.
2. Använd isopropylalkohol för rengöring av metalldelar, men inte O-ringar.

Armatyr med manuell drift

Alla delar som är i kontakt med mediet, som sensorn och sensorguiden, måste rengöras regelbundet.

1. Avlägsna sensorn i omvänd monteringsordning. →  33
2. Avlägsna lätt smuts med lämpligt rengöringslösning. (→  45
3. Avlägsna hård nedsmutsning med en mjuk borste och lämpligt rengöringsmedel.
4. Vid mycket envis nedsmutsning kan du lägga delarna i rengöringslösning. Rengör sedan delarna med en borste.

 Ett typiskt exempel på rengöringsintervall kan vara 6 månader för dricksvatten.

Pneumatiskt styrd armatur

Vi rekommenderar regelbunden, pneumatiskt kontrollerad rengöring med sköljvattenanslutning och lämplig utrustning.

1. Ta isär delar som har kontakt med mediet.
2. Rengör delar som har kontakt med mediet.
3. Rengör metalldelar med isopropylalkohol. Använd inte isopropylalkohol till rengöring av O-ringarna.

8.2.3 Rengöra sensorn

→ Dokumentation till den anslutna sensorn

1. Rengör alltid redoxelektroder mekaniskt och med vatten.
2. Använd inte kemiska rengöringsmedel.
 - ↳ Sådana rengöringsmedel kan skapa avlagringar vid elektroden som kan ta några timmar att lösa upp. Detta kan orsaka mätningsfel.
3. Använd inte slipande rengöringsmedel.
 - ↳ De kan orsaka skador på sensorn som inte kan repareras.
4. Gör vid behov en ny kalibrering efter rengöring.

Rengör sensorn:

- Före varje kalibrering
- Regelbundet under drift
- Innan den returneras för reparation

Du kan ta bort sensorn och rengöra den manuellt, eller rengöra den i automatiskt läge ¹⁾ med användning av sköljvattenanslutningen.

Vid lindriga avlagringar:

1. Placera sensorn i varmt vatten.
2. Rengör sensorn med mildt diskmedel.

1) förutsatt att armatyren är anpassad för det

8.2.4 Byta tätningar

För att kunna byta tätningarna i armaturen måste du avbryta processen och ta bort armaturen helt.

⚠ OBSERVERA

Risk för personskada på grund av restmedium och förhöjd temperatur

- ▶ Vid hantering av delar som är i kontakt med mediet måste man skydda sig mot restmedium och förhöjd temperatur. Använd skyddsglasögon och skyddshandskar.

⚠ OBSERVERA

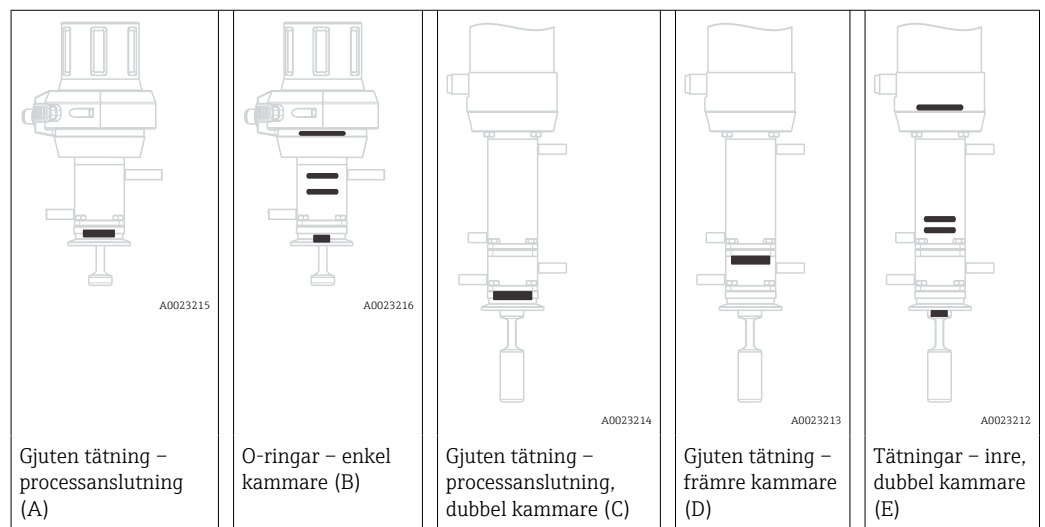
Ökat slitage på tätningar som utsätts för dynamisk belastning

- ▶ Smörj tätningar ordentligt, t.ex. med Paraliq GTE 703.
- ▶ Minska underhållscykler.
- ▶ Rengör armaturen före byte av tätningar. (→ 📖 47)

Förberedelser:

1. Avbryt processen. Var uppmärksam på restmedium, resttryck, liksom förhöjd temperatur.
2. Försätt armaturen i serviceläge.
3. Ta loss armaturen helt från processanslutningen.
4. Rengör armaturen. (→ 📖 47)

Följande avsnitt beskriver hur tätningarna byts ut. Följande tabell fungerar som guide till relevanta sektioner.



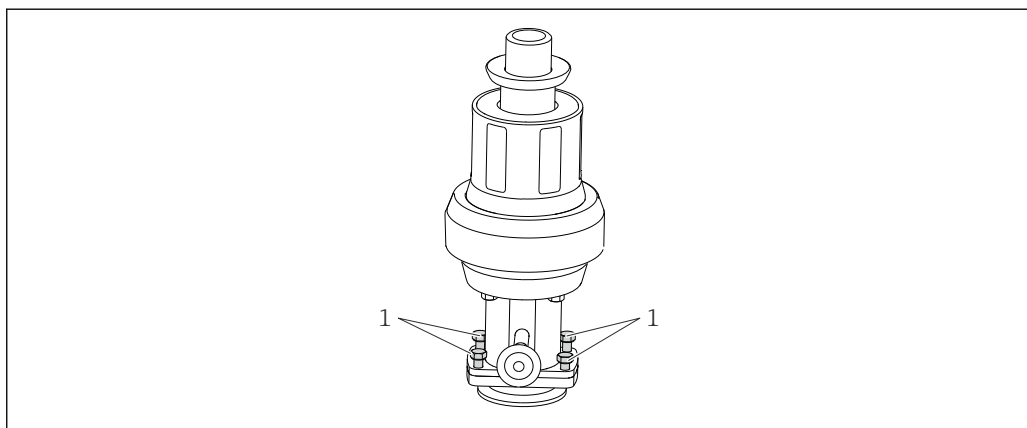
Kontrollera om tätningssystemet är intakt

Kontrollera tätningarna efter montering eller borttagning av sensorn och när underhållsarbete har utförts. Med regelbundna intervall.

1. Försätt armaturen i serviceläget
2. Om befintlig, öppna kulventilen på servicekamarutloppet
 - ↳ Det är normalt att en mindre mängd medium läcker ut (servicekammaren kommer i kontakt med processen vid utfällning/infällning).
3. Skölj servicekammaren/sensorn, i förekommande fall.
4. Observera utloppet. Efter en kort stund ska inget mer medium läcka ut.

5. Om mediet fortsätter läcka ut är tätningssystemet skadat, ta mätpunkten ur drift och utför underhåll på armaturen.

Gjuten tätning – processanslutning (A)

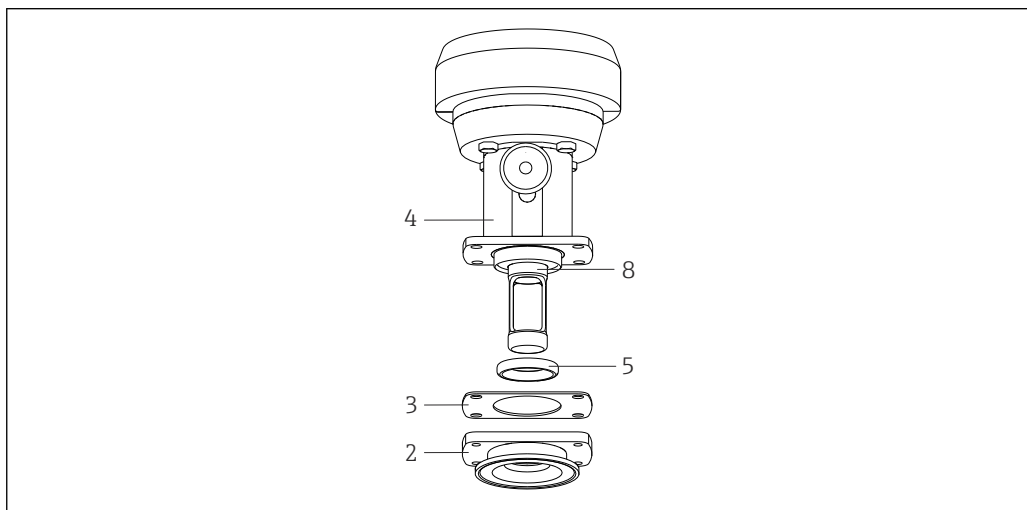


A0030357

38 Byta tätningar, del 1

1 Låsskruvar

1. Lossa fyra fästskruvar (nr 1).



A0030365

39 Byta tätningar, del 2

2 Processanslutning

3 Packning

4 Servicekammare

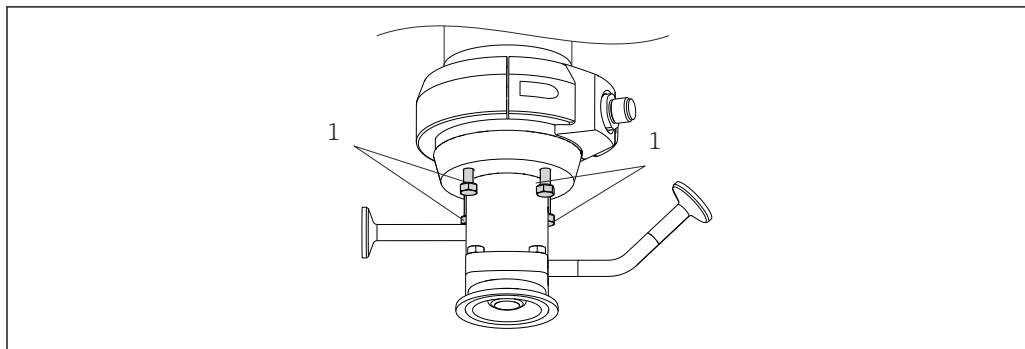
5 Gjuten tätning

6 Neddopningsarmatur

2. Ta bort processanslutningen (pos. 2).
3. Ta ut den gjutna tätningen (nr 5) ur processanslutningen.
4. Applicera ett tunt lager fett på den nya, gjutna tätningen (t.ex. Klüber Paraliq GTE 703).
5. Skjut den gjutna tätningen över neddopningsarmaturen (nr 8) och in i styrspåret på servicekammaren. Se till att den gjutna tätningen placeras korrekt.
6. Placera packningen (nr 3) på servicekammaren.
7. Fäst processanslutning på servicekammare.
8. Dra åt de fyra fästskruvarna till ett moment på 4 Nm.

O-ringar – enkel kammare (B)

O-ringar

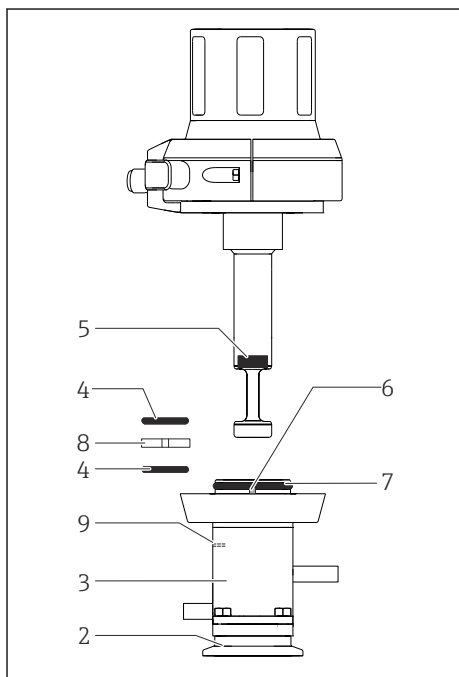


A0030356

40 Byta tätningar, del 1

1 Låsskruvar

1. Lossa de fyra fästskruvarna (objekt 1).
2. Ta bort servicekammaren (objekt 3) med processanslutningen (objekt 2).





- 2 Processanslutning
- 3 Servicekammare
- 4 O-ringar (inre servicekammare)
- 5 Gjuten tätning
- 6 Positioneringsstift
- 7 O-ring (servicekammarens ovansida) (endast pneumatisk enhet)
- 8 Glidbussning (endast pneumatisk enhet)
- 9 Tömningshål

A0030364

41 Byta tätningar, del 2

3. Använd pincett för att ta bort båda O-ringarna (objekt 4) från servicekammaren.
4. Endast pneumatisk enhet: använd en smal skruvmejsel för att trycka igenom tömningshålet (objekt 9).
 - ↳ Glidbussningen (objekt 8) trycks ut ur styrspåret.
5. Använd pincett för att ta bort glidbussningen.
6. Applicera ett tunt lager fett (t.ex. Klüber Paraliq GTE 703) på de nya O-ringarna och den nya glidbussningen.
7. Endast pneumatisk enhet: sätt in glidbussningen i det mittersta styrspåret.
8. Sätt i de två O-ringarna i rätt spår i servicekammaren.

Gjuten tätning



1. Ta bort den gjutna tätningen (→  41,  52 objekt 5) med hjälp av pincett eller spetstång.
2. Applicera ett tunt lager fett på den gjutna tätningen.
3. Tryck in den gjutna tätningen i styrspåret på neddopningsarmaturen. Se till att den gjutna tätningen placeras korrekt.



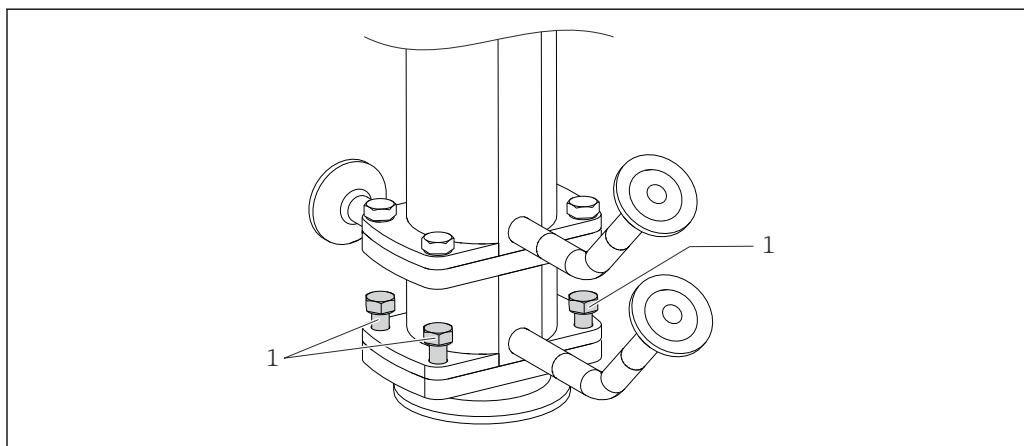
Om du sätter i en blindsensor eller en rundstav (Ø 12 mm) tills den skjuter ut precis över tätningen, kan den gjutna tätningen inte röra sig uppåt medan den sätts i.

Pneumatisk enhet

Endast pneumatisk enhet:

1. Ta bort O-ringen (→  41,  52 objekt 7).
2. Applicera ett tunt lager fett på den gjutna tätningen.
3. Tryck in den gjutna tätningen i styrspåret på neddopningsarmaturen. Se till att den gjutna tätningen placeras korrekt.
4. Montera servicekammaren tillsammans med processanslutningen på armaturen. Var noga med att positioneringsstiftet (objekt 6) hamnar korrekt.
5. Dra åt de fyra fästskruvarna till ett moment på 4 Nm.

Gjuten tätning – processanslutning, dubbel kammare (C)

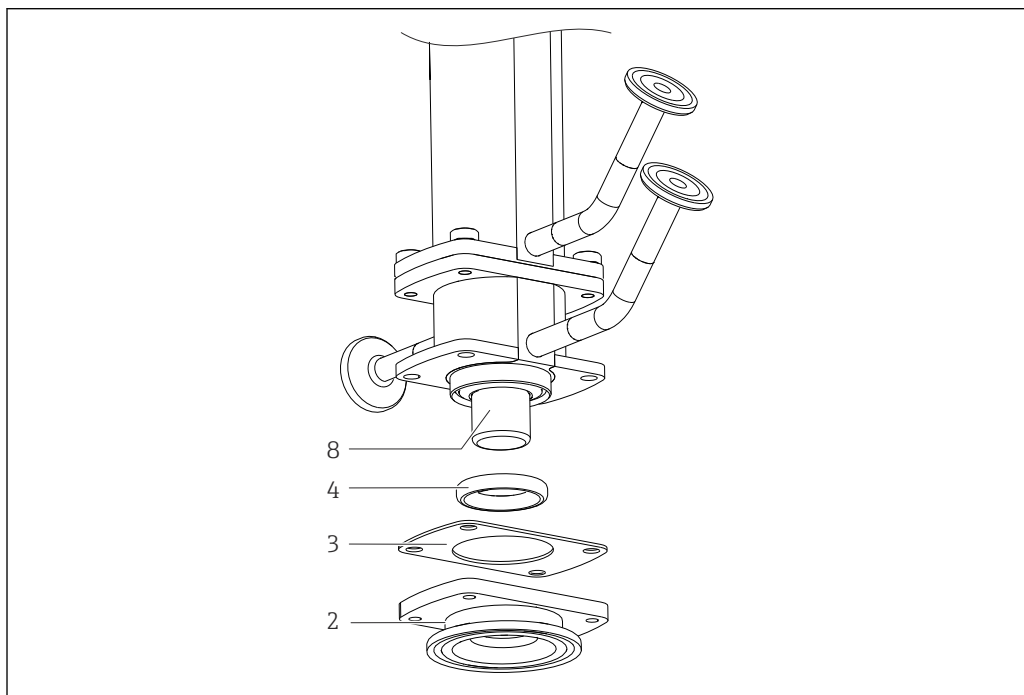


A0030358

42 Byta tätningar, del 1

1 Låsskruvar

1. Lossa de fyra fästskruvarna (nr 1).



A0030359

43 Byta tätningar, del 2

2 Processanslutning

3 Packning

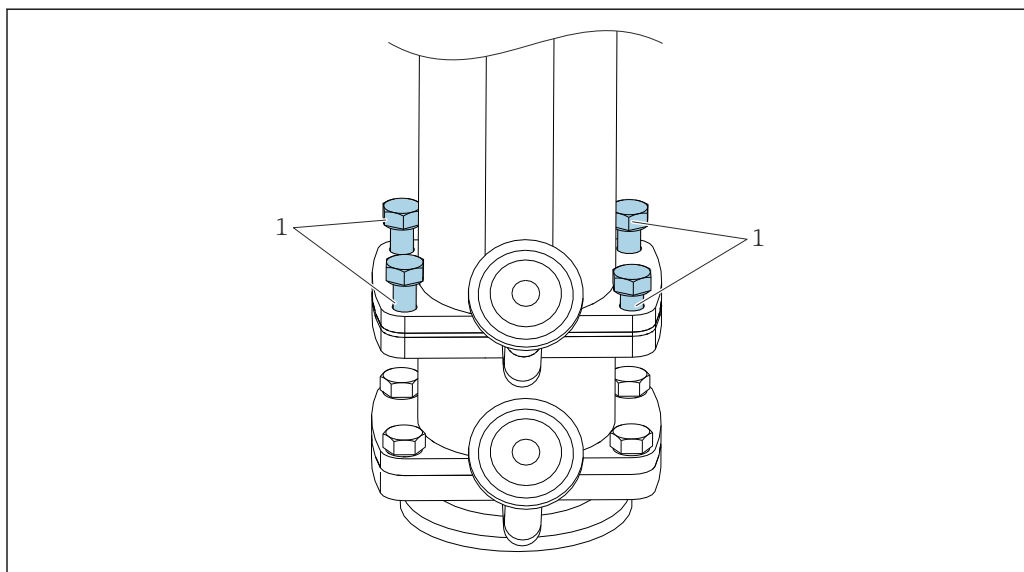
4 Gjuten tätning

8 Neddopningsarmatur

2. Ta bort processanslutningen (pos. 2).
3. Ta bort den gjutna tätningen (nr 4) från processanslutningen.
4. Applicera ett tunt lager fett på den nya, gjutna tätningen (t.ex. Klüber Paraliq GTE 703).
5. Skjut den gjutna tätningen över neddopningsarmaturen (nr 8) och in i styrspåret på servicekammaren. Se till att den gjutna tätningen placeras korrekt.
6. Placera packningen (nr 3) på spolkammaren.
7. Fäst processanslutningen på den inre servicekammaren.

8. Dra åt de fyra fästskruvarna till ett moment på 4 Nm.

Gjuten tätning – främre servicekammare (D)

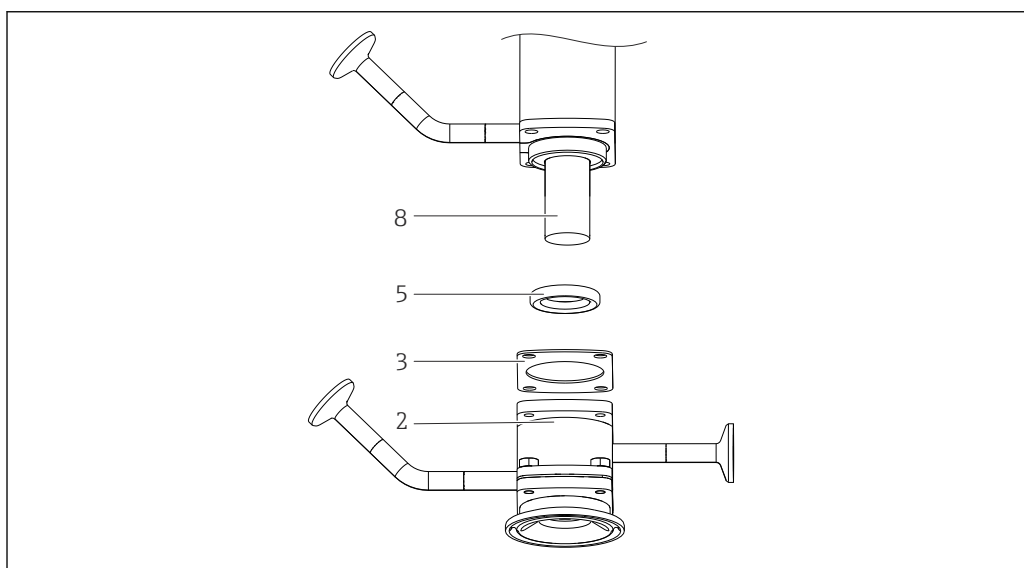


A0030360

44 Byta tätningar, del 1

1 Låsskruvar

1. Lossa de fyra fästskruvarna (objekt 1).



A0030366

45 Byta tätningar, del 2

2 Främre servicekammare med processanslutning

3 Packning

5 Gjuten tätning

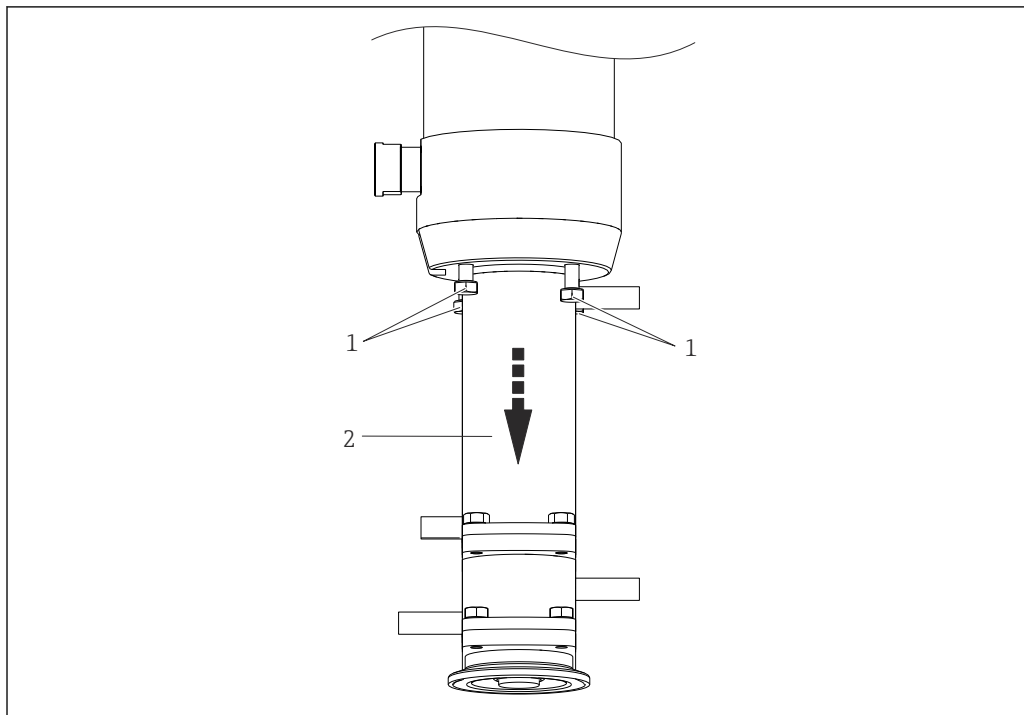
8 Neddopningsarmatur

2. Ta bort den främre servicekammaren med processanslutningen (objekt 2).
3. Ta bort den gjutna tätningen (objekt 5) från den främre servicekammaren.
4. Applicera ett tunt lager fett på den nya, gjutna tätningen (t.ex. Klüber Paraliq GTE 703).
5. Skjut den gjutna tätningen över neddopningsarmaturen (objekt 8) och in i styrspåret på servicekammaren. Se till att den gjutna tätningen placeras korrekt.
6. Placera packningen (objekt 3) på den främre kammaren.

7. Fäst den främre kammaren tillsammans med processanslutningen på den inre servicekammaren.
8. Dra åt de fyra fästskruvarna till ett moment på 4 Nm.

Tätningar – inre, dubbel kammare (E)

O-ring i processanslutning



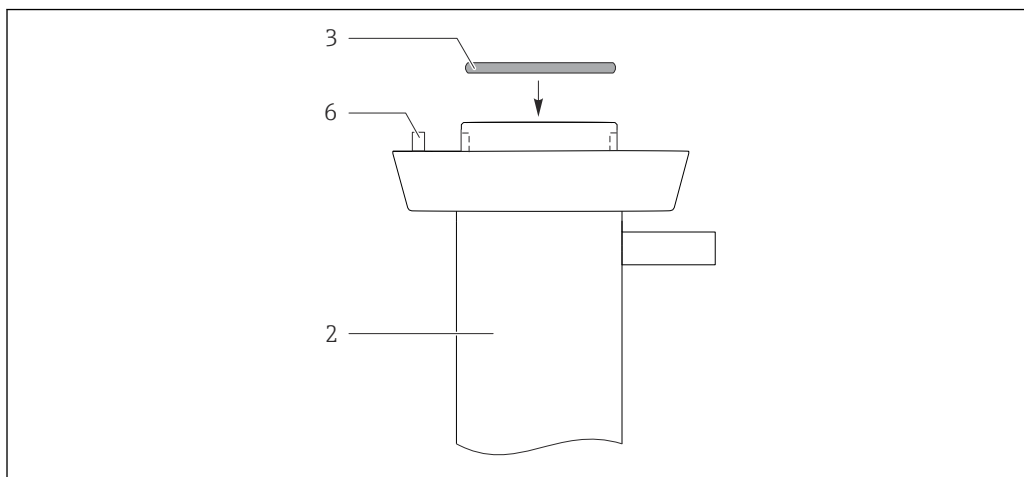
A0030361

46 Byta tätningar, del 1

1 Låsskruvar

2 Servicekammare med främre kammare och processanslutning

1. Lossa de fyra fästskruvarna (objekt 1).
2. Ta bort servicekammaren med främre kammare och processanslutning (objekt 2).



A0030363

47 Byta tätningar, del 2

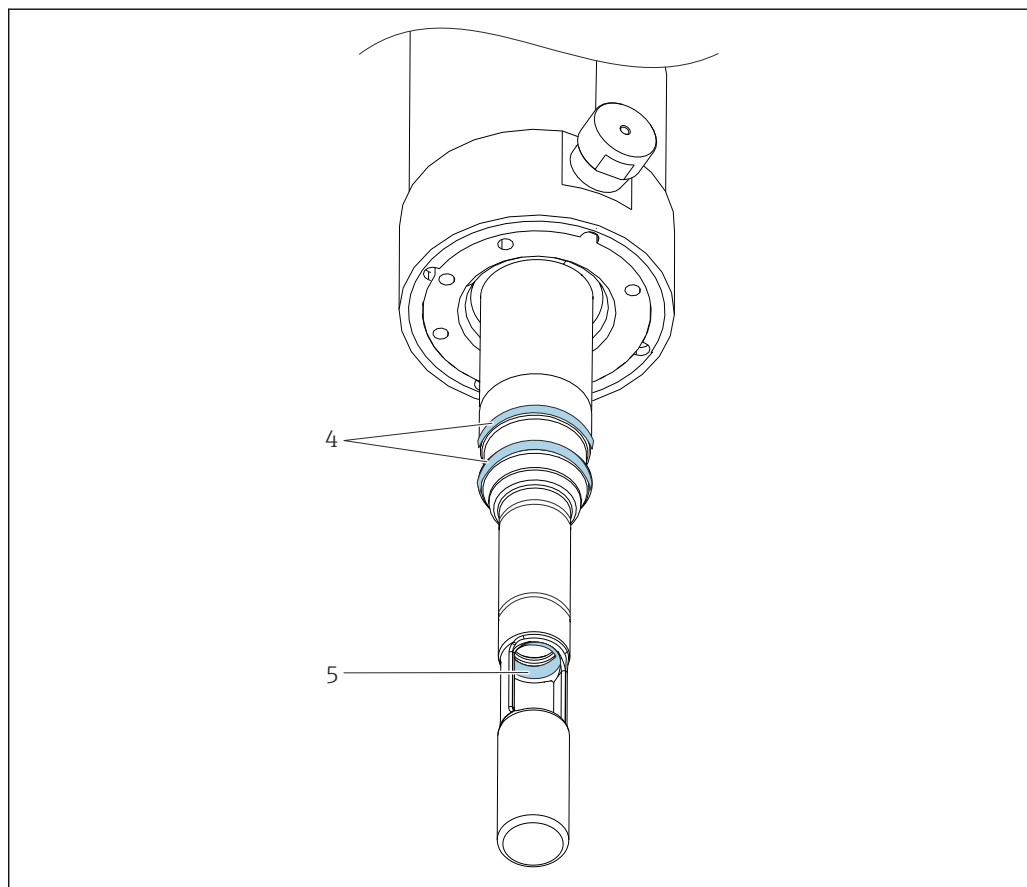
2 Inre servicekammare med främre servicekammare och processanslutning

3 O-ring

6 Positioneringsstift

3. Ta bort O-ring (objekt 3).
4. Applicera ett tunt lager fett på den nya O-ring (t.ex. Klüber Paraliq GTE 703) och
5. placera O-ring i spåret.

Gjutna tätning



A0030362

48 Byta tätningar, del 3

- 4 O-ringar
5 Gjutna tätning

1. Ta bort den gjutna tätningen (objekt 5) med hjälp av pincett eller spetstång.
2. Applicera ett tunt lager fett på den nya, gjutna tätningen (t.ex. Klüber Paraliq GTE 703).
3. Tryck in den gjutna tätningen i styrspåret på neddopningsarmaturen. Se till att den gjutna tätningen placeras korrekt.

i Om du sätter i en blindsensor eller en rundstav (Ø 12 mm) tills den skjuter ut precis över tätningen, kan den gjutna tätningen inte röra sig uppåt medan den sätts i.

O-ringar i neddopningsarmaturen

1. Ta bort båda O-ringarna (→ 48, 59 objekt 4).
2. Applicera ett tunt lager fett på de nya O-ringarna.
3. Placera O-ringarna i de två spåren.
4. Fäst den inre servicekammaren med främre servicekammare och processanslutning på armaturen. Var noga med att positioneringsstiftet (objekt 6) hamnar korrekt.
5. Dra åt fästskruvarna till ett moment på 4 Nm.

9 Reparation

9.1 Allmänna anmärkningar

Reparations- och konvertingskonceptet förutsätter följande:

- Produkten har en modulkonstruktion
- Reservdelar grupperas i satser med tillhörande instruktioner
- Använd endast originalreservdelar från tillverkaren
- Reparationerna ska utföras av tillverkarens serviceavdelning eller av användare med lämplig utbildning
- Certifierade enheter kan endast konverteras till andra certifierade enhetsversioner av tillverkarens serviceavdelning eller på fabriken
- Följ tillämpliga standarder, nationella föreskrifter, explosionsskyddsdokument (XA) och certifikat

1. Utför reparationer enligt anvisningarna för satsen.
2. Dokumentera reparationen och konverteringen och notera det, eller låt notera det, i Life Cycle Management-verktyget (W@M).

WARNING

Fara på grund av felaktig reparation!

- ▶ Skada på armaturen som kan äventyra trycksäkerheten får endast repareras av auktoriserad, behörig personal.
- ▶ Skada på enheten får endast repareras hos tillverkaren. Reparationer kan inte utföras på plats.
- ▶ Efter reparation och underhåll måste armaturen kontrolleras enligt adekvata procedurer så att inga läckor finns. Därefter måste armaturen befinnas följa den tekniska informationens specifikationer.
- ▶ Byt alla skadade komponenter omedelbart.

- ▶ Efter att ha utfört reparationerna, kontrollera att enheten är hel, i ett säkert tillstånd och att den fungerar som den ska.

9.2 Reservdelar

Vilka enheters reservdelar som för närvarande finns tillgängliga för leverans visas på webbplatsen:

www.endress.com/device-viewer

- ▶ Ange enhetens serienummer vid beställning.

9.3 Retur

Produkten måste returneras om den behöver repareras, fabrikskalibreras eller om fel produkt har beställts eller levererats. Som ett ISO-certifierat företag och enligt rättsliga föreskrifter är Endress+Hauser skyldiga att följa vissa rutiner vid hantering av returnerade produkter som har varit i kontakt med medium.

För snabb, säker och professionell retur av enheten:

- ▶ På webbplatsen www.endress.com/support/return-material finns information om procedurer och villkor för att returnera enheter.

9.4 Avfallshantering



Om så krävs enligt EU-direktiv 2012/19 om avfall som utgörs av eller innehåller elektrisk och elektronisk utrustning (WEEE) är produkten märkt med symbolen på bilden i syfte att så lite WEEE som möjligt ska avfallshandteras som sorterat kommunalt avfall. Kassera inte produkter som har denna märkning som osorterat kommunalt avfall. Skicka dem istället till Endress+Hauser för kassering under tillämpliga förhållanden.

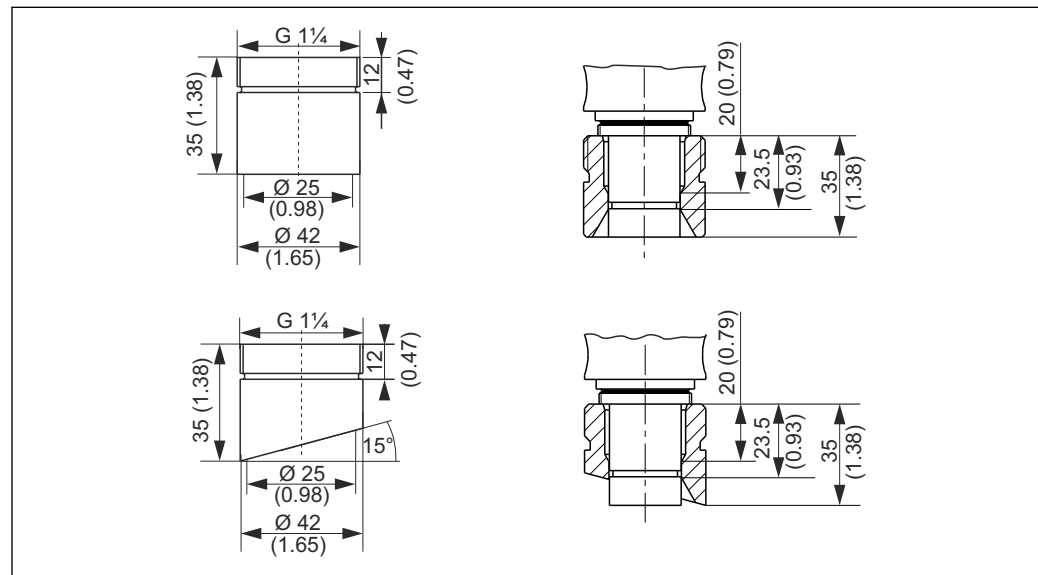
10 Tillbehör

Följande tillbehör är de viktigaste tillbehören som fanns tillgängliga när denna dokumentation sammanställdes.

- För tillbehör som inte anges här, kontakta kundtjänst eller ditt försäljningskontor.

Följande tillbehör kan beställas genom produktutformningen eller reservdelar XPC0001:

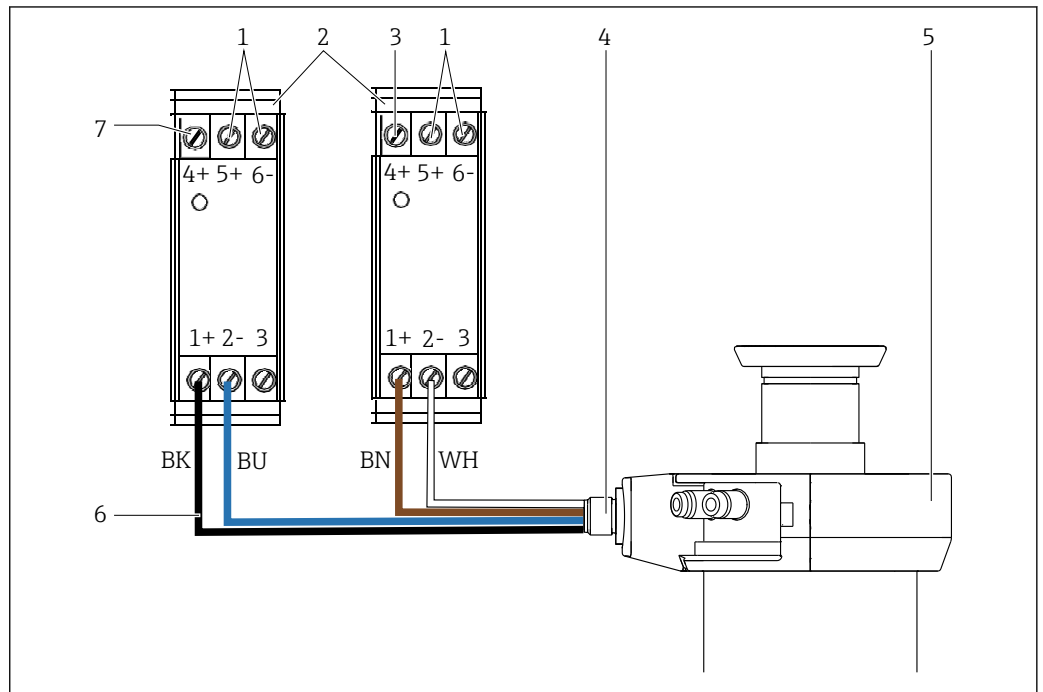
- Insvetsad adapter G1¼, tak, 35 mm, 1.4435 (AISI 316 L), säkerhetsmunstycke
- Insvetsad adapter G1¼, vinklad, 35 mm, 1.4435 (AISI 316 L), säkerhetsmunstycke



49 Insvetsad adapter (säkerhetsmunstycke), mått i mm (tum)

- Dummyplugg G1¼, 1.4435 (AISI 316 L), FPM – FDA
- Sensordummy 225 mm, 1.4435 (AISI 316 L), Ra = 0,38 µm
- Sensordummy 360 mm, 1.4435 (AISI 316 L), Ra = 0,38 µm
- Sats, EPDM FDA-tätningar endast för processanslutning G1¼, medieberörda delar, enkel kammare
- Sats, FPM FDA-tätningar endast för processanslutning G1¼, medieberörda delar, enkel kammare
- Sats, FFKM FDA-tätningar endast för processanslutning G1¼, medieberörda delar, enkel kammare
- Sats, EPDM FDA-tätningar, medieberörda delar, enkel kammare, inte för processanslutning G1¼
- Sats, FPM FDA-tätningar, medieberörda delar, enkel kammare, inte för processanslutning G1¼
- Sats, FFKM FDA-tätningar, medieberörda delar, enkel kammare, inte för processanslutning G1¼
- Sats, EPDM FDA-tätningar, medieberörda delar, dubbel kammare, alla processanslutningar
- Sats, FPM FDA-tätningar, medieberörda delar, dubbel kammare, alla processanslutningar
- Sats, FFKM FDA-tätningar, medieberörda delar, dubbel kammare, alla processanslutningar
- Sats, tätningar som inte är i kontakt med mediet
- Kabel, insticks, gränsbrytare, M12, 5 m
- Kabel, insticks, gränsbrytare, M12, 10 m

- Verktyg för installation/demontering
- Sats, Klüber fett Paraliq GTE 703 (60 g)
- Gränssnittsplintar för utsignal, version: CPA871-620-R7
 - NAMUR-terminaler för gränslägesbrytare
 - Drift av 8 V DC-återkopplingsenheter på 24 V DC-enheter
 - Passande för montering av DIN-skena



A0046169

50 Ledningsdragning av gränssnittsplint för utsignal med armatur

- 1 Matningsspänning
- 2 Gränssnittsplintar för utsignal
- 3 Utgång, mätläge
- 4 Gränslägesbrytare
- 5 Armatur
- 6 Kabel för ledningsdragning → 62
- 7 Utgång, serviceläge

10.1 Enhets specifika tillbehör

10.1.1 Sensorer

pH-sensorer

Memosens CPS11E

- pH-sensor för standardapplikationer i processteknik och vattenrening
- Digital med Memosens 2.0-teknik
- Produktkonfigurator på produktsida: www.endress.com/cps11e

Teknisk information TI01493C

Orbisint CPS11D / CPS11

- pH-sensor för processteknik
- Med smutsavvisande PTFE-membran
- Produktkonfigurator på produktsidan: www.endress.com/cps11d eller www.endress.com/cps11

Teknisk information TI00028C

Memosens CPS31E

- pH-sensor för standardapplikationer i dricksvatten och poolvatten
- Digital med Memosens 2.0-teknik
- Produktkonfigurator på produktsida: www.endress.com/cps31e



Teknisk information TI01574C

Memosens CPS41E

- pH-sensor för processteknik
- Med keramiskt lödställe och flytande KCl-elektrolyt
- Digital med Memosens 2.0-teknik
- Produktkonfigurator på produktsida: www.endress.com/cps41e



Teknisk information TI01495C

Ceraliquid CPS41D / CPS41

- pH-elektrod med keramiskt lödställe och KCl-vätskeelektrolyt
- Produktkonfigurator på produktsidan: www.endress.com/cps41d eller www.endress.com/cps41



Teknisk information TI00079C

Memosens CPS61E

- pH-sensor för bioreaktorer i läkemedelsindustri och för livsmedelsindustrin
- Digital med Memosens 2.0-teknik
- Produktkonfigurator på produktsida: www.endress.com/cps61e



Teknisk information TI01566C

Memosens CPS71E

- pH-sensor för kemiska processapplikationer
- Digital med Memosens 2.0-teknik
- Produktkonfigurator på produktsida: www.endress.com/cps71e



Teknisk information TI01496C

Ceragel CPS71D / CPS71

- pH-elektrod med referenssystem inklusive jonfälla
- Produktkonfigurator på produktsidan: www.endress.com/cps71d eller www.endress.com/cps71



Teknisk information TI00245C

Memosens CPS91E

- pH-sensor för kraftigt förorenade medier
- Digital med Memosens 2.0-teknik
- Produktkonfigurator på produktsida: www.endress.com/cps91e



Teknisk information TI01497C

Orbipore CPS91D / CPS91

- pH-elektrod med öppen medieöppning med hög smutsbelastning
- Produktkonfigurator på produktsidan: www.endress.com/cps91d eller www.endress.com/cps91



Teknisk information TI00375C

Redoxsensorer

Memosens CPS12E

- Redoxsensor för standardapplikationer i processteknik och vattenrening
- Digital med Memosens 2.0-teknik
- Produktkonfigurator på produktsida: www.endress.com/cps12e



Teknisk information TI01494C

Orbisint CPS12D / CPS12

- Redoxsensor för processteknik
- Produktkonfigurator på produktsida: www.endress.com/cps12d eller www.endress.com/cps12



Teknisk information TI00367C

Memosens CPS42E

- Redoxsensor för processteknik
- Digital med Memosens 2.0-teknik
- Produktkonfigurator på produktsida: www.endress.com/cps42e



Teknisk information TI01575C

Ceraliquid CPS42D / CPS42

- Redoxelektrod med keramiskt lödställe och KCl-vätskeelektrolyt
- Produktkonfigurator på produktsidan: www.endress.com/cps42d eller www.endress.com/cps42



Teknisk information TI00373C

Memosens CPS72E

- Redoxsensor för kemiska processapplikationer
- Digital med Memosens 2.0-teknik
- Produktkonfigurator på produktsida: www.endress.com/cps72e



Teknisk information TI01576C

Ceragel CPS72D / CPS72

- Redoxelektrod med referenssystem inklusive jonfälla
- Produktkonfigurator på produktsidan: www.endress.com/cps72d eller www.endress.com/cps72



Teknisk information TI00374C

pH-ISFET-sensorer

Memosens CPS47D

- Steriliseringsbar och autoklaverbar ISFET-sensor för pH-mätning
- Påfyllningsbar flytande KCl-elektrolyt
- Produktkonfigurator på produktsida: www.endress.com/cps47d



Teknisk information TI01412C

Memosens CPS77D

- Steriliseringsbar och autoklaverbar ISFET-sensor för pH-mätning
- Produktkonfigurator på produktsidan: www.endress.com/cps77d



Teknisk information TI01396

Kombinerade pH-/redoxsensorer

Memosens CPS16E

- pH-/redoxsensor för standardapplikationer i processteknik och vattenrening
- Digital med Memosens 2.0-teknik
- Produktkonfigurator på produktsida: www.endress.com/cps16e



Teknisk information TI01600C

Memosens CPS16D

- Kombinerad pH-/redoxsensor för processteknik
- Med smutsavvisande PTFE-membran
- Med Memosens-teknik
- Produktkonfigurator på produktsida: www.endress.com/cps16d



Teknisk information TI00503C



120 mm-versionen i CPS16D är inte lämplig.

Memosens CPS76E

- pH-/redoxsensor för processteknik
- Digital med Memosens 2.0-teknik
- Produktkonfigurator på produktsida: www.endress.com/cps76e



Teknisk information TI01601C

Memosens CPS76D

- Kombinerad pH-/redoxsensor för processteknik
- Hygieniska och sterila applikationer
- Med Memosens-teknologi
- Produktkonfigurator på produktsidan: www.endress.com/cps76d



Teknisk information TI00506C

Memosens CPS96E

- pH-/redoxsensor för kraftigt förorenade medier och suspenderade ämnen
- Digital med Memosens 2.0-teknik
- Produktkonfigurator på produktsida: www.endress.com/cps96e



Teknisk information TI01602C

Memosens CPS96D

- Kombinerad pH-/redoxsensor för kemiska processer
- Med giftresistent referens med jonfälla
- Med Memosens-teknologi
- Produktkonfigurator på produktsidan: www.endress.com/cps96d



Teknisk information TI00507C

Konduktivitetssensorer

Memosens CLS82E

- Hygienisk konduktivitetssensor
- Digital med Memosens 2.0-teknik
- Produktkonfigurator på produktsida: www.endress.com/cls82e



Teknisk information TI01529C

Memosens CLS82D

- Fyrelektrodssensor
- Med Memosens-teknologi
- Produktkonfigurator på produktsidan: www.endress.com/cls82d



Teknisk information TI01188C

Syresensorer**Oxymax COS22E**

- Steriliserbar sensor för löst syre
- Digital med Memosens 2.0-teknik
- Produktkonfigurator på produktsida: www.endress.com/cos22e



Teknisk information TI00446C

Oxymax COS22D / COS22

- Steriliserbar sensor för löst syre
- Med Memosens-teknologi eller som analog sensor
- Produktkonfigurator på produktsidan: www.endress.com/cos22d eller www.endress.com/cos22



Teknisk information TI00446C

Absorptionssensor**OUSBT66**

- NIR-absorptionssensor för mätning av celltillväxt och biomassa
- Sensorversion som passar för läkemedelsindustrin
- Produktkonfigurator på produktsida: www.endress.com/ousbt66



Teknisk information TI00469C

10.2 Servicespecifika tillbehör

10.2.1 Rengöringssystem

Air-Trol 500

- Styrenhet för infällbara Cleanfit-armaturer
- Best.nr: 50051994



Teknisk information TI00038C/07/EN

Cleanfit-kontroll CYC25

- Omvandlar elektriska signaler till pneumatiska signaler för att styra pneumatiska infällbara armaturer eller pumpar tillsammans med Liquiline CM44x
- Brett utbud styralternativ
- Produktkonfigurator på produktsida: www.endress.com/cyc25



Teknisk information TI01231C

Liquiline-kontroll CDC90

- Helautomatiskt system för rengöring och kalibrering för pH- och ORP-mätpunkter i alla industrier
- Rengjort, validerat, kalibrerat och justerat
- Produktkonfigurator på produktsida: www.endress.com/cdc90



Teknisk information TI01340C

10.3 Installationsmaterial för spolanslutning

Sats, vattenfilter

- Vattenfilter (smutsfälla) 100 µm, fullständigt, inkl. vinkelfäste
- Best.nr: 71390988

Tryckreduceringssats

- Fullständig, inkl. manometer och vinkelfäste
- Best.nr: 71390993

Slanganslutningssats G $\frac{1}{4}$, DN 12

- 1.4404 (AISI 316L) 2 x
- Best.nr: 51502808

Slanganslutningssats G $\frac{1}{4}$, DN 12

- PVDF (2 x)
- Best.nr: 50090491

11 Teknisk information

11.1 Montering

Sensorer	Kort version	Gelsensor, ISFET	225 mm
		KCl-sensor	225 mm
	Lång version	Gelsensor, ISFET	225 mm
		Gelsensor, ISFET	360 mm
		KCl-sensor	360 mm

Särskilda monteringsinstruktioner

Gränslägesbrytare

Omkopplingselementfunktion:	NAMUR NC-kontakt (induktiv)
Omkopplingsavstånd:	1,5 mm (0,06")
Nominell spänning:	8 V
Omkopplingsfrekvens:	0 till 5000 Hz
Husmaterial:	Rostfritt stål
Gränssnittsplintar för utsignal	NAMUR
Gränslägesbrytare (induktiva konduktivitetssensorer)	Pepperl+Fuchs NJ1.5-6.5-15-N-Y180094

11.2 Omgivning


Omgivningstemperatur -10 till +70 °C (+10 till +160 °F)

Förvaringstemperatur -10 till +70 °C (+10 till +160 °F)

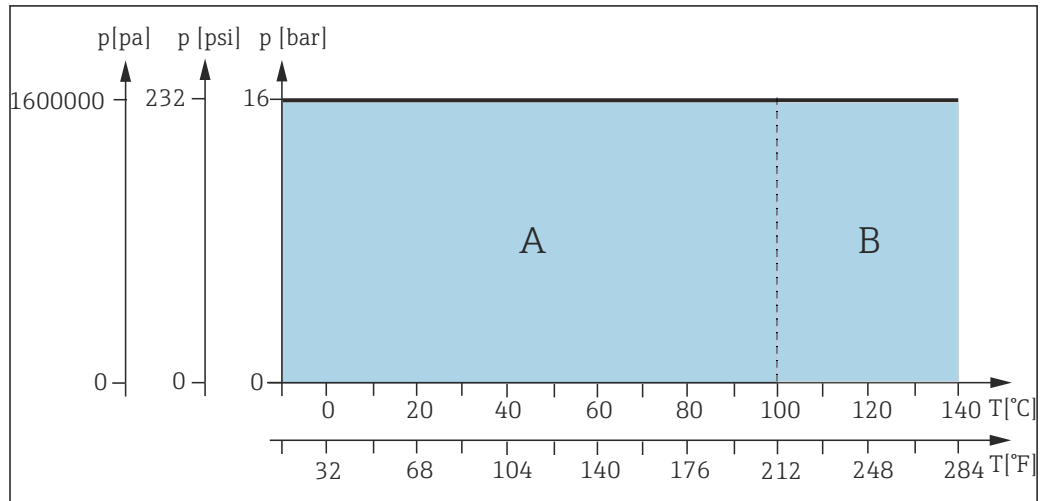
11.3 Process

Processtemperatur -10 ... 140 °C (14 ... 284 °F)

Mätområde för processtryck	Pneumatisk enhet	16 bar (232 psi) upp till 140 °C (284 °F)
	Manuell enhet	8 bar (116 psi) upp till 140 °C (284 °F)

 Tätningarnas livslängd förkortas om processtemperaturerna konstant är höga eller om SIP används. Övriga processförhållanden kan också förkorta tätningarnas livslängd.

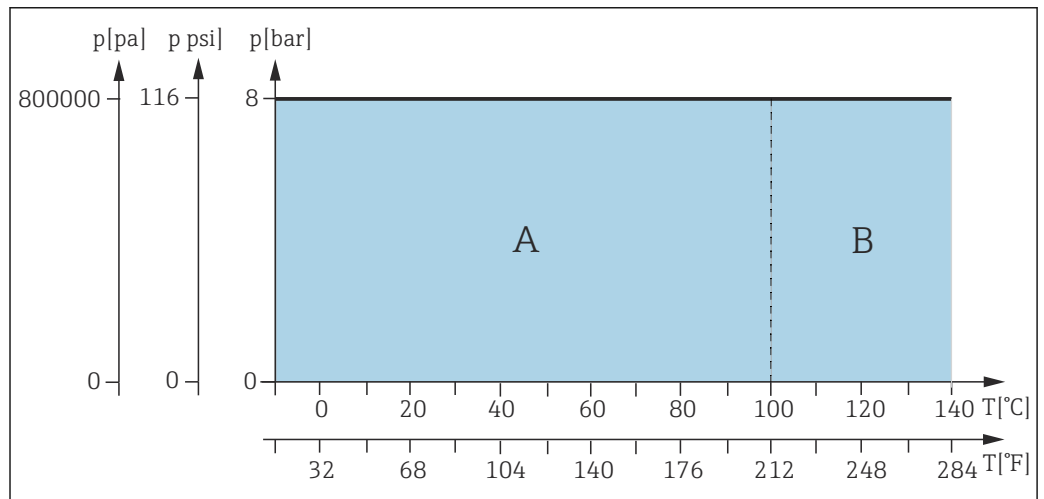
Tryck-temperaturklasser



A0042816

51 Tryck/temperaturmärkdata för pneumatisk enhet

- A Dynamiskt mätområde
- B Statiskt mätområde



A0042815

52 Tryck/temperaturmärkdata för manuell enhet

- A Dynamiskt mätområde
- B Statiskt mätområde

11.4 Mekanisk konstruktion

Konstruktion, mått → Avsnittet "Installation"

Spolkammarens volym	Volym cm ³ (in ³)(max.)	Volym cm ³ (in ³)(min.)
Enkel kammare, kort slag	20,94 (1,28)	10,51 (0,64)
Enkel kammare, långt slag	42,97 (2,62)	20,77 (1,27)
Dubbel kammare (främre)	18,53 (1,13)	9,80 (0,6)
Dubbel kammare (bakre)	77,49 (4,72)	47,04 (2,87)
Dubbel kammare (total)	96,02 (5,87)	56,84 (3,47)

Vikt Beror på version:
 Pneumatisk enhet: 3,8 till 6 kg (8,4 till 13,2 lbs) beroende på version
 Manuell enhet: 3 till 4,5 kg (6,6 till 9,9 lbs) beroende på version

Material		I kontakt med mediet
Tätningar:		EPDM-FDA (USP klass VI)/FPM-FDA (USP klass VI)/FFKM-FDA (USP klass VI)
Neddopningsarmatur:		Rostfritt stål 1.4435 (AISI 316L) Ra < 0.76/Ra < 0.38
Processanslutning, servicekammare		Rostfritt stål 1.4435 (AISI 316L) Ra < 0.76
Spolanslutning:		Rostfritt stål 1.4435 (AISI 316L)

Ej i kontakt med mediet	
Manuell enhet:	Rostfritt stål 1.4301 (AISI 304) eller 1.4404 (AISI 316L), plast PPS CF15, PBT, PP
Pneumatisk enhet:	Rostfritt stål 1.4301 (AISI 304) eller 1.4404 (AISI 316L), plast PBT, PP

Spolanslutningar	Tillval	Beskrivning
	Rör 6/8 mm ID/YD	Rör DIN 11866 serie A 8 x 1 hygienklass H4 Innerdiameter 6 mm (0,24 in) Ytterdiameter 8 mm (0,31 in) Ra ≤ 0.38
	G1/4 invändig	Hongänga DIN EN ISO 228 G1/4" Rör innerdiameter 6 mm (0,24 in) Yta (exklusive gänga): Ra ≤ 0.38
	NPT 1/4 invändig	Hongänga ASME B 1.20.1 – 1983 1/4" NPT Rör innerdiameter 6 mm (0,24 in) Yta (exklusive gänga): Ra ≤ 0.38

Tillval	Beskrivning
Klämma D6/D25	Klämma munstycke DIN32676 Rör innerdiameter 6 mm (0,24 in) Ytterdiameter, klämma 25 mm Ra ≤ 0.4
BioConnect DN6	Neumo BioConnect DN6 med utvändig gänga M16 x 1.5 med röranslutning enligt DIN11866 8x1 Rör innerdiameter 6 mm (0,24 in) Rör ytterdiameter 8 mm (0,31 in) Ra ≤ 0.8

Ytfinishen på svetsfogarna kan variera beroende på process.

Sökindex

A

Anslutning	
Pneumatik	27
Användning	5
Avfallshantering	61
Avsedd användning	5

D

Drift	41
Handbok	42
Pneumatisk	42

F

Fel i tryckluftstillförsel	43
----------------------------	----

G

Godkännande av leverans	9
Gränslägesbrytare	31

I

Installation	23
Installationskrav	11
Installera sensor	33
Insticksdjup	21

K

Kontroll efter montering	38
--------------------------	----

L

Leveransens innehåll	9
----------------------	---

M

Manuell drift	42
Montering	11
Monteringskrav	11
Mått	14
Märkskylt	10
Mätsystem	23

O

O-ringar	49
----------	----

P

Pneumatisk anslutning	27
Pneumatisk drift	42
Produktidentifiering	9

R

Rengöring	47
Rengöring av processtätning	43
Rengöringsmedel	45
Reparation	60
Reservdelar	60
Retur	60

S

Spolanslutningar	29, 71
------------------	--------

Symboler	4
Säkerhetsinstruktioner	5

T

Teknisk information	69
Tillbehör	62
Tätningar	49

U

Underhåll	44
Underhållsintervall	44
Underhållsschema	44

V

Varningar	4
-----------	---



71551280

www.addresses.endress.com
