

# 取扱説明書

## Oxymax COS61D

溶存酸素センサ  
Memosens プロトコル搭載







## 目次






<b>1</b>	<b>資料情報</b> .....	<b>3</b>	<b>10</b>	<b>メンテナンス</b> .....	<b>26</b>
1.1	警告 .....	3	10.1	メンテナンス計画 .....	26
1.2	シンボル .....	3	10.2	メンテナンス作業 .....	26
<b>2</b>	<b>安全上の基本注意事項</b> .....	<b>4</b>	10.3	センサ外部の洗浄 .....	26
2.1	作業員の要件 .....	4	10.4	センサ光学部品の洗浄 .....	27
2.2	用途 .....	4	10.5	摩耗部品および消耗品 .....	27
2.3	労働安全 .....	4	10.6	測定機能のテスト .....	28
2.4	操作上の安全性 .....	4	<b>11</b>	<b>アクセサリ</b> .....	<b>29</b>
2.5	製品の安全性 .....	5	11.1	ホルダ (選択) .....	29
<b>3</b>	<b>機器説明、機能</b> .....	<b>6</b>	11.2	ホルダ固定用機器 .....	29
3.1	光学式測定原理 .....	6	11.3	測定用ケーブル .....	29
3.2	センサの構成 .....	7	11.4	ゼロ点ゲル .....	30
3.3	Memosens テクノロジー .....	8	11.5	中継端子箱 RM COS61D .....	30
3.4	蛍光キャップ .....	8	11.6	保護キャップ .....	30
<b>4</b>	<b>納品内容確認および製品識別表示</b> ....	<b>9</b>	11.7	洗浄ユニット .....	30
4.1	納品内容確認 .....	9	11.8	変換器 .....	30
4.2	製品識別表示 .....	9	<b>12</b>	<b>修理</b> .....	<b>31</b>
4.3	納入範囲 .....	10	12.1	スペアパーツおよび消耗品 .....	31
4.4	認証と認定 .....	10	12.2	返却 .....	31
<b>5</b>	<b>取付け</b> .....	<b>12</b>	12.3	廃棄 .....	31
5.1	取付要件 .....	12	<b>13</b>	<b>技術データ</b> .....	<b>32</b>
5.2	センサの取付け .....	13	13.1	入力 .....	32
5.3	設置例 .....	16	13.2	性能特性 .....	32
5.4	設置状況の確認 .....	19	13.3	環境 .....	32
<b>6</b>	<b>電気接続</b> .....	<b>20</b>	13.4	プロセス .....	33
6.1	センサの接続 .....	20	13.5	構造 .....	33
6.2	保護等級の保証 .....	20	<b>14</b>	<b>付録</b> .....	<b>36</b>
6.3	配線状況の確認 .....	20	<b>索引</b> .....	<b>38</b>	
<b>7</b>	<b>校正および調整</b> .....	<b>21</b>			
7.1	校正のタイプ .....	21			
7.2	校正間隔 .....	21			
7.3	空気中での校正 (100% rH) .....	21			
7.4	校正値の計算例 .....	22			
<b>8</b>	<b>設定</b> .....	<b>24</b>			
8.1	機能チェック .....	24			
8.2	センサの校正 .....	24			
8.3	センサの自動洗浄 .....	24			
<b>9</b>	<b>トラブルシューティング</b> .....	<b>25</b>			
9.1	トラブルシューティングガイド .....	25			
9.2	センサのテスト .....	25			

# 1 資料情報

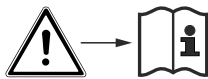

## 1.1 警告

情報の構造	意味
<p> <b>危険</b></p> <p><b>原因 (ノ結果)</b> 違反した場合の結果 (該当する場合) ▶ 修正方法</p>	危険な状況を警告するシンボルです。 この状況を回避できない場合、致命傷または重傷を負います。
<p> <b>警告</b></p> <p><b>原因 (ノ結果)</b> 違反した場合の結果 (該当する場合) ▶ 修正方法</p>	危険な状況を警告するシンボルです。 この状況を回避できなかった場合、重傷または致命傷を負う可能性が <b>あります</b> 。
<p> <b>注意</b></p> <p><b>原因 (ノ結果)</b> 違反した場合の結果 (該当する場合) ▶ 修正方法</p>	危険な状況を警告するシンボルです。 この状況を回避できなかった場合、軽傷または中程度の傷害を負う可能性が <b>あります</b> 。
<p> <b>注記</b></p> <p><b>原因 / 状況</b> 違反した場合の結果 (該当する場合) ▶ アクション/注記</p>	器物を損傷する可能性がある状況を警告するシンボルです。

## 1.2 シンボル

シンボル	意味
	追加情報、ヒント
	許可または推奨
	禁止または非推奨
	資料参照
	ページ参照
	図参照
	操作・設定の結果


### 1.2.1 機器のシンボル

シンボル	意味
	機器の資料参照
	このマークが付いている製品は、分別しない一般ゴミとしては廃棄しないでください。代わりに、適切な条件下で廃棄するために製造者へご返送ください。

## 2 安全上の基本注意事項

### 2.1 作業員の要件

- 計測システムの据付け、試運転、運転、およびメンテナンスは、特別な訓練を受けた技術者のみが行うようにしてください。
- 技術者は特定の作業を実施する許可をプラント管理者から受けなければなりません。
- 電気接続は電気技師のみが行えます。
- 技術者はこれらの取扱説明書を読んで理解し、その内容に従う必要があります。
- 測定点のエラーは、特別な訓練を受け、許可された作業員が修理を行ってください。

 支給された取扱説明書に記載されていない修理はメーカーまたは契約サービス会社のみが行えます。

### 2.2 用途

溶存酸素センサは水中に含まれる溶存酸素の連続測定に適しています。

主なアプリケーション分野は以下のとおりです：

- 廃水処理施設
  - 活性汚泥槽の効果的な生物反応処理プロセスのための酸素濃度の測定および制御
  - 廃水処理施設流出口の酸素含有量の監視
- 水質監視
  - 河川、湖水、海域の酸素濃度測定
- 水処理
  - 飲用水などの状態監視のための酸素濃度測定（酸素濃縮、防食、その他）
- 養魚業
  - 最適な育成条件のための酸素濃度の測定および制御

指定の用途以外で本機器を使用することは、作業員や計測システム全体の安全性を損なう恐れがあるため容認されません。

不適切な、あるいは指定用途以外での使用に起因する損傷については、製造者は責任を負いません。

### 2.3 労働安全

ユーザーは以下の安全条件を順守する責任があります。

- 設置ガイドライン
- 現地規格および規制

#### 電磁適合性

- 電磁適合性に関して、この製品は工業用途に適用される国際規格に従ってテストされています。
- 示されている電磁適合性は、これらの取扱説明書の指示に従って接続されている機器にしか適用されません。

### 2.4 操作上の安全性

全測定点の設定を実施する前に：

1. すべて正しく接続されているか確認してください。
2. 電気ケーブルおよびホース接続に損傷が生じていないことを確かめてください。
3. 損傷した製品は操作しないでください。そして、意図せずに作動しないよう安全を確保してください。
4. 損傷のある製品にはその旨を明記したラベルを掲示してください。

**操作中：**

- ▶ 不具合を解消できない場合は、製品を停止させ、意図せずに作動しないよう安全を確保してください。

**▲ 注意****洗浄システムは校正中またはメンテナンス中にオフにならない**

測定物または洗浄剤による負傷の危険があります。

- ▶ 洗浄システムが接続されている場合は、洗浄システムをオフにした後でセンサを媒体から取り外してください。
- ▶ 洗浄機能をテストするために洗浄システムをオフにしない場合は、保護服、保護ゴーグル、および保護手袋を着用するか、その他の適切な措置を講じてください。

## 2.5 製品の安全性

本機器は最新の安全要件に適合するよう設計され、テストされて安全に操作できる状態で工場から出荷されています。関連法規および国際規格に準拠します。

## 3 機器説明、機能

### 3.1 光学式測定原理

#### センサの構造

酸素感応分子（マーカー）が光活動層（蛍光層）に組み込まれています。蛍光層、光絶縁層、カバー層がキャップの上に重なり合っています。カバー層は測定物と直接接触します。センサ光学部は保護管の後方、つまり、蛍光層に向けられます。

#### 測定プロセス（光学式原理）

センサを測定物に浸漬させると、測定物と蛍光層の酸素分圧が非常に短時間で均衡状態になります。

1. センサ光学部は、緑色の光パルスを送ります。
2. マーカーは、赤色の光パルスで「応答」（蛍光）します。
  - ↳ 応答信号の継続時間と強度は、溶存酸素の含有量と分圧によって直接左右されます。

測定物に溶存酸素が含まれない場合、応答信号の継続時間は長く、非常に強くなります。

酸素分子が存在すると、マーカー分子がマスクされます。その結果、応答信号の継続時間が短くなり、強度が低下します。

#### 測定結果

- ▶ センサは測定物の溶存酸素濃度に応じた信号を返します。

空気圧は静的に設定するか、または別のセンサから入力することが可能です。測定物温度は自動的にセンサに記録されます。酸素濃度の計算では、両方の値が考慮されます。

センサは温度および分圧の測定値、ならびに生の測定値を提供します。この値は蛍光の減衰時間に対応し、空気中で約 20  $\mu$ s、溶存酸素を含まない測定物内で約 60  $\mu$ s となります。

#### 最適な測定結果を得るために

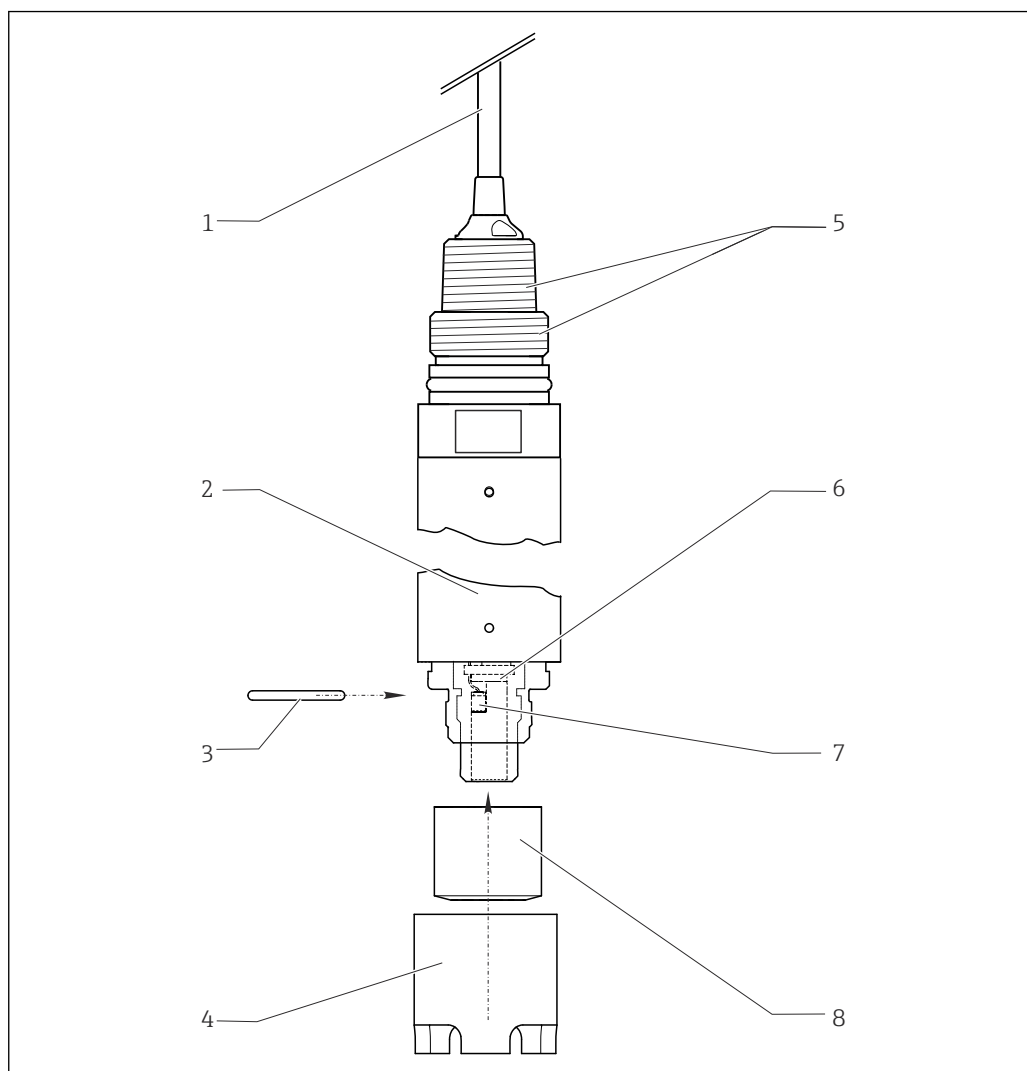
1. 校正中に現在の空気圧を変換器に入力します。
2. **大気 100%rH** で測定されない場合：  
現在の湿度を入力します。
3. 塩分を含む測定物の場合：  
塩分濃度を入力します。
4. 単位 %Vol または %SAT で測定する場合：  
測定モードに現在の動作圧力も入力します。



Memosens の取扱説明書、BA01245C

Liquiline CM44x/P/R, Liquiline System CA80XX および Liquistation CSFxx 製品ファミリーのすべての変換器、アナライザ、サンプラー用

## 3.2 センサの構成



A0042833

### 図 1 センサの構造

1	センサケーブル	5	ネジ込み接続
2	センサシャフト	6	検出器
3	Oリング	7	エミッタダイオード
4	保護キャップ	8	蛍光キャップ

本センサは以下の機能ユニットで構成されます。

- センサシャフト
- 光学部品（エミッタおよび検出器）付きセンサヘッド
- 蛍光キャップ
- 保護キャップ

標準の保護キャップの代わりに、別の保護キャップとクリーニングユニットを使用できます。クリーニングユニットは浸漬設置に適用できます。（→ 図 30）。

### 3.3 Memosens テクノロジー

Memosens プロトコルを使用するセンサには、校正データやその他の情報を保存する電子回路が内蔵されています。センサを接続すると、センサデータが自動的に変換器に伝送され、測定値を計算するために使用されます。

▶ 関連する DIAG メニューを介してセンサデータを呼び出すことができます。

デジタルセンサでは、計測システムデータをセンサ内に保存できます。これには、以下のデータが含まれます。

- 製造者データ
  - シリアル番号
  - オーダーコード
  - 製造日
- 校正データ
  - 校正日
  - 校正値
  - 校正回数
  - 前回の校正または調整に使用された変換器のシリアル番号
- 動作データ
  - 温度適用範囲
  - 初期調整日
  - 過酷な条件下での稼働時間

### 3.4 蛍光キャップ

測定物の溶存酸素は、蛍光キャップの蛍光層に拡散します。測定中に酸素は消費されないため、適切な流れが必要になることはありません。ただし、流れにより計測システムの反応速度が向上し、静止した測定物内の測定よりも代表性の高い測定値が保証されます。

キャップは溶解している気体のみを浸透させることができます。液相に溶解しているその他の物質（例：イオン性物質）は、隔膜を通ることができません。そのため、測定物の導電性が測定信号に影響を及ぼすことはありません。



## 4 納品内容確認および製品識別表示

### 4.1 納品内容確認

1. 梱包が破損していないことを確認してください。
  - ↳ 梱包が破損している場合は、サプライヤに通知してください。問題が解決されるまで破損した梱包を保管してください。
2. 内容物が破損していないことを確認してください。
  - ↳ 納品物が破損している場合は、サプライヤに通知してください。問題が解決されるまで破損した製品を保管してください。
3. すべての納入品目が揃っており、欠品がないことを確認してください。
  - ↳ 発送書類と注文内容を比較してください。
4. 保管および輸送用に、衝撃や湿気から確実に保護できるように製品を梱包してください。
  - ↳ 弊社出荷時の梱包材が最適です。許容周囲条件を必ず遵守してください。

ご不明な点がありましたら、弊社営業所もしくは販売代理店にお問い合わせください。

### 4.2 製品識別表示

#### 4.2.1 銘板

銘板には機器に関する以下の情報が記載されています。

- メーカー ID
- オーダーコード
- 拡張オーダーコード
- シリアル番号
- 安全上の注意と警告

▶ 銘板の情報と発注時の仕様を比較確認してください。

#### 4.2.2 製品識別表示

##### 製品ページ

[www.endress.com/cos61d](http://www.endress.com/cos61d)

##### オーダーコードの解説

製品のオーダーコードとシリアル番号は以下の位置に表示されています。

- 銘板上
- 出荷書類

##### 製品情報の取得

1. [www.endress.com](http://www.endress.com) に移動します。
2. サイト検索を呼び出します（虫眼鏡）。
3. 有効なシリアル番号を入力します。
4. 検索ボタンを押します。
  - ↳ 製品構成がポップアップウィンドウに表示されます。
5. ポップアップウィンドウの製品画像をクリックします。
  - ↳ 新しいウィンドウ（**Device Viewer**）が開きます。ご使用の機器に関連するすべての情報と製品ドキュメントがこのウィンドウに表示されます。

### 製造者所在地

Endress+Hauser Conducta GmbH+Co. KG  
Dieselstraße 24  
D-70839 Gerlingen

## 4.3 納入範囲

### センサの納入範囲

- 溶存酸素センサ、保護キャップ付きまたは洗浄システム取付済み（オプション）
- 簡易取扱説明書

## 4.4 認証と認定

すべての認定のリストは以下に記載されています。本製品に対して有効な認定は、注文した機器バージョンに応じて異なります。

### 4.4.1 CE マーク

#### 適合宣言

本製品はヨーロッパの統一規格の要件を満たしています。したがって、EU 指令による法規に適合しています。Endress+Hauser は本機器が試験に合格したことを、CE マークの添付により保証いたします。

### 4.4.2 EAC (COS61D-GR)

本製品は、欧州経済地域 (EEA) で適用される TP TC 004/2011 および TP TC 020/2011 ガイドラインに従って認定を取得しています。EAC 適合マークが製品に貼付されています。

### 4.4.3 CSA GP (COS61D-CA)

本機器は CSA GP 認定を取得しており、以下の条件を満たしています。

- クラス 2 を介した電源または CSA 61010-1-12 に準拠した有限エネルギー源
- 過電圧カテゴリー I
- 周囲条件：最大高度 2 000 m (6 560 ft)

### 4.4.4 CSAus NI Cl 1、Div 2 (COS61D-CJ)

#### CSAus CL 1、DIV 2 に準拠した危険場所<sup>1)</sup>

- 機器は、ハウジング内または工具や鍵を使用しないと開くことのできない（据付）キャビネット内に設置する必要があります。
- 制御図および取扱説明書の付録に示されている動作条件、付録の注記や指示に従ってください。

#### 防爆認定

Class 1、Division 2、Groups A、B、C、D T6 ; IP67/IP68<sup>1)</sup>

本製品は、以下の規格の要件を満たしています。

- ANSI/UL 61010-1, 3rd Ed.
- ANSI/UL 121201-2017
- ANSI/IEC 60529, Edition 2.2. 2013-08 エンクロージャ保護等級 (IP コード)

#### 危険場所 CL 1、DIV 2 における設置と操作

1) CM44x(R)-CD\* と接続されている場合のみ

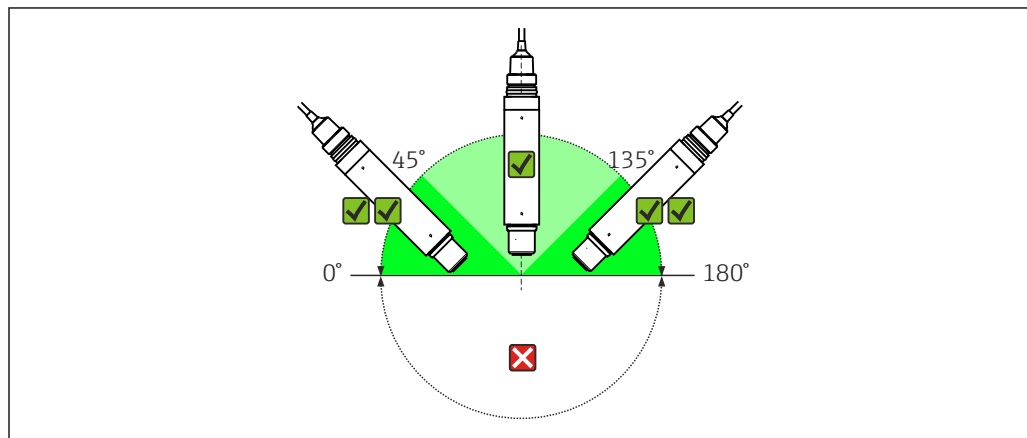
この無火花機器に規定された防爆データは以下の通りです。

- CSAus CL 1、DIV 2
- Groups A、B、C、D
- 温度等級 T6、 $-20\text{ °C} (-4\text{ °F}) \leq T_a \leq 60\text{ °C} (140\text{ °F})$
- 保護等級：IP67/IP68
- 制御図：211050778 → 37

## 5 取付け

### 5.1 取付け要件

#### 5.1.1 取付け方向



A0032281

- 図 2 設置角度
- ✓✓ 推奨の設置角度
  - ✓ 可能な設置角度
  - ✗ 許容されない設置角度

センサは、流通ホルダ、浸漬ホルダ、または適切なプロセス接続にの傾斜角度で設置する必要があります。推奨角度：(気泡の形成を防ぐため)。45～135°の傾斜角度の場合、酸素に反応する隔膜の気泡により測定値が増加します。

センサは、流通ホルダ、浸漬ホルダ、または適切なプロセス接続に、水平方向より上向きに設置してください。最適な設置角度は45°です。

これ以外の取付け方向や上下逆の取付けは推奨しません。理由：付着物が形成され測定値に影響を与えるため。

📖 センサの取付けについては、使用するホルダの取扱説明書に記載された指示に従ってください。

#### 5.1.2 取付け位置

1. アクセスしやすい取付け位置を選択してください。
2. 支柱やホルダがしっかりと固定され、振動が発生しないように注意してください。
3. そのアプリケーションの標準的な酸素濃度が示される取付け位置を選択してください。

## 5.2 センサの取付け

### 5.2.1 計測システム

#### COS61D

計測システムは以下の機器から構成されます。

- Oxymax COS61D 溶存酸素センサ  
固定ケーブル付き（注文したバージョンに応じて、端子台接続または M12 プラグ付き）
- Liquiline CM44x マルチチャンネル変換器
- ホルダ（例：流通ホルダ COA250、浸漬ホルダ CYA112 またはリトラクタブルホルダ COA451）

オプション：

- Flexdip CYH112 ホルダ固定用機器、浸漬設置用
- 延長ケーブル CYK11、接続ボックス付き
- 洗浄システム

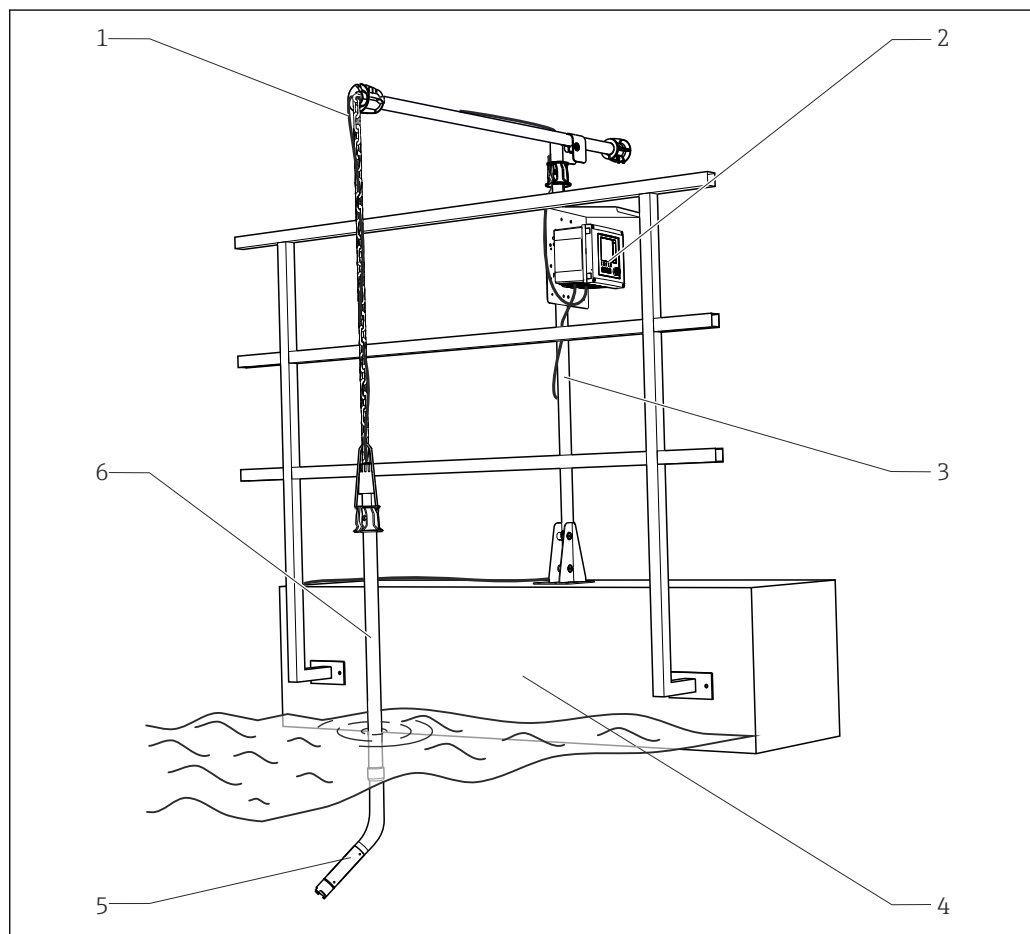


図 3 COS61D を使用した計測システムの例

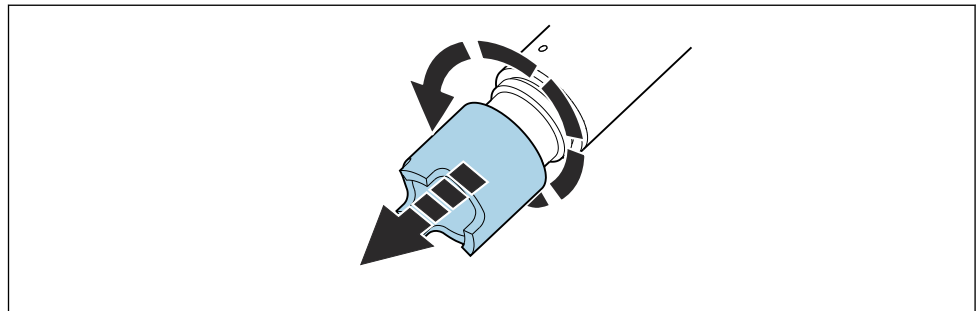
- |   |                     |   |                       |
|---|---------------------|---|-----------------------|
| 1 | センサケーブル             | 4 | レール付き水槽縁              |
| 2 | 変換器 Liquiline CM44x | 5 | Oxymax COS61D 溶存酸素センサ |
| 3 | ホルダ Flexdip CYH112  | 6 | Flexdip CYA112 ホルダ    |

A0042837

### 5.2.2 洗浄ユニットまたはオプションの保護キャップの取付け

洗浄ユニットが組立済みユニットとして納入されなかった場合、またはオプションで注文した保護キャップが使用される場合：

1.

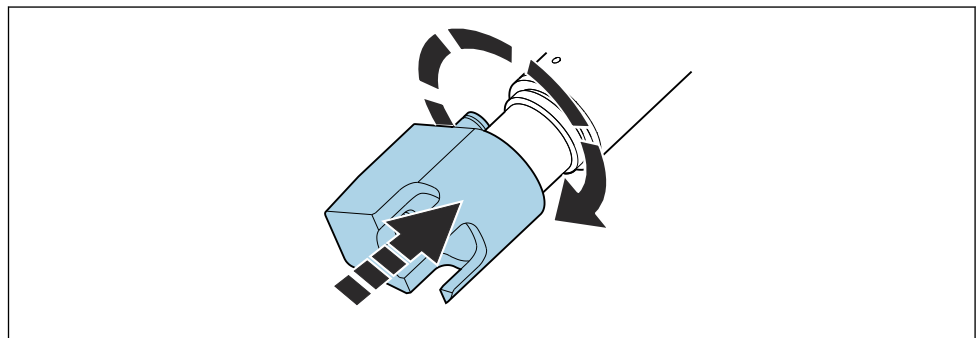


A0042840

標準の保護キャップを回して外します。

↳ 標準の保護キャップは、後で洗浄ユニットを使用しない場合に使う可能性があるため、保管しておいてください。

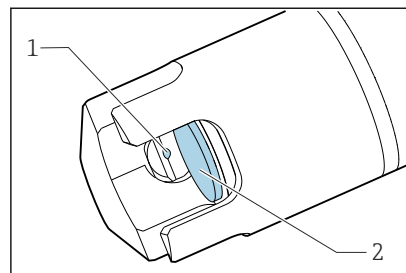
2.



A0042841

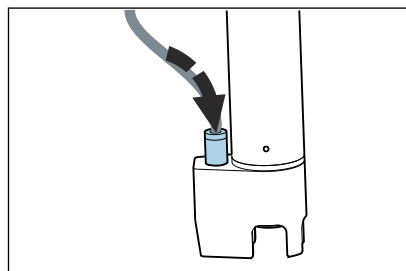
洗浄ユニットまたはオプションの保護キャップをねじ込んで止まるまで締めます。

↳ 洗浄ノズルまたは洗浄ユニットがスポット位置に到達します。



- 1 洗浄ノズル
- 2 スポット

3.



圧縮空気供給（現場で用意）またはコンプレッサ(→ 30)のホースを洗浄ユニットのホース接続口に接続します。

### 5.2.3 測定点での設置

適切なホルダに設置する必要があります。

#### 警告

##### 電圧

異常が発生した場合、接地されていない金属ホルダには電圧がかかっている恐れがあるため、触れないでください。

▶ 金属ホルダや設置機器を使用する場合は、各国の接地規定に従ってください。



- 浸漬使用では、槽から離して固い床の上に個別にホルダを設置してください。
- 最終組立作業は、必ず割り当てられた取付位置で実施してください。
- アクセスしやすい取付位置を選択してください。
- 最終的な設置時に、必要に応じて、金属製のセンサ本体がアースに接続されていることを確認する必要があります。

測定点の設置を完了させるには、以下の手順で実施してください。

1. リトラクタブルホルダまたは流通ホルダ（使用する場合）をプロセスに設置します。
2. 洗浄接続に給水を接続します（洗浄機能付きのホルダを使用する場合）。
3. 溶存酸素センサの取付けと接続を行います。

#### 注記

##### 不適切な設置

ケーブルの破損、ケーブルが外れることによるセンサ紛失、蛍光キャップの緩みの恐れがあります。

- ▶ センサをケーブルから吊り下げて設置しないでください。
- ▶ ケーブルがねじれないようにして、センサをホルダにねじ込んでください。
- ▶ 取付けまたは取外しの場合は、センサ本体をしっかりと保持してください。そうしないと、蛍光キャップまたは保護キャップが緩む可能性があります。それにより、プロセスまたはホルダ内にキャップが残ってしまいます。
- ▶ 最終的な設置時に、金属製のセンサ本体がアースに接続されていることを確認する必要があります。
- ▶ ケーブルに過度な張力がかからないようにしてください（例：ぐいっと引っ張ることにより）。
- ▶ 後からの校正時にアクセスしやすい取付位置を選択してください。
- ▶ センサの取付けについては、使用するホルダの取扱説明書に記載された指示に従ってください。

## 5.3 設置例

### 5.3.1 浸漬設置

#### 汎用ホルダ支柱およびチェーンホルダ

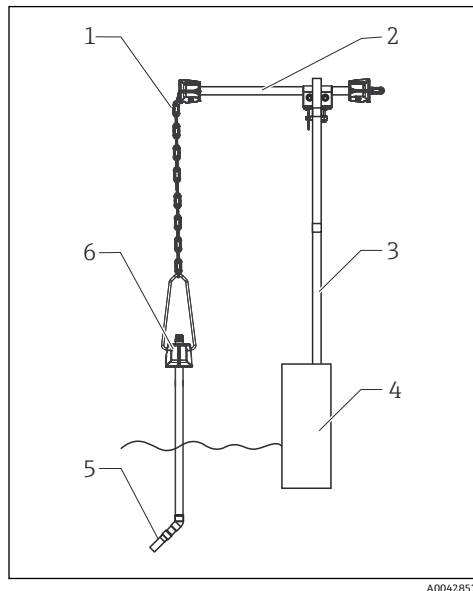


図4 レールに取り付けたチェーンホルダ

- 1 チェーン
- 2 支柱 Flexdip CYH112
- 3 レール
- 4 水槽縁
- 5 溶存酸素センサ
- 6 浸漬ホルダ Flexdip CYA112

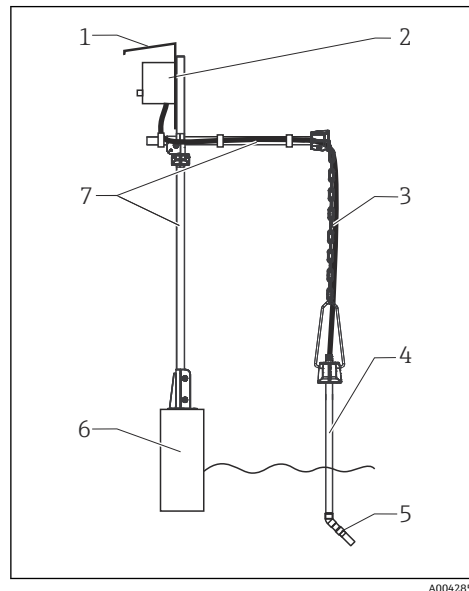
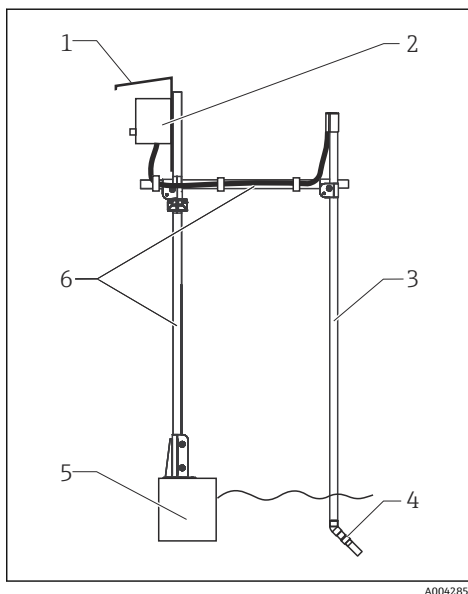


図5 支柱に取り付けたチェーンホルダ

- 1 日除けカバー CYY101
- 2 変換器
- 3 チェーン
- 4 浸漬ホルダ Flexdip CYA112
- 5 溶存酸素センサ
- 6 水槽縁
- 7 支柱 Flexdip CYH112



## 汎用ホルダおよび固定浸漬パイプ

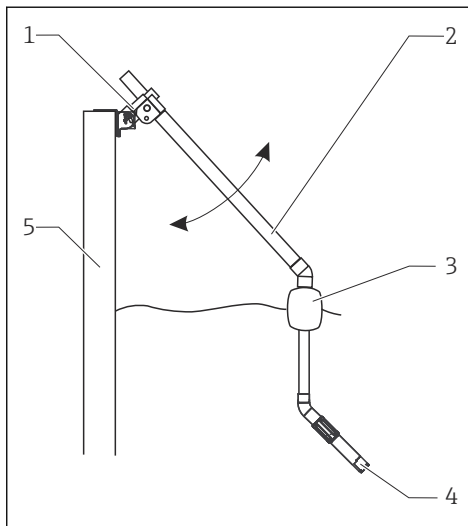


A0042859

図 6 浸漬チューブを使用したホルダ支柱

- 1 保護カバー
- 2 変換器
- 3 Flexdip CYA112 浸漬ホルダ
- 4 溶存酸素センサ
- 5 水槽縁
- 6 ホルダ支柱 Flexdip CYH112

## 浸漬パイプを使用した水槽縁取付け



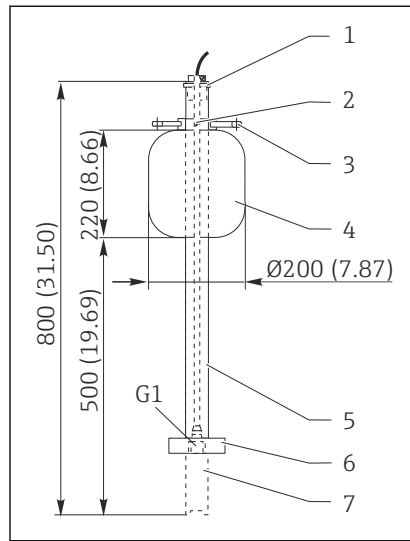
A0042860

図 7 水槽縁取付け

- 1 回転金具付壁取り付け CYH112
- 2 ホルダ Flexdip CYA112
- 3 ホルダフロート
- 4 溶存酸素センサ
- 5 水槽縁

### フロート

CYA112 フロートは、河川や湖水などの水位が大きく変動する場所での測定に使用します。



- 1 張り止めおよび防雨仕様ケーブル口
- 2 ロープおよびチェーン用固定リング (端子ネジ付き)
- 3 アンカー用アイレット Ø15、3 x 120°
- 4 耐海水性プラスチックフロート
- 5 パイプ 40 x 1、ステンレス 1.4571
- 6 バンパーおよびパラスト
- 7 溶存酸素センサ

図 8 寸法 (mm (インチ) 単位)

### 5.3.2 流通ホルダ COA250

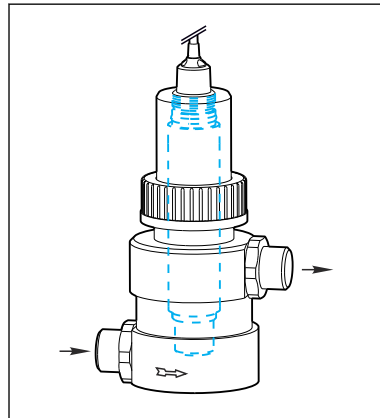


図 9 COA250

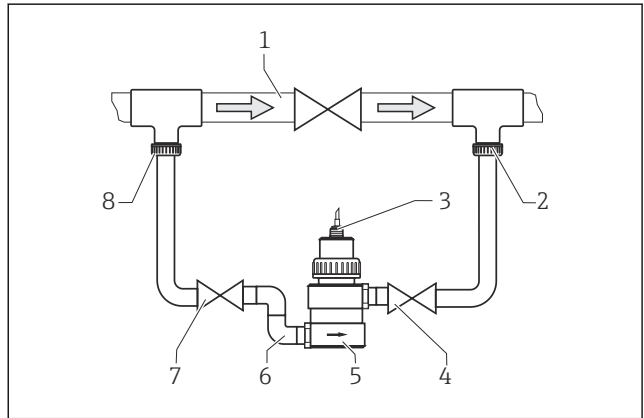
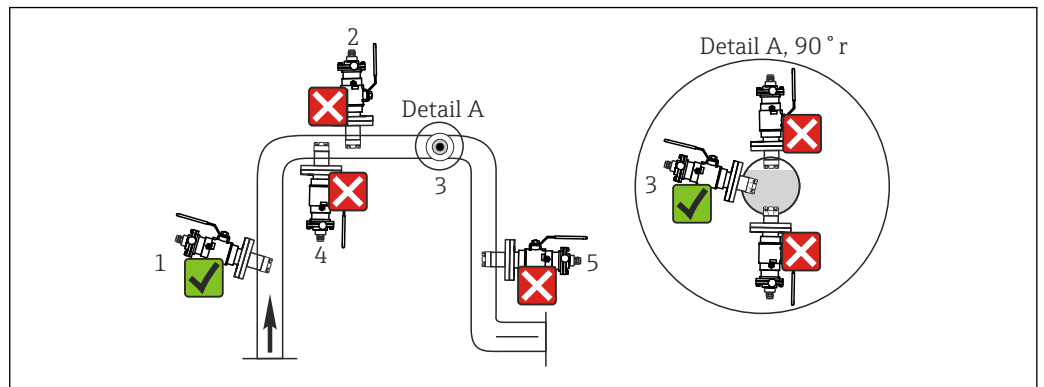


図 10 手動式バルブまたはソレノイドバルブを使用したバイパス設置

- 1 メイン配管
- 2 測定物リターン
- 3 溶存酸素センサ
- 4, 7 手動式バルブまたはソレノイドバルブ
- 5 流通ホルダ COA250-A
- 6 90°エルボ配管
- 8 測定物の取出し

### 5.3.3 リトラクタブルホルダ COA451



A0030571

図 11 リトラクタブルホルダ COA451 を使用した場合の許容される/許容されないセンサ取付位置

- 1 上昇管、最適な位置
- 2 水平管、センサ垂直、エアクションまたは気泡が形成されるため許容されない
- 3 水平管、許容される設置角度での側面設置 (センサバージョンに応じて)
- 4 下降管、許容されない

- 可能な設置角度  
 許容されない設置角度

#### 注記

センサが測定物に完全に浸漬していない、センサ隔膜またはセンサ光学部の付着物、上下逆に設置されたセンサに起因する付着物

測定結果が不正確になる可能性があり、それにより測定点が影響を受ける恐れがあります。

- ▶ 空気溜まりや気泡が発生する場所、または懸濁粒子によりセンサ隔膜またはセンサ光学部に付着物が形成される場所には、ホルダを設置しないでください (項目 2)。

### 5.4 設置状況の確認

1. センサとケーブルに損傷がないか？
2. 取付方向は正しいか？
3. センサがホルダに取り付けられており、ケーブルから吊り下げられていないか？
4. 水分の浸入を防ぐため浸漬ホルダに保護キャップが取り付けられているか？

## 6 電気接続

### ▲ 警告

#### 機器には電気が流れています

接続を誤ると、負傷または死亡の危険性があります。

- ▶ 電気接続は電気技師のみが行えます。
- ▶ 電気技師はこれらの取扱説明書を読んで理解し、その内容に従う必要があります。
- ▶ 接続作業を始める前に、どのケーブルにも電圧が印加されていないことを確認してください。

### 6.1 センサの接続

接続データ

センサケーブルを変換器のベーシックモジュールの端子コネクタに直接接続

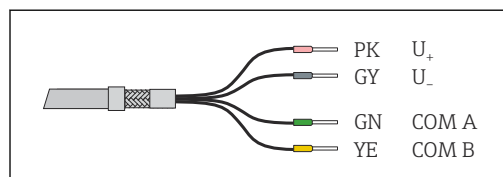


図 12 ケーブル芯が終端処理されたセンサ固定ケーブル

オプション：センサケーブルプラグを変換器の M12 センサソケットに接続

このタイプの接続では、変換器は工場ですでに配線されています。(オプションによる)

### 6.2 保護等級の保証

この機器に使用できるのは、これらの説明書で説明する機械的接続と電氣的接続のみであり、各接続は指定された用途に応じて必要になります。

- ▶ 作業時には十分に注意してください。

そうでない場合は、たとえば、カバーが閉じてない、あるいはケーブル（終端）が外れている、または十分に固定されていないといった理由により、本製品に対して合意された個々の保護等級（保護等級（IP）、電気安全性、EMC 干渉波の適合性）を保証することはできません。

### 6.3 配線状況の確認

機器の状態と仕様	アクション
センサ、ホルダまたはケーブルの外側に損傷がないか？	▶ 目視検査を実施する
電気接続	アクション
取り付けられたケーブルは、引っ張られたりねじれたりしていないか？	▶ 目視検査を実施する ▶ ケーブルのねじれを解消する
被覆を剥がしたケーブル芯の長さが十分か、芯は端子に正しく接続されているか？	▶ 目視検査を実施する ▶ そっと引っ張って正しく取り付けられていることを確認する
すべてのネジ端子が適切に締められているか？	▶ ネジ端子を締める
すべての電線管接続口が取り付けられ、しっかり固定され、気密性があるか？	▶ 目視検査を実施する 電線管接続口が側面の場合：
すべての電線管接続口が底面または側面にあるか？	▶ ケーブルにウォータートラップを設置する

## 7 校正および調整

### 7.1 校正のタイプ

次のタイプの校正が可能です。

- ゼロ点
  - 窒素または COY8 ゼロ点ゲルにおける 1 点校正
  - 数値入力
- スロープ
  - 大気 100%rH (大気、飽和水蒸気)
  - 空気飽和水 (空気飽和水)
  - 大気既知変数
  - 数値入力
  - サンプル校正
- 温度調整

### 7.2 校正間隔

#### 間隔の指定

特殊用途向けおよび/または特殊な設置タイプのためにセンサの校正を断続的に行いたい場合は、次の方法を使用して間隔を計算できます。

1. センサを測定物から取り出します。
2. センサの外側を湿った布で清掃します。
3. 次に、たとえば、柔らかいペーパータオルでセンサ隔膜を慎重に拭きます。
4. **注記**

**大気の影響により測定精度が低下する場合があります！**

▶ 太陽光や風などの外的影響からセンサを保護します。

10 分後、空気中の酸素飽和指数を測定します。

5. 次の結果に基づき決定します。
  - a) 測定値が  $100 \pm 2 \% \text{SAT}$  ではない場合 → センサを校正してください。
  - b) 値が指定された範囲内の場合、センサの校正は不要です。次の点検まで期間を延長します。
6. 2、4 または 8 カ月後に、指定された手順を繰り返して、センサに最適な校正間隔を決定します。
  - ▶ いずれの場合も、1 年に 1 回以上はセンサを校正してください。

### 7.3 空気中での校正 (100% rH)

1. 変換器でホールドステータスを有効にします。
2. センサを測定物から取り出します。
3. センサの外側を湿った布で慎重に清掃します。
4. センサを水面の真上に吊り下げます。  
センサを浸漬させないでください。
5. 周囲空気中のセンサには、約 20 分の温度補償時間をとります。この間、センサが周囲の直接的な影響を受けないように注意してください (直射日光、通気)。

6. 変換器に表示される測定値が安定したら：  
変換器の取扱説明書に従って校正を行います。校正の安定基準および周囲圧力に関するソフトウェア設定に、特に注意してください。
  7. 必要に応じて：  
校正データを取り込むことにより、センサを調整します。
  8. そして、再びセンサを測定物に浸します。
  9. 変換器でホールドステータスを無効にします。
- ▶ 使用する変換器の取扱説明書に記載された校正指示に従ってください。

## 7.4 校正値の計算例

確認のため、以下の例に示すように、予想される校正値（変換器に表示）を計算することが可能です（塩分は0）。

1. 以下を特定：
  - センサの周囲温度（**大気 100%rH** または **大気 既知変数** 校正方法の場合は大気温度、**空気飽和水** 校正方法の場合は水温）
  - 海拔高度
  - 校正時の現在の気圧（= 海面に基づく相対気圧）（不明な場合は、1013 hPa を使用）
2. 以下を特定：
  - 表 1 に基づく飽和値 S
  - 表 2 に基づく海拔係数 K

表 1

T [°C (°F)]	S [mg/l=ppm]	T [°C (°F)]	S [mg/l=ppm]	T [°C (°F)]	S [mg/l=ppm]	T [°C (°F)]	S [mg/l=ppm]
0 (32)	14.64	11 (52)	10.99	21 (70)	8.90	31 (88)	7.42
1 (34)	14.23	12 (54)	10.75	22 (72)	8.73	32 (90)	7.30
2 (36)	13.83	13 (55)	10.51	23 (73)	8.57	33 (91)	7.18
3 (37)	13.45	14 (57)	10.28	24 (75)	8.41	34 (93)	7.06
4 (39)	13.09	15 (59)	10.06	25 (77)	8.25	35 (95)	6.94
5 (41)	12.75	16 (61)	9.85	26 (79)	8.11	36 (97)	6.83
6 (43)	12.42	17 (63)	9.64	27 (81)	7.96	37 (99)	6.72
7 (45)	12.11	18 (64)	9.45	28 (82)	7.82	38 (100)	6.61
8 (46)	11.81	19 (66)	9.26	29 (84)	7.69	39 (102)	6.51
9 (48)	11.53	20 (68)	9.08	30 (86)	7.55	40 (104)	6.41
10 (50)	11.25						

表 2

Altitude [m (ft)]	K	Altitude [m (ft)]	K	Altitude [m (ft)]	K	Altitude [m (ft)]	K
0 (0)	1.000	550 (1800)	0.938	1050 (3450)	0.885	1550 (5090)	0.834
50 (160)	0.994	600 (1980)	0.932	1100 (3610)	0.879	1600 (5250)	0.830
100 (330)	0.988	650 (2130)	0.927	1150 (3770)	0.874	1650 (5410)	0.825
150 (490)	0.982	700 (2300)	0.922	1200 (3940)	0.869	1700 (5580)	0.820
200 (660)	0.977	750 (2460)	0.916	1250 (4100)	0.864	1750 (5740)	0.815

Altitude [m (ft)]	K	Altitude [m (ft)]	K	Altitude [m (ft)]	K	Altitude [m (ft)]	K
250 (820)	0.971	800 (2620)	0.911	1300 (4270)	0.859	1800 (5910)	0.810
300 (980)	0.966	850 (2790)	0.905	1350 (4430)	0.854	1850 (6070)	0.805
350 (1150)	0.960	900 (2950)	0.900	1400 (4600)	0.849	1900 (6230)	0.801
400 (1320)	0.954	950 (3120)	0.895	1450 (4760)	0.844	1950 (6400)	0.796
450 (1480)	0.949	1000 (3300)	0.890	1500 (4920)	0.839	2000 (6560)	0.792
500 (1650)	0.943						

3. 係数 **L** を計算します。

校正時の相対気圧

$$L = \frac{\text{-----}}{1013 \text{ hPa}}$$

4. 係数 **M** を決定します。


- **M** = 1.02 (大気 100%rH 校正方法の場合)
- **M** = 1.00 (空気飽和水 校正方法の場合)

5. 校正値 **C** を計算します。

$$C = S \cdot K \cdot L \cdot M$$

例

- 18 °C (64 °F)、海拔 500 m (1650 ft)、現在の気圧 1009 hPa での空気校正
- **S** = 9.45 mg/l、**K** = 0.943、**L** = 0.996、**M** = 1.00
- 校正値 **C** = 8.88 mg/l

 機器が測定値として絶対気圧  $L_{\text{abs}}$  (海拔に応じた気圧) を返す場合、表の係数 **K** は不要となります。その場合の計算式： $C = S \cdot L_{\text{abs}}$

## 8 設定

### 8.1 機能チェック

初回の設定の前に、以下を確認してください。

- センサが正しく取り付けられていること
- 電気接続が正しいこと

自動洗浄機能付きのホルダを使用する場合


- ▶ 洗浄媒体（水や空気など）が正しく接続されていることを確認してください。


#### 警告

##### プロセス測定物の漏れ

高圧、高温または化学薬品の危険性により負傷する恐れがあります。

- ▶ クリーニングシステム付きのホルダに圧力をかける前に、システムが正しく接続されていることを確認してください。
- ▶ 正しい接続を確実に構築できない場合は、ホルダをプロセスに設置しないでください。

 初期設定後は、一定の間隔でセンサのメンテナンスを行ってください。それにより、信頼性の高い測定を実現できます。

 使用する変換器の取扱説明書、Liquiline CM44x または CM44xR を使用する場合は BA01245C など


### 8.2 センサの校正

センサは工場では校正済みです。スロープの新たな校正は、センサキャップの交換後、および特別な状況でのみ必要です。

ゼロ点の新たな校正は特別な状況でのみ必要です。

### 8.3 センサの自動洗浄

周期的な洗浄には圧縮空気が最適です。オプションにより支給される、または後付けされる洗浄ユニットはセンサヘッドにねじ込みます。ユニットの能力は 20~60 l/分です。2 bar、60 l/分の場合に、最適な洗浄結果を得ることができます。

 推奨の 115 V 圧縮空気式洗浄ユニット：  
オーダー番号：71194623

洗浄ユニットの設定は以下を推奨します。

汚れの種類	洗浄周期	洗浄時間
グリースおよびオイルを含む測定物	15 分	20 秒
バイオフィーム	60 分	20 秒



## 9 トラブルシューティング

### 9.1 トラブルシューティングガイド

- ▶ 次の問題のいずれかが発生した場合は、  
表に示された順序で計測システムをチェックしてください。

問題	テスト	対処法
何も表示されず、センサの反応がない	変換器に電力が供給されているか？	▶ 電源を確立します。
	センサケーブルの接続は正しいか？	▶ 正しい接続を確立します。
	センサキャップの蛍光層に付着物が形成されている？	▶ センサキャップまたは蛍光層を湿った布で慎重に清掃します。
表示値が高すぎる	センサは校正/調整された？ 空気中での測定値が $100 \pm 2$ %SAT ではない	▶ 再校正/再調整します。 ↳ 校正中に現在の空気圧を変換器に入力します。
	表示温度が明らかに低すぎる？	▶ センサを確認し、必要に応じて、修理のためにセンサを返送します。
	塩分を考慮しているか？	▶ 変換器に塩分値を入力します。
表示値が低すぎる	センサは校正/調整された？ 空気中での測定値が $100 \pm 2$ %SAT ではない	▶ 再校正/再調整します。 ↳ 校正中に現在の空気圧を変換器に入力します。
	表示温度が明らかに高すぎる？	▶ センサを確認し、必要に応じて、修理のためにセンサを返送します。
	蛍光層に付着物が堆積している？	▶ センサを湿った布で慎重に清掃します。
Vol% または %SAT の表示に妥当性がない	測定物の圧力が考慮されていない	▶ 変換器に測定物の圧力を入力します。

1. 変換器の取扱説明書に記載されたトラブルシューティング情報に注意してください。
2. 必要に応じて変換器を確認してください。

### 9.2 センサのテスト

テスト	修正方法	設定値
スロープ確認	▶ センサを空気中に置きます。 ▶ ペーパータオルでセンサを乾燥させます。	1 min 後の測定値表示： 約 100 % SAT
ゼロ点確認	▶ センサを COY8 ゼロ点ゲルに浸漬させます(→ 30)。	30 min 後の表示： 0 mg/l (0 % SAT) に近い値

1. 設定値から逸脱する場合：  
トラブルシューティングガイドに従ってトラブルシューティングを実行します。
2. 必要に応じて、弊社営業所もしくは販売代理店にお問い合わせください。

## 10 メンテナンス

適切なタイミングで、あらゆる必要な措置を講じることにより、計測システム全体の運転の安全性と信頼性を確保してください。

### 注記

#### プロセスおよびプロセス制御への影響

- ▶ システムでどのような作業を行なう場合も、それがプロセス制御システムやプロセス自体に影響を及ぼす可能性があることに注意してください。
- ▶ ご自身の安全のため、純正アクセサリ以外は使用しないでください。純正パーツを使用した場合は、メンテナンス作業後も、機能、精度、信頼性が保証されます。

### 10.1 メンテナンス計画

メンテナンス周期は、ほとんどの場合、動作条件によって決まります。

一般的な目安：

- 一定条件下、例：活性汚泥槽 = 長周期 (1/2 年)
- 大きく変動する条件下、例：プロセス圧力の変動 = 短周期 (1 ヶ月またはそれ以下)

以下の方法により、必要な間隔を確認することが可能です。

1. 設定から 1 ヶ月後にセンサを点検します。そのためには、センサを測定物から取り出して慎重に乾燥させます。
2. 10 分後に、空気中での酸素飽和指数を測定します。
  - ↳ 次の結果に基づき決定します。
    - a) 測定値 =  $100 \pm 2\%$  SAT ではない → センサをメンテナンスします。
    - b) 測定値 =  $100 \pm 2\%$  SAT である → 次の点検までの期間を 2 倍にできます。
3. 手順 1 を、2 ヶ月後、4 ヶ月後、および/または 8 ヶ月後に実施します。
  - ↳ これにより、センサの最適なメンテナンス周期を確認することができます。

**i** 特に、プロセス条件が大きく変動する場合は、メンテナンス周期内であったとしても蛍光層が損傷する可能性があります。これは、妥当と思われないセンサ挙動により認識できます。(→ 25)

### 10.2 メンテナンス作業

以下の作業を必ず実施しなければなりません。

1. センサ 蛍光キャップ を洗淨します。→ 26
2. 摩耗部品または消耗品を交換します。→ 27
3. 測定機能を確認します。→ 28
4. 再校正します (必要に応じて)。
  - ↳ 変換器の取扱説明書を順守してください。

### 10.3 センサ外部の洗淨

たとえば、以下に起因するセンサの汚れまたは故障により不正確な測定につながる可能性があります。

蛍光キャップの付着物

↳ これにより応答時間が長くなり、特定の状況ではスロープが減少することがあります。

信頼性の高い測定を実現するためには、定期的にセンサを洗淨する必要があります。洗淨の頻度とその程度は、測定物によって異なります。

以下の場合にセンサを洗浄してください。

- 校正作業の前（毎回）
- 操作中に定期的に（必要に応じて）
- 修理のための返送前

汚れのタイプ	洗浄
塩分付着	<ol style="list-style-type: none"> <li>1. センサを飲用水または1～5%の塩酸に数分間漬けます。</li> <li>2. その後、大量の水で洗い流します。</li> </ol>
センサシャフトおよびセンサスリーブの汚れ（ <b>蛍光キャップではない</b> ）	▶ 水と適切なスポンジを使用してセンサシャフトおよびセンサスリーブを洗浄します。
蛍光キャップの汚れ	▶ 水と柔らかい布を使用して蛍光キャップを洗浄します。

- ▶ 清掃後：  
大量の水で洗い流します。

## 10.4 センサ光学部品の洗浄

破損した蛍光キャップに測定物が浸透した場合のみ、光学部品の洗浄は必要となります。

1. センサヘッドから保護キャップと蛍光キャップを回して外します。
2. 付着物が完全に取り除かれるまで、柔らかい布を使用して慎重に光学面を清掃します。
3. 飲用水または蒸留水で湿らせた柔らかい布を使用して慎重に光学面を拭き取ります。
4. 光学面を乾燥させ、正しく機能する蛍光キャップにねじ込みます。
5. 変換器で **センサキャップ交換** コマンドを実行してから、必要な校正を行います。

### 注記

#### 光学面の損傷、傷

不正な測定値

- ▶ 光学面に傷またはその他の損傷がないことを確認してください。

## 10.5 摩耗部品および消耗品

センサの部品は操作中に摩耗します。適切な措置を講じることにより、通常の動作機能を復元することが可能です。

修正方法	原因
プロセスシールを交換する	目に見えるプロセスシールの損傷
蛍光キャップを交換する	蛍光層が損傷している、またはこれ以上洗浄できない（ピンクの蛍光層が見えるほど黒い保護層が損傷している）

### 10.5.1 シールリングの交換

目に見える損傷がある場合は、必ずシールリングを交換してください。必ず、純正スペアパーツを使用してください（Oリングキット：オーダー番号：51518597）。

### 10.5.2 蛍光キャップの交換

蛍光キャップの標準的な耐用年数は2年以上です。センサはキャップの経年劣化を確認し、劣化の程度が特定の値に達すると変換器を介して警告メッセージを出力します。

この段階で、センサはまだ測定することが可能です。ただし、可能な限り速やかなキャップの交換を推奨します。

#### 古い蛍光キャップの取外し

1. 変換器でホールド機能を有効にします。
2. センサを測定物から取り出します。
3. 保護キャップまたはクリーニングユニットを回して外します。
4. センサの外側を清掃します。
5. 蛍光キャップを回して外します。
6. 光学面を清掃し、乾燥させます。

#### 新しい蛍光キャップの取付け

シール面に汚れが付いていないことを確認します。

7. 新しい蛍光キャップをセンサヘッドに慎重にねじ込んで止まるまで締めます。  
↳ 蛍光キャップの交換後に、センサの再校正および調整を行います。
8. 保護キャップまたはクリーニングユニットを再びねじ込みます。
9. その後、センサを測定物に浸漬させ、変換器にアラームが表示されないことを確認します。
10. 変換器でホールド機能を無効にします。

## 10.6 測定機能のテスト

1. センサを測定物から取り出します。
2. 蛍光キャップを清掃し、乾燥させます。
3. 約 10 分後に、空気中での酸素飽和指数を測定します（再校正なし）。  
↳ 測定値は  $100 \pm 2\% \text{ SAT}$  でなければなりません。

## 11 アクセサリ

以下には、本書の発行時点で入手可能な主要なアクセサリが記載されています。

- ▶ ここに記載されていないアクセサリについては、弊社営業所もしくは販売代理店にお問い合わせください。

### 11.1 ホルダ（選択）


#### Flexdip CYA112

- 水/廃水処理用の浸漬ホルダ
- 開放型水槽、水路、タンク用センサのモジュール式ホルダ
- 材質：PVC またはステンレス
- 製品ページの製品コンフィグレータ：[www.endress.com/cya112](http://www.endress.com/cya112)

 技術仕様書 TI00432CJA


#### Flowfit COA250

- 溶存酸素センサ用の流通ホルダ
- 製品ページの製品コンフィグレータ：[www.endress.com/coa250](http://www.endress.com/coa250)

 技術仕様書 TI00111C

#### Cleanfit COA451


- 遮断ボールバルブ付き、ステンレス製の手動式リトラクタブルホルダ
- 溶存酸素センサ用
- 製品ページの製品コンフィグレータ：[www.endress.com/coa451](http://www.endress.com/coa451)

 技術仕様書 TI00368C

### 11.2 ホルダ固定用機器

#### Flexdip CYH112


- 開放型水槽、水路、およびタンクで使用するセンサおよびホルダのモジュール式ホルダシステム
- Flexdip CYA112 水/廃水処理用ホルダに対応
- どこにでも取付可能：床、笠石、壁、または直接レールに
- プラスチックまたはステンレスバージョン
- 製品ページの製品コンフィグレータ：[www.endress.com/cyh112](http://www.endress.com/cyh112)

 技術仕様書 TI00430C

### 11.3 測定用ケーブル

#### Memosens データケーブル CYK11

- Memosens プロトコル搭載デジタルセンサ用の延長ケーブル
- 製品ページの製品コンフィグレータ：[www.endress.com/cyk11](http://www.endress.com/cyk11)


 技術仕様書 TI00118C

## 11.4 ゼロ点ゲル

### COY8

溶存酸素センサおよび塩素センサ用のゼロ点ゲル

- 酸素測定点および殺菌測定点の検証、ゼロ点校正、調整用の無酸素および無塩素ゲル
- 製品ページの製品コンフィグレータ : [www.endress.com/coy8](http://www.endress.com/coy8)

 技術仕様書 TI01244C

## 11.5 中継端子箱 RM COS61D

### RM

- COS61D センサのケーブル延長用接続ボックス、Memosens プラグインコネクタ付き
- 2x PG 13.5 ケーブルグランド付き
- 保護等級 : IP 65
- オーダー番号 : 51500832

## 11.6 保護キャップ

### 隔膜保護キャップ

- センサを養魚タンクで使用するため
- オーダー番号 : 50081787

## 11.7 洗淨ユニット

### COSXX 用圧縮空気洗淨器

- 接続 : OD 6/8 mm (ホースレデューサカップリングを含む) または OD 6.35 mm (1/4")
- 材質 : POM/V4A
- オーダー番号
  - 外径 6/8 mm : 71110801
  - 外径 6.35 mm (1/4") : 71110802

### コンプレッサ

- 圧縮空気の洗淨用
- オーダー番号
  - AC 230 V オーダー番号 71072583
  - AC 115 V オーダー番号 71194623


### CYA112 ホルダ用スプレー洗淨機器

オーダー番号

- ホルダ長さ 600 mm (23.62 in) : 71158245
- ホルダ長さ 1200 mm (47.42 in) : 71158246

### Chemoclean CYR10B


- スプレー洗淨およびリトラクタブルホルダ用の洗淨インジェクター
- 製品ページの製品コンフィグレータ : [www.endress.com/CYR10B](http://www.endress.com/CYR10B)

 技術仕様書 TI01531C

## 11.8 変換器

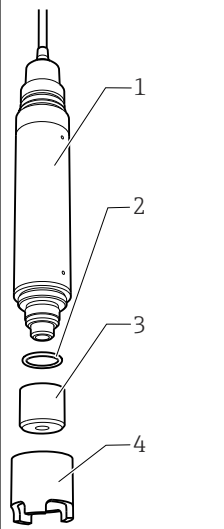
### Liquiline CM44

- 危険場所/非危険場所に対応するモジュール型マルチチャンネル変換器
- HART®、PROFIBUS、Modbus、または Ethernet/IP に対応
- ご注文内容は製品構成に応じて異なります

 技術仕様書 TI00444C

## 12 修理

### 12.1 スペアパーツおよび消耗品

	項目	スペアパーツキット	オーダー番号
	1	センサ	製品構成に準拠
	2	シールリング x 2	51518597
	3	センサキャップ (蛍光キャップ)	51518598
	4	保護キャップ	50053276

### 12.2 返却

機器の修理または工場校正が必要な場合、あるいは、誤った機器が注文または納入された場合は、本機器を返却する必要があります。Endress+Hauser は ISO 認定企業として法規制に基づき、測定物と接触した返却製品に対して所定の手順を実行する義務を負います。

迅速、安全、適切な機器返却を保証するため：

- ▶ 機器返却の手順および条件については、弊社ウェブサイト [www.endress.com/support/return-material](http://www.endress.com/support/return-material) をご覧ください。

### 12.3 廃棄



電子・電気機器廃棄物 (WEEE) に関する指令 2012/19/EU により必要とされる場合、分別されていない一般廃棄物として処理する WEEE を最小限に抑えるため、製品には絵文字シンボルが付いています。このマークが付いている製品は、分別しない一般ゴミとしては廃棄しないでください。代わりに、適切な条件下で廃棄するために Endress+Hauser へご返送ください。

## 13 技術データ

### 13.1 入力

測定変数 溶存酸素 [mg/l、 $\mu$ g/l、ppm、ppb または %SAT または hPa]

測定範囲 測定範囲は 20 °C (68 °F) および 1013 hPa (15 psi) に適用されます。

Liquiline CM44x、CM44xR、CM44P を使用した場合：

- 0~20 mg/l
- 0~400 hPa
- 0~200 % SAT

### 13.2 性能特性

応答時間 基準動作条件下において空気から窒素：  
 $t_{90}$ ：60 秒

基準動作条件 基準温度： 25 °C (77 °F)  
基準圧力： 1013 hPa (15 psi)  
基準アプリケーション： 空気飽和水

最大測定誤差 <sup>2)</sup>	測定範囲	計測誤差
	< 12 mg/l	0.01 mg/l または読み値の $\pm 1$ %
	12 mg/l~20 mg/l	測定値の $\pm 2$ %

繰返し性 フルスケール値の  $\pm 0.5$  %

センサキャップの稼働寿命 2 年以上 (基準動作条件下、直射日光から保護)

### 13.3 環境

周囲温度 -20~60 °C (-4~140 °F)  
95% 相対湿度時、結露無き事

保管温度 -20~60 °C (-4~140 °F)  
95% 相対湿度時、結露無き事

保護等級 IP 68 (試験条件：10 m (33 ft) 水柱、25 °C (77 °F)、30 日間)

電磁適合性 EN 61326:2005、Namur NE 21:2007 準拠の干渉波の放出および干渉波の適合性

2) 定格動作条件下において IEC 60746-1 に準拠



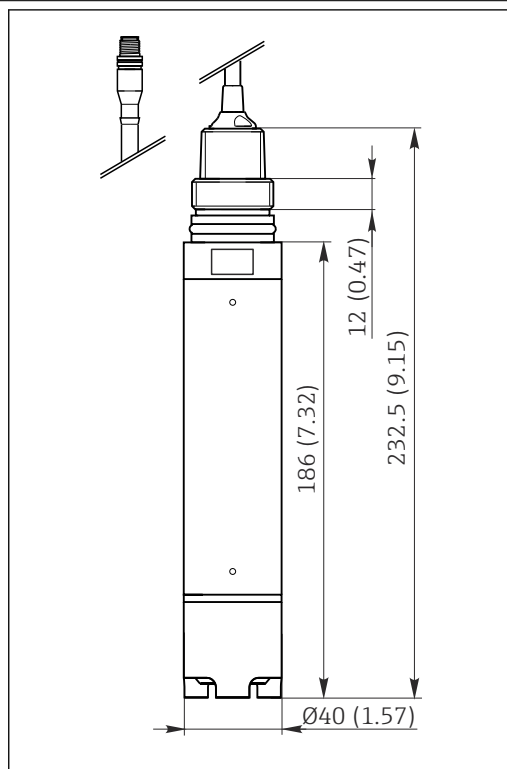
## 13.4 プロセス

プロセス温度 -5~+60 °C (20~140 °F)

プロセス圧力 周囲圧力 1~10 bar (14.5~145 psi) abs.

## 13.5 構造

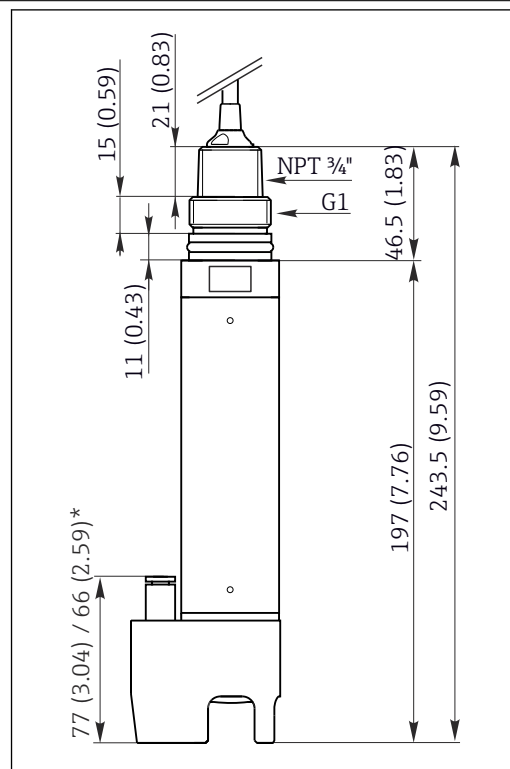
寸法



A0042896

図 13 オプションの M12 コネクタ付き

寸法 (mm (インチ) 単位)



A0042897

図 14 オプションの洗浄ユニット付き

\* 洗浄ユニットのバージョンに応じて異なります。

洗浄ユニット (オプション)

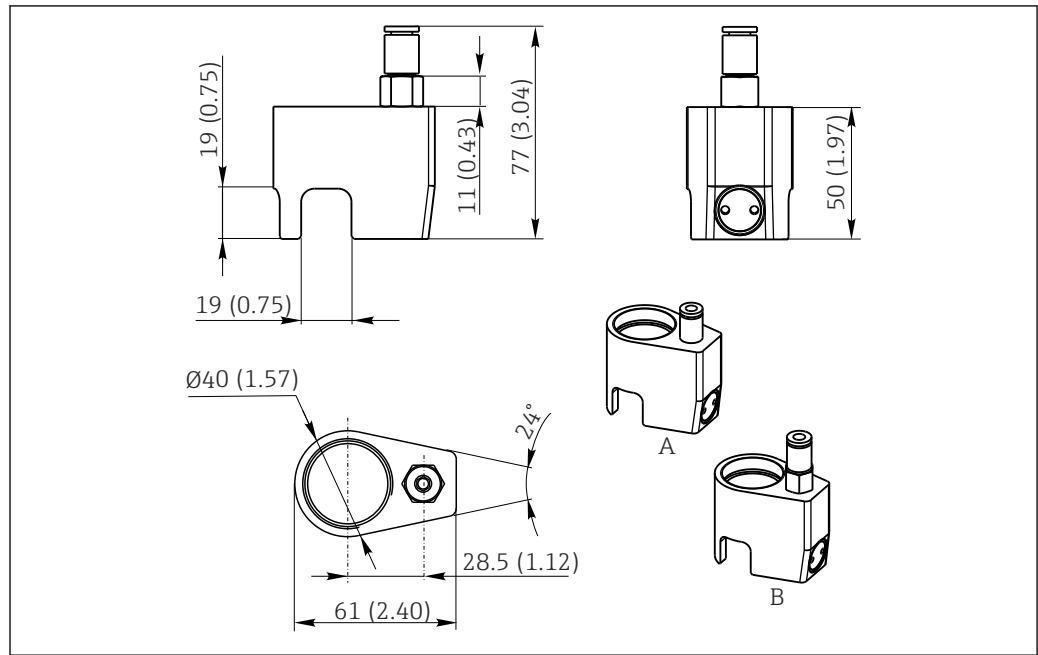


図 15 寸法 (mm (インチ) 単位)

A 圧縮空気洗浄 COS61/61D OD 6/8 mm (追加情報 → 30)

B 圧縮空気洗浄 COS61/61D OD 6.35 mm (1/4") (追加情報 → 30)

質量 ケーブル長 7 m (23 ft) の場合 : 0.7 kg (1.5 lbs)  
 ケーブル長 15 m (49 ft) の場合 : 1.1 kg (2.4 lbs)

材質	接液部	
	蛍光キャップ	PVC / POM
	スポット層	シリコン
	オリフィスプレート	PET
	Oリング	EPDM
	キャップホルダ	1.4404
	シャフトチューブ	1.4571
	ハウジング接続	POM
	保護キャップ	POM
	ハウジングエアパージユニット	POM

プロセス接続 G1、NPT 3/4"

センサケーブル シールド付き 4 芯固定ケーブル

変換器のケーブル接続

- 端子接続、端子台接続
- オプション : M12 コネクタ

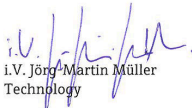
最大ケーブル長 最大 100 m (330 ft)、ケーブル延長を含む

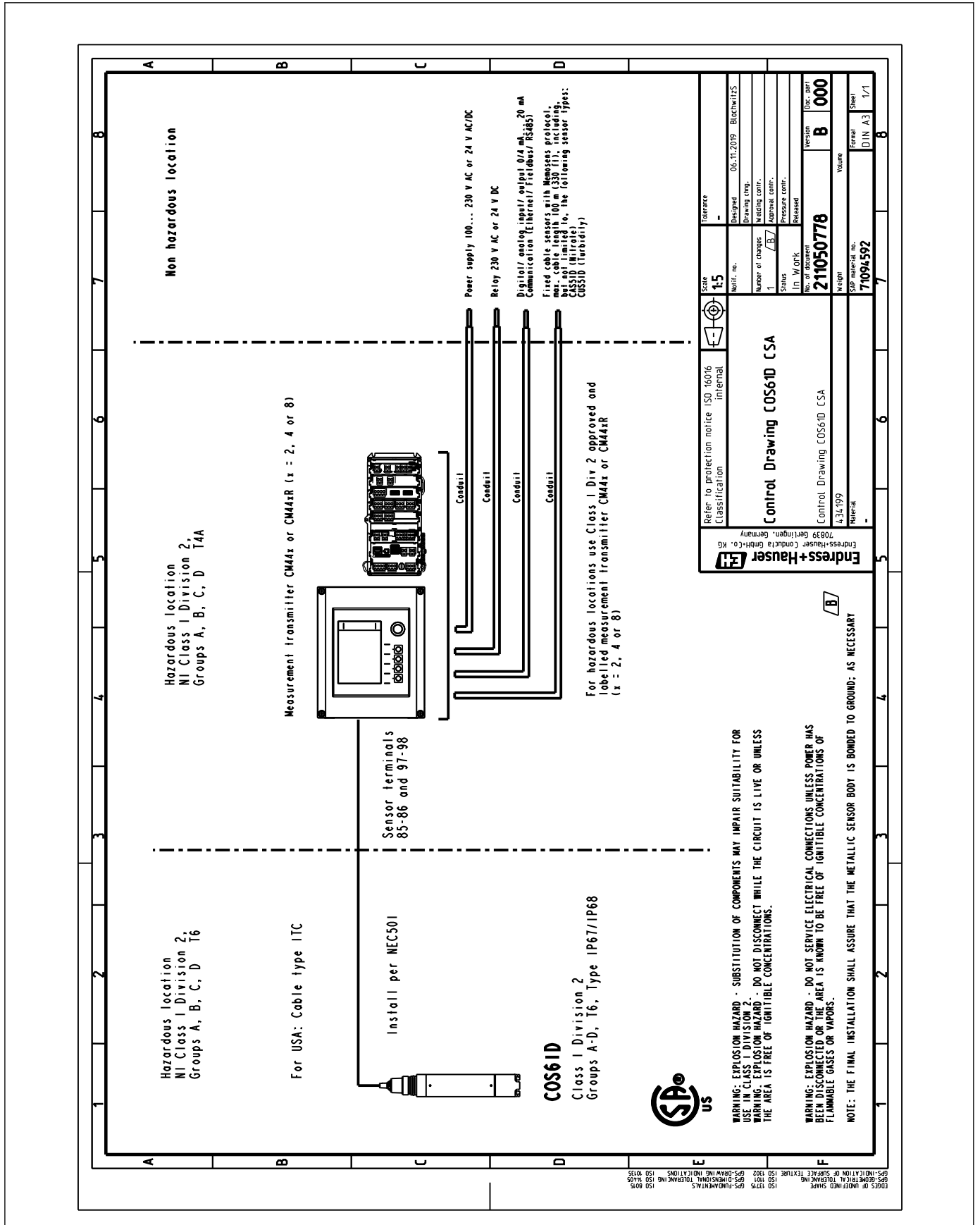
温度補償 内部

インターフェイス

Memosens プロトコル

## 14 付録

<p><b>EU-Konformitätserklärung</b>  <b>EU-Declaration of Conformity</b>  <b>Déclaration UE de Conformité</b></p>		<p><b>Endress+Hauser</b>           People for Process Automation</p>
		
<b>Company</b>	<p><b>Endress+Hauser Conducta GmbH+Co. KG</b>          Dieselstraße 24, 70839 Gerlingen, Germany          erklärt als Hersteller in alleiniger Verantwortung, dass das Produkt          declares as manufacturer under sole responsibility, that the product          déclare sous sa seule responsabilité en qualité de fabricant que le produit</p>	
<b>Product</b>	<p><b>Oximax COS61D</b></p>	
<b>Regulations</b>	<p>den folgenden Europäischen Richtlinien entspricht:          conforms to following European Directives:          est conforme aux prescription des Directives Européennes suivantes :</p> <p>EMC     2014/30/EU (L96/79)          RoHS    2011/65/EU (L174/88)</p>	
<b>Standards</b>	<p>angewandte harmonisierte Normen oder normative Dokumente:          applied harmonized standards or normative documents:          normes harmonisées ou documents normatifs appliqués :</p> <p>EN 61326-1     (2013)          EN 61326-2-3   (2013)          EN 50581       (2012)</p>	
<p>Gerlingen, 31.05.2017          Endress+Hauser Conducta GmbH+Co. KG</p>		
	 i.V. Jörg Martin Müller Technology	 i.V. Robert Binder Technology Certifications and Approvals
<p>EC_00156_02.16</p>		



## 索引

## C

CE マーク ..... 10

## ア

アクセサリ ..... 29

安全上の注意事項 ..... 4

## 安全性

製品 ..... 5

操作 ..... 4

労働安全 ..... 4

## オ

応答時間 ..... 32

## カ

## 確認

接続 ..... 20

取付け ..... 19

環境 ..... 32

## キ

機器説明 ..... 6

## 技術データ

環境 ..... 32

構造 ..... 33

性能特性 ..... 32

入力 ..... 32

プロセス ..... 33

基準動作条件 ..... 32

機能チェック ..... 24

## ク

繰返し性 ..... 32

## ケ

蛍光キャップ ..... 8

交換 ..... 27

警告 ..... 3

計測システム ..... 13

## コ

光学式測定原理 ..... 6

## 校正

空气中 ..... 21

計算例 ..... 22

校正のタイプ ..... 21

## サ

材質 ..... 34

## シ

シールリングの交換 ..... 27

質量 ..... 34

周囲温度 ..... 32

修理 ..... 31

使用 ..... 4

シンボル ..... 3

## ス

スペアパーツ ..... 31

スポットキャップ ..... 27

寸法 ..... 33

## セ

製造者所在地 ..... 10

性能特性 ..... 32

製品識別表示 ..... 9

製品の安全性 ..... 5

## 接続

確認 ..... 20

保護等級の保証 ..... 20

設置方法 ..... 12

ゼロ点ゲル ..... 30

## センサ

構成 ..... 7, 24

接続 ..... 20

洗浄 ..... 24, 26

テスト ..... 25

取付け ..... 13

センサキャップの稼働寿命 ..... 32

センサ光学部品の洗浄 ..... 27

センサの構成 ..... 7

## 洗浄

センサ ..... 26

センサ光学部品 ..... 27

洗浄ユニット ..... 14

## ソ

操作上の安全性 ..... 4

測定機能 ..... 28

測定原理 ..... 6

測定誤差 ..... 32

測定点 ..... 15

測定範囲 ..... 32

測定変数 ..... 32

測定用ケーブル ..... 29

## チ

## チェック

機能 ..... 24

調整 ..... 21

## テ

適合宣言 ..... 10

電気接続 ..... 20

## ト

動作原理 ..... 6

トラブルシューティング ..... 25

トラブルシューティングガイド ..... 25

## 取付け

確認 ..... 19

センサ ..... 13

洗浄ユニット ..... 14

取付方向 ..... 12

例	16
取付方向	12
<b>ノ</b>	
納入範囲	10
納品内容確認	9
<b>ハ</b>	
廃棄	31
<b>フ</b>	
プロセス	33
プロセス圧力	33
プロセス温度	33
プロセス接続	34
<b>ヘ</b>	
返却	31
<b>ホ</b>	
保管温度	32
保護等級	
保護等級	32
保証	20
ホルダ	29
<b>マ</b>	
摩耗部品および消耗品	27
<b>メ</b>	
銘板	9
メンテナンス計画	26
メンテナンス作業	26
<b>ヨ</b>	
用途	4
<b>ロ</b>	
労働安全	4



[www.addresses.endress.com](http://www.addresses.endress.com)

---