

設置要領書 メインボードおよびセンサボ ード

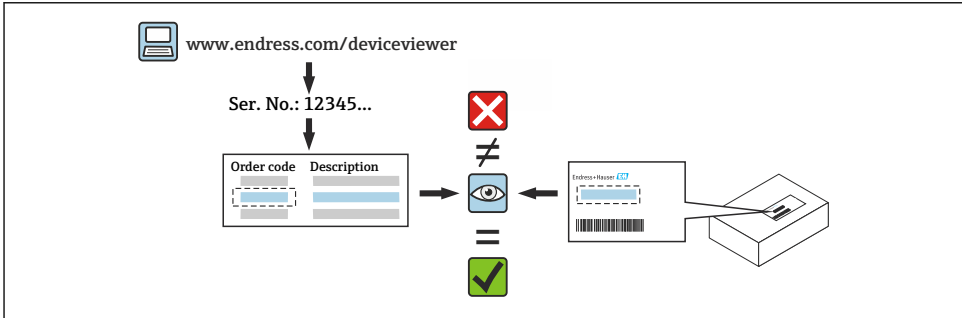
Prothermo NMT81



1 用途

- 故障した機器は、必ず同じタイプの正しく動作する機器と交換してください。
- Endress+Hauser 製の純正スペアパーツのみを使用してください。
- W@M デバイスビューワーで、スペアパーツが既存の機器に適合することを確認してください。

i 一部の機器では、内部にスペアパーツの概要が明記されています。そのリストにスペアパーツが記載されている場合、確認作業は不要です。



2 修理する作業員の要件

機器の修理、取付け、電気配線、設定を行う技術作業員は、以下の要件を満たす必要があります。


- 専門技術作業員として、機器の安全に関する適切な訓練を受けていること。
- 機器の個々の動作条件について熟知していること。
- 防爆認定機器の場合は、防爆に関する訓練も受けていること。

i 作業を担当する技術作業員は、必要な品質基準に従い、安全に作業を実施する責任があります。また、修理作業後の機器の安全性も保証する必要があります。

3 安全上の注意事項

- 取付け、電気配線、設定、メンテナンス、修理手順については、国内の法規に従ってください。
- 機器は通電されています。感電により致命傷を負う危険性があります。機器を開く場合は、必ず機器を非通電状態にしてください。
- 危険場所用の機器の場合は、防爆資料 (XA) のガイドラインに従ってください。
- IEC 61508 または IEC 61511 準拠の安全関連アプリケーションで使用する機器の場合、修理後に取扱説明書に従って機器を設定します。修理内容を記録します。
- 機器を取り外す前に、プロセスを安全な状態に設定し、危険性のあるプロセス物質を配管から除去します。

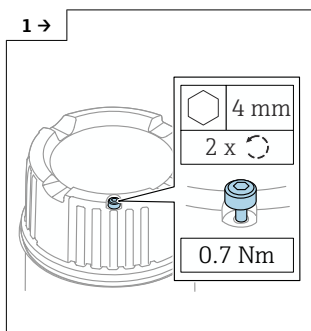
- 表面が高温です！けがに注意！作業を開始する前に、システムや機器に触れる温度になるまで冷却します。
- 保税取引用の機器の場合、シールを取り外すと保税取引ステータスが適用されなくなります。
- 機器の取扱説明書を順守してください。
- 電子コンポーネントが損傷する危険性があります。作業環境が静電放電から保護されていることを確認してください。
- 電子機器部のカバーを取り外した場合、接触保護が失われるため感電の危険性があります。
内部カバーを取り外す前に機器の電源をオフにしてください。
- 機器の改造は禁止されています。
- ハウジングを長時間開放しないでください。異物、水分または汚染物質が侵入しないようにしてください。
- 損傷したシールは、必ず **Endress+Hauser** 製の純正シールと交換してください。
- ネジが損傷している場合またはネジに欠陥がある場合は、機器の修理が必要です。
- ネジ（例：電子機器部カバーや端子接続部カバーのネジ）には潤滑油を塗布しないでください。
- 修理作業時に線間距離が短くなった場合や機器の絶縁耐力が保証されなくなった場合は、作業完了時に試験を実施してください（例：製造者の指示に基づく高圧試験）。
- サービスプラグ：
 - 爆発性雰囲気では接続しないでください。
 - **Endress+Hauser** サービス機器にのみ接続してください。
- 取扱説明書で概説されている機器の運搬および返却の指示に従ってください。

 ご不明な点がございましたら、お近くの [Endress+Hauser service organization](#) にお問い合わせください。

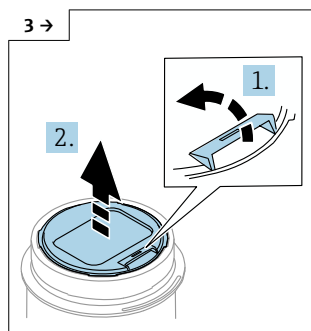
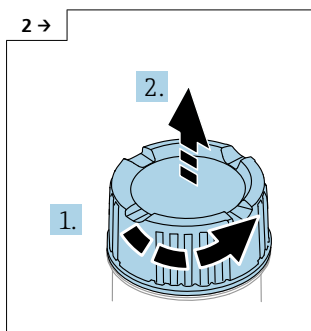
4 ツールリスト



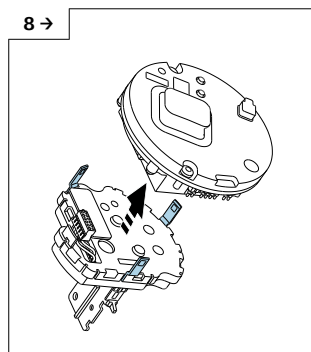
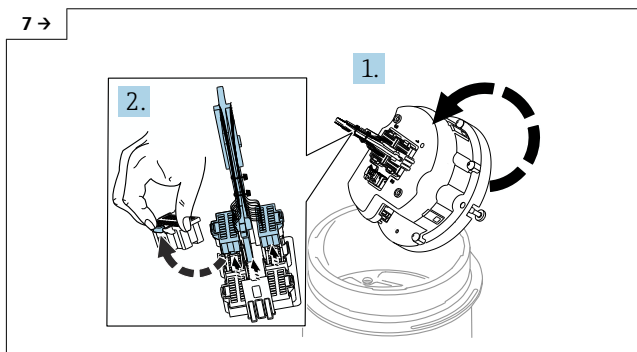
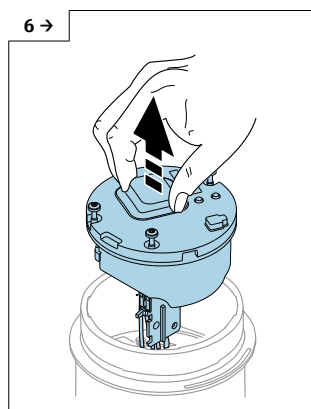
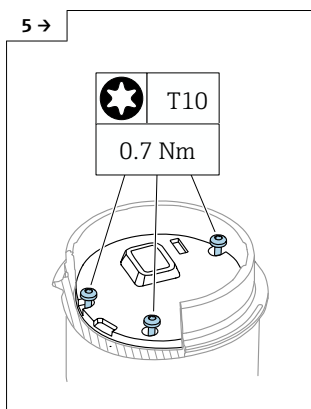
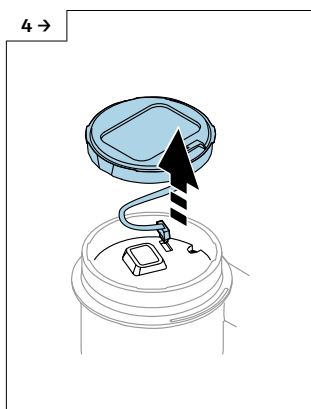
5 メインボードおよびセンサボードの取り外し

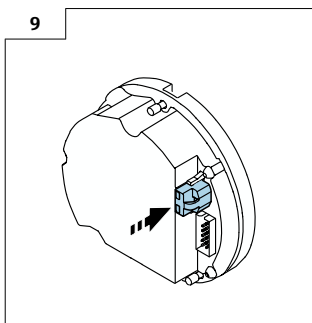


▶ カバーロック：オプション



▶ ディスプレイ：オプション





- i** メインボードの交換時は、新しい電子モジュールに設置するまで、DAT モジュールを安全な場所に保管してください。機器と測定点に関する全てのデータが含まれています。

6 メインボードおよびセンサボードの設置

取り付ける場合は、取外しと逆の手順で行ってください。

- i** カバーロック付き機器の場合は、以下の点に注意してください。
固定ネジがカバーの下端から突き出ないようにしてください。カバーをネジ留めする前およびネジ留め中は、固定ネジの位置に注意してください。
- i** 機器を再起動すると、電子ユニットは新しいディスプレイのシリアル番号を採用します。

7 廃棄



電子・電気機器廃棄物 (WEEE) に関する指令 2012/19/EU により必要とされる場合、分別されていない一般廃棄物として処理する WEEE を最小限に抑えるため、製品には絵文字シンボルが付いています。このマークが付いている製品は、分別しない一般ゴミとしては廃棄しないでください。代わりに、適切な条件下で廃棄するために Endress+Hauser へご返送ください。



71549062

www.addresses.endress.com
