

# Teknik Bilgiler

## Prosonic S FDU91F

Ultrasonik ölçüm teknolojisi



### Seviye ve akış ölçümü için ultrasonik sensör

#### Uygulama

- Sıvıların ve silolarda, konveyör bantlarında, malzeme stoklarında ve kırıclarda bulunan katıların sürekli ve temassız seviye ölçümü
- Açık oluklarda ve ölçüm bentlerinde akış ölçümü
- Maksimum ölçüm aralığı: sıvılarda 10 m (33 ft); katılarda 5 m (16 ft)

#### Avantajlarınız

- Time-of-flight düzeltmeli entegre sıcaklık sensörüyle sıcaklıklar değiştiğinde bile doğru ölçümler sağlar
- Maksimum kimyasal direnç sağlayan hermetik kaynaklı PVDF sensörü
- Ayrı transmitter kurulumu sayesinde zorlu ortam koşullarına uygundur (maks. 300 m (984 ft))
- Kendi kendini temizleme özelliğiyle minimum tortu birikimi sağlanır
- Hava koşullarına ve su basmasına karşı dayanıklıdır (IP68)
- Uluslararası Dust-Ex ve Gas-Ex sertifikaları mevcuttur

# İçindekiler

<b>Önemli doküman bilgileri</b> . . . . .	<b>3</b>	<b>Sipariş bilgileri</b> . . . . .	<b>16</b>
Doküman sembolleri . . . . .	3	Sipariş bilgileri . . . . .	16
<b>Fonksiyon ve sistem tasarımı</b> . . . . .	<b>4</b>	5 noktalı doğrusalılık protokolü . . . . .	16
Seviye ölçümü . . . . .	4	Teslimat kapsamı . . . . .	16
Oluklarda veya bentlerde akış ölçümü . . . . .	4	<b>Aksesuarlar</b> . . . . .	<b>17</b>
Sıcaklığa bağlı time-of-flight düzeltmesi . . . . .	5	Sensör uzatma kablosu . . . . .	17
<b>Giriş</b> . . . . .	<b>5</b>	Tavan montajı için montaj braketi . . . . .	17
Blokaj mesafesi . . . . .	5	FAU40 hizalama ünitesi . . . . .	17
Ölçüm aralığı . . . . .	5	RNB130 güç besleme ünitesi için IP66 koruyucu muhafaza . . . . .	18
Çalışma frekansı . . . . .	6	<b>Ek dokümantasyon</b> . . . . .	<b>18</b>
<b>Güç beslemesi</b> . . . . .	<b>6</b>	FMU90 transmitter dokümantasyonu . . . . .	18
Besleme voltajı . . . . .	6	FMU95 transmitter dokümantasyonu . . . . .	19
Elektrik bağlantısı . . . . .	6	Diğer dokümantasyon . . . . .	19
Sensör bağlantı şeması → FMU90 . . . . .	7		
Sensör bağlantı şeması → FMU95 . . . . .	7		
Uzatma kablosu özellikleri . . . . .	8		
Sensör kablosunun kısaltılması . . . . .	8		
<b>Kurulum</b> . . . . .	<b>8</b>		
Seviye ölçümü için kurulum koşulları . . . . .	8		
Akış ölçümü için kurulum koşulları . . . . .	9		
Kurulum opsiyonları (örnekler) . . . . .	10		
Nozül montajı . . . . .	10		
Sensörün sabitlemesi . . . . .	11		
Yüzeye sıfır montaj için adaptör flanşı olmayan geçmeli flanş . . . . .	12		
Yüzeye sıfır montaj için adaptör flanşı olan geçmeli flanş . .	13		
<b>Çevre koşulları</b> . . . . .	<b>13</b>		
Koruma derecesi . . . . .	13		
Vibrasyon mukavemeti . . . . .	13		
Saklama sıcaklığı . . . . .	14		
Termal şok direnci . . . . .	14		
Elektromanyetik uyumluluk . . . . .	14		
<b>Proses</b> . . . . .	<b>14</b>		
Proses sıcaklığı . . . . .	14		
Proses basıncı . . . . .	14		
<b>Mekanik yapı</b> . . . . .	<b>14</b>		
Boyutlar . . . . .	14		
Ağırlık . . . . .	14		
Malzemeler . . . . .	15		
Bağlantı kablosundaki malzemeler . . . . .	15		
<b>Sertifikalar ve onaylar</b> . . . . .	<b>15</b>		
CE işareti . . . . .	15		
RoHS . . . . .	15		
RCM-Tick işareti . . . . .	15		
Ex onayı . . . . .	15		
Diğer standartlar ve kılavuzlar . . . . .	15		

## Önemli doküman bilgileri

### Doküman sembolleri

### Güvenlik sembolleri

**⚠ TEHLİKE**

Bu sembol sizi tehlikeli bir duruma karşı uyarır. Bu durumun giderilememesi, ciddi veya ölümcül yaralanma ile sonuçlanacaktır.

**⚠ UYARI**

Bu sembol sizi tehlikeli bir duruma karşı uyarır. Bu durumun giderilememesi, ciddi veya ölümcül yaralanma ile sonuçlanabilir.

**⚠ DİKKAT**

Bu sembol sizi tehlikeli bir duruma karşı uyarır. Bu durumun giderilememesi, küçük veya orta seviyede yaralanma ile sonuçlanabilir.

**DUYURU**

Bu sembol kişisel yaralanma ile sonuçlanmayan prosedürler ve diğer olaylar hakkında bilgi içerir.

### Elektrik sembolleri



Topraklama bağlantısı

Operatör tarafından topraklama sistemiyle toprağa bağlanan topraklı terminaldir.

### Alet sembolleri



Açık ağızlı anahtar

### Çeşitli bilgi ve grafik tipleri için semboller

**✓ İzin verilen**

İzin verilen prosedürler, prosesler veya işlemler

**✗ Yasak**

Yasak olan prosedürler, prosesler veya işlemler

**i İpucu**

Ek bilgileri gösterir



Dokümantasyon referansı

**1, 2, 3**

Adım serisi

1, 2, 3, ...

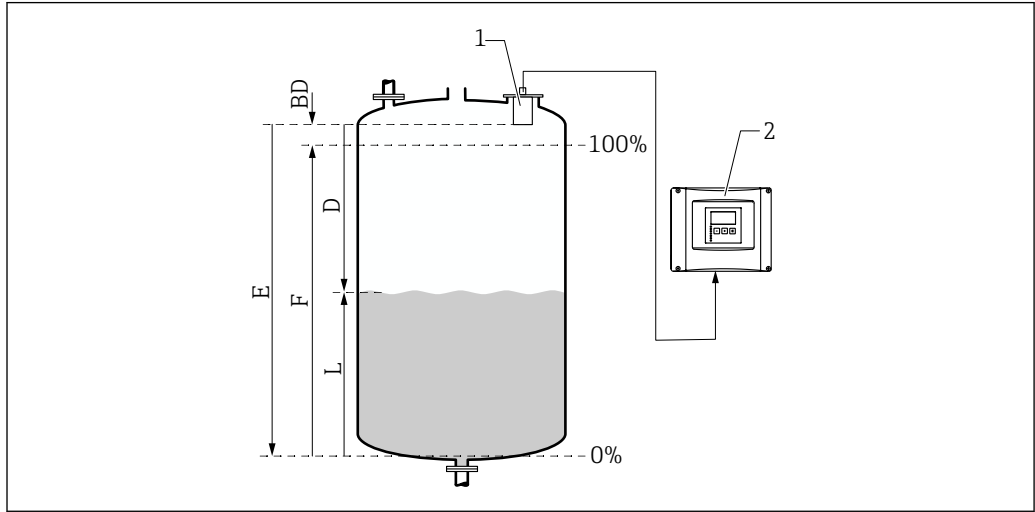
Parça numaraları

A, B, C, ...

Görünümler

## Fonksiyon ve sistem tasarımı

### Seviye ölçümü



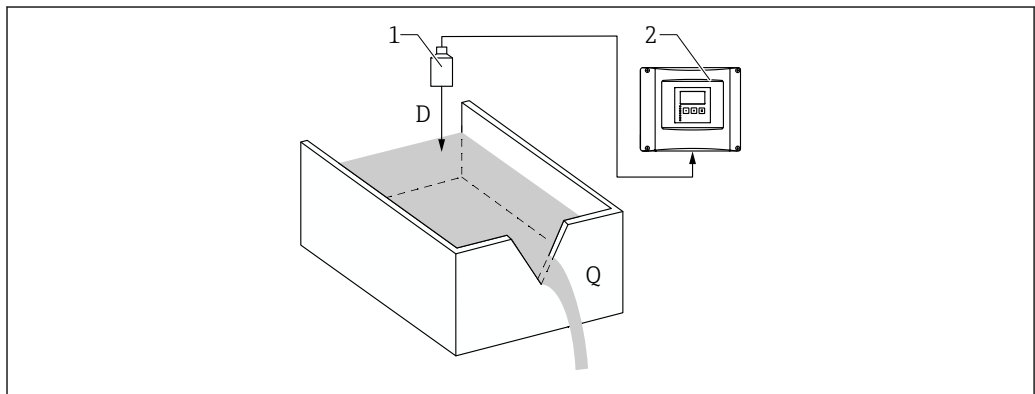
- 1 Prosonic S sensör  
 2 Prosonic S transmitter  
 BD Blokaj mesafesi  
 D Referans noktası (sensör membranı) ile madde yüzeyi arasındaki mesafe  
 E Boş mesafe  
 F Ölçüm aralığı  
 L Seviye

Sensör, maddenin yüzeyine doğru ultrasonik darbeler iletir. Bu darbeler geri yansıtılır ve sensör tarafından algılanır. Bir darbenin iletilmesi ve alınması arasındaki t süresi transmitter tarafından ölçülür. Transmitter bu süreyi ve c sonik hızını kullanarak referans noktası (sensör membranı) ile madde yüzeyi arasındaki D mesafesini hesaplar:

$$D = c \cdot t / 2$$

L seviyesi D'den türetilir. V hacmi veya M kütlesi linearizasyon yöntemiyle L'den türetilir.

### Oluklarda veya bentlerde akış ölçümü



- 1 Prosonic S sensör  
 2 Prosonic S transmitter  
 D Sensör membranı ile sıvı yüzeyi arasındaki mesafe  
 Q Akış

Sensör, sıvının yüzeyine doğru ultrasonik darbeler iletir. Bu darbeler geri yansıtılır ve sensör tarafından algılanır. Bir darbenin iletilmesi ve alınması arasındaki t süresi transmitter tarafından ölçülür. Transmitter bu süreyi ve c sonik hızını kullanarak sensör membranı (referans noktası) ile sıvı yüzeyi arasındaki D mesafesini hesaplar:

$$D = c \cdot t / 2$$

L seviyesi D'den türetilir. Linearizasyon yöntemiyle Q akışı L'den türetilir.

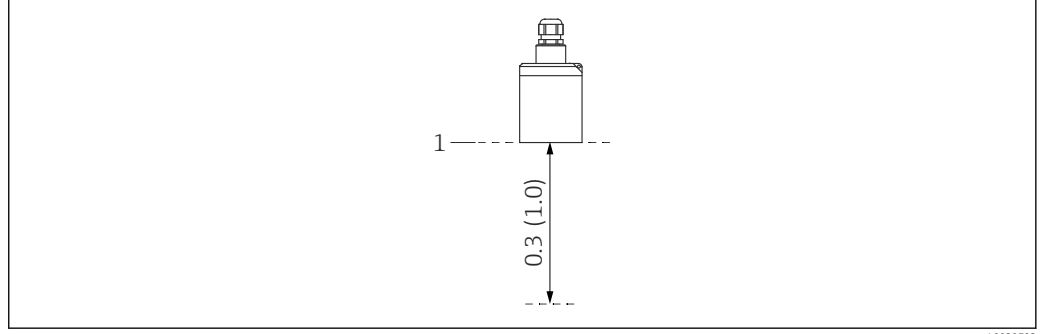
**Sıcaklığa bağlı time-of-flight düzeltmesi**

Sıcaklığa bağlı time-of-flight düzeltmesi, ultrasonik sensörlere entegre edilmiş sıcaklık sensörleriyle sağlanır.

## Giriş

**Blokaj mesafesi**

Blokaj mesafesi (BD) aralığındaki sinyaller, sensörün geçici tepkisi nedeniyle ölçülemez.



1 Ultrasonik sensörün blokaj mesafesi. Mühendislik ünitesi m (ft)

1 Ölçümün referans noktası (sensör membranı)

A0039792

**Ölçüm aralığı****Çalışma koşullarına bağlı olarak etkin sensör aralığının tahmini**

1. Geçerli tüm zayıflama değerlerini aşağıdaki listelerden toplayın.
2. Hesaplanan toplam zayıflama değerinden yola çıkarak aşağıdaki aralık tablosu yardımıyla sensör aralığını hesaplayın.

**Sıvı yüzeyinden kaynaklanan zayıflama**

- Sakin yüzey: 0 dB
- Yüzeydeki dalgalar: 5 ... 10 dB
- Çok çalkantılı yüzey: 10 ... 20 dB
- Köpüklü yüzey: Endress+Hauser ile irtibat kurun: <http://www.endress.com/contact>

**Katı yüzey nedeniyle zayıflama**

- Sert, pürüzlü yüzey (ör. moloz): 40 dB
- Yumuşak yüzey (ör. torf, tozla kaplı klinker): 40 ... 60 dB

**Toz nedeniyle zayıflama**

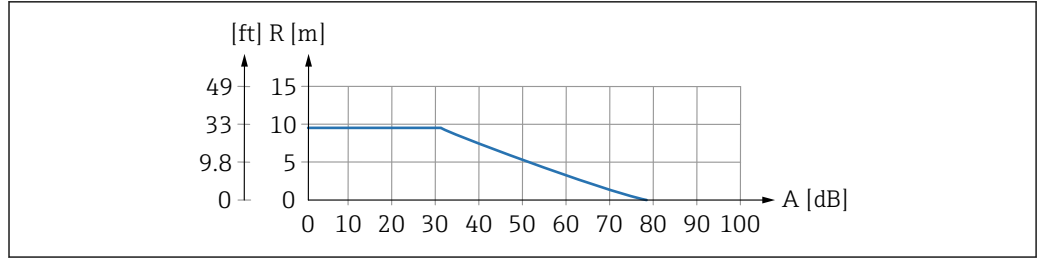
- Toz yok: 0 dB
- Düşük seviyede toz oluşumu: 5 dB
- Yüksek seviyede toz oluşumu: 5 ... 20 dB

**Algılama aralığında doldurma perdesinin neden olduğu zayıflama**

- Doldurma perdesi yok: 0 dB
- Küçük hacim: 5 dB
- Büyük hacim: 5 ... 20 dB

**Sensör ve ürün yüzeyi arasındaki sıcaklık farkından kaynaklanan zayıflama**

- Maksimum 20 °C (68 °F): 0 dB
- Maksimum 40 °C (104 °F): 5 ... 10 dB
- Maksimum 80 °C (176 °F): 10 ... 20 dB



A0039797

2 Ultrasonik sensörler için aralık tablosu

A dB cinsinden toplam zayıflama  
R m (ft) cinsinden aralık

Çalışma frekansı

42 kHz

## Güç beslemesi

Besleme voltajı

Transmitter tarafından sağlanır.

Elektrik bağlantısı

Genel bilgiler

### ⚠ DİKKAT

**Yetersiz potansiyel eşitlemesi, elektrik güvenliğini tehlikeye atabilir**

- Sensörün sarı/yeşil koruyucu iletkenini (GNYE) **maksimum 30 m (98 ft)** mesafeden sonra yerel potansiyel eşitlemesine bağlayın. Bu işlem terminal kutusunda, transmitterde veya kabinde yapılabilir.

### DUYURU

**Parazit sinyalleri arızalara neden olabilir**

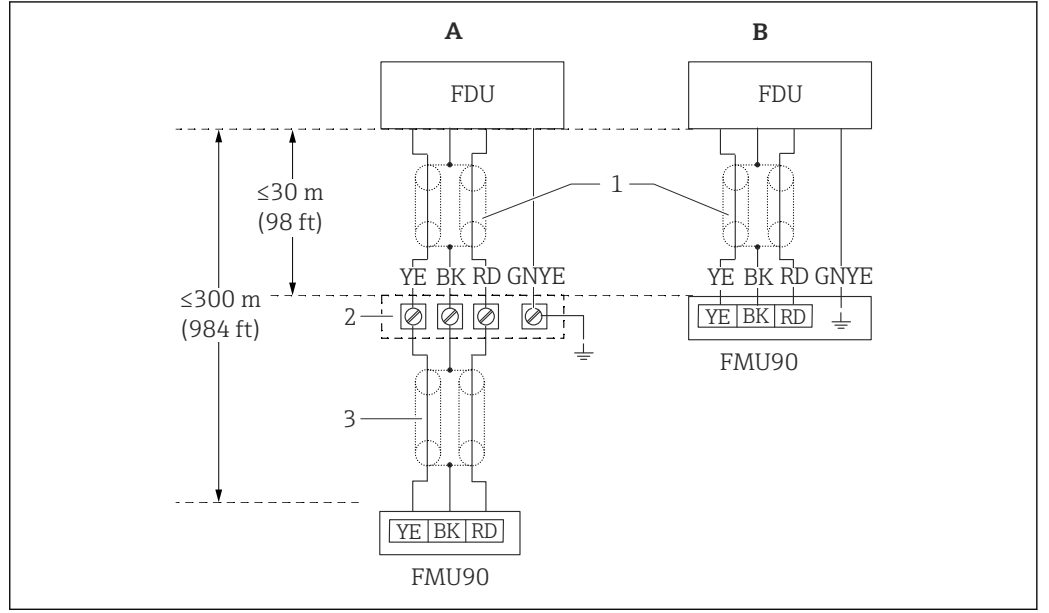
- Sensör kablolarını yüksek voltajlı elektrik hatlarının veya frekans dönüştürücülerin yakınından paralel olarak geçirmeyin.

### DUYURU

**Hasarlı bir kablo kılıfı arızalara neden olabilir**

- Önceden sonlandırılmış kablolar için: siyah kabloyu (kılıf) "BK" terminaline bağlayın.
- Uzatma kabloları için: kılıfı bükün ve "BK" terminaline bağlayın.

Sensör bağlantı şeması →  
FMU90

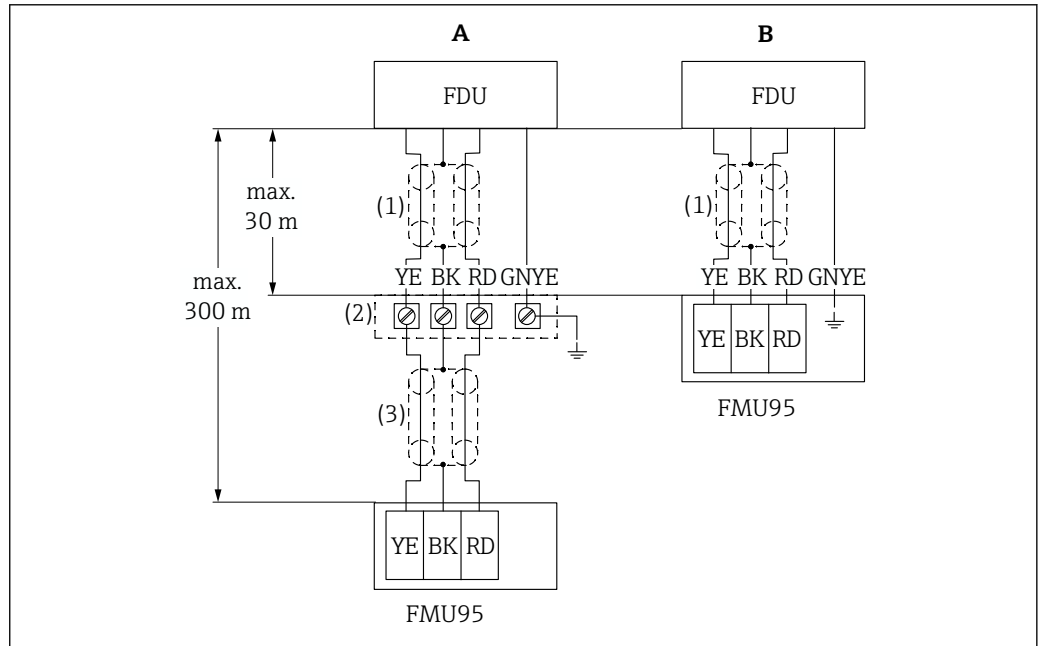


A0039803

3 Sensör bağlantı şeması; YE: sarı, BK: siyah; RD: kırmızı; BU: mavi; BN: kahverengi; koruyucu iletken GNYE: yeşil/sarı

- A Terminal kutusunda topraklama  
 B Transmitterde topraklama FMU90  
 1 Sensör kablosunun kılıfı  
 2 Terminal kutusu  
 3 Uzatma kablosunun kılıfı

Sensör bağlantı şeması →  
FMU95



A0039805

4 Sensör bağlantı şeması; YE: sarı, BK: siyah; RD: kırmızı; BU: mavi; BN: kahverengi; koruyucu iletken GNYE: yeşil/sarı

- A Terminal kutusunda topraklama  
 B Transmitterde topraklama FMU95  
 1 Sensör kablosunun kılıfı  
 2 Terminal kutusu  
 3 Uzatma kablosunun kılıfı

## Uzatma kablosu özellikleri

- **Maksimum toplam uzunluk (sensör kablosu + uzatma kablosu)**  
300 m (984 ft)
- **Tel sayısı**  
Bağlantı şemasına göre
- **Ekranlama**  
YE kablosu için bir ekranlama örgüsü ve RD kablosu için bir ekranlama örgüsü (ekranlama folyosu yok)
- **Kesit**  
0,75 ... 2,5 mm<sup>2</sup> (18 ... 14 AWG)
- **Direnç**  
Tel başına maksimum 8 Ω
- **Kapasitans, telden kılıfa**  
Maks. 60 nF
- **Koruyucu topraklama**  
Kılıf içinde olamaz.



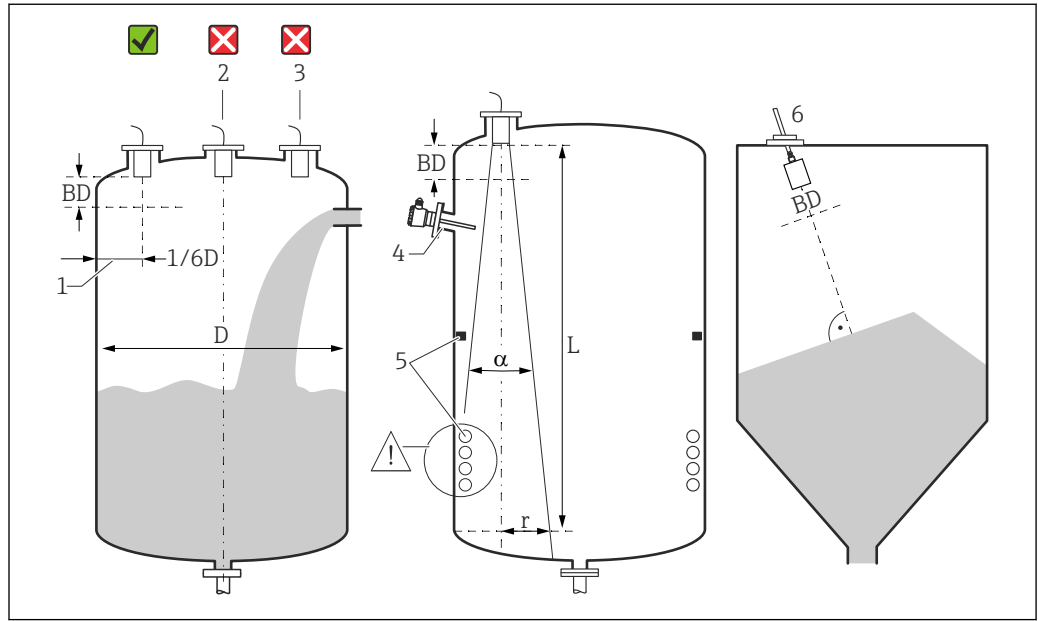
Uygun uzatma kabloları Endress+Hauser'den temin edilebilir.

## Sensör kablosunun kısaltılması

Sensör kablosu gerekirse kısaltılabilir (FMU90 veya FMU95 transmitter Kullanım Talimatlarına bakın).

## Kurulum

## Seviye ölçümü için kurulum koşulları



5 Seviye ölçümü için kurulum koşulları

- 1 Kabin duvarına tavsiye edilen mesafe: Kabin çapının (D) 1/6'sı.
  - 2 Kabin ortasına monte etmeyin.
  - 3 Doldurma perdesi içerisinden ölçümlerden kaçınin.
  - 4 Sinyal ışını içinde herhangi bir dahili düzenek olmamalıdır.
  - 5 Özellikle de, simetrik iç düzenekler ölçümü olumsuz etkiler.
  - 6 Katılar için: FAU40 hizalama ünitesini kullanarak sensörü, ürünün yüzeyine dik olacak şekilde hizalayın.
- BD Blokaj mesafesi

## Yayma açısı/ışın

- $\alpha$  (tipik) = 12°
- L (maks) = 10 m (33 ft)
- r (maks) = 1,05 m (3,4 ft)



**Diğer koşullar**

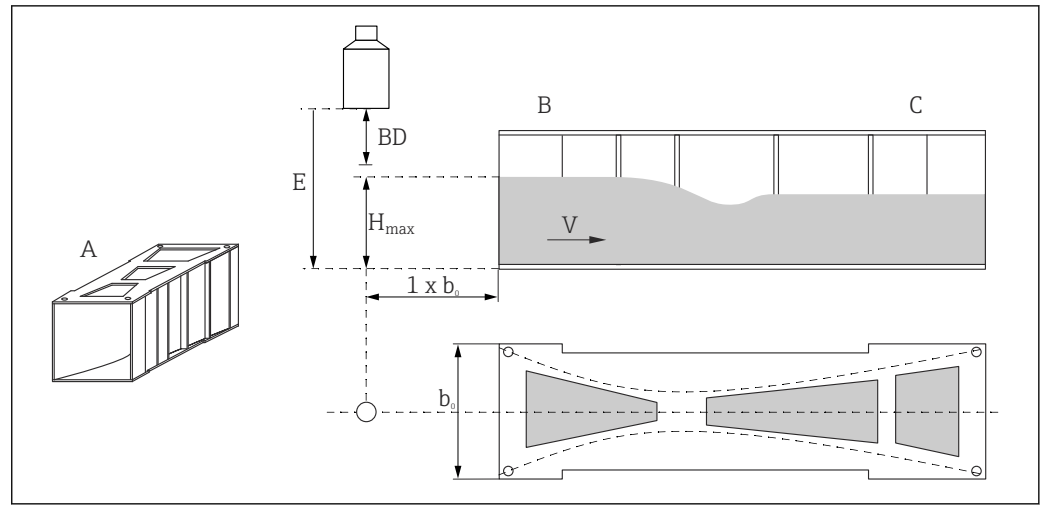
- Sensörün alt kenarı kabın içine yerleştirilmelidir
- Maksimum seviye blokaj mesafesine girmemelidir

**Tek bir kap içinde birden fazla sensör**

Ortak bir FMU90 veya FMU95 transmitterine bağlı sensörler aynı kap içinde kullanılabilir.

**Akış ölçümü için kurulum koşulları****Koşullar**

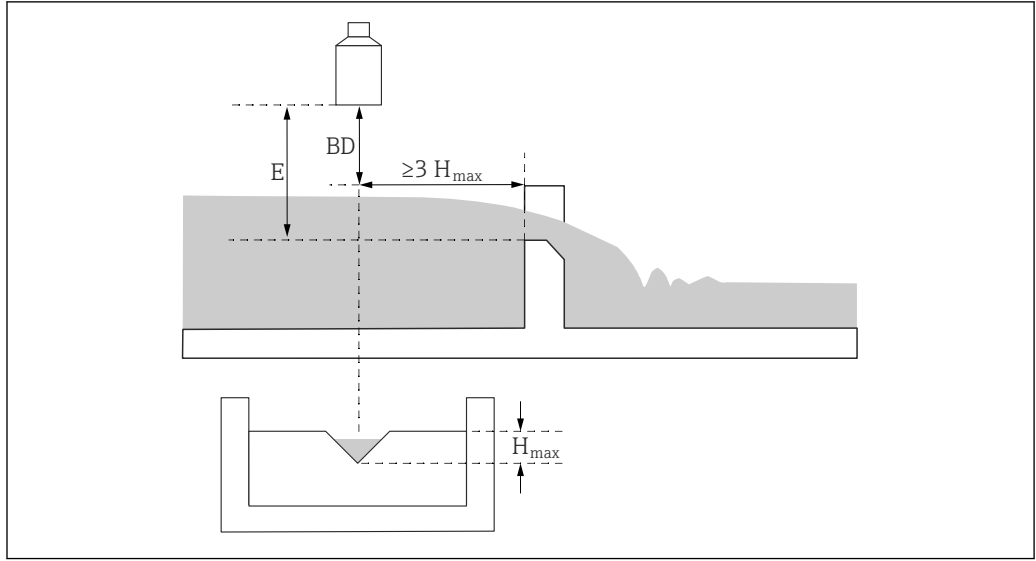
- Sensörü yukarı tarafa ve maksimum yukarı akış seviyesi  $H_{maks}$  artı blokaj mesafesi BD'nin üzerine monte edin
- Sensörü kanal veya benden merkezine yerleştirin
- Sensörü suyun yüzeyine dik şekilde hizalayın
- Oluk daralmasına veya bent kenarına olan montaj mesafesine (boşluk) dikkat edin  
Bkz. FMU90 / FMU95 Kullanım Talimatları
- Ortam koruma kapağını kullanarak sensörü güneşe ve yağışa karşı koruyun

**Örnek: Khafagi-Venturi oluğu**

- A Khafagi-Venturi oluğu  
 $b_0$  Khafagi-Venturi oluğunun genişliği  
 B Yukarı taraf  
 C Aşağı taraf  
 BD Sensörün blokaj mesafesi  
 E Boş kalibrasyon (Devreye alma sırasında girilir)  
 $H_{maks}$  Maksimum yukarı akış seviyesi  
 V Akış

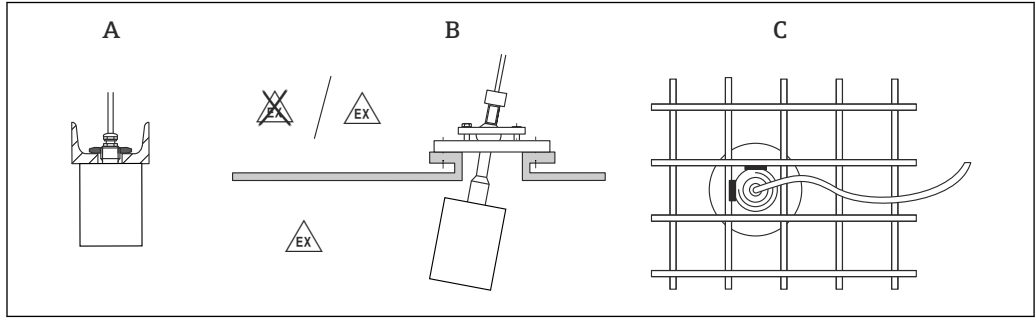
A0036744

## Örnek: Üçgen bent



A0036745

*BD* Sensörün blokaj mesafesi  
*E* Boş kalibrasyon (Devreye alma sırasında girilir)  
*H<sub>max</sub>* Maksimum yukarı akış seviyesi

Kurulum opsiyonları  
(örnekler)

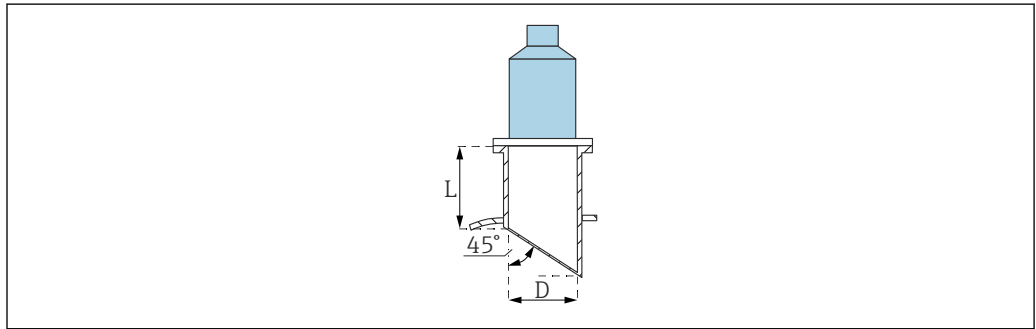
A0036747

## 6 Sistemlerde kurulum

A U ray veya braket üzerine  
 B FAU40 hizalama ünitesiyle  
 C Izgaraya kaynaklanmış 1" manşon ile

**i** Sensör ayrıca geçmeli flanş ile yüzeye sıfır monte edilebilir.

## Nozül montajı



A0039839

*D* Nozül çapı  
*L* Nozül uzunluğu

#### Nozül kořulları

- İ bölümde kenarlar veya kaynaklar olmamalıdır
- Tank tarafındaki nozül ucunun içinde apak olmamalıdır
- Tank tarafındaki nozül eğimli olmalıdır (ideal açı: 45 °)

#### Maksimum nozül uzunluęu

- D = DN80/3":  $L_{maks} = 250$  mm (9,84 in)
- D = DN100/4" ila DN300/12":  $L_{maks} = 300$  mm (11,8 in)

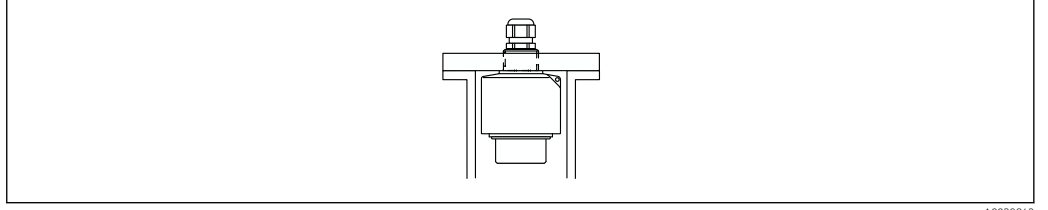
---

#### Sensörün sabitlenmesi

##### **DUYURU**

#### Sensörün hasar görme riski

- ▶ Sensör kablosunu askı olarak kullanmayın.
- ▶ Montaj sırasında sensör membranına zarar vermeyin.



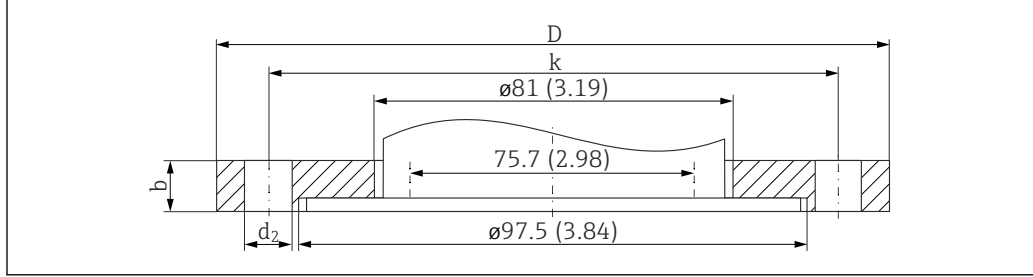
A0039842

- 7 *Ultrasonik sensörün sabitlenmesi; kontra somun ile monte edilmiş*

### Yüze sıfır montaj için adaptör flanşı olmayan geçmeli flanş



- Proses contası tedarik kapsamına dahil değildir.
- Endress+Hauser, AISI 316L paslanmaz çelikten üretilen 1.4435 veya 1.4404 malzeme numaralı DIN/EN flanşlar sunar. 1.4435 ve 1.4404 kodlu bu ürünler stabilite-sıcaklık özellikleri bakımından EN 1092-1 Tab 18'de 13EO altında gruplandırılmıştır. İki malzemenin kimyasal bileşimi aynı olabilir.
- 3A uygulamaları için:  
Adaptörün iç çapı, 3A uygulamaları için geçerli tolerans sınırlarına göre seçilmelidir. Genellikle nozulün iç çapı, sensörün iç çapından daha büyük veya ona eşit olmalıdır.
- PP geçme flanşlar için maksimum proses basıncı: 1,5 bar(abs)



A0036741

8 FAU80 geçmeli flanşın adaptör flanşsız boyutları. Ölçü birimi mm (in)

#### DN80 PN16 A (EN1092-1) için uygun versiyon

- b = 20 mm (0,79 in)
- D = 200 mm (7,87 in)
- k = 160 mm (6,3 in)
- d<sub>2</sub> = 18 (0,71)
- d<sub>2</sub> sayısı = 8
- PP malzeme için sipariş kodu: FAU80-CAP
- 316L için sipariş kodu (1.4435) malzeme: FAU80-CAJ

#### NPS 3" CL150 FF (ASME B16.5) için uygun versiyon

- b = 23,9 (0,94)
- D = 190,5 (7,5)
- k = 152 (6,0)
- d<sub>2</sub> = 19,1 (0,75)
- d<sub>2</sub> sayısı = 4
- PP malzeme için sipariş kodu: FAU80-AAP
- 316L için sipariş kodu (1.4435) malzeme: FAU80-AAJ

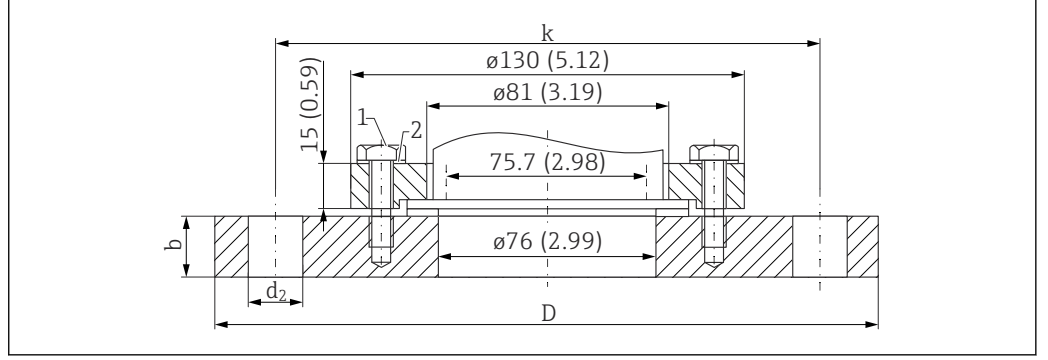
#### 10K 80A FF (JIS B2220) için uygun versiyon

- b = 18 (0,71)
- D = 185 (7,28)
- k = 150 (5,9)
- d<sub>2</sub> = 19 (0,75)
- d<sub>2</sub> sayısı = 8
- PP malzeme için sipariş kodu: FAU80-KAP
- 316L için sipariş kodu (1.4435) malzeme: FAU80-KAJ

### Yüze sızır montaj için adaptör flanşı olan geçmeli flanş



- Proses contası tedarik kapsamına dahil değildir.
- Endress+Hauser, AISI 316L paslanmaz çelikten üretilen 1.4435 veya 1.4404 malzeme numaralı DIN/EN flanşlar sunar. 1.4435 ve 1.4404 kodlu bu ürünler stabilite-sıcaklık özellikleri bakımından EN 1092-1 Tab 18'de 13EO altında gruplandırılmıştır. İki malzemenin kimyasal bileşimi aynı olabilir.
- 3A uygulamaları için:  
Adaptörün iç çapı, 3A uygulamaları için geçerli tolerans sınırlarına göre seçilmelidir. Genellikle nozulün iç çapı, sensörün iç çapından daha büyük veya ona eşit olmalıdır.
- PP geçme flanşlar için maksimum proses basıncı: 1,5 bar(abs)



A0036742

9 FAU80 geçmeli flanşın adaptör flanşlı boyutları. Ölçü birimi mm (in)

- V2A'dan yapılmış altıgen başlı civatalar teslimata dahildir
- PP veya 316L'den yapılmış rondelalar (1.4435) teslimata dahildir

#### DN100 PN16 A (EN1092-1) için uygun versiyon

- b = 20 mm (0,79 in)
- D = 220 (8,66)
- k = 180 (7,09)
- d<sub>2</sub> = 18 (0,71)
- d<sub>2</sub> sayısı = 8
- PP malzeme için sipariş kodu: FAU80-CHP
- 316L için sipariş kodu (1.4435) malzeme: FAU80-CHJ

#### NPS 4" Cl.150 FF (ASME B16.5) için uygun versiyon

- b = 23,9 (0,94)
- D = 228,6 (9,0)
- k = 190,5 (7,5)
- d<sub>2</sub> = 19,1 (0,75)
- d<sub>2</sub> sayısı = 4
- PP malzeme için sipariş kodu: FAU80-AHP
- 316L için sipariş kodu (1.4435) malzeme: FAU80-AHJ

#### 10K 100A FF (JIS B2220) için uygun versiyon

- b = 18 (0,71)
- D = 210 (8,27)
- k = 175 (6,89)
- d<sub>2</sub> = 19 (0,75)
- d<sub>2</sub> sayısı = 8
- PP malzeme için sipariş kodu: FAU80-KHP
- 316L için sipariş kodu (1.4435) malzeme: FAU80-KHJ

## Çevre koşulları

**Koruma derecesi** IP68/NEMA6P şartlarına göre test edilmiştir (24 h süreyle 1,83 m (6 ft) su altında)

**Vibrasyon mukavemeti** DIN EN 600068-2-64; 20 ... 2 000 Hz; 1 (m/s<sup>2</sup>)/Hz; 3x100 min

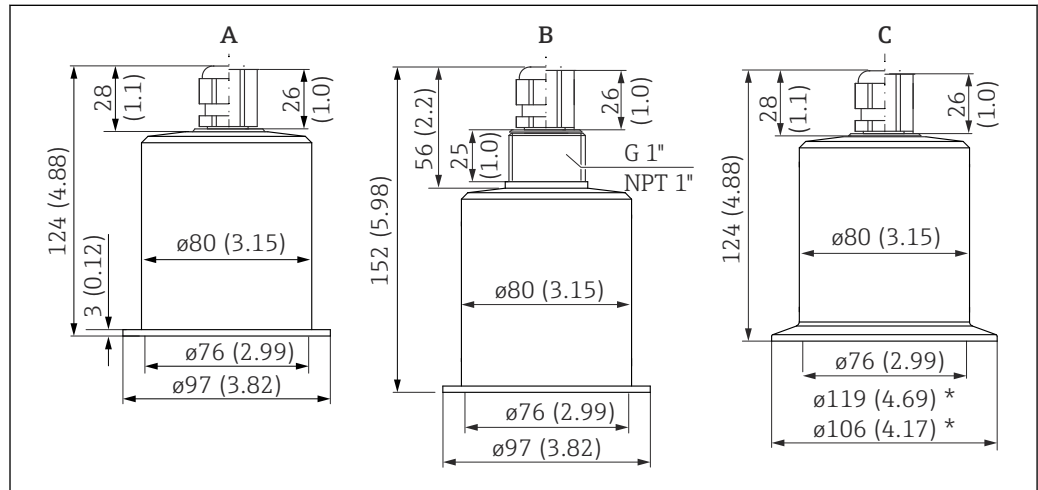
<b>Saklama sıcaklığı</b>	Proses sıcaklığı ile aynı
<b>Termal şok direnci</b>	DIN EN 60068-2-14 standardına dayalıdır; min./maks. proses sıcaklığına uygun test; 0,5 K/dak; 1 000 h
<b>Elektromanyetik uyumluluk</b>	Elektromanyetik uyumluluk, EN 61326 serisi ve NAMUR Önerisi EMC (NE 21) kapsamında belirtilen ilişkili tüm gereksinimleri karşılar. Detaylar için Uygunluk Beyanına bakın. Parazit emisyonu ile ilgili olarak, cihazlar A sınıfının gereksinimlerini karşılar ve sadece "endüstriyel ortamda" kullanım için tasarlanmıştır.

## Proses

<b>Proses sıcaklığı</b>	<ul style="list-style-type: none"> <li>Ex olmayan, maks. 30 min: 135 °C (275 °F) (Tri-Clamp veya yüzeye sıfır montaj için)</li> <li>Ex: -40 ... +80 °C (-40 ... +176 °F)</li> </ul>
<b>Proses basıncı</b>	0,7 ... 4 bar (10,15 ... 58 psi)

## Mekanik yapı

### Boyutlar



10 Boyutlar. Ölçü birimi mm (in)

A FDU91F-\*F\*\* (FAU80 geçmeli flanş için)

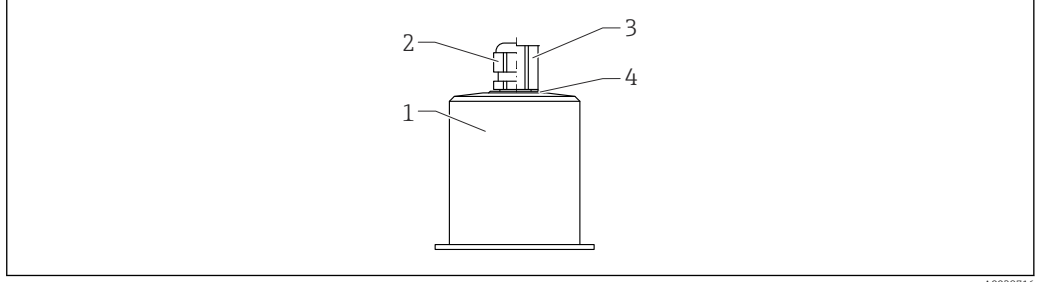
B FDU91F-\*G\*\* (G1 dış); FDU91F-\*N\*\* (NPT1 dış)

C FDU91F-\*S\*\* (Tri-Clamp DN101); FDU91F-\*T\*\* (Tri-Clamp DN88)

### Ağırlık

Kablo dahil ağırlık 5 m (16 ft))

Yakl. 1,6 kg (3,53 lb)

**Malzemeler**

A0038716

**11 Malzemeler**

- 1 Sensör muhafazası: 316L (1.4404/1.4435)
- 2 Kablo rakoru: PA
- 3 Boru adaptörü: CuZn nikel kaplama
- 4 O-ring: EPDM

**Bağlantı kablosundaki malzemeler**

PVC

**Sertifikalar ve onaylar****CE işareti**

Ölçüm sistemi geçerli AB Direktifleri'nin kanuni gereksinimlerini karşılar. Bunlar geçerli olan standartlar ile beraber karşılık gelen EU Uygunluk Beyanı içerisinde listelenmiştir.

Endress+Hauser CE işareti ile cihazın başarılı şekilde test edildiğini tasdik eder.

**RoHS**

Ölçüm sistemi, Tehlikeli Maddeler Kısıtlama Direktifi 2011/65/EU (RoHS 2) içinde belirtilen madde kısıtlamalarına uyumludur.

**RCM-Tick işareti**

Sunulan ürün veya ölçüm sistemi ağ bütünlüğü, karşılıklı çalışabilme, performans özellikleri ve ayrıca sağlık ve güvenlik düzenlemeleri açısından ACMA (Avustralya İletişim ve Medya İdaresi) tarafından belirlenmiş gereksinimleri karşılar. Burada, özel olarak elektromanyetik uyumluluk konusundaki düzenlemeler karşılanmıştır. Ürünlerin isim plakası üzerinde RCM-Tick işareti mevcuttur.



A0029561

**Ex onayı**

Mevcut Ex onayları: bkz. Product Configurator



Ex onaylı sensörler, Ex onayı olmayan FMU90 transmitterine bağlanabilir.

**Diğer standartlar ve kılavuzlar****EN 60529**

Panolar ile sağlanan koruma derecesi (IP kodu)

**EN 61326 serisi**

Ölçüm, kontrol ve laboratuvar kullanımı için elektrikli ekipmanlara ait EMC ürün ailesi standardı

**NAMUR**

Proses Endüstrileri Otomasyon Teknolojisi Kullanıcı Birliği

## Sipariş bilgileri

### Sipariş bilgileri

Size en yakın satış organizasyonuna ait detaylı sipariş bilgilerine [www.addresses.endress.com](http://www.addresses.endress.com) sayfasından veya [www.endress.com](http://www.endress.com) sitesindeki Product Configurator bölümünden ulaşabilirsiniz

1. Kurumsal'ı tıklayın
2. Ülke seçin
3. Ürünleri tıklayın
4. Filtreleri ve arama alanını kullanarak ürünü seçin
5. Ürün sayfasını açın

Ürün görüntüsünün sağındaki Konfigürasyon butonu Product Configurator sayfasını açar.

### **i** Ürün Yapılandırıcısı - bireysel ürün yapılandırma aracı

- En güncel yapılandırma verileri
- Aygıtı bağlı olarak: Ölçüm aralığı veya işletim dili gibi ölçüm noktasına özgü bilgilerin doğrudan girişi
- Dışarıda bırakma ölçütlerinin otomatik doğrulaması
- Sipariş kodunun otomatik olarak oluşturulması ve PDF veya Excel çıkış formatında dökümü
- Doğrudan Endress+Hauser Çevrimiçi Mağazasından sipariş verebilme

### 5 noktalı doğrusallık protokolü

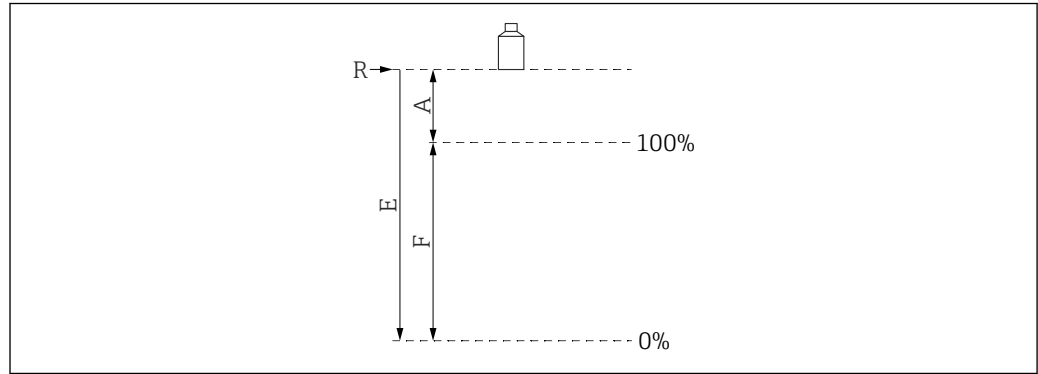
#### 5 noktalı doğrusallık protokolüne ait koşullar

- 5 noktalı doğrusallık protokolü, sensör ve transmitterden oluşan tüm ölçüm sistemi için geçerlidir. Sipariş verirken sensörün test edileceği transmitter sensör girişini belirtin.
- Linearizasyon testi, transmitterin referans çalışma koşulları altında gerçekleştirilir.

#### Linearizasyon noktalarının pozisyonu

- Doğrusallık protokolünün 5 noktası, S ölçüm aralığı üzerinde eşit olarak dağılmıştır.
- Ölçüm aralığını tanımlamak için sipariş sırasında **Boş kalibrasyon** (E) ve **Dolu kalibrasyon** (F) değerleri belirtilmelidir.
- Belirtilen değerler sadece doğrusallık protokolünü oluşturmak için kullanılır. **Boş kalibrasyon** ve **Dolu kalibrasyon** daha sonra fabrika ayarlarına sıfırlanır.

#### Ölçüm aralığı belirleme koşulları



**12** Ölçüm aralığını tanımlama değişkenleri

- R Referans noktası (sensör membranı)  
 E "Boş kalibrasyon" (sensör membranından %0 noktasına olan mesafe)  
 F "Dolu kalibrasyon" (%0 noktasından %100 noktasına olan mesafe)  
 A Sensör membranından %100 noktasına olan mesafe

- $E \leq 10\,000$  mm (394 in)
- $F = 100 \dots 9\,700$  mm (3,94 ... 382 in)
- $A \geq 300$  mm (11,8 in)

### Teslimat kapsamı

- Sipariş edilen sensör versiyonu
- Sertifikalı versiyonlar için: Güvenlik talimatları (XAs)



## Aksesuarlar

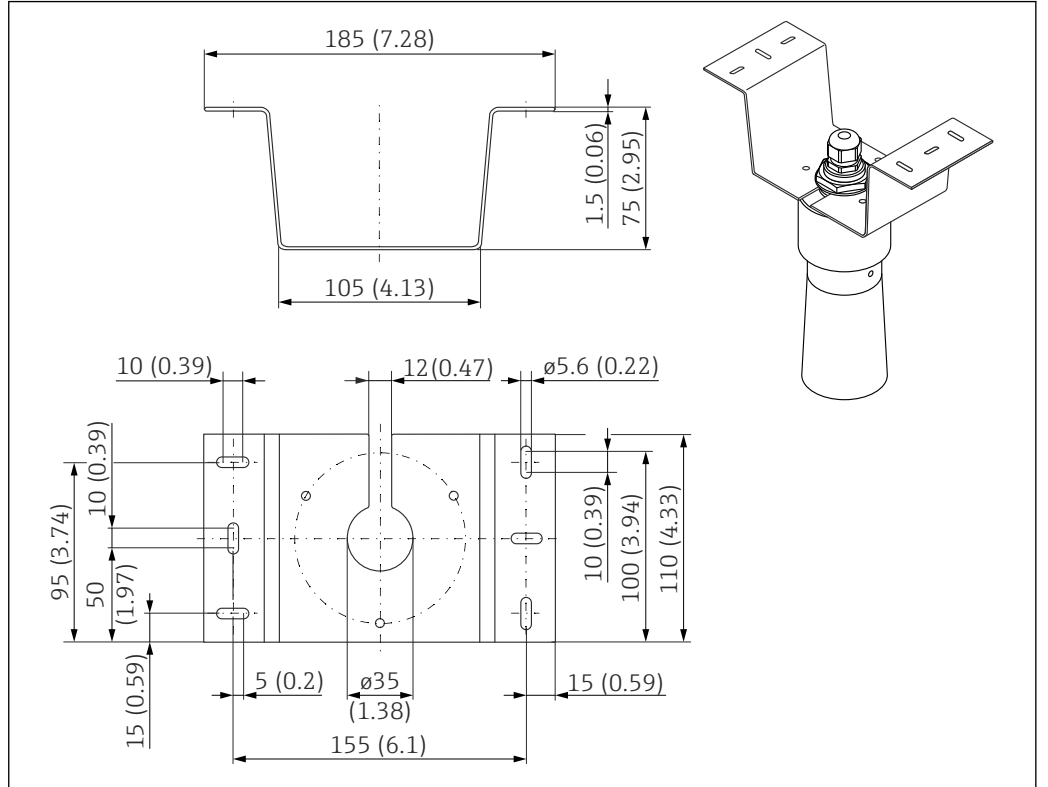
### Sensör uzatma kablosu



- Maksimum izin verilebilir toplam uzunluk (sensör kablosu + uzatma kablosu): 300 m (984 ft)
- Sensör kablosu ve uzatma kablosu aynı tip kablodur.

- Kablo tipi: LiYY 2x(0,75)D+1x0,75
- Malzeme: PVC
- Ortam sıcaklığı: -40 ... +105 °C (-40 ... +221 °F)
- Sipariş numarası: 71027743

### Tavan montajı için montaj braketi



13 Tavan montajı için montaj braketi. Ölçü birimi mm (in)

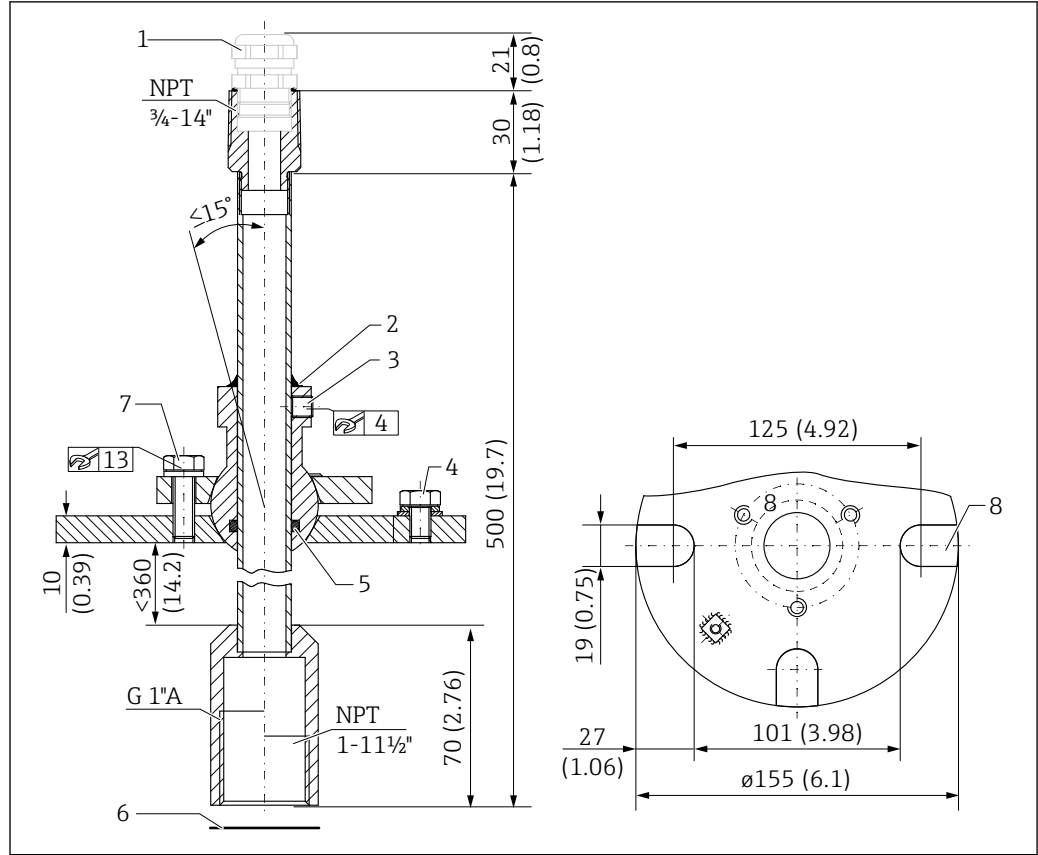
- Malzeme: 316L (1.4404)
- Sipariş No.: 71093130

### FAU40 hizalama ünitesi

#### Kullanım

- Ultrasonik sensörü katların yüzeyiyle hizalamak için kullanılır
- Dönüş aralığı: 15°
- Patlama tehlikesi olan alanlar için bölge ayrımı

## Boyutlar



14 FAU40 hizalama ünitesi. Ölçü birimi mm (in)

- 1 Kablo rakoru M20x1,5 (ürün yapısında seçilirse)
- 2 Conta yeri
- 3 Yükseklik ayarı için iki Alyan vida (8 Nm (6 lbf ft)±2 Nm (±1,5 lbf ft))
- 4 Topraklama vidası
- 5 O-ring
- 6 Sensörle birlikte verilen conta, ATEX Bölge 20'deki uygulamalar için kullanılmalıdır
- 7 Yanal ayar vidası (18 Nm (13,5 lbf ft)±2 Nm (±1,5 lbf ft))
- 8 Montaj yuvaları (UNI flanşlı versiyonda)

## Ek bilgiler

 Teknik Bilgiler TI00179F

RNB130 güç besleme ünitesi için IP66 koruyucu muhafaza

- Sipariş numarası: 51002468
- Ek Bilgiler: Teknik Bilgiler TI00080R

## Ek dokümantasyon

FMU90 transmitter dokümantasyonu

- Teknik Bilgiler TI00397F
- Kullanım Talimatları:
  - BA00288F (HART, seviye ölçümü)
  - BA00289F (HART, akış ölçümü)
  - BA00292F (Profibus DP, seviye ölçümü)
  - BA00293F (Profibus DP, akış ölçümü)
- Cihaz Parametrelerinin Açıklaması: GP01151F

**FMU95 transmitter  
dokümantasyonu**

- Teknik Bilgiler TI00398F
- Kullanım Talimatları: BA00344F
- Cihaz Parametrelerinin Açıklaması: GP01152F

**Diğer dokümantasyon**



Daha fazla bilgi ve şu anda mevcut olan dokümantasyon Endress+Hauser web sitesinde bulunabilir: [www.endress.com](http://www.endress.com) → İndir.



[www.addresses.endress.com](http://www.addresses.endress.com)

---