

# Instrucțiuni de utilizare

## Unifit CPA842

Ansamblu de proces pentru aplicații igienice și sterile









# Cuprins








<b>1</b>	<b>Informații despre document ...</b>	<b>4</b>	<b>10</b>	<b>Date tehnice .....</b>	<b>25</b>
1.1	Avertismente .....	4	10.1	Mediu .....	25
1.2	Simboluri utilizate .....	4	10.2	Proces .....	25
1.3	Simbolurile de pe dispozitiv .....	4	10.3	Construcție mecanică .....	26
1.4	Documentație .....	4			
<b>2</b>	<b>Instrucțiuni de siguranță de bază .....</b>	<b>5</b>	<b>Index .....</b>	<b>28</b>	
2.1	Cerințe pentru personal .....	5			
2.2	Utilizarea prevăzută .....	5			
2.3	Siguranța la locul de muncă .....	5			
2.4	Siguranța operațională .....	5			
2.5	Siguranța produsului .....	6			
<b>3</b>	<b>Descrierea produsului .....</b>	<b>6</b>			
3.1	Designul produsului .....	6			
3.2	Conexiuni de proces .....	7			
<b>4</b>	<b>Recepția la livrare și identificarea produsului .....</b>	<b>10</b>			
4.1	Recepția la livrare .....	10			
4.2	Conținutul pachetului livrat .....	10			
4.3	Identificarea produsului .....	10			
<b>5</b>	<b>Instalare .....</b>	<b>12</b>			
5.1	Condiții de instalare .....	12			
5.2	Adâncime de imersie .....	14			
5.3	Montarea ansamblului .....	15			
5.4	Verificare post-instalare .....	17			
<b>6</b>	<b>Punerea în funcțiune .....</b>	<b>17</b>			
<b>7</b>	<b>Întreținere .....</b>	<b>17</b>			
7.1	Activități de întreținere .....	18			
<b>8</b>	<b>Reparare .....</b>	<b>21</b>			
8.1	Informații generale .....	21			
8.2	Piese de schimb .....	21			
8.3	Returnare .....	21			
8.4	Eliminare .....	21			
<b>9</b>	<b>Accesorii .....</b>	<b>22</b>			
9.1	Accesorii pentru instalare .....	22			
9.2	Garnituri .....	23			
9.3	Senzori (selecție) .....	23			

# 1 Informații despre document

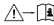

## 1.1 Avertismente

Structura informațiilor	Semnificație
 <b>PERICOL</b> <b>Cauze (/consecințe)</b> Dacă este necesar, consecințe ale nerespectării (dacă se aplică) ► Acțiune corectivă	Acest simbol vă avertizează cu privire la o situație periculoasă. Neevitarea situației periculoase <b>va avea ca rezultat</b> o vătămare corporală fatală sau gravă.
 <b>AVERTISMENT</b> <b>Cauze (/consecințe)</b> Dacă este necesar, consecințe ale nerespectării (dacă se aplică) ► Acțiune corectivă	Acest simbol vă avertizează cu privire la o situație periculoasă. Neevitarea situației periculoase <b>poate</b> avea ca rezultat o vătămare corporală fatală sau gravă.
 <b>PRECAUȚIE</b> <b>Cauze (/consecințe)</b> Dacă este necesar, consecințe ale nerespectării (dacă se aplică) ► Acțiune corectivă	Acest simbol vă avertizează cu privire la o situație periculoasă. Neevitarea acestei situații poate avea ca rezultat o vătămare corporală minoră sau mai gravă.
 <b>NOTĂ</b> <b>Cauză/situație</b> Dacă este necesar, consecințe ale nerespectării (dacă se aplică) ► Acțiune/notă	Acest simbol vă avertizează asupra situațiilor care pot avea ca rezultat daune materiale.

## 1.2 Simboluri utilizate

	Informații suplimentare, sfaturi
	Permise sau recomandate
	Nepermise sau nerecomandate
	Referire la documentația dispozitivului
	Referire la pagină
	Referire la grafic
	Rezultatul unui pas

## 1.3 Simbolurile de pe dispozitiv

	Referire la documentația dispozitivului
	Nu eliminați produsele care poartă acest marcaj ca deșeuri municipale nesortate. În schimb, returnați-le la producător pentru eliminare în conformitate cu condițiile aplicabile.

## 1.4 Documentație

 Documentație specială pentru aplicații igienice, SD02751C

## 2 Instrucțiuni de siguranță de bază

### 2.1 Cerințe pentru personal


- Instalarea, darea în exploatare, utilizarea și întreținerea sistemului de măsurare pot fi efectuate numai de către personal tehnic special instruit.
- Personalul tehnic trebuie autorizat de către operatorul uzinei pentru a efectua activitățile specificate.
- Conexiunea electrică trebuie realizată numai de către un tehnician electrician.
- Personalul tehnic trebuie să citească și să înțeleagă aceste instrucțiuni de utilizare și trebuie să urmeze instrucțiunile pe care le conțin.
- Defectele de la punctul de măsurare pot fi remediate numai de personal autorizat și special instruit.



Reparațiile care nu sunt descrise în instrucțiunile de utilizare furnizate pot fi efectuate numai direct la sediul producătorului sau de către departamentul de service.

### 2.2 Utilizarea prevăzută

Ansamblul de proces Unifit CPA842 este conceput pentru instalarea senzorilor de 12 mm cu o lungime nominală a arborelui de 120 mm în recipiente, bioreactoare și conducte.

Datorită modului în care este proiectat, poate fi utilizat în sisteme sub presiune (→  25).

Utilizarea dispozitivului în orice alt scop decât cel descris reprezintă un pericol pentru siguranța personalului și a întregului sistem de măsurare, nefiind deci permis.

Producătorul nu este responsabil pentru daunele cauzate de o utilizare inadecvată sau neconformă cu cea indicată.

### 2.3 Siguranța la locul de muncă

Ca utilizator, sunteți responsabil de respectarea următoarelor condiții de siguranță:

- Instrucțiuni de instalare
- Standarde și reglementări locale
- Reglementări de protecție împotriva exploziilor

### 2.4 Siguranța operațională

**Înainte de darea în exploatare a întregului punct de măsurare:**

1. Verificați dacă toate conexiunile sunt corecte.
2. Verificați integritatea cablurilor electrice și a racordurilor de furtun.
3. Nu utilizați produse deteriorate și protejați-le împotriva punerii accidentale în funcțiune.
4. Etichetați produsele deteriorate ca defecte.

**În timpul funcționării:**

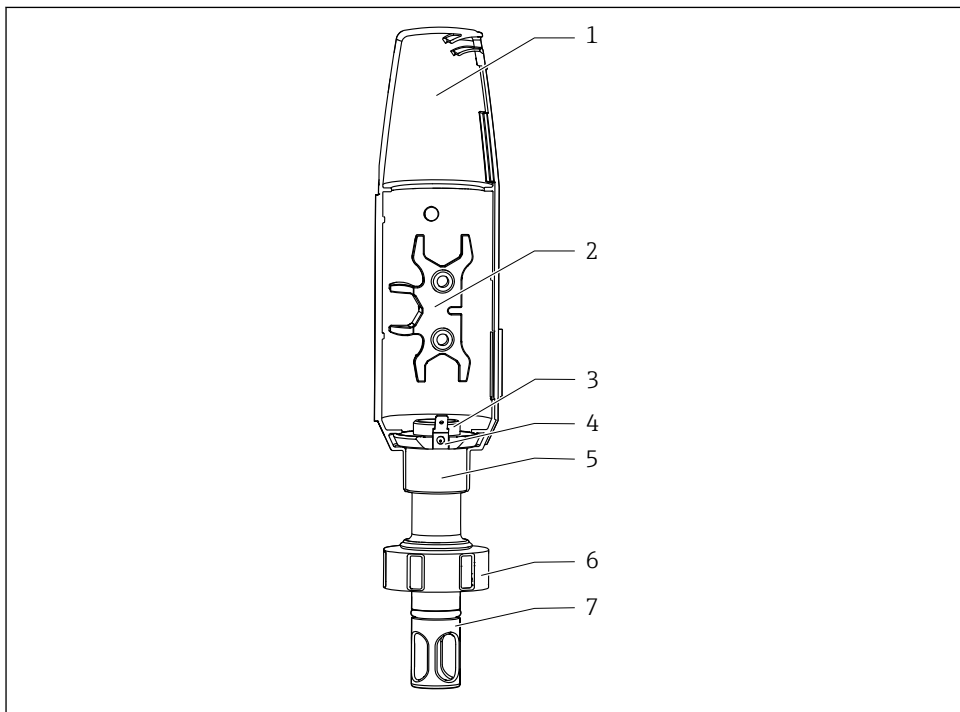
- ▶ Dacă defectele nu pot fi remediate:  
produsele trebuie scoase din funcțiune și trebuie protejate împotriva punerii accidentale în funcțiune.

## 2.5 Siguranța produsului

Produsul este proiectat să respecte cerințe de siguranță ultramoderne, a fost testat și a părăsit fabrica într-o stare în care poate funcționa în condiții de siguranță. Reglementările relevante și standardele internaționale au fost respectate.

## 3 Descrierea produsului

### 3.1 Designul produsului



A0034734

#### 1 Descrierea ansamblului CPA842

1 Carcasă de protecție

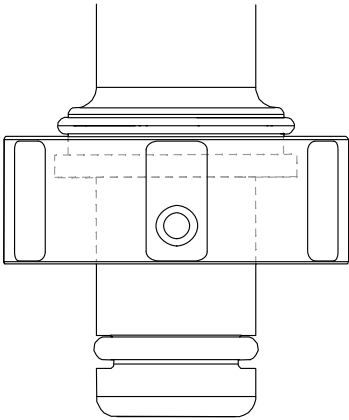
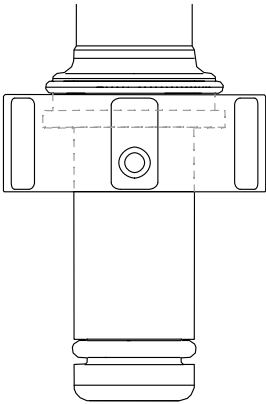
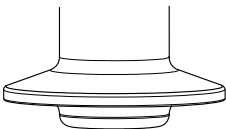
5 Inel de fixare pentru conexiune PAL și/sau carcasă de protecție

2 Sculă auxiliară pentru montarea senzorului

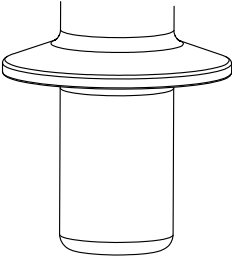
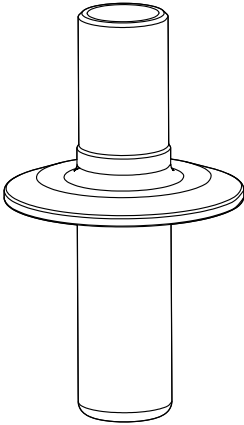
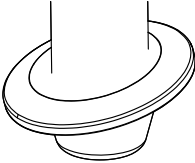
6 Piuliță olandeză

- |   |  |   |  |
|---|--|---|--|
| 3 | <i>Filet interior PG13.5 pentru senzor cu lungime de 120 mm a arborelui și diametru de 12 mm</i> | 7 | <i>Protecție senzor (ecran de protecție)</i> |
| 4 | <i>Conexiune PAL pentru fișa lamei de 6,3 mm</i>   |   |  |

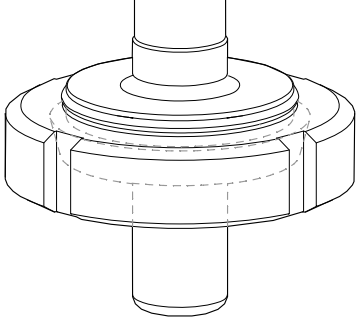
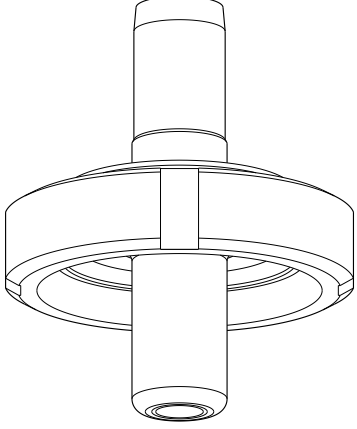
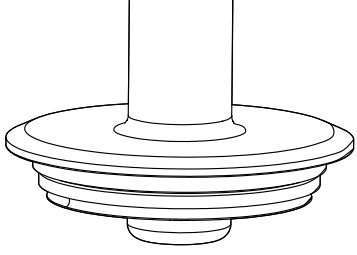
## 3.2 Conexiuni de proces

Conexiune de proces	
DN25 standard	
DN25 port B.Braun	
<p>Clemă cu 1.5" mai scurtă, cu diametru exterior de 50,5 mm (1,99 in)</p> <ul style="list-style-type: none"> <li>▪ Corespunde cu NW 38 DIN 32676/ISO 2852</li> <li>▪ Compatibilitate cu conexiuni de proces NovAseptic, acordați atenție adâncimilor de imersie</li> <li>▪ Diametrul interior al contrapiesei (de la conductă) trebuie să fie mai mare de 28 mm (1,10 in).</li> </ul>	

A0043028

Conexiune de proces	
<p>Clemă cu 1.5" mai lungă, cu diametru exterior de 50,5 mm (1,99 in)</p> <ul style="list-style-type: none"> <li>▪ Conformitate cu ASME-BPE 2009</li> <li>▪ Respectă DN40 DIN 32676 2001</li> <li>▪ Corespunde cu NW 38 DIN 32676/ISO 2852</li> <li>▪ Compatibilitate cu conexiuni de proces NovAseptic, acordați atenție adâncimilor de imersie</li> <li>▪ Diametrul interior al contrapiesei (de la conductă) trebuie să fie mai mare de 28 mm (1,10 in).</li> </ul>	
<p>Clemă de 2" cu diametru exterior de 64 mm (2,52 in)</p> <ul style="list-style-type: none"> <li>▪ Conformitate cu ASME-BPE 2009</li> <li>▪ Respectă DN50 DIN 32676 2001</li> <li>▪ Corespunde cu NW 51-40 DIN 32676/ISO 2852</li> <li>▪ Compatibilitate cu conexiuni de proces NovAseptic, acordați atenție adâncimilor de imersie</li> </ul>	
<p>Clemă de 1.5" în unghi de 15° cu diametru exterior de 50,5 mm (1,99 in)</p>	



Conexiune de proces	
<p>Fiting prelucrare lapte DN50 DIN 11851 (omologare EHEDG exclusiv cu garnitură Siersema)</p>	 <p>A0043050</p>
<p>Filetată aseptică DN50 DIN11864-1A (adekvat pentru conductele DIN 11866 seria A)</p>	 <p>A0046280</p>
<p>Flanșă Varivent N (DN40 până la 125)</p>	 <p>A0034979</p>

## 4 Recepția la livrare și identificarea produsului

### 4.1 Recepția la livrare

1. Asigurați-vă că ambalajul nu este deteriorat.
  - ↳ Anunțați furnizorul cu privire la orice deteriorare a ambalajului.  
Păstrați ambalajul deteriorat până la rezolvarea litigiului.
2. Asigurați-vă că nu este deteriorat conținutul.
  - ↳ Anunțați furnizorul cu privire la orice deteriorare a conținutului livrat.  
Păstrați marfa deteriorată până la rezolvarea litigiului.
3. Verificați dacă pachetul livrat este complet și că nu lipsește nimic.
  - ↳ Comparați documentele de livrare cu comanda dumneavoastră.
4. Împachetați produsul pentru depozitare și transport astfel încât să fie protejat împotriva șocurilor și a umezelii.
  - ↳ Ambalajul original oferă cea mai bună protecție.  
Asigurați-vă că respectați condițiile ambiante admise.

Dacă aveți întrebări, contactați furnizorul sau centrul local de vânzări.

### 4.2 Conținutul pachetului livrat

Conținutul pachetului livrat include:

- Ansamblul în versiunea comandată
  - Garnitură senzor (montată)
  - Garnitură de proces (montată) pentru conexiunile de proces: DN25 standard, DN25 B. și port Braun
  - Capace antipraf pentru protejarea filetelui Pg 13.5
  - Instrucțiuni de operare
- Dacă aveți întrebări:  
Contactați furnizorul sau centrul local de vânzări.

### 4.3 Identificarea produsului

#### 4.3.1 Plăcuța de identificare

Plăcuța de identificare furnizează următoarele informații referitoare la dispozitivul dumneavoastră:

- Identificarea producătorului
- Cod de comandă
- Cod de comandă extins
- Număr de serie
- Material umezit
- Marcaj 3.1 conform EN10204
- Condiții ambiante și de proces
- Informații privind siguranța și avertismente
- Omologări opționale

- ▶ Comparați informațiile de pe plăcuța de identificare cu comanda.

### 4.3.2 Identificarea produsului

Codul de comandă și numărul de serie al produsului dumneavoastră se pot găsi în următoarele locații:

- Pe plăcuța de identificare
- În documentația de livrare

#### Obținerea informațiilor despre produs

1. Deschideți [www.endress.com](http://www.endress.com).
2. Invocați căutarea pe site (lupă).
3. Introduceți un număr de serie valid.
4. Căutați.
  - ↳ Structura produsului este afișată într-o fereastră pop-up.
5. Faceți clic pe imaginea produsului din fereastra pop-up.
  - ↳ Se deschide o nouă fereastră (**Device Viewer**). În această fereastră sunt afișate toate informațiile referitoare la dispozitivul dumneavoastră, precum și documentația produsului.

#### Pagina produsului

[www.endress.com/cpa842](http://www.endress.com/cpa842)

#### Adresa producătorului

Endress+Hauser Conducta GmbH+Co. KG  
Dieselstraße 24  
D-70839 Gerlingen

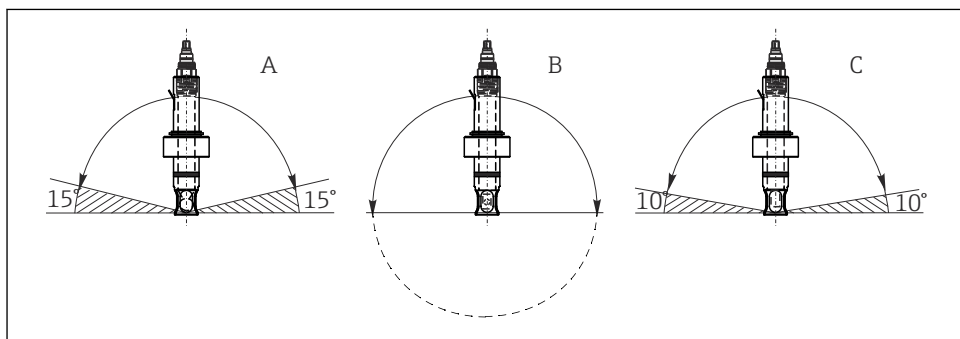
## 5 Instalare

### 5.1 Condiții de instalare

- ▶ Ansamblul este proiectat pentru instalare pe recipiente și conducte. În acest scop trebuie să fie disponibile conexiuni de proces adecvate la locația clientului.
- ▶ Garnitura de montare, care etanșează adaptorul de duza de proces, trebuie furnizată de client (exceptând în cazul versiunilor DN25 standard și DN25 port B. Braun).
- ▶ Instalați ansamblul numai dacă recipientul este gol și procesul nu este presurizat.

Ansamblul poate fi montat în orice unghi de la  $0^\circ$  la  $360^\circ$ . Condițiile de instalare a senzorului utilizat trebuie respectate.

Exemplu:



A0034731

#### 2 Unghi de instalare permis în funcție de senzor

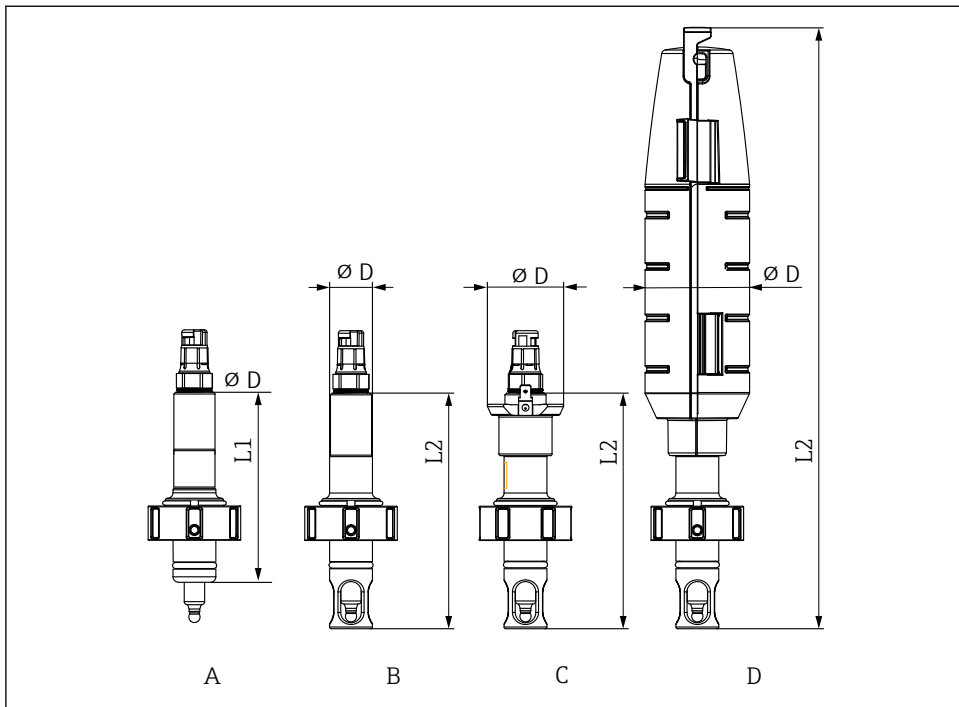
- |   |   |   |
|---|---|---|
| A | Senzor de pH din sticlă:  | Unghi de instalare de cel puțin $15^\circ$ față de planul orizontal |
| B | Senzor de pH ISFET, senzor de conductivitate, Nicio restricție, unghi recomandat de la $0$ la $180^\circ$ , posibile acumulări. |   |
| C | Senzor de oxigen (amperometric):  | Unghi de instalare de cel puțin $10^\circ$ față de planul orizontal |

**i** Acționați senzorul de conductivitate CLS82E numai cu un ansamblu fără protecție pentru senzor, pentru a evita influențarea semnalului de măsurare.

**i** Senzor de oxigen COS81E-\*\*\*\*U\*\*\* (capac punct în formă de u)

Unghiul de instalare este limitat de la  $0^\circ$  la  $180^\circ$

## 5.1.1 Dimensiuni

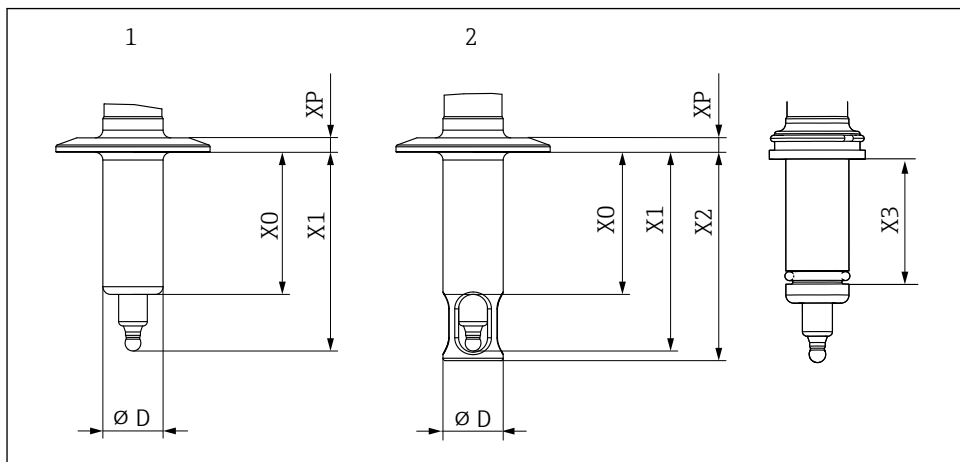


A0034653

3 Dimensiuni în mm (in)

	A	B	C	D
	Standard	Protecție senzor	Protecție senzor cu PAL	Protecție senzor cu carcasă de protecție
	CPA842-XXXXXX1	CPA842-XXXXXX1+NB	CPA842-XXXXXX1+NANB	CPA842-XXXXXX1+NBNC
fără protecție senzor L1	110 (4,33)	-	-	-
cu protecție senzor L2	-	137,5 (5,41)	137,5 (5,41)	351 (13,81)
Diametru D	25 (1)	25 (1)	44,5 (1,75)	61 (2,40)

## 5.2 Adâncime de imersie



A0034652

4 Adâncime de imersie în mm (in)

Conexiune de proces	Caracteristi ca 40	X0	X1	X2	D	XP	X3
DN25 standard	AA	37,5 (1,46)	61 (2,4)	65 (2,6)	25 (1)	11 (0,43)	29 (0,1)
DN25 port B.Braun	AB	57 (2,24)	80,5 (3,17)	84,5 (3,33)	25 (1)	11 (0,43)	49 (0,16)
Clemă cu 1.5" mai scurtă	c.a.	6 (0,24)	29,5 (1,16)	33,5 (1,32)	25 (1)	7 (0,27)	
Clemă cu 1.5" mai lungă	Diametru exterior	39 (1,53)	62,5 (2,46)	66,5 (2,61)	25 (1)	7 (0,27)	
Clemă 2"	AE	59 (2,23)	82,5 (3,25)	86,5 (3,4)	25 (1)	6 (0,24)	
Clemă de 1.5" - în unghi de 15°	AF	17,8 (0,7)	41,3 (1,63)	--	25 (1)	6 (0,24)	
Fiting prelucrare lapte DN50	AG	41 (1,61)	64,5 (2,53)	68,5 (2,7)	25 (1)	19,5 (0,77)	

Conexiune de proces	Caracteristici ca 40	X0	X1	X2	D	XP	X3
Filetată aseptică DN50 DIN11864-1A	AK	41 (1,61)	64,5 (2,53)	68,5 (2,7)	25 (1)	19,5 (0,77)	
Varivent N 68 mm DN40-125	AH	6 (0,24)	29,5 (1,16)	33,5 (1,32)	25 (1)	16,5 (0,65)	

## 5.3 Montarea ansamblului

### 5.3.1 Instalarea ansamblului în proces

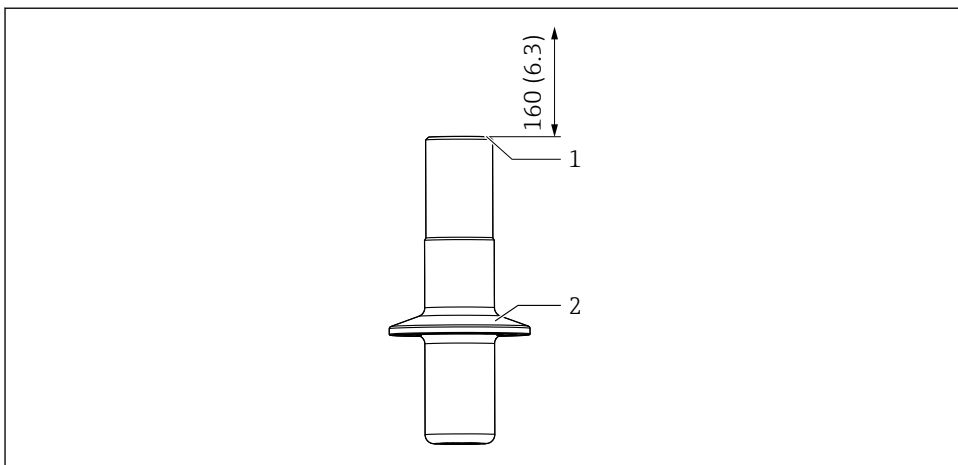
#### AVERTISMENT

#### ieșirea din mediul de proces

Risc de vătămare din cauza presiunii înalte, a temperaturilor ridicate sau a substanțelor chimice!

- ▶ Purtați mănuși de protecție, ochelari de protecție și îmbrăcăminte de protecție.
- ▶ Montați ansamblul numai dacă recipientele sau conductele sunt goale sau nepresurizate.

1. Asigurați-vă că garnitura este poziționată corect între suprafața de etanșare a ansamblului și adaptorul de proces.
2. Montați ansamblul cu ajutorul conexiunii de proces pe recipient sau conductă.
3. În cazul versiunilor DN25 standard, DN25 port B.Braun, cuplaj prelucrare lapte DN50, filetat aseptice DN50:  
Strângeți piulița de fixare cu mâna.
4. Pentru versiunile cu clemă sau Varivent:  
Fixați cu o clemă adecvată (va fi furnizată de client).



A0034676

## 5 Instalare

- 1 Spațiu pentru permiterea înlocuirii senzorului în mm (in)
- 2 Conexiune de proces

**i** Spațiul suplimentar de instalare nu este necesar dacă este utilizată o carcasă de protecție.

### 5.3.2 Instalarea senzorului în ansamblu

#### **⚠ AVERTISMENT**

#### Îeșirea din mediul de proces

Risc de vătămare din cauza presiunii înalte, a temperaturilor ridicate sau a substanțelor chimice!

- ▶ Purtați mănuși de protecție, ochelari de protecție și îmbrăcăminte de protecție.
- ▶ Montați ansamblul numai dacă recipientele sau conductele sunt goale sau nepresurizate.

#### **NOTĂ**

#### Ansamblul poate cauza temperaturi ambiante mai mari la senzor.

- ▶ Trebuie aplicată o temperatură maximă de 90 °C (194 °F) la capul senzorului.
- ▶ Puneți în funcțiune fără carcasă de protecție la temperaturi atmosferice de peste 60 °C (140 °F).
- ▶ Asigurați răcirea dacă este necesar, de exemplu, prin convecție crescută.
- ▶ Contactați producătorul dacă aveți îndoieli.

**i** Pentru a preveni lipirea garniturii turnate de un senzor la temperaturi ridicate, lubrifiați garnitura turnată cu o vâșelină igienică (pentru EPDM, FKM și FFKM, nu pentru silicon), de exemplu, cu Klüber Paraliq GTE 703 (poate fi comandat ca accesoriu). Acest lucru facilitează demontarea din nou a senzorului. În caz contrar, există riscul ca senzorul să se lipească de garnitură și să se rupă în timpul demontării (electrozi de pH din sticlă).

1. Scoateți capacul de protecție de la senzor.



2. Asigurați-vă că există un inel O și un inel opritor pe senzor.
3. Pentru facilitarea instalării, imersați arborele senzorului în apă.
4. Înfiletați senzorul. Strângeți inițial cu mâna, apoi cu o cheie tubulară (AF 17 sau AF19 pentru Memosens) cu aprox.  $\frac{1}{4}$  de rotație, adică aprox. 3 Nm.
5. Conectați cablul de măsurare al transmițătorului la senzor.
6. Pentru senzori KCI:  
Conectați linia de alimentare KCI.

În cazul senzorului OUSBT66 și al altor senzori cu un cuplaj din oțel inoxidabil, trebuie aplicat un strat subțire de vaselină pe filet. (de ex. cu vaselină Klüber Paraliq GTE 703).

## 5.4 Verificare post-instalare

- Este ansamblul lipsit de deteriorări?
- Orientarea este corectă?

# 6 Punerea în funcțiune

Înainte de punerea în funcțiune inițială, asigurați-vă că:

- toate garniturile sau inelele O sunt așezate corect (pe ansamblu și pe conexiunea de proces)
- senzorul este instalat și conectat corect

### **AVERTISMENT**

**Pericol de rănire din cauza presiunii înalte, a temperaturii ridicate sau a substanțelor chimice în cazul în care există scăpări ale mediului de proces.**

- ▶ Înainte de a supune ansamblul la presiunea de proces, verificați dacă toate racordurile sunt etanșate!

# 7 Întreținere

### **AVERTISMENT**

**Risc de rănire dacă mediul se scurge!**

- ▶ Înainte de fiecare activitate de întreținere, asigurați-vă că conducta de proces sau recipientul este gol (goală) și clătit(ă).

## 7.1 Activități de întreținere

### 7.1.1 Curățarea ansamblului

#### AVERTISMENT

#### Solvenți organici care conțin halogeni

Dovezi limitate de carcinogenicitate! Periculoasă pentru mediul ambiant, cu efecte pe termen lung!

- ▶ Nu utilizați solvenți organici care conțin halogeni.


#### AVERTISMENT

#### Tiocarbamidă

Este nocivă dacă este ingerată! Dovezi limitate de carcinogenicitate! Posibil risc de vătămare a fătului! Periculoasă pentru mediul ambiant, cu efecte pe termen lung!

- ▶ Purtați ochelari de protecție, mănuși de protecție și îmbrăcăminte de protecție adecvată.
- ▶ Evitați contactul cu ochii, gura și pielea.
- ▶ Evitați eliberarea acesteia în mediul ambiant.

În tabelul următor sunt prezentate cele mai cunoscute tipuri de contaminare și agenții de curățare adecvați utilizați în fiecare caz.


 Acordați atenție compatibilității materialelor care trebuie curățate.

Tip de contaminare	Agent de curățare
Grăsimi și uleiuri	Apă caldă sau agenți (baze) de revenire care conțin surfactanți sau solvenți organici solubili în apă (de ex., etanol)
Depuneri de calcar, depuneri de hidroxid de metal, depuneri biologice liofobe	aprox. 3% acid clorhidric
Depuneri de sulfuri	Un amestec de acid clorhidric 3% și tiocarbamidă (disponibil în comerț)
Depuneri proteice	Un amestec de acid clorhidric 3% și pepsină (disponibil în comerț)
Fibre, substanțe în suspensie	Apă sub presiune, eventual agenți tensioactivi
Depuneri biologice ușoare	Apă sub presiune

- ▶ Alegeți un agent de curățare în funcție de gradul și tipul de contaminare.

Pentru a asigura măsurători stabile și fiabile, ansamblul și senzorul trebuie curățate periodic. Frecvența și intensitatea procesului de curățare depind de mediu.

#### 1. Depuneri ușoare:

Îndepărtați-le folosind soluții de curățare (→  18).

2. Depuneri grosiere:

Îndepărtați-le folosind o perie moale și un agent de curățare adecvat.

3. Depuneri persistente:

Înmuiiați piesele într-o soluție de curățare. Apoi, curățați piesele cu o perie.

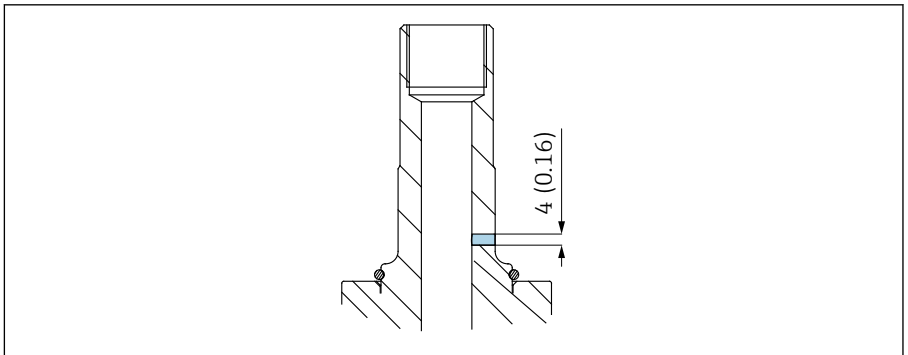


Interval obișnuit de curățare, de ex. pentru apa potabilă: 12 luni.

- Puteți curăța și interiorul ansamblului (CIP).
- De asemenea, puteți steriliza interiorul ansamblului (SIP) dacă senzorul este compatibil SIP.
- Ansamblul poate fi și autoclavat dacă este utilizat un senzor adecvat.

### 7.1.2 Monitorizarea scurgerilor

1.



A0034691

Verificați monitorizarea scurgerilor la intervale regulate (inspecție vizuală).

2. Dacă mediul scapă prin orificiul de monitorizare, înlocuiți garnitura turnată sau inelul O.



Monitorul pentru detectarea scurgerilor este o parte integrală a comenzii în cazul versiunilor cu 3-A (CPA842-\*\*\*\*\*+LB) sau poate fi comandat separat (CPA842-\*\*\*\*\*+ND).

### 7.1.3 Înlocuirea garniturilor

**⚠ PRECAUȚIE**

**Pericol de vătămare corporală din cauza resturilor de produs și a temperaturilor înalte!**

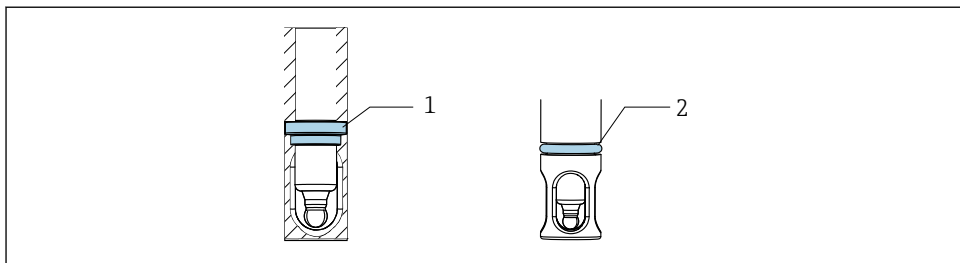
- ▶ Atunci când manevrați piese care sunt în contact cu fluidul, protejați-vă împotriva fluidului rezidual și temperaturilor ridicate.
- ▶ Purtați ochelari și mănuși de protecție.

## Pregătire

Pentru a înlocui garniturile din ansamblu, trebuie să întrerupeți procesul și să demontați ansamblul complet.

1. Întrerupeți procesul. Fiți atenți la resturile de produs, la presiunea reziduală și la temperaturile înalte.
2. Scoateți senzorul.
3. Detașați complet ansamblul din conexiunea de proces.
4. Curățați ansamblul.

## Înlocuirea garniturilor



A0034679

### 6 Poziția garniturilor

- 1 Garnitură turnată (EPDM, FKM, FFKM) sau inel O (silicon) în ansamblu
- 2 Inel O pentru versiunea conexiunii de proces (DN25 standard, DN25 B, și port Braun)

1. Înlocuiți garniturile indicate. Folosiți un colector pentru inele O.
2. Lubrifiați garniturile, pentru EPDM, FKM și FFKM utilizați o vâșelină de uz alimentar (de exemplu, Klüber Paraliq GTE 703).
3. Instalați senzorul în ansamblu.
4. Instalați ansamblul în proces.
5. Reporniți procesul.

**i** Pentru a preveni lipirea garniturii turnate de un senzor la temperaturi ridicate, garnitura turnată trebuie să fie lubrifiată cu o vâșelină igienică. Acest lucru facilitează demontarea din nou a senzorului. În caz contrar, există riscul ca senzorul să se lipească de garnitură și să se rupă în timpul demontării (electrozi de pH din sticlă).

**i** Duratele de utilizare a garniturii depind de material și de proces:

- EPDM, FKM și FFKM = 600 de cicluri CIP/SIP
- Silicon = 50 de cicluri CIP/SIP

## 8 Reparare

### 8.1 Informații generale

- ▶ Utilizați numai piese de schimb de la Endress+Hauser pentru a garanta funcționarea sigură și stabilă a dispozitivului.

Informații detaliate despre piese de schimb sunt disponibile la adresa:

[www.endress.com/device-viewer](http://www.endress.com/device-viewer)

- ▶ După reparații, verificați dacă dispozitivul este complet, prezintă siguranță și funcționează corect.

#### 8.1.1 Înlocuirea pieselor deteriorate

##### **AVERTISMENT**


##### **Reparațiile efectuate necorespunzător prezintă pericole!**

- ▶ O deteriorare a ansamblului care compromite siguranța presiunii trebuie reparată **numai** de persoane calificate și autorizate.
- ▶ După fiecare reparație sau lucrare de întreținere, verificați obligatoriu dacă ansamblul prezintă scurgeri urmând procedurile corespunzătoare. Ulterior, ansamblul trebuie să corespundă din nou specificațiilor din datele tehnice.
- ▶ Înlocuiți imediat toate componentele deteriorate.

### 8.2 Piese de schimb

Pentru informații detaliate cu privire la seturile de piese de schimb, consultați „Instrument de găsim piese de schimb” pe internet:

[www.endress.com/spareparts\\_consumables](http://www.endress.com/spareparts_consumables)

 Piesele de schimb specifice produsului pot fi comandate prin intermediul structurii de comandare a pieselor de schimb „XPC0017”.

### 8.3 Returnare

Produsul trebuie returnat dacă sunt necesare reparații sau o calibrare în fabrică sau dacă s-a comandat sau a fost livrat un produs greșit. În calitate de societate certificată ISO, precum și conform reglementărilor legale, Endress+Hauser trebuie să urmeze anumite proceduri privind manipularea produselor returnate care au intrat în contact cu mediul.

Pentru a asigura returnarea rapidă, sigură și profesională a dispozitivului:

- ▶ Consultați site-ul web [www.endress.com/support/return-material](http://www.endress.com/support/return-material) pentru informații privind procedura și condițiile de returnare a dispozitivelor.

### 8.4 Eliminare

- ▶ Respectați reglementările locale!

## 9 Accesorii

În continuare, sunt prezentate cele mai importante accesorii disponibile în momentul tipăririi acestei documentații.

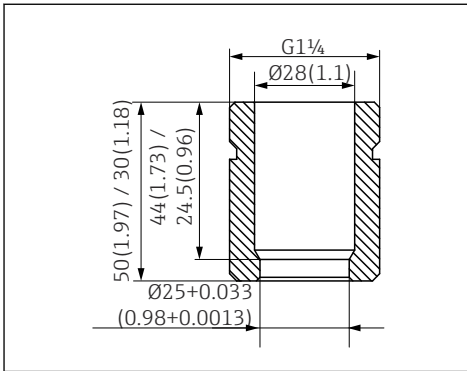
- ▶ Pentru accesorii care nu sunt prezentate aici, contactați firma de service sau biroul de vânzări.

Pentru informații detaliate cu privire la accesorii, consultați „Instrumentul de gășire a pieselor de schimb” pe internet:

[www.endress.com/spareparts\\_consumables](http://www.endress.com/spareparts_consumables)

**i** Accesoriiile specifice produsului pot fi comandate prin intermediul structurii de comandare pentru CPA842 și a structurii de comandare a pieselor de schimb „XPC0017”.

### 9.1 Accesorii pentru instalare



**7** Priză de sudură, dreaptă, în mm (in)

#### Priză de sudură de siguranță DN25 (B. Braun)

- Dreaptă, oțel inoxidabil 1.4435, L=50
- CPA842-\*\*\*\*\*AB+PL

#### Priză de sudură de siguranță DN25 (B. Braun)

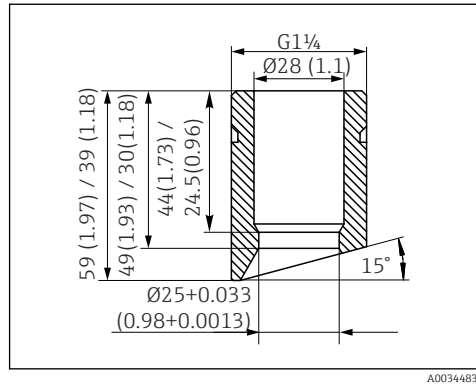
- Încălinată, oțel inoxidabil 1.4435, L=50/60
- CPA842-\*\*\*\*\*AB+PM

#### Priză de sudură de siguranță DN25 (standard)

- Dreaptă, oțel inoxidabil 1.4435, L=30
- CPA842-\*\*\*\*\*AA+PI

#### Priză de sudură de siguranță DN25 (standard)

- Încălinată, oțel inoxidabil 1.4435, L=30/40
- CPA842-\*\*\*\*\*AA+PK



**8** Priză de sudură, înclinată, în mm (in)

**Fișă oarbă**

- Fișă oarbă G1 1/4 DN25 (standard), 316L, FKM-FDA  
CPA842-\*\*\*\*\*AA+PN
- Fișă oarbă G1 1/4 DN25 (B. Braun), 316L, FKM-FDA  
CPA842-\*\*\*\*\*AB+PO

**Carcasă de protecție**

Protecție împotriva îndoirii pentru cablul senzorului, PP conductivă

**Senzor**

- Senzor provizoriu 120 mm, 316L, Ra=0,38
- CPA842-\*\*\*\*\*+PQ

**Vaselină**

- Vaselină Klüber Paraliq GTE 703 (60 g)
- CPA842-\*\*\*\*\*+R8

## 9.2 Garnituri

- Kit, garnitură, umezită, EPDM
- Kit, garnitură, umezită, FKM
- Kit, garnituri FKM, DN25 G1 1/4, piese umezite
- Kit, garnituri FFKM, excl. G1 1/4, piese umezite
- Kit, garnituri din silicon (inel O)

## 9.3 Senzori (selecție)

**Memosens CPS61E**

- Senzor de pH pentru bioreactoare în științele vieții și pentru industria alimentară
- Digital cu tehnologie Memosens 2.0
- Configuratorul de produs de pe pagina produsului: [www.endress.com/cps61e](http://www.endress.com/cps61e)



Informații tehnice TI01566C

**Memosens CPS11E**

- Senzor de pH pentru aplicații standard în ingineria proceselor și de protecție a mediului
- Digital cu tehnologie Memosens 2.0
- Configuratorul de produs de pe pagina produsului: [www.endress.com/cps11e](http://www.endress.com/cps11e)



Informații tehnice TI01493C

**Memosens CPS12E**

- Senzor de ORP pentru aplicații standard în ingineria proceselor și de protecție a mediului
- Digital cu tehnologie Memosens 2.0
- Configuratorul de produs de pe pagina produsului: [www.endress.com/cps12e](http://www.endress.com/cps12e)



Informații tehnice TI01494C

**Memosens CPS41E**

- Senzor de pH pentru tehnologia proceselor
- Cu joncțiune ceramică și electrolit KCl lichid
- Digital cu tehnologie Memosens 2.0
- Configuratorul de produs de pe pagina produsului: [www.endress.com/cps41e](http://www.endress.com/cps41e)



Informații tehnice TI01495C

**Memosens CPS76E**

- Senzor de pH/ORP pentru tehnologia proceselor
- Digital cu tehnologie Memosens 2.0
- Configuratorul de produs de pe pagina produsului: [www.endress.com/cps76e](http://www.endress.com/cps76e)



Informații tehnice TI01601C

**Memosens CPS16E**

- Senzor de pH/ORP pentru aplicații standard în tehnologia proceselor și ingineria protecției mediului
- Digital cu tehnologie Memosens 2.0
- Configuratorul de produs de pe pagina produsului: [www.endress.com/cps16e](http://www.endress.com/cps16e)



Informații tehnice TI01600C

**Memosens CPS96E**

- Senzor de pH/ORP pentru fluid cu grad înalt de poluare și materii solide în suspensie
- Digital cu tehnologie Memosens 2.0
- Configuratorul de produs de pe pagina produsului: [www.endress.com/cps96e](http://www.endress.com/cps96e)



Informații tehnice TI01602C

**Memosens CPS77D**

- Senzor ISFET sterilizabil și autoclavabil pentru măsurarea pH-ului
- Configurator produs pe pagina produsului: [www.endress.com/cps77d](http://www.endress.com/cps77d)



Informații tehnice TI01396

**Memosens COS81E**

- Senzor de oxigen optic igienic cu stabilitate maximă de măsurare de-a lungul unor cicluri de sterilizare multiple
- Digital cu tehnologie Memosens 2.0
- Configuratorul de produs de pe pagina produsului: [www.endress.com/cos81e](http://www.endress.com/cos81e)



Informații tehnice TI01558C



**Memosens COS22E**

- Senzor de oxigen amperometric igienic cu stabilitate maximă de măsurare de-a lungul unor cicluri de sterilizare multiple
- Digital cu tehnologie Memosens 2.0
- Configuratorul de produs de pe pagina produsului: [www.endress.com/cos22e](http://www.endress.com/cos22e)



Informații tehnice

**Memosens CLS82E**

- Senzor igienic de conductivitate
- Digital cu tehnologie Memosens 2.0
- Configuratorul de produs de pe pagina produsului: [www.endress.com/cls82e](http://www.endress.com/cls82e)



Informații tehnice TI01529C

**OUSBT66**

- Senzor de absorbție NIR pentru măsurarea creșterii celulare și biomasei
- Versiune de senzor adecvată pentru industria farmaceutică
- Configurator produs pe pagina produsului: [www.endress.com/ousbt66](http://www.endress.com/ousbt66)



Compatibil cu versiuni cu OPL 5 și 10 mm



Informații tehnice TI00469C

## 10 Date tehnice

### 10.1 Mediu

#### 10.1.1 Temperatură atmosferică

-15 la 70 °C (5 la 158 °F)

#### 10.1.2 Temperatură de depozitare

-15 la 70 °C (5 la 158 °F)

### 10.2 Proces

#### 10.2.1 Temperatură de proces

Acordați atenție specificațiilor electrodului.

-15 până la 140 °C (+5 până la 280 °F)

#### 10.2.2 Presiune de proces

Acordați atenție specificațiilor electrodului.

16 bari (232 psi) până la 140 °C (284 °F)

### 10.2.3 Viteză de curgere

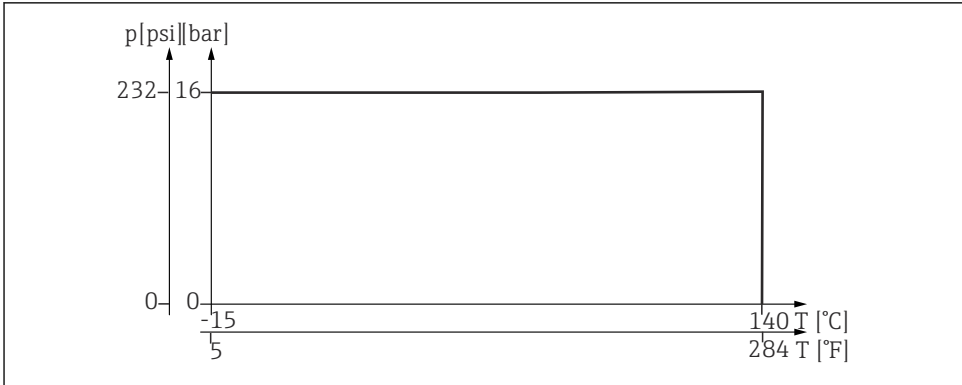
#### NOTĂ

Vitezele de curgere excesiv de ridicate pot deteriora sau distruge senzorii.

- Fiți atenți la specificația senzorului instalat.

Pentru a evita cavitația, vitezele de curgere în proces ar trebui să fie  $< 7,5$  m/s (24.6 ft/s) la 1 bar și 20 °C (68 °F).

### 10.2.4 Valori nominale ale presiunii/temperaturii



A0044676

9 Valori de temperatură pentru oțel inoxidabil 1.4435 (AISI 316 L)

## 10.3 Construcție mecanică

### 10.3.1 Dimensiuni

→ 13

### 10.3.2 Greutate

Ansamblu cu conexiune de proces AA ... Între 0,3 și 1,4 kg (0.7 - 3.1 lbs) în funcție de versiune

AK:

Carcasă de protecție:

aprox. 0,2 kg (0.4 lbs)

### 10.3.3 Materiale

#### *În contact cu fluidul*

Garnituri:	Garnitură turnată confecționată din EPDM, corespunde cerințelor FDA conform 21CFR 177.2600, USP clasa VI Garnitură turnată confecționată din FKM, corespunde cerințelor FDA conform 21CFR 177.2600, USP clasa VI Inel O confecționat din silicon, corespunde cerințelor FDA conform 21CFR 177.2600, USP clasa VI Garnitură turnată FFKM, corespunde cerințelor FDA conform 21CFR 177.2600, USP clasa V
Ansamblu:	Oțel inoxidabil 1.4435 (AISI 316 L) (versiuni disponibile cu rugozitate de suprafață $Ra \leq 0,76 \mu\text{m}$ sau $Ra \leq 0,38 \mu\text{m}$ )
Lubrifiant pentru garnituri	Klüber Paraliq GTE703 USP87 clasa VI, FDA 21CFR 178.3570, USDA-H1, NSF51, NSF61



Versiunile cu garnituri din silicon nu sunt lubrificate

#### *Nu se află în contact cu fluidul*

Piese montate:	Oțel inoxidabil Stahl 1.4308 conform BN2 (AISI 316L) sau 1.4404 (AISI 316L)
Conexiune Pal:	1.4301
Carcasă de protecție:	PP137 conductivă

### 10.3.4 Conexiuni de proces

→ 7

# Index

## A

Accesorii	
Accesorii pentru instalare . . . . .	22
Senzori . . . . .	23
Adresa producătorului . . . . .	11
Asamblare	
Condiții de instalare . . . . .	12
Conexiuni de proces . . . . .	7
Dimensiuni . . . . .	13
Montare . . . . .	15
Avertismente . . . . .	4

## C

Cerințe pentru personal . . . . .	5
Cod de comandă . . . . .	11
Condiții de instalare . . . . .	12
Construcție mecanică . . . . .	26
Conținutul pachetului livrat . . . . .	10

## D

Date tehnice . . . . .	25
Descrierea produsului . . . . .	6

## E

Eliminare . . . . .	21
---------------------	----

## G

Garnituri . . . . .	19
Greutate . . . . .	26

## I

Instalare	
Instalare în proces . . . . .	15
Senzor . . . . .	16
Verificare . . . . .	17
Instrucțiuni de siguranță . . . . .	5

## Î

Înlocuire	
Garnituri . . . . .	19
Piese deteriorate . . . . .	21
Întreținere . . . . .	17

## M

Materiale . . . . .	27
Monitorizarea scurgerilor . . . . .	19

## P

Pagina produsului . . . . .	11
Personal tehnic . . . . .	5
Piese de schimb . . . . .	21
Plăcuța de identificare . . . . .	10
Presiune de proces . . . . .	25

## R

Recepția la livrare . . . . .	10
Returnare . . . . .	21

## S

Siguranța la locul de muncă . . . . .	5
Siguranța operațională . . . . .	5
Siguranța produsului . . . . .	6
Simboluri . . . . .	4

## T

Temperatură atmosferică . . . . .	25
Temperatură de depozitare . . . . .	25
Temperatură de proces . . . . .	25

## U

Utilizare . . . . .	5
Utilizarea prevăzută . . . . .	5

## V

Valori nominale ale presiunii/temperaturii . . . . .	26
--	----









71555252

[www.addresses.endress.com](http://www.addresses.endress.com)

---