

Brukerveiledning

Memosens CPLxxE

pH-laboratoriesensorer med Memosens 2.0-
teknologi



Innholdsfortegnelse







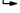
1	Om dette dokumentet	4
1.1	Advarsler	4
1.2	Benyttede symboler	4
1.3	Dokumentasjon	5
2	Grunnleggende sikkerhetsanvisninger	6
2.1	Krav til personalet	6
2.2	Tiltenkt bruk	6
2.3	Sikkerhet på arbeidsplassen	6
2.4	Driftssikkerhet	6
2.5	Produktsikkerhet	7
3	Mottakskontroll og produktidentifikasjon	8
3.1	Mottakskontroll	8
3.2	Produktidentifikasjon	8
3.3	Oppbevaring og transport	9
3.4	Leveringsinnhold	9
4	Elektrisk tilkobling	10
4.1	Tilkobling av sensoren	10
5	Idriftsetting	12
5.1	Forberedelser	12
6	Drift	14
6.1	Bruksområde	14
7	Vedlikehold	15
7.1	Vedlikeholdsoppgaver	15
8	Reparasjon	16
8.1	Generelle merknader	16
8.2	Retur	16
8.3	Kassering	16
9	Tilbehør	16
9.1	Enhetspesifikt tilbehør	16
10	Tekniske data	17
10.1	Inngang	17
10.2	Miljø	18
	Stikkordsregister	19

1 Om dette dokumentet

1.1 Advarsler

Informasjonsstruktur	Betydning
<p>FARE</p> <p>Årsaker (/konsekvenser) Om nødvendig, konsekvenser av avvik (eventuelt)</p> <ul style="list-style-type: none"> ▶ Avhjelpende tiltak 	<p>Dette symbolet varsler deg om en farlig situasjon. Hvis du ikke unngår den farlige situasjonen, vil den føre til en dødelig eller alvorlig personskade.</p>
<p>ADVARSEL</p> <p>Årsaker (/konsekvenser) Om nødvendig, konsekvenser av avvik (eventuelt)</p> <ul style="list-style-type: none"> ▶ Avhjelpende tiltak 	<p>Dette symbolet varsler deg om en farlig situasjon. Hvis du ikke unngår den farlige situasjonen, kan den føre til en dødelig eller alvorlig personskade.</p>
<p>FORSIKTIG</p> <p>Årsaker (/konsekvenser) Om nødvendig, konsekvenser av avvik (eventuelt)</p> <ul style="list-style-type: none"> ▶ Avhjelpende tiltak 	<p>Dette symbolet varsler deg om en farlig situasjon. Hvis denne situasjonen ikke unngås, kan den føre til mindre eller mer alvorlige personskader.</p>
<p>LES DETTE</p> <p>Årsak/situasjon Om nødvendig, konsekvenser av avvik (eventuelt)</p> <ul style="list-style-type: none"> ▶ Tiltak/merknad 	<p>Dette symbolet varsler deg om situasjoner som kan resultere i skade på eiendom.</p>

1.2 Benyttede symboler

	Tilleggsinformasjon, tips
	Tillatt eller anbefalt
	Ikke tillatt eller ikke anbefalt
	Henvising til enhetsdokumentasjon
	Sidehenvising
	Illustrasjonshenvising
	Resultat av et trinn

1.2.1 Symboler på enheten

	Henvising til enhetsdokumentasjon
	Ikke kasser produkter med denne merkingen som usortert husholdningsavfall. Returner dem heller til produsenten for kassering under gjeldende vilkår.

1.3 Dokumentasjon


De følgende håndbøkene utfyller opplysningene i denne bruksanvisningen, og finnes på produksidene på Internett:

- Teknisk informasjon for den relevante sensoren
- Bruksanvisning for laboratorieenheterne Liquiline Mobile CML18 og Memobase Plus

2 Grunnleggende sikkerhetsanvisninger

2.1 Krav til personalet

- Installasjon, idriftsetting, drift og vedlikehold av målesystemet kan bare utføres av spesielt kvalifisert teknisk personale.
- Det tekniske personalet må være autorisert av anleggsoperatøren til å utføre de angitte aktivitetene.
- Den elektriske tilkoblingen kan bare utføres av en elektrotekniker.
- Det tekniske personalet må ha lest og forstått denne bruksanvisningen og må følge informasjonen den inneholder.
- Feil ved målepunktet kan bare rettes av autorisert og spesielt kvalifisert personale.

 Reparasjoner ikke beskrevet i den medfølgende bruksanvisningen må bare utføres direkte på produsentstedet eller av serviceorganisasjonen.

2.2 Tiltentkt bruk

CPLxxE pH-sensorene er beregnet på kortsiktig måling i laboratorie- eller feltmiljøer.

pH-sensorene er ikke tiltentkt kontinuerlige målinger eller fast installasjon i prosess eller i armaturer.

Det er ikke tillatt å bruke enheten for andre formål enn beskrevet siden dette utgjør en trussel mot personsikkerheten og sikkerheten til hele målesystem.

Produsenten er ikke ansvarlig for skade som oppstår på grunn av feil eller ikke-tiltentkt bruk.

2.3 Sikkerhet på arbeidsplassen

Som bruker er du ansvarlig for å overholde følgende sikkerhetsvilkår:

- Installasjonsretningslinjer
- Lokale standarder og bestemmelser

2.4 Driftssikkerhet

Før idriftsetting av hele målepunktet:

1. Kontroller at alle tilkoblinger er riktige.
2. Påse at elektriske kabler og slangetilkoblinger er uskadede.
3. Ikke bruk skadede produkter, og beskytt dem mot utilsiktet drift.
4. Merk skadede produkter som defekte.

Under drift:

- ▶ Hvis feil ikke kan rettes:
må produkter tas ut av tjeneste og beskyttes mot utilsiktet drift.

2.5 **Produktsikkerhet**

Produktet er utformet for å oppfylle moderne sikkerhetskrav, har blitt testet og sendt fra fabrikken i en driftsikker tilstand. Relevante bestemmelser og internasjonale standarder er overholdt.

3 Mottakskontroll og produktidentifikasjon

3.1 Mottakskontroll

1. Kontroller at emballasjen er uskadet.
 - ↳ Varsle leverandøren om eventuell skade på emballasjen.
Ta vare på den skadde emballasjen til problemet er løst.
2. Kontroller at innholdet er uskadet.
 - ↳ Varsle leverandøren om eventuell skade på innholdet.
Ta vare på de skadde varene til problemet er løst.
3. Kontroller at leveransen er fullstendig, og at ingenting mangler.
 - ↳ Sammenlign pakksedlene med bestillingen.
4. Emballer produktet for lagring og transport på en slik måte at det er beskyttet mot støt og fukt.
 - ↳ Originalemballasjen gir den beste beskyttelsen.
Overhold de tillatte omgivelsesvilkårene.

Hvis du lurer på noe, må du kontakte leverandøren eller ditt lokale salgssenter.

3.2 Produktidentifikasjon

3.2.1 Typeskilt

Typeskiltet gir deg følgende informasjon om enheten:

- Produsentidentifikasjon
- Utvidet bestillingskode
- Serienummer
- Ordreidentifikasjon

▶ Sammenlign informasjonen på typeskiltet med bestillingen.

3.2.2 Produktidentifikasjon

Produktside

www.endress.com/cpl51e

www.endress.com/cpl53e

www.endress.com/cpl57e

www.endress.com/cpl59e

Tolkning av bestillingskoden

Bestillingskoden og serienummeret for produktet finnes på følgende steder:

- På typeskiltet
- På pakksedlene

Oppnå informasjon om produktet

1. Gå til www.endress.com.
2. Sidesøk (forstørrelsesglass-symbol): Angi gyldig serienummer.
3. Søk (forstørrelsesglass).
 - ↳ Produktstrukturen vises i et hurtigvindu.
4. Klikk på produktoversikten.
 - ↳ Det åpnes et nytt vindu. Her legger du inn informasjon om enheten, inklusive produktdokumentasjon.

3.2.3 Produsentens adresse

Endress+Hauser Conducta GmbH+Co. KG
Dieselstraße 24
D-70839 Gerlingen

3.3 Oppbevaring og transport

Alle sensorer testes individuelt og leveres pakket separat. Sensorene er utstyrt med en fuktingshette med bajonettlås. Lokket inneholder en spesiell væske som hindrer at sensoren tørker ut.

- ▶ Hvis det ikke brukes en fuktehette ved oppbevaring av sensoren, skal sensoren oppbevares i en KCl-løsning (3 mol/l) eller bufferløsning.



Ikke la sensoren tørke ut, fordi dette kan føre til permanente målefeil.

Sensorer må lagres i tørre rom ved temperaturer på 0 – 50 °C (32 – 122 °F).

LES DETTE

Frysing av intern buffer og indre elektrolytt!

Sensorene kan sprekke ved temperaturer lavere enn -15 °C (5 °F).

- ▶ Når sensorene transporteres, må du påse å pakke dem så de er hensiktsmessig beskyttet mot frost.

3.4 Leveringsinnhold

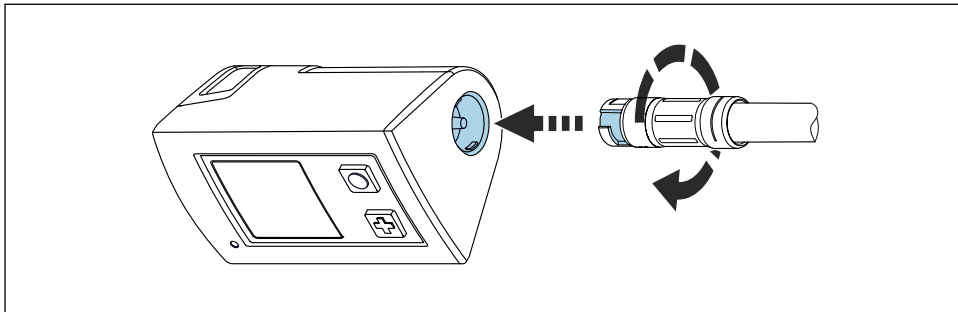
Leveringsinnholdet omfatter:

- Sensor (versjon som bestilt)
- Bruksanvisning

4 Elektrisk tilkobling

4.1 Tilkobling av sensoren

4.1.1 Tilkobling til håndholdt enhet



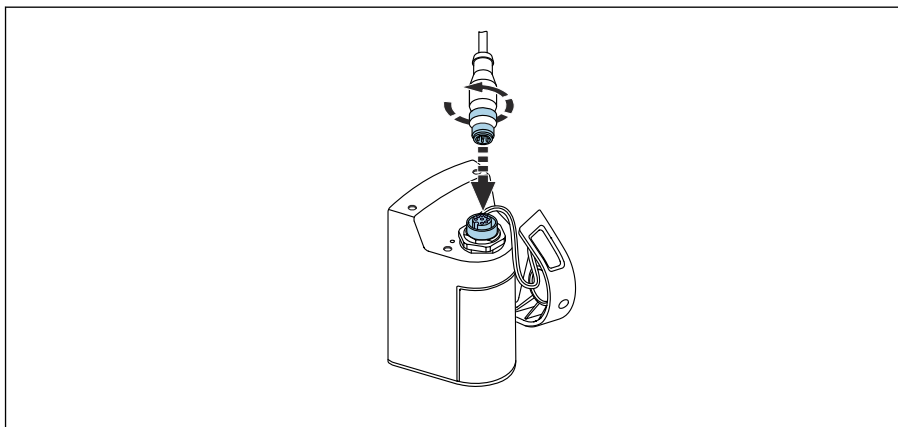
A0041682

1 Sensortilkobling

1. Sett sensoren inn i Memosens-tilkoblingen.
2. Drei innpluggingshodet på sensoren til den låses på plass.

4.1.2 Tilkobling til håndholdt enhet via M12-kabel

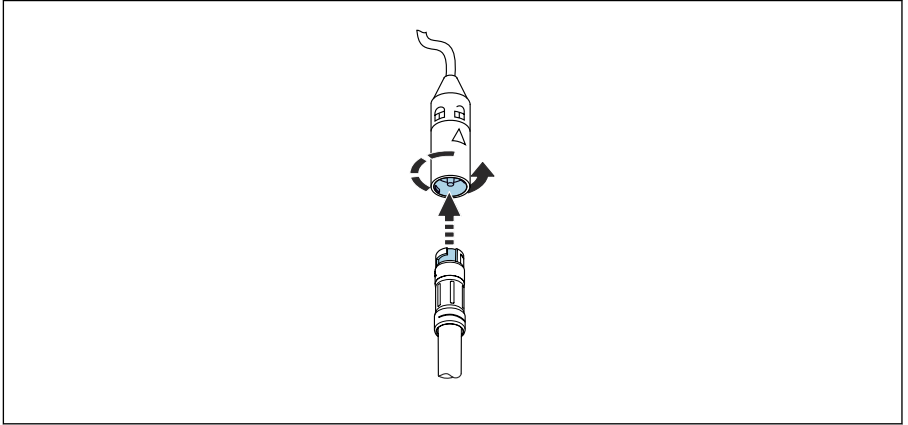
1.



A0041681

Koble M12-kabelen til den håndholdte enheten.

2.



A0041680

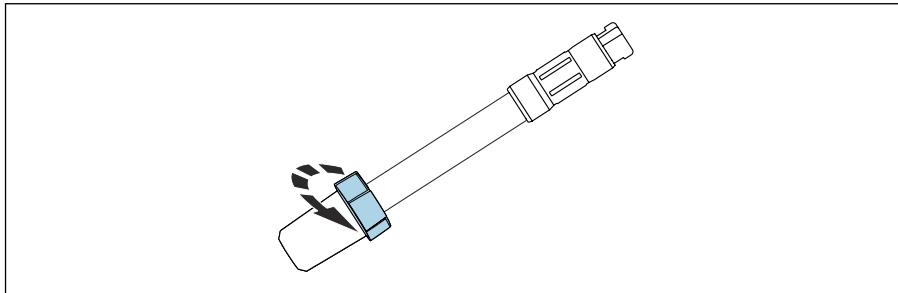
Sett sensoren inn i Memosens-tilkoblingen til M12-kabelen og lås den på plass.

5 Idriftsetting

5.1 Forberedelser

Før idriftsetting av sensoren må du fjerne fukteheten med bajonettkoblingen:

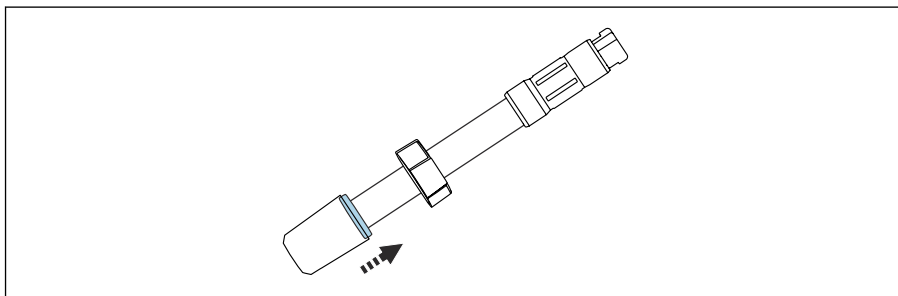
1.



A0041683

Skyv tilkoblingen oppover.

2.

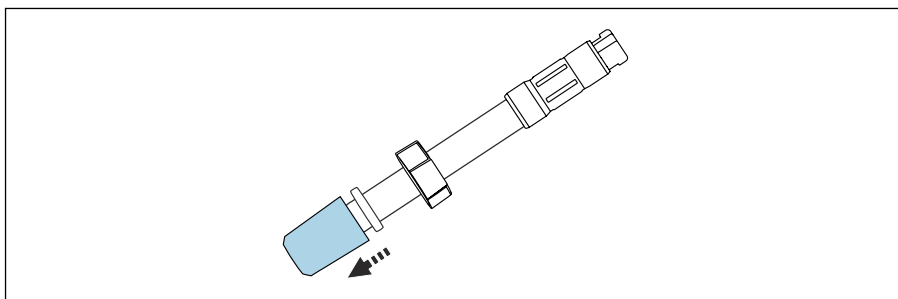


A0047391

Gummitettingen, som er plassert under låsen, må nå skyves opp noe slik at det dannes luftrom.

↳ Fukteheten kan enkelt løsnes uten mottrykk.

3.



A0047206

Fjern forsiktig fukteheten fra sensoren.

4. Fjern gummitetningen og koblingen fra sensoren.

5.1.1 Kalibrering og justering

- ▶ Se bruksanvisningen for CML18 for måling, kalibrering og justering av sensoren på Liquiline Mobile CML18.



Detaljert informasjon om måling, kalibrering og justering: BA02002C

6 Drift

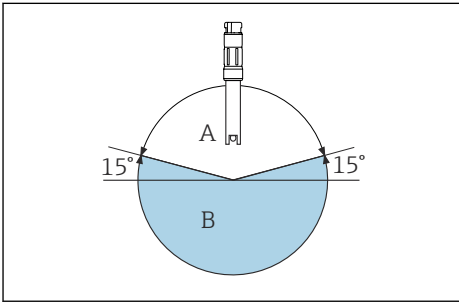
6.1 Bruksområde

LES DETTE

Høye omgivelsestemperaturer

Mulig skade på Memosens-tilkoblingen!

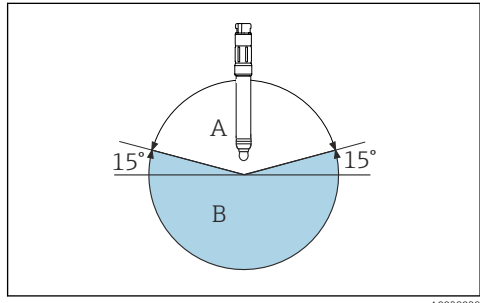
- ▶ Ikke utsett Memosens-tilkoblingen for temperaturer over 50 °C (122 °F).
- Ikke bruk sensoren opp ned.
- Bruksvinkelen fra horisontal linje må være minst 15°.



A0041669

- ☑ 2 Bruksvinkel minst 15° fra horisontal, plastsensor

- A Tillatt bruksvinkel
B Ikke tillatt bruksvinkel



A0028039

- ☑ 3 Bruksvinkel minst 15° fra horisontal, glassensor

- A Tillatt bruksvinkel
B Ikke tillatt bruksvinkel

Ta bare sensoren i bruk hvis du kan svare ja på de følgende spørsmålene:

- Er sensoren og kabelen uskadet?
- Er bruksvinkelen riktig?

7 Vedlikehold

7.1 Vedlikeholdsoppgaver

7.1.1 Rengjøre sensoren

- ▶ Skyll sensoren med rent vann først.

ADVARSEL

Mineralsyrer og fluorsyre

Fare for alvorlig eller dødelig personskade fra etseskader!

- ▶ Bruk vernebriller for å beskytte øynene.
- ▶ Bruk vernehansker og egnede verneklær.
- ▶ Unngå all kontakt med øyne, munn og hud.
- ▶ Fluorsyre må bare brukes i plastbeholdere.

ADVARSEL

Tiokarbamid

Farlig ved svelging! Begrenset dokumentasjon på kreftfremkallende egenskaper! Mulig fare for fosterskade! Miljøfarlig med langsiktige effekter!

- ▶ Bruk vernebriller, vernehansker og egnede verneklær.
- ▶ Unngå all kontakt med øyne, munn og hud.
- ▶ Unngå utslipp til miljøet.

Fjern tilgrising på sensoren på følgende måte avhengig av typen tilgrising:

1. Olje- og fettholdige filmer:

Rengjør med fettløsemiddel, f.eks. alkohol, eller varmt vann og stoffer med surfaktanter (alkaliske) (f.eks. oppvaskmiddel).

2. Oppbygging av kalk og metallhydroksid og oppbygging av organiske stoffer med lav løselighet (lyofob):

Løs opp oppbyggingen med fortynnet saltsyre (3 %) og skyll deretter grundig med mye rent vann.

3. Svoveloppbygging (fra røykgassavsvovling eller avløpsvannbehandlingsanlegg):

Bruk en blanding av saltsyre (3 %) og tiokarbamid (kommersielt tilgjengelig) og skyll deretter grundig med mye rent vann.

4. Oppbygging med proteiner (f.eks. næringsmiddelindustri):

Bruk en blanding av saltsyre (0,5 %) og pepsin (kommersielt tilgjengelig) og skyll deretter grundig med mye rent vann.

5. Oppbygging av lettløselige biologiske stoffer:

Skyll med trykksatt vann.

Etter rengjøring må du skylle sensoren grundig med vann og deretter recalibrere den.

8 Reparasjon

8.1 Generelle merknader

Reparasjons- og konverteringskonseptet forutsetter følgende:

- Produktet har modulært design
- Bruk kun originale reservedeler fra produsenten
- Reparasjoner utføres av produsentens serviceavdeling eller opplærte brukere
- Overhold relevante standarder, nasjonale regler og sertifiseringer

8.2 Retur

Produktet må returneres hvis reparasjoner eller en fabrikkkalibrering er nødvendig, eller hvis feil produkt ble bestilt eller levert. Som et ISO-sertifisert selskap og dessuten på grunn av lovbestemmelser er Endress+Hauser forpliktet til å følge visse prosedyrer ved håndtering av returnerte produkter som har vært i kontakt med medium.

Slik sikrer du rask, sikker og profesjonell retur av enheten:

- ▶ Se nettstedet www.endress.com/support/return-material for informasjon om prosedyren og vilkårene for retur av enheter.

8.3 Kassering



Hvis det er et krav ifølge direktiv 2012/19/EU om avfall fra elektrisk og elektronisk utstyr (WEEE), er produktet merket med det illustrerte symbolet for å begrense kasseringen av WEEE som usortert husholdningsavfall. Ikke kasser produkter med denne merkingen som usortert husholdningsavfall. Retur dem heller til Endress+Hauser for kassering under gjeldende vilkår.

9 Tilbehør

Følgende er det viktigste tilbehøret som var tilgjengelig da denne dokumentasjonen ble utstedt.

- ▶ For tilbehør som ikke er angitt her, må du kontakte et service- eller salgssenter.

9.1 Enhetspesifikt tilbehør

Memosens datakabel CYK10

- For digitale sensorer med Memosens-teknologi
- Product Configurator på produktsiden: www.endress.com/cyk10



Teknisk informasjon TI00118C

Memosens laboratoriekabel CYK20

- For digitale sensorer med Memosens-teknologi
- Produktkonfigurator på produktsiden: www.endress.com/cyk20

Liquiline Mobile CML18

- Mobilenhet med flere parametere for laboratorium og felt
- Pålitelig giver med display og apptilkobling
- Produktkonfigurator på produktsiden: www.endress.com/CML18



Bruksanvisning BA02002C

Memobase Plus CYZ71D

- PC-programvare for å støtte kalibrering i laboratorium
- Visualisering og dokumentasjon av sensoradministrasjon
- Sensorkalibreringer lagret i database
- Produktkonfigurator på produktsiden: www.endress.com/cyz71d



Teknisk informasjon TI00502C

Høykvalitative bufferløsninger fra Endress+Hauser – CPY20

De sekundære bufferløsningene er referert til primært referansemateriale av PTB (det tyske føderale fysikalsk-tekniske institutt) eller standardreferansemateriale av NIST (Nasjonalt institutt for standarder og teknologi) ifølge DIN 19266 av et laboratorium akkreditert av DAkkS (tysk sertifiseringsorgan) ifølge DIN 17025.

Produktkonfigurator på produktsiden: www.endress.com/cpy20

10 Tekniske data



Du finner mer informasjon om tekniske data i "Teknisk informasjon" for den aktuelle sensoren.

10.1 Inngang

10.1.1 Målt variabel

pH-verdi

temperatur

10.1.2 Måleområde

CPL51E:

- pH-verdi: 0 – 14 pH
- Temperatur: 0 – 80 °C (32 – 176 °F)

CPL53E, CPL57E:

- pH-verdi: 0 – 14 pH (1 – 12 pH område for bruksområde)
- Temperatur: -5 – 100 °C (23 – 212 °F) (0 – 80 °C (32 – 176 °F) område for bruksområde)

CPL59E:

- pH-verdi: 0 – 14 pH
- Temperatur: 0 – 135 °C (32 – 275 °F) (0 – 100 °C (32 – 212 °F) område for bruksområde)

10.2 Miljø

10.2.1 Omgivelsestemperaturområde

CPL51E, CPL59E**LES DETTE****Fare for skade fra frost!**

- ▶ Ikke bruk sensoren ved temperaturer under 0 °C (32 °F).

CPL53E, CPL57E**LES DETTE****Fare for skade fra frost!**

- ▶ Ikke bruk sensoren ved temperaturer under -15 °C (5 °F).

10.2.2 Oppbevaringstemperatur

0 – 50 °C (32 – 122 °F), over frysepunkt

Stikkordsregister

D

Drift 14

E

Elektrisk tilkobling 10

I

Idriftsetting 12

K

Kassering 16

L

Leveringsinnhold 9

M

Mottakskontroll 8

O

Oppbevaring 9

P

Produktidentifikasjon 8

R

Rengjøre sensoren 15

Reparasjon 16

Retur 16

T

Transport 9

V

Vedlikehold 15



71557673

www.addresses.endress.com
