

Kratke upute za rad

Proline t-mass I


Senzor toplinskog masenog protoka



Ove upute su kratke upute za uporabu, one **ne** zamjenjuju Upute za uporabu uz uređaj.

Kratke upute za rad, dio 1 od 2: senzor

Sadrže informacije o senzoru.

Kratke upute za rad, dio 2 od 2: Odašiljač →  3.



A0023555

Kratke upute za rad mjerača protoka

Uređaj se sastoji od transmitera i senzora.

Proces puštanja u rad ove dvije komponente opisan je u dva odvojena priručnika koji zajedno čine Kratke upute za rad mjerača protoka:

- Kratke upute za rad dio 1: Senzor
- Kratke upute za rad dio 2: Odašiljač

Molimo pogledajte kratke upute za rad pri puštanju u rad uređaja jer se sadržaji priručnika nadopunjuju:

Kratke upute za rad dio 1: Senzor

Kratke upute za uporabu senzora napravljene su ciljano za stručnjaka koji je odgovoran za ugradnju uređaja za mjerenje.

- Preuzimanje robe i identificiranje proizvoda
- Skladištenje i transport
- Ugradnja

Kratke upute za rad dio 2: Odašiljač

Kratke upute za uporabu transmitera napravljene su ciljano za stručnjaka koji je odgovoran za puštanje u pogon, konfiguraciju i parametriziranje uređaja za mjerenje (do prve mjerne vrijednosti).

- Opis proizvoda
- Ugradnja
- Električni priključak
- Mogućnosti upravljanja
- Integracija u sustav
- Puštanje u pogon
- Dijagnostička informacija

Dodatna dokumentacija uređaja



Ove kratke upute su **Kratke upute za rad, dio 1: senzor** .

„Kratke upute za rad, dio 2 od : odašiljač“ su dostupni putem:

- Interneta: www.endress.com/deviceviewer
- Pametnih telefona/tableta: *Endress+Hauser Operations App*

Detaljnije informacije o uređaju pronaći ćete u Uputama za uporabu, a drugu dokumentaciju:

- Interneta: www.endress.com/deviceviewer
- Pametnih telefona/tableta: *Endress+Hauser Operations App*

Sadržaji

1	Informacije o dokumentu	5
1.1	Korišteni simboli	5
2	Osnovne sigurnosne upute	7
2.1	Zahtjevi za osoblje	7
2.2	Upotreba primjerena odredbama	7
2.3	Sigurnost na radu	8
2.4	Sigurnost pogona	8
2.5	Sigurnost proizvoda	8
2.6	IT sigurnost	9
3	Preuzimanje robe i identifikacija proizvoda	9
3.1	Preuzimanje robe	9
3.2	Identifikacija proizvoda	10
4	Skladištenje i transport	11
4.1	Uvjeti skladištenja	11
4.2	Transport proizvoda	11
5	Ugradnja	11
5.1	Uvjeti montiranja	11
5.2	Montiranje uređaja za mjerenje	22
5.3	Provjera nakon ugradnje	29
6	Odlaganje	30
6.1	Uklanjanje uređaja za mjerenje	30
6.2	Zbrinjavanje uređaja za mjerenje	30

1 Informacije o dokumentu

1.1 Korišteni simboli

1.1.1 Sigurnosni simboli

⚠ OPASNOST

Ovaj simbol upozorava vas na opasnu situaciju. Ako je ne izbjegnute dovest će do smrti ili teških tjelesnih ozljeda.

⚠ UPOZORENJE

Ovaj simbol upozorava vas na opasnu situaciju. Ako ne izbjegnute takvu situaciju, ona može prouzročiti teške ili smrtonosne ozljede.










⚠ OPREZ

Ovaj simbol upozorava vas na opasnu situaciju. Ako tu situaciju ne izbjegnute, ona može dovesti do lakših ili srednje teških ozljeda.




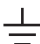
NAPOMENA


Ovaj simbol sadrži informacije o postupcima i drugim činjenicama koje ne rezultiraju tjelesnim ozljedama.

1.1.2 Simboli za određene vrste informacija







Simbol	Značenje	Simbol	Značenje
	Dozvoljeno Označava postupke, procese ili radnje koje su dozvoljene.		Preporučeno Označava postupke, procese ili radnje koje su preporučene.
	Zabranjeno Označava postupke, procese ili radnje koje su zabranjene.		Savjet Označava dodatne informacije.
	Referenca na dokumentaciju		Referenca na stranicu
	Referenca na sliku	1, 2, 3...	Koraci radova
	Rezultat koraka rada		Vizualna provjera

1.1.3 Električni simboli




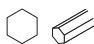

Simbol	Značenje	Simbol	Značenje
	Istosmjerna struja		Izmjenična struja
	Istosmjerna i izmjenična struja		Priključak za uzemljenje Uzemljena stezaljka, koja je s gledišta korisnika uzemljena preko zemnog sustav.

Simbol	Značenje
	<p>Zaštitni vodič (PE) Stezaljka koja mora biti uzemljena prije nego što se smiju uspostaviti drugi priključci.</p> <p>Priključci uzemljenja nalaze se na unutar i izvan uređaja:</p> <ul style="list-style-type: none"> ▪ Unutrašnji priključak uzemljenja: spaja zaštitni vodič s glavnom opskrnom. ▪ Vanjski priključak uzemljenja: spaja uređaj sa sustavom uzemljenja postrojenja.

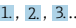



1.1.4 Simboli za komunikaciju

Simbol	Značenje	Simbol	Značenje
	<p>Wireless Local Area Network (WLAN) Komunikacija putem bežične, lokalne mreže.</p>		<p>Bluetooth Bežični prijenos podataka između uređaja na maloj udaljenosti.</p>
	<p>Promag 800 Mobilni radio Dvosmjerna razmjena podataka putem mobilne mreže.</p>		<p>LED Dioda koja emitira svjetlost je isključena.</p>
	<p>LED Dioda koja emitira svjetlost je uključena.</p>		<p>LED Dioda koja emitira svjetlost treperi.</p>

1.1.5 Simboli alata

Simbol	Značenje	Simbol	Značenje
	Torks odvijač		Plosnati odvijač
	Križni odvijač		Inbus ključ
	Viličasti ključ		

1.1.6 Simboli na grafičkim prikazima

Simbol	Značenje	Simbol	Značenje
1, 2, 3, ...	Broj pozicije		Koraci radova
A, B, C, ...	Prikazi	A-A, B-B, C-C, ...	Presjeci
	Područje ugroženo eksplozijama		Sigurno područje (koje nije ugroženo eksplozijama)
	Smjer strujanja		

2 Osnovne sigurnosne upute

2.1 Zahtjevi za osoblje

Osoblje mora za svoj rad ispuniti sljedeće uvjete:

- ▶ Školovano stručno osoblje: mora raspolagati s kvalifikacijom, koja odgovara toj funkciji i zadacima.
- ▶ mora biti ovlašteno od strane vlasnika sustava/operatera.
- ▶ mora biti upoznato s nacionalnim propisima.
- ▶ prije početka rada: moraju pročitati i razumjeti upute u priručniku i dodatnu dokumentaciju kao i certifikate (ovisne o primjeni).
- ▶ slijediti upute i ispuniti osnovne uvjete.

2.2 Upotreba primjerena odredbama

Primjena i medij

Mjerni uređaj opisan u ovom priručniku namijenjen je samo za mjerenje protoka plinova.

Ovisno o naručenoj verziji uređaja, on može mjeriti i potencijalne mjerne tvari ugrožene eksplozijama, zapaljive, otrovne mjerne tvari te mjerne tvari koje potiču požar.

Uređaji za mjerenje za uporabu u opasnim područjima ili gdje postoji povećan rizik zbog tlaka procesa, označeni su prikladno na pločici s oznakom tipa.

Kako bi se omogućilo da mjerni uređaj ostane u besprijekornom stanju za vrijeme rada potrebno je:

- ▶ Pazite na određeni raspon tlaka i temperature.
- ▶ Koristite se uređajem za mjerenje samo u skladu s podacima na pločici s oznakom tipa i općim uvjetima navedenim u Uputama za uporabu i dodatnoj dokumentaciji.
- ▶ Prema pločici s oznakom tipa provjerite je li naručeni uređaj dopušten za namjeravanu uporabu u opasnom području (npr. zaštita od eksplozije, sigurnost pod tlakom).
- ▶ Uređaj za mjerenje primjenjivati samo za medije na koje su materijali u procesu dovoljno otporni.
- ▶ Apsolutno je važno pridržavati se relevantnih osnovnih uvjeta navedenih u dokumentaciji uređaja ako je temperatura okoline mjernog uređaja izvan temperature atmosfere.
- ▶ Zaštite uređaj za mjerenje stalno od korozije nastale utjecajima okoliša.

Neppravilna uporaba

Uporaba koja nije prikladna može ugroziti sigurnost. Proizvođač ne odgovara za štete koje su nastale iz nestručne i nepravilne upotrebe.

UPOZORENJE

Opasnost od pucanja uslijed korozivnih ili abrazivnih tekućina i uvjeta okoline!

- ▶ Provjeriti kompatibilnost tekućine procesa s materijalom senzora.
- ▶ Provjeriti otpor materijala koji su u dodiru s tekućinom u procesu.
- ▶ Pazite na određeni raspon tlaka i temperature.

NAPOMENA**Razjašnjavanje graničnih slučajeva:**

- ▶ Za specijalne mjerne tvari i sredstva za čišćenje tvrtka Endress+Hauser će rado pružiti pomoć kod provjeravanja otpornosti na koroziju materijala koji su u dodiru s mjernim tvarima, ali ne preuzima odgovornost niti ništa ne jamči jer promjene u temperaturi, koncentraciji ili razini onečišćenja u procesu mogu promijeniti parametre otpornosti na koroziju.

⚠ UPOZORENJE**Ozljede zbog izbacivanja senzora!**

- ▶ Uvodnica senzora bi trebala da se otvori samo u stanju bez pritiska.

NAPOMENA**Penetracija prašine i vlage pri otvaranju kućišta odašiljača.**

- ▶ Samo nakratko otvorite kućište odašiljača, osiguravajući da prašina ili vlaga ne ulaze u kućište.

Preostali rizici**⚠ UPOZORENJE**

Ako je temperatura medija ili elektroničke jedinice visoka ili niska, to može dovesti do zagrijavanja ili hlađenja površina uređaja. To predstavlja opasnost od opeklina ili promrzlina!

- ▶ U slučaju vrućih ili hladnih srednjih temperatura, instalirajte odgovarajuću zaštitu od kontakta.

2.3 Sigurnost na radu

Prilikom rada na i s uređajem:

- ▶ Nosite potrebnu osobnu zaštitnu opremu prema nacionalnim propisima.

Za radove zavarivanja na cijevima:

- ▶ Nemojte uzemljivati jedinicu za zavarivanje preko mjernog uređaja.

Kod rada s uređajem s mokrim rukama:

- ▶ Zbog povećanog rizika od strujnog udara, nosite prikladne rukavice.

2.4 Sigurnost pogona

Opasnost od ozljeda!

- ▶ Uređaj se pušta u pogon samo ako je u tehnički besprijekornom i sigurnom stanju.
- ▶ Osoba koja upravlja s uređajem je odgovorna za neometani rad uređaja.

2.5 Sigurnost proizvoda

Proizvod je konstruiran tako da je siguran za rad prema najnovijem stanju tehnike, provjeren je te je napustio tvornicu u besprijekornom stanju što se tiče tehničke sigurnosti.

Proizvod ispunjava opće sigurnosne zahtjeve i zakonske zahtjeve. Uz to je usklađen s EZ smjernicama, koje su navedene u EZ izjavi o suglasnosti specifičnoj za uređaj. Postavljanjem CE oznake Endress+Hauser potvrđuje činjenično stanje.

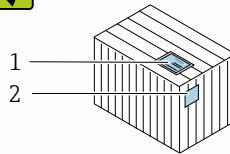
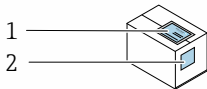
2.6 IT sigurnost

Naše jamstvo vrijedi samo ako je proizvod instaliran i korišten kako je opisano u uputama za uporabu. Proizvod je opremljen sigurnosnim mehanizmima koji ga štite od bilo kakvih nenamjernih promjena postavki.

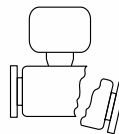
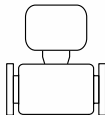
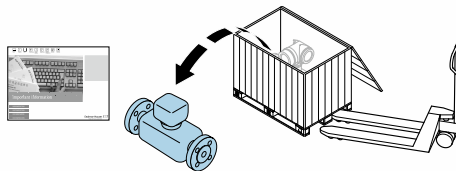
Mjere sigurnosti IT-a, koje pružaju dodatnu zaštitu za proizvod i pripadajući prijenos podataka, moraju provoditi sami operatori u skladu sa svojim sigurnosnim standardima.

3 Preuzimanje robe i identifikacija proizvoda

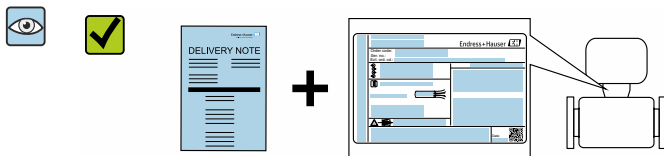
3.1 Preuzimanje robe



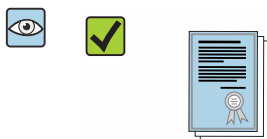
Je li kod narudžbe na dostavnici (1) identičan s kodom narudžbe na naljepnici na proizvodu (2)?




Je li roba neoštećena?



Odgovaraju li podaci na pločici s oznakom tipa podacima narudžbe na dostavnici?



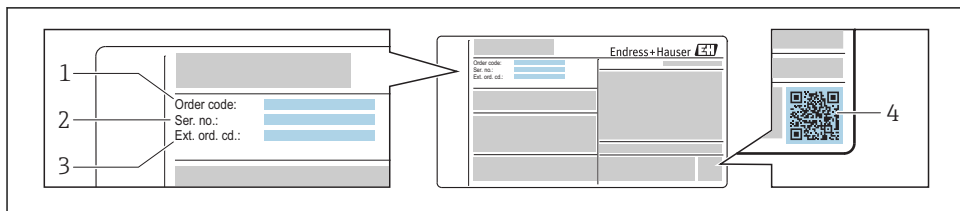
Je li koverta prisutna sa popratnim dokumentima?

-  Ako jedan od uvjeta nije ispunjen: obratite se Vašoj Endress+Hauser distribucijskoj centrali.
- Tehnička dokumentacija dostupna je putem Interneta ili preko aplikacije *Endress+Hauser Operations App*.

3.2 Identifikacija proizvoda

Sljedeće opcije su raspoložive za identifikaciju uređaja:

- Podaci pločice s oznakom tipa
- Kod narudžbe s kodiranim specifikacijama uređaja na dostavnici
- Unesite serijske brojeve s natpisnih pločica u *W@MPregledniku urešaja* (www.endress.com/deviceviewer): Prikazuju se sve informacije o uređaju.
- Unesite serijske brojeve s natpisnih pločica u *radnoj aplikaciji Endress+Hauser* ili skenirajte 2-D kod matrice (QR kod) na natpisnoj pločici pomoću *radne aplikacije Endress+Hauser*: Prikazuju se sve informacije o uređaju.



A0030196

1 Primjer pločice s oznakom tipa

- 1 Kod narudžbe
- 2 Serijski broj (ser. br.)
- 3 Prošireni kod narudžbe (Ext. ord. cd.)
- 4 2-D kod matrice (QR kod)

 Za detaljne informacije o strukturi specifikacija na natpisnoj pločici pogledajte Upute za uporabu uređaja.

4 Skladištenje i transport

4.1 Uvjeti skladištenja

Uvažite sljedeće napomene za skladištenje:

- ▶ Skladištite u originalnoj ambalaži kako biste osigurali zaštitu od udaraca.
- ▶ Zaštitite od izravnog sunčevog zračenja kako biste izbjegli nedopušteno visoke temperature površine.
- ▶ Odaberite lokaciju skladištenja gdje vlaga ne može doprijeti u uređaj za mjerenje budući da gljivice i bakterije mogu oštetiti uređaj za oblaganje.
- ▶ Skladištite na suhom mjestu bez prašine.
- ▶ Nemojte skladištiti na otvorenom prostoru.

4.2 Transport proizvoda

Transportirajte uređaj za mjerenje u originalnom pakiranju na mjesto mjerenja.



Nemojte uklanjati zaštitne kape. One sprječavaju mehanička oštećenja.

5 Ugradnja

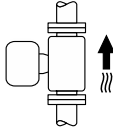
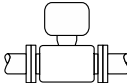
5.1 Uvjeti montiranja

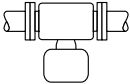

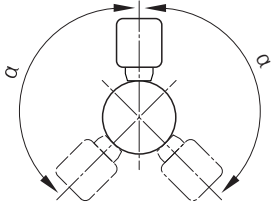
Nisu potrebne posebne mjere poput nosača. Vanjske sile se upijaju konstrukcijom uređaja.

5.1.1 Položaj montaže

Orijentacija

Smjer protoka mora odgovarati smjeru strelice na senzoru. U slučaju dvosmjernog senzora, strelica pokazuje u pozitivnom smjeru. Prilikom dvosmjernog mjerenja, senzorski element mora biti ugrađen s točnošću od 3°.

Orijentacija		Preporuka
Vertikalna orijentacija	 A0015591	<input checked="" type="checkbox"/> ¹⁾
Vodoravna usmjerenost glava predajnika gore	 A0015589	<input checked="" type="checkbox"/> <input checked="" type="checkbox"/>

Orijentacija		Preporuka
Vodoravna usmjerenost glava predajnika dolje	 <p style="text-align: right;">A0015590</p>	<input checked="" type="checkbox"/> ²⁾
Vodoravna usmjerenost glava predajnika sa strane	 <p style="text-align: right;">A0015592</p>	<input checked="" type="checkbox"/>
Nagnuta usmjerenost, glava predajnika dolje	 <p style="text-align: right;">A0015773</p>	<input checked="" type="checkbox"/> ²⁾

- 1) U slučaju zasićenih ili nečistih plinova, poželjna je vertikalna orijentacija kako bi se smanjila kondenzacija ili onečišćenje. Za dvosmjerne senzore odaberite vodoravnu usmjerenost.
- 2) Odaberite nagnutu orijentaciju ($\alpha = \text{otprilike } 135^\circ$) za vrlo vlažan ili vodom zasićen plin (npr. plin iz digestora, neosušeni komprimirani zrak), ili ako su naslage ili kondenzat stalno prisutni.

Cijevi

Mjerni uređaj mora biti profesionalno ugrađen i moraju se poštivati sljedeće točke:

- Zavarite cijevi profesionalno.
- Koristite brtve ispravne veličine.
- Ispravno poravnajte prirubnice i brtve.
- Uklonite zaštitnu kapicu s elementa senzora.
- Nakon ugradnje, u cijevi ne smije biti prljavštine i čestica kako bi se izbjegla oštećenja senzora.
- Za više informacija → ISO standard 14511.

Dubina umetanja

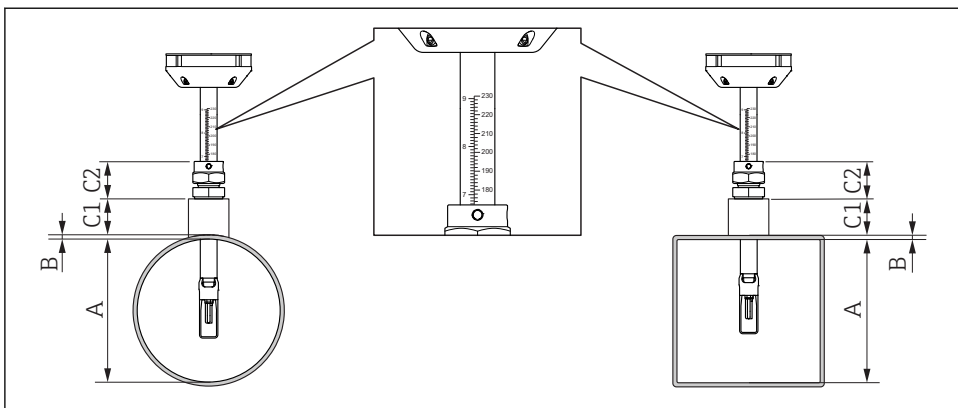
Minimalna duljina verzije za umetanje se može odrediti pomoću programa tvrtke Endress +Hauser Applicator ili pomoću dolje izračunate formule. Izračunata potrebna dubina umetanja mora biti unutar raspona podešavanja odabrane verzije za umetanje.

NAPOMENA

Metalni stezni prstenovi prolaze kroz plastičnu deformaciju tijekom početne instalacije.

Kao rezultat, dubina umetanja se fiksira nakon početne ugradnje i stezni prstenovi se više ne mogu zamijeniti.

- ▶ Obratite pažnju na podatke o preduvjetima i o određivanju dubine umetanja.
- ▶ Prije pritezanja steznih prstenova pažljivo provjerite dubinu umetanja.



2 Odredite dimenzije A, B, C1 i C2

A U slučaju kružne cijevi: unutarnji promjer cijevi (DN); u slučaju kanala: unutarnja dimenzija

B Debljina stijenke cijevi ili stijenke kanala

C1 Komplet za montažu

C2 Spoj cijevi senzora

Izračunavanje dubine umetanja

$$\text{Dubina umetanja} = (0,3 \cdot A) + B + (C1 + C2)$$

i Dubina umetanja mora biti najmanje 100 mm.

Određivanje dimenzija C1 i C2

Samo ako se koriste utikači za zavarivanje tvrtke Endress+Hauser

Utikač uza zavarivanje 1" NPT	C1 + C2 = 112 mm (4.409 in)
Utikač za zavarivanje G1"	C1 + C2 = 106 mm (4.173 in)
Utikač za zavarivanje ¾" NPT	C1 + C2 = 108 mm (4.252 in)
Utikač za zavarivanje G¾"	C1 + C2 = 105 mm (4.134 in)

i Ako se koristi hladna/vruća voda sa slavine, upotrijebite dimenziju „L” umjesto „C1”.

i Koristite Applicator za određivanje C1 i C2 dimenzija ako se koriste drugi montažni setovi tvrtke E+H (npr. hladne/vruće slavine).

Ako se ne koriste isključivo utikači za zavarivanje tvrtke Endress+Hauser

C1	Duljina korištenog cijevnog priključka
C2 (spoj cijevi 1" NPT navoj)	52 mm (2.047 in)

C2 (spoj cijevi G1" navoj)	46 mm (1.811 in)
C2 (spoj cijevi ¾" NPT navoj)	48 mm (1.889 in)
C2 (spoj cijevi G¾" navoj)	45 mm (1.772 in)

Odabir duljine verzije umetanja

Odaberite duljinu verzije umetanja pomoću izračunate dubine umetanja i sljedeće tablice. Dubina umetanja mora biti unutar raspona podešavanja verzije umetanja.

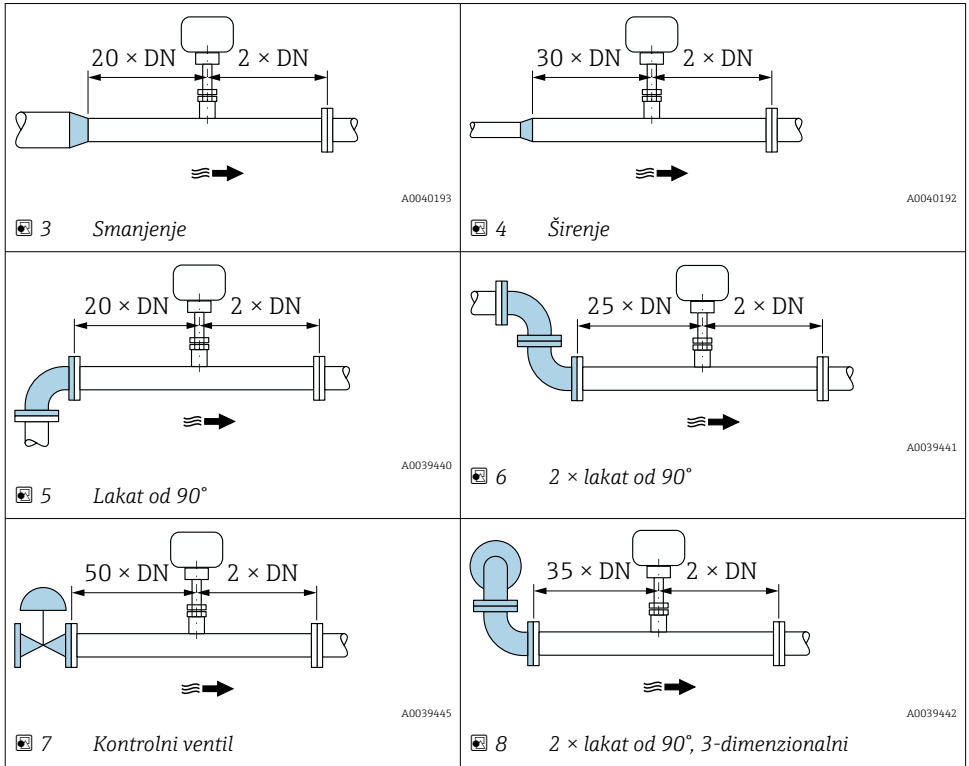
Duljina cijevi za umetanje		Raspon podešavanja (dubina umetanja)	
[mm]	[in]	[mm]	[in]
235	9	100 do 235	3.9 do 9.3
335	13	100 do 335	3.9 do 13.2
435	17	100 do 435	3.9 do 17.1
608	24	100 do 608	3.9 do 23.9

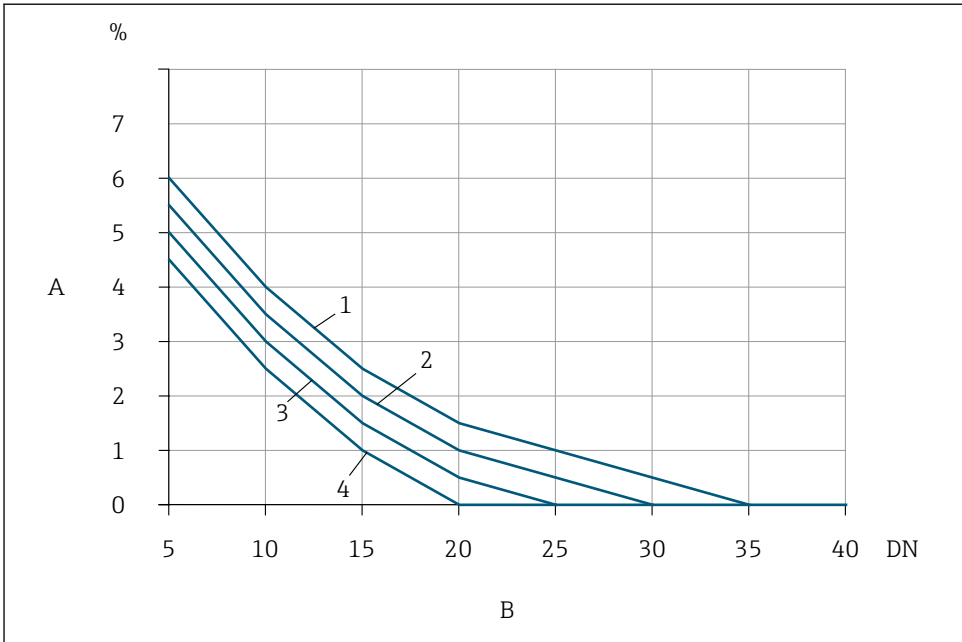
Ulazni i izlazni vodovi

Potpuno razvijeni profil protoka kje preduvjet za optimalno mjerenje toplinskog protoka.

Za postizanje najboljih mogućih mjernih performansi, pridržavajte se sljedećih ulaznih i izlaznih vodova na samom minimumu.

- U slučaju dvosmjernih senzora, također promatrajte preporučeni ulazni vod u suprotnom smjeru.
- Ako je prisutno nekoliko smetnji protoka, koristite regulatore protoka.
- Koristite regulatore protoka ako nije moguće pridržavati se potrebnih ulaznih vodova.
- U slučaju regulacijskih ventila, utjecaj smetnji ovisi o vrsti ventila i stupnju otvaranja. Preporučeni ulazni vod za regulacijske ventile je $50 \times DN$.
- U slučaju vrlo laganih plinova (helij, vodik), preporučeni ulazni vod se mora udvostručiti.





A0045846

9 Dodatna izmjerena pogreška koja se može očekivati bez regulatora protoka, ovisno o vrsti smetnji i ulaznom vodu

- A Dodatna izmjerena pogreška (%)
 B Ulazni vod (DN)
 1 $2 \times$ lakat od 90° , 3-dimenzionalni
 2 Širenje
 3 $2 \times$ lakat od 90°
 4 Smanjenje ili lakat od 90°

Regulator protoka

Koristite regulatore protoka ako nije moguće pridržavati se potrebnih ulaznih vodova. Regulatori protoka poboljšavaju profil protoka i stoga smanjuju potrebne ulazne vodove.

Montirajte regulator protoka u smjeru protoka ispred mjernog uređaja.

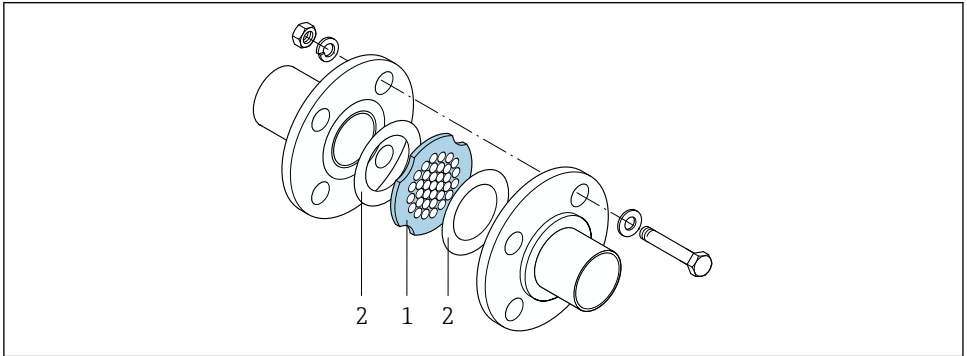
Dostupno u sljedećim standardima prirubnica:

- ASME B16.5 Cl. 150/Cl. 300
- EN 1092-1 PN10/PN16/PN25/PN40
- JIS B2220 10K/20K

Dostupno u sljedećim veličinama linija:

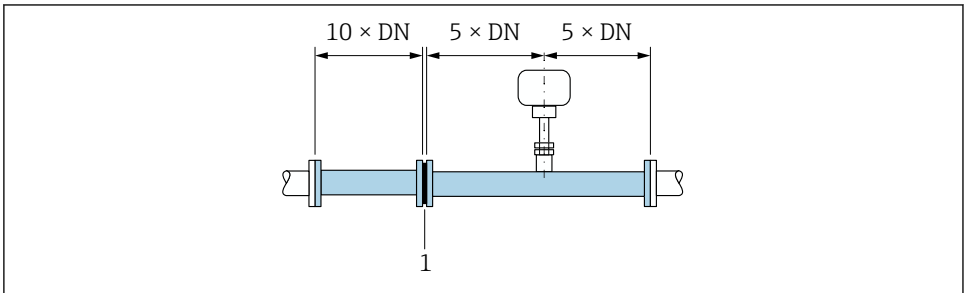
- DN 80 (3")
- DN 100 (4")
- DN 150 (6")

- DN 200 (8")
- DN 250 (10")
- DN 300 (12")




A0039538

- 1 Regulator protoka
2 Brtva



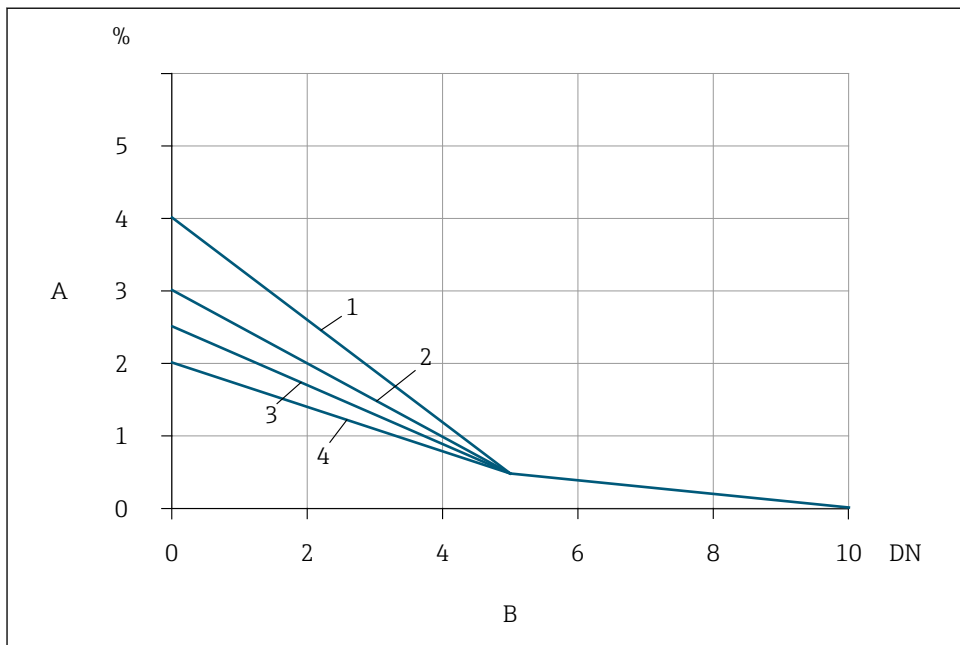
A0039424

 10 Preporučeni ulazni i izlazni vodovi prilikom korištenja regulatora protoka

- 1 Regulator protoka



U slučaju dvosmjernih senzora, također promatrajte ulazni vod u suprotnom smjeru.



A0039508

11 Dodatna izmjerena pogreška koja se može očekivati sa regulatorom protoka, ovisno o vrsti smetnji i ulaznom vodu

- A Dodatna izmjerena pogreška (%)
 B Ulazni vodovi uzvodno od regulatora protoka (DN)
 1 2 × lakat od 90°, 3-dimenzionalni
 2 Širenje
 3 2 × lakat od 90°
 4 Smanjenje ili lakat od 90°

Gubitak tlaka za kondicionere protoka izračunava se na sljedeći način: $\Delta p \text{ [mbar]} = 0.0085 \cdot \rho \text{ [kg/m}^3\text{]} \cdot v^2 \text{ [m/s]}$

Primjer za zrak

$p = 10 \text{ bar abs.}$

$t = 25 \text{ °C} \rightarrow \rho = 11.71 \text{ kg/m}^3$

$v = 10 \text{ m/s}$

$\Delta p = 0.0085 \cdot 11.71 \cdot 10^2 = 9.95 \text{ mbar}$

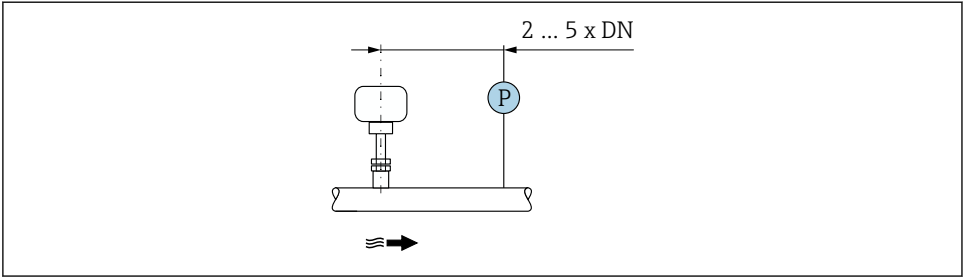
ρ : gustoća procesnog medija

v : prosječna brzina protoka

abs. = apsolutno

Izlazni vodovi s točkama za mjerenje tlaka

Ugradite točku za mjerenje tlaka nizvodno od mjernog sustava. To sprječava da odašiljač tlaka potencijalno ne utječe na protok u mjernoj točki.



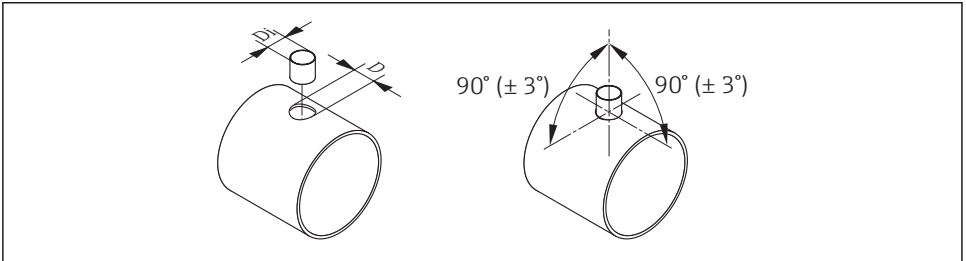
A0039447

 12 Ugradnja točke za mjerenja tlaka (P = odašiljač tlaka)

Uvjeti ugradnje za cijevne priključke



Prilikom postavljanja u pravokutnih kanala za zrak (ili cijevi s tankim stijenkama) moraju se koristiti prikladni nosači.



A0040684

D $\varnothing 31,0 \pm 0,5 \text{ mm}$ ($1,22 \pm 0,019 \text{ in}$)

D_i $\varnothing 23,0 \pm 0,5 \text{ mm}$ ($0,91 \pm 0,019 \text{ in}$)

5.1.2 Zahtjevi okoliša i procesa

Raspon temperature okoline



Za detaljne informacije o rasponu temperature okoline, pogledajte upute za uporabu uređaja.

U slučaju rada na otvorenom:

- Ugradite uređaj za mjerenje na sjenovitu lokaciju.
- Izbjegnite izravno sunčevo zračenje, osobito u područjima s toplom klimom.
- Izbjegnite izravno izlaganje vremenskim uvjetima.

Temperaturne tablice



Detaljnije informacije o temperaturnim tablicama potražite u zasebnom dokumentu "Sigurnosne upute" (XA) za uređaj.

Tlak sustava

Ventili za smanjenje tlaka i neki kompresorski sustavi mogu generirati značajne razlike u tlaku procesa što mogu narušiti profil protoka. To može proizvesti dodatnu izmjerenu pogrešku. Moraju se poduzeti odgovarajuće mjere za smanjenje tih impulsa tlaka, kao što su:

- Upotreba spremnika za širenje
- Upotreba ulaznih difuzora
- Postavljanje mjernog uređaja dalje nizvodno

Kako biste izbjegli pulsirajući protok i onečišćenje uljem/prljavštinom u primjenama komprimiranog zraka, preporučuje se ugradnja mjernog uređaja nakon uređaja za filtriranje, sušenje i skladištenje. Nemojte ugrađivati mjerni uređaj neposredno nakon kompresora.

Toplinska izolacija

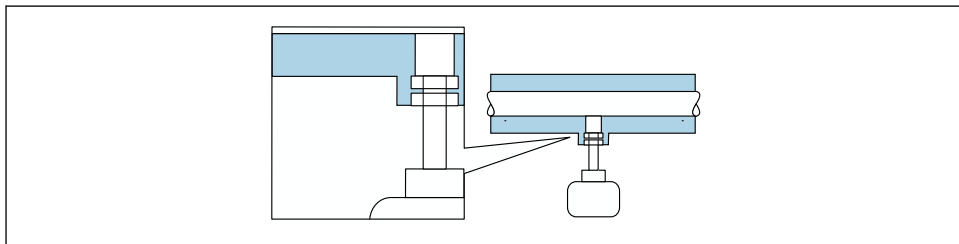
U slučaju nekih tekućina, važno je održavati toplinu zračenu od senzora do predajnika na niskom nivou. Za potrebnu izolaciju može se koristiti širok raspon materijala.

Ako je plin vrlo mokar ili zasićen vodom (npr. digestor plinom), cijev i kućište senzora moraju biti izolirani i po potrebi zagrijani kako bi se spriječilo kondenziranje kapljica vode na elementu senzora.

NAPOMENA

Pregrijavanje elektronike zbog toplinske izolacije!

- ▶ Preporučena orijentacija: vodoravna orijentacija, kućište odašiljača kućište priključka senzora usmjereno prema dolje.
- ▶ Nemojte izolirati kućište odašiljača kućište priključka senzora.
- ▶ Najveća dopuštena temperatura na donjem kraju kućišta odašiljača priključnog kućišta senzora: 80 °C (176 °F)
- ▶ Toplinska izolacija s slobodnim produženim vratom: preporučujemo da ne izolirate produženi vrat kako biste osigurali optimalno odvođenje topline.



A0039420

13 Toplinska izolacija s slobodnim produženim vratom

Grijanje

NAPOMENA

Elektronika se može pregrijati zbog povišene temperature okoline!

- ▶ Pridržavajte se maksimalne dopuštene temperature okoline za odašiljač.
- ▶ Ovisno o temperaturi medija, uzmite u obzir zahtjeve za orijentaciju uređaja.

NAPOMENA

Pregrijavanje elektronike zbog toplinske izolacije!

- ▶ Preporučena orijentacija: vodoravna orijentacija, kućište odašiljača kućište priključka senzora usmjereno prema dolje.
- ▶ Nemojte izolirati kućište odašiljača kućište priključka senzora.
- ▶ Najveća dopuštena temperatura na donjem kraju kućišta odašiljača priključnog kućišta senzora: 80 °C (176 °F)
- ▶ Toplinska izolacija s slobodnim produženim vratom: preporučujemo da ne izolirate produženi vrat kako biste osigurali optimalno odvođenje topline.

NAPOMENA

Opasnost od pregrijavanja prilikom grijanja

- ▶ Pazite da temperatura na donjem kraju kućišta odašiljača ne prelazi 80 °C (176 °F).
- ▶ Osigurajte da se dovoljna konvekcija odvija na vratu odašiljača.
- ▶ Prilikom uporabe u potencijalno eksplozivnim atmosferama, promatrajte informacije u Ex dokumentaciji specifičnoj za uređaj. Detaljnije informacije o temperaturnim tablicama potražite u zasebnom dokumentu "Sigurnosne upute" (XA) za uređaj.
- ▶ Osigurajte da dovoljno veliko područje vrata odašiljača ostane izloženo. Otkriven dio služi kao radiator i štiti elektroniku od pregrijavanja i prekomjernog hlađenja.

Mogućnosti grijanja

Ako tekućina zahtijeva da na senzoru ne nastaju gubici topline, korisnici mogu koristiti sljedeće mogućnosti grijanja:

- Električno grijanje, npr. s električnim grijačima
- Putem cijevi koje nose vruću vodu ili paru

5.1.3 Posebne upute za ugradnju

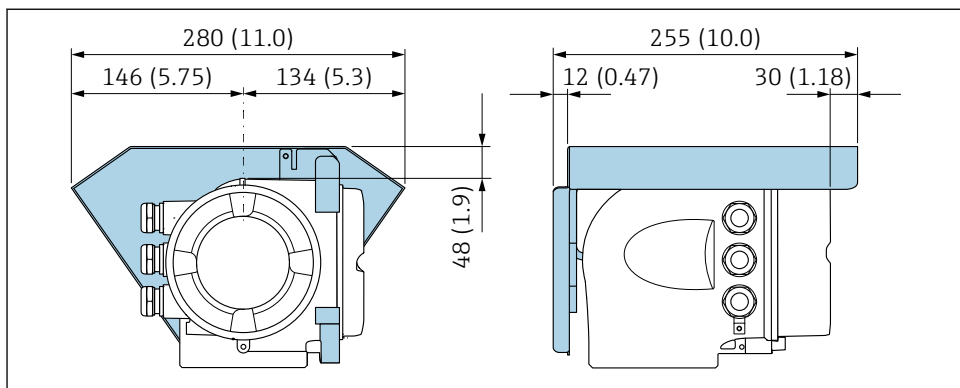
Podešavanje nulte točke

Svi mjerni uređaji se kalibriraju u skladu s najnovijom tehnologijom. Kalibriranje se odvija u referentnim uvjetima . Stoga podešavanje nulte točke u polju obično nije potrebno.

Iskustvo pokazuje da je podešavanje nulte točke preporučljivo samo u posebnim slučajevima:

- Ako vrijede strogi zahtjevi za točnost mjerenja.
- U ekstremnim postupcima ili radnim uvjetima (npr. vrlo visoke procesne temperature ili laki plinovi (helij, vodik).

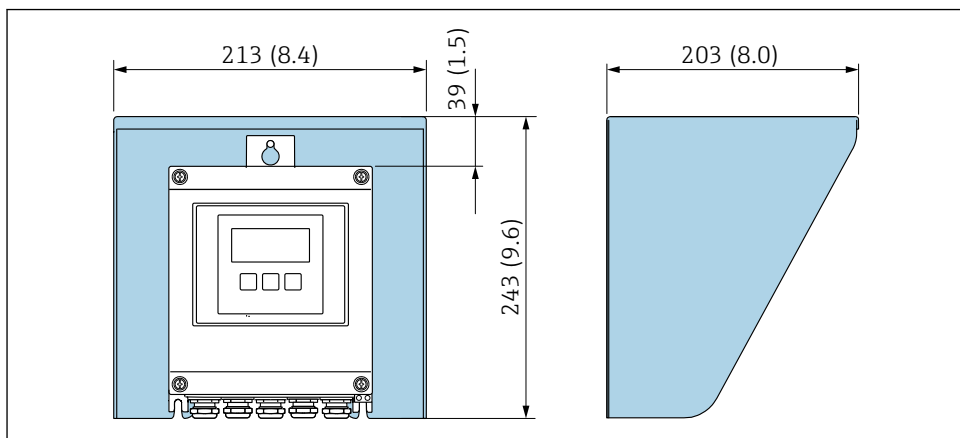
Pokrivka za zaštitu od vremenskih uvjeta



A0029553

14 Struktura uređaja u mm (in)

Pokrivka za zaštitu od vremenskih uvjeta



A0029552

15 Pokrivka za zaštitu od vremenskih uvjeta za Proline 500 - digitalni; inženjerska jedinica mm (in)

5.2 Montiranje uređaja za mjerenje

5.2.1 Potreban alat

Za senzor

Spojnica senzora: odgovarajući alat za montažu.

5.2.2 Pripremanje uređaja za mjerenje

1. Uklonite sve preostala pakiranja od transporta.
2. Uklonite sve zaštitne pokrove i zaštitne kape sa senzora.
3. Uklonite naljepnicu na poklopcu ormariće elektronike.

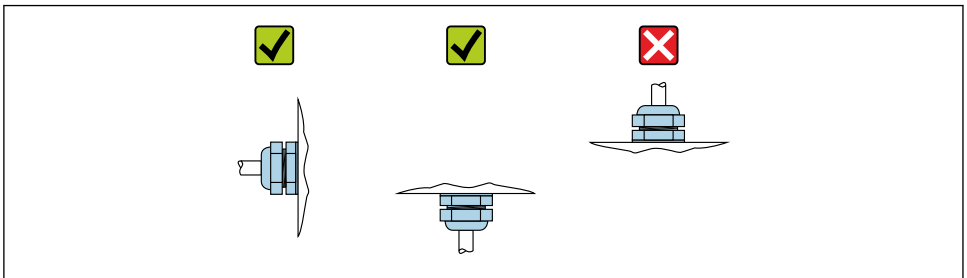
5.2.3 Montiranje senzora

⚠ UPOZORENJE

Opasnost zbog nepravilne brtve procesa!

- ▶ Provjerite jesu li brtve čiste i neoštećene.
- ▶ Pobrinite se da se koristi ispravan brtveni materijal (npr. teflonska traka za NPT kompresijske dijelove).
- ▶ Ispravno pričvrstite brtve.

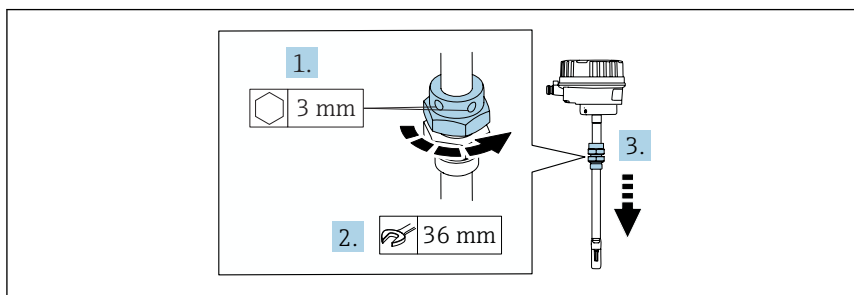
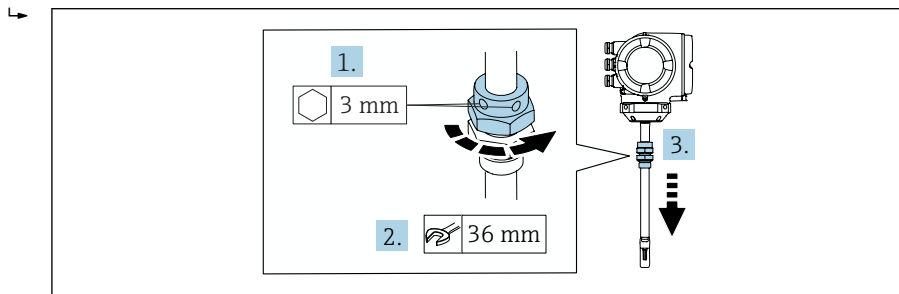
Montirajte uređaj za mjerenje ili zakrenite kućište transmitera tako da ulazi kabela nisu usmjereni prema gore.



A0029263

1. Zavarite u utikač za zavarivanje u skladu sa zahtjevima.

2. Otpustite spojnu maticu (1) i gurnite spojnicu (2).

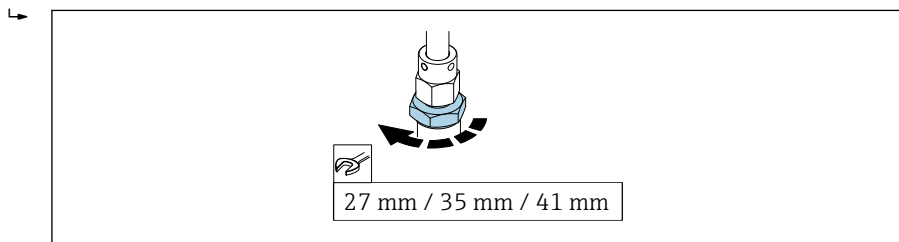


3. NAPOMENA

Oštećenje elementa senzora!

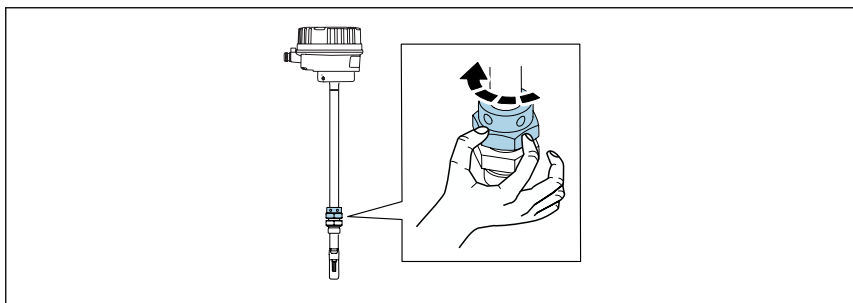
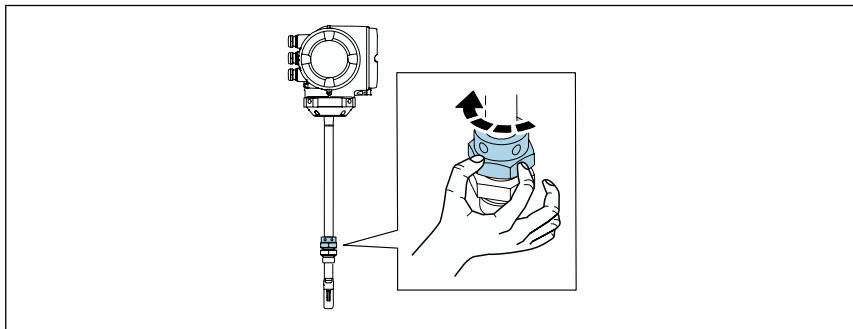
- Pazite da elementi senzora ne udaraju ni u šta.

Pomoću ključa (27 mm / 35 mm / 41 mm) zategnite donju maticu spoja cijevi do krajnjeg graničnika.



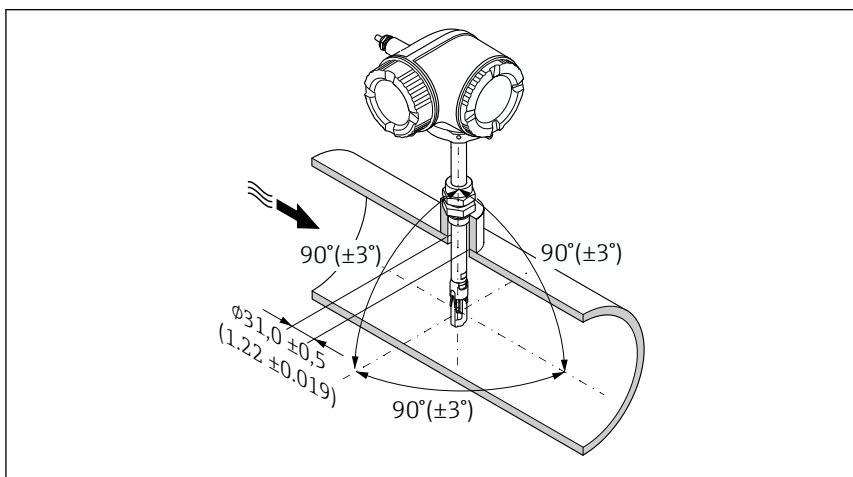
4. Sada pročitajte prethodno izračunatu dubinu umetanja sa vage i umetnite senzor dok ta vrijednost ne bude na istoj visini kao i gornji kraj spoja cijevi.

5. Rukom pritegnite maticu za spajanje. I dalje bi trebalo biti moguće lagano pomicati senzor.



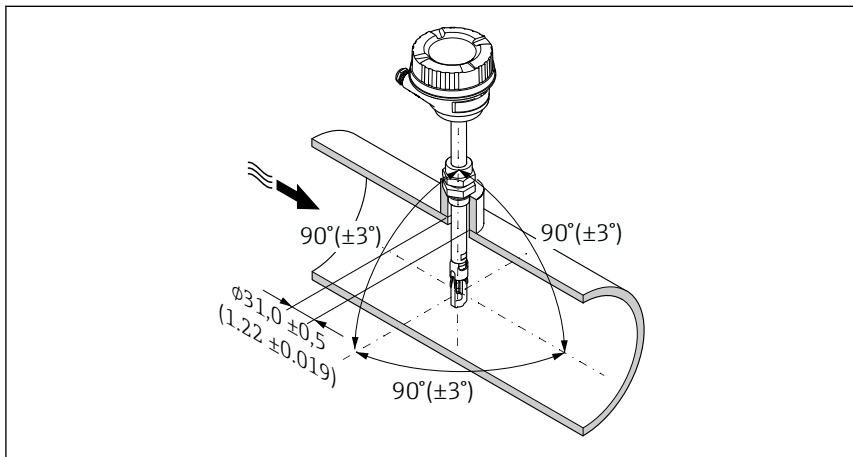
6. Poravnajte senzor sa smjerom protoka.

- ↳ Obratite pažnju na smjer strelice na vratnom dijelu senzora za smjer protoka. Najveće dopušteno odstupanje od smjera protoka je 3°.



A0039511

16 Struktura uređaja: mm (in)



A0039512

17 Struktura uređaja: mm (in)

7. Ovisno o povezivanju procesa:

Zategnite maticu s x okreta:

- ↳ Za PEEK stezne prstenove nastavite s korakom 8.
- ↳ Za metalne stezne prstenove nastavite s korakom 9.

8. Za PEEK stezne prstenove:

Prva montaža: zategnite maticu za pričvršćivanje s $1\frac{1}{4}$ okreta. Ponovite montažu: zategnite maticu za pričvršćivanje s 1 okretajem.

- ↳ **Savjet** Ako se mogu očekivati jake vibracije, pritegnite maticu za pričvršćivanje s $1\frac{1}{2}$ okretaja prilikom prve montaže.

9. Za metalne stezne prstenove:

Prva montaža: zategnite maticu za pričvršćivanje s $1\frac{1}{4}$ okreta. Ponoviti montažu: pritegnite spojnu maticu s $\frac{1}{4}$ okreta.

10. Ponovno pritegnite oba pričvršćna vijka s 3 mm ($\frac{1}{8}$ in) imbus vijkom s 4 Nm (2.95 lbf ft).

- ↳ Sada više nije moguće pomicati senzor.

11. Provjerite nepropusnost mjernih točki (maks. procesni tlak).**5.2.4 Montaža kućišta predajnika: Proline 500 - digitalni****⚠ OPREZ****Ambijentalna temperatura je previsoka!**

Opasnost pregrijavanja elektronike i deformacije kućišta.

- ▶ Nemojte prekoračiti dopuštenu maksimalnu temperaturu okoline .
- ▶ U slučaju rada na otvorenom: izbjegavajte izravnu sunčevu svjetlost i izlaganje lošim vremenskim uvjetima osobito u područjima s toplom klimom.

⚠ OPREZ**Prekomjerna uporaba sile može oštetiti kućište!**

- ▶ Izbjegavajte prekomjerni mehanički stres.

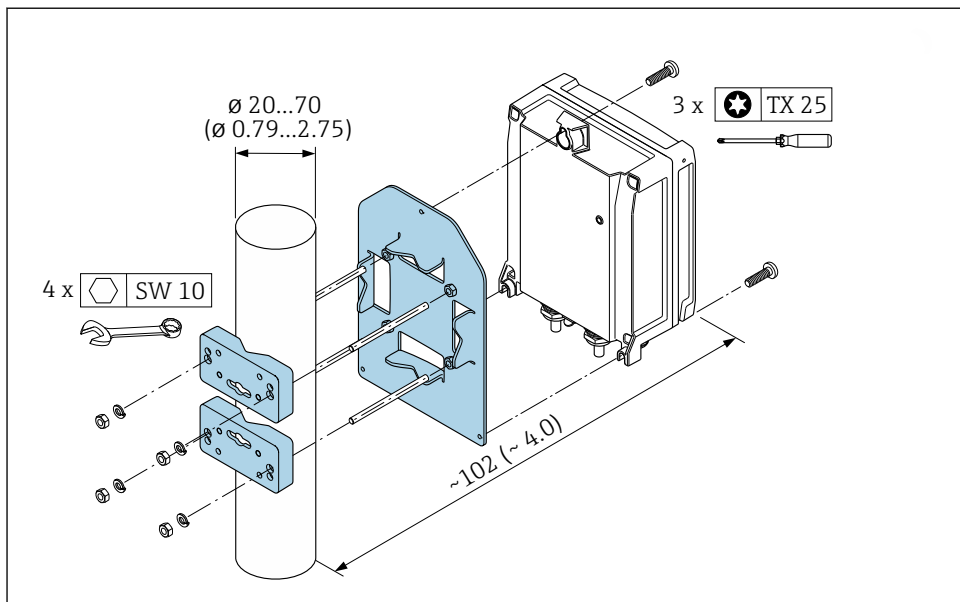
Odašiljač se može montirati na sljedeće načine:

- Nakon montaže
- Montaža na zid

Nakon montaže**⚠ UPOZORENJE****Prekomjeran zatezni moment primijenjen na vijke za fiksiranje!**

Opasnost od oštećivanja plastičnog prijenosnika.

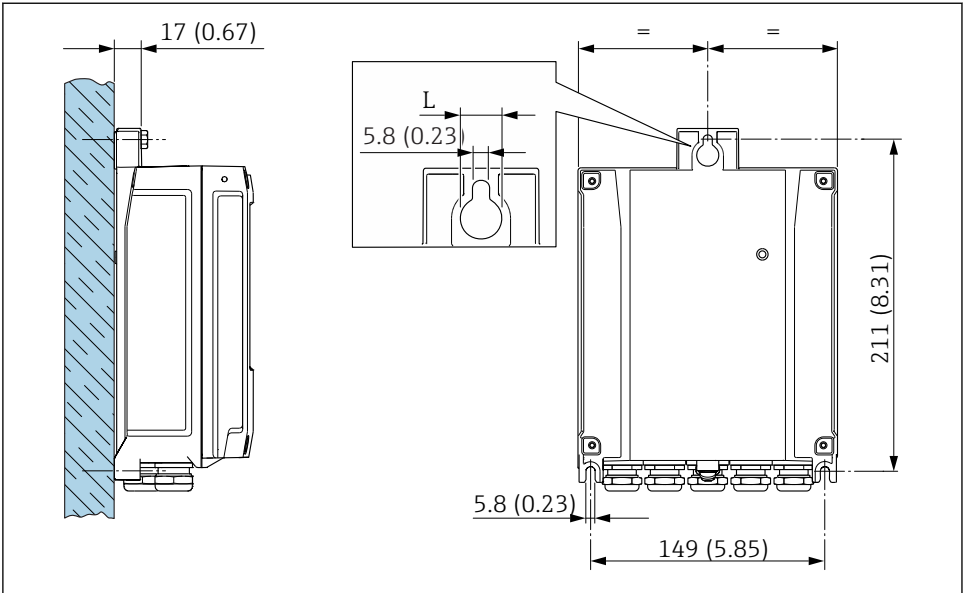
- ▶ Zategnite vijke za pričvršćivanje u skladu s propisanim zateznim momentom: 2 Nm (1.5 lbf ft)



A0029051

18 Struktura uređaja u mm (in)

Montaža na zid



A0029054

19 Struktura uređaja u mm (in)


L Ovisi od koda narudžbe za „Kućište odašiljača“

Kod narudžbe za „Kućište odašiljača“

- Opcija A, obloženo aluminijumom: L = 14 mm (0.55 in)
- Opcija D, polikarbonat: L = 13 mm (0.51 in)

5.3 Provjera nakon ugradnje

Je li uređaj neoštećen (vizualni pregled)?	<input type="checkbox"/>
Je li mjerni uređaj u skladu sa specifikacijama mjerne točke? Na primjer: <ul style="list-style-type: none"> ▪ Temperatura procesa (pogledajte odjeljak „Postupak“ u dokumentu „Tehničke informacije“) ▪ Procesni tlak (pogledajte odjeljak „Ocjene tlaka i temperature“ u dokumentu „Tehničke informacije“) ▪ Ambijentalna temperatura ▪ Područje mjerenja (pogledajte odjeljak „Ulaz“ u dokumentu „Tehničke informacije“ na priloženom CD-ROM-u) 	<input type="checkbox"/>
Je li odabrana ispravna orijentacija za senzor → 11? <ul style="list-style-type: none"> ▪ U skladu s vrstom senzora ▪ U skladu s svojstvima medija ▪ U skladu s temperaturom medija ▪ U skladu s procesnim tlakom 	<input type="checkbox"/>

Odgovara li strelica na senzoru stvarni smjer protoka medija kroz cjevovod ?	<input type="checkbox"/>
Imajte dovoljno ulaznih i izlaznih prolaza uzvodno i nizvodno od mjerne točke →  14?	<input type="checkbox"/>
Ispravna dubina potapanja senzora?	<input type="checkbox"/>
Je li uređaj dovoljno zaštićen od oborina i direktnog zračenja sunca?	<input type="checkbox"/>
Je li uređaj zaštićen od pregrijavanja?	<input type="checkbox"/>
Je li uređaj zaštićen od pretjeranih vibracija?	<input type="checkbox"/>
Provjereno svojstvo plina (npr. zagađenost, suhoća, čistoću)?	<input type="checkbox"/>
Jesu li oznake na mjernom mjestu i natpis pravilni (vizualna kontrola)?	<input type="checkbox"/>
Jesu li pričvrtni vijci i sigurnosne hvataljke čvrsto zategnute?	<input type="checkbox"/>

6 Odlaganje



Ako se to zahtijeva Direktivom 2012/19/EU o otpadnoj električnoj i elektroničkoj opremi (WEEE), proizvod je označen simbolom opasnosti kako bi se smanjilo odlaganje WEEE kao nerazvrstanog komunalnog otpada. Ne odlažite proizvode koji nose ovu oznaku kao nesortirani komunalni otpad. Umjesto toga, vratite ih tvrtki Endress+Hauser za odlaganje pod važećim uvjetima.

6.1 Uklanjanje uređaja za mjerenje

1. Isključite uređaj.

UPOZORENJE

Opasnost za osobe ili druge sustave od uvjeta procesa!

- ▶ Pazite na opasne uvjete procesa poput tlaka u mjernom uređaju, visokih temperatura ili agresivne tekućine.

2. Provedite korake montaže i priključivanja iz poglavlja "Ugradnja uređaja za mjerenje" i "Priključivanja uređaja za mjerenje" obrnutim redoslijedom. Uvažite sigurnosne napomene.

6.2 Zbrinjavanje uređaja za mjerenje

UPOZORENJE

Opasnost za osoblje i okoliš zbog tekućina koje su opasne za zdravlje.

- ▶ Pobrinite se da uređaj za mjerenje i sve šupljine ne sadrže ostatke tekućina koje su opasne za zdravlje ili okoliš, npr. tvari koje su prodirale u pukotine ili raspršene kroz plastiku.

Pridržavajte se sljedećih napomena prilikom zbrinjavanja:

- ▶ Uvažite nacionalne norme i propise.
- ▶ Osigurajte pravilno odvajanje i ponovno korištenje komponenata uređaja.



71547138

www.addresses.endress.com
