

Kratke upute za rad

Mjerač protoka

Proline 400

PROFIBUS DP odašiljač
s elektromagnetskim senzorom



Ove upute su kratke upute za uporabu, one **ne** zamjenjuju Upute za uporabu uz uređaj.

Kratke upute za rad, dio 2 od 2: odašiljač
Sadrže informacije o odašiljaču.

Kratke upute za rad, dio 1 od 2: senzor →  3



A0023555

Kratke upute za rad mjerača protoka

Uređaj se sastoji od transmitera i senzora.

Proces puštanja u rad ove dvije komponente opisan je u dva odvojena priručnika koji zajedno čine Kratke upute za rad mjerača protoka:

- Kratke upute za rad dio 1: Senzor
- Kratke upute za rad dio 2: Odašiljač

Molimo pogledajte kratke upute za rad pri puštanju u rad uređaja jer se sadržaji priručnika nadopunjuju:

Kratke upute za rad dio 1: Senzor

Kratke upute za uporabu senzora napravljene su ciljano za stručnjaka koji je odgovoran za ugradnju uređaja za mjerenje.

- Preuzimanje robe i identificiranje proizvoda
- Skladištenje i transport
- Ugradnja

Kratke upute za rad dio 2: Odašiljač

Kratke upute za uporabu transmitera napravljene su ciljano za stručnjaka koji je odgovoran za puštanje u pogon, konfiguraciju i parametriziranje uređaja za mjerenje (do prve mjerne vrijednosti).

- Opis proizvoda
- Ugradnja
- Električni priključak
- Mogućnosti upravljanja
- Integracija u sustav
- Puštanje u pogon
- Dijagnostička informacija

Dodatna dokumentacija uređaja



Ove kratke upute za rad su **Kratke upute za rad dio 2: Odašiljač**.

„Kratke upute za rad dio 1: Odašiljač” su dostupne:

- Outem interneta: www.endress.com/deviceviewer
- Pametnog telefona/tableta: *Endress+Hauser Operations App*

Detaljne informacije o uređaju pronaći ćete u Uputama za rad i drugoj dokumentaciji:

- Outem interneta: www.endress.com/deviceviewer
- Pametnog telefona/tableta: *Endress+Hauser Operations App*

Sadržaji

1	Informacije o dokumentu	5
1.1	Korišteni simboli	5
2	Sigurnosne upute	7
2.1	Zahtjevi za osoblje	7
2.2	Upotreba primjerena odredbama	7
2.3	Sigurnost na radnom mjestu	8
2.4	Sigurnost na radu	8
2.5	Sigurnost proizvoda	8
2.6	IT sigurnost	9
2.7	IT sigurnost specifična za uređaj	9
3	Opis proizvoda	9
4	Ugradnja	10
4.1	Zakretanje modula zaslona	10
4.2	Zakretanje kućišta odašiljača: Promag D	11
4.3	Zakretanje kućišta odašiljača: Promag L i W	15
4.4	Provjera nakon instalacije odašiljača	18
5	Električni priključak	19
5.1	Električna sigurnost	19
5.2	Uvjeti priključivanja	19
5.3	Priključivanje uređaja za mjerenje	24
5.4	Osiguravanje izjednačavanja potencijala	30
5.5	Posebne upute za priključivanje	36
5.6	Osiguravanje stupnja zaštite	37
5.7	Provjera nakon priključivanja	39
6	Mogućnosti upravljanja	40
6.1	Pregled metoda upravljanja	40
6.2	Struktura i funkcija radnog izbornika	41
6.3	Pristup radnom izborniku preko internetskog preglednika	42
6.4	Pristup radnom izborniku preko alata za upravljanje	47
7	Integracija u sustav	48
8	Puštanje u pogon	48
8.1	Provjera funkcije	48
8.2	Uključivanje uređaja za mjerenje	48
8.3	Postavljanje radnog jezika	48
8.4	Konfiguriranje uređaja za mjerenje	49
9	Dijagnostička informacija	50

1 Informacije o dokumentu

1.1 Korišteni simboli

1.1.1 Sigurnosni simboli

OPASNOST

Ovaj simbol upozorava vas na opasnu situaciju. Ako je ne izbjegnute dovest će do smrti ili teških tjelesnih ozljeda.

UPOZORENJE

Ovaj simbol upozorava vas na opasnu situaciju. Ako ne izbjegnute takvu situaciju, ona može prouzročiti teške ili smrtonosne ozljede.










OPREZ

Ovaj simbol upozorava vas na opasnu situaciju. Ako tu situaciju ne izbjegnute, ona može dovesti do lakših ili srednje teških ozljeda.





NAPOMENA


Ovaj simbol sadrži informacije o postupcima i drugim činjenicama koje ne rezultiraju tjelesnim ozljedama.

1.1.2 Simboli za određene vrste informacija







Simbol	Značenje	Simbol	Značenje
	Dozvoljeno Označava postupke, procese ili radnje koje su dozvoljene.		Preporučeno Označava postupke, procese ili radnje koje su preporučene.
	Zabranjeno Označava postupke, procese ili radnje koje su zabranjene.		Savjet Označava dodatne informacije.
	Referenca na dokumentaciju		Referenca na stranicu
	Referenca na sliku	1, 2, 3...	Koraci radova
	Rezultat koraka rada		Vizualna provjera

1.1.3 Električni simboli




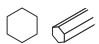

Simbol	Značenje	Simbol	Značenje
	Istosmjerna struja		Izmjenična struja
	Istosmjerna i izmjenična struja		Priključak za uzemljenje Uzemljena stezaljka, koja je s gledišta korisnika uzemljena preko zemnog sustav.

Simbol	Značenje
	<p>Zaštitni vodič (PE) Stezaljka koja mora biti uzemljena prije nego što se smiju uspostaviti drugi priključci.</p> <p>Priključci uzemljenja nalaze se na unutar i izvan uređaja:</p> <ul style="list-style-type: none"> ▪ Unutrašnji priključak uzemljenja: spaja zaštitni vodič s glavnom opskrbom. ▪ Vanjski priključak uzemljenja: spaja uređaj sa sustavom uzemljenja postrojenja.

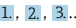



1.1.4 Simboli za komunikaciju

Simbol	Značenje	Simbol	Značenje
	<p>Wireless Local Area Network (WLAN) Komunikacija putem bežične, lokalne mreže.</p>		<p>Promag 10, 400, 800 Bluetooth Bežični prijenos podataka između uređaja na maloj udaljenosti.</p>
	<p>Promag 800 Mobilni radio Dvosmjerna razmjena podataka putem mobilne mreže.</p>		<p>LED Dioda koja emitira svjetlost je isključena.</p>
	<p>LED Dioda koja emitira svjetlost je uključena.</p>		<p>LED Dioda koja emitira svjetlost treperi.</p>

1.1.5 Simboli alata

Simbol	Značenje	Simbol	Značenje
	Torks odvijač		Plosnati odvijač
	Križni odvijač		Inbus ključ
	Viličasti ključ		

1.1.6 Simboli na grafičkim prikazima

Simbol	Značenje	Simbol	Značenje
1, 2, 3, ...	Broj pozicije		Koraci radova
A, B, C, ...	Prikazi	A-A, B-B, C-C, ...	Presjeci
	Područje ugroženo eksplozijama		Sigurno područje (koje nije ugroženo eksplozijama)
	Smjer strujanja		

2 Sigurnosne upute

2.1 Zahtjevi za osoblje

Osoblje mora za svoj rad ispuniti sljedeće uvjete:

- ▶ Školovano stručno osoblje: mora raspolagati s kvalifikacijom, koja odgovara toj funkciji i zadacima.
- ▶ mora biti ovlašteno od strane vlasnika sustava/operatera.
- ▶ mora biti upoznato s nacionalnim propisima.
- ▶ prije početka rada: moraju pročitati i razumjeti upute u priručniku i dodatnu dokumentaciju kao i certifikate (ovisne o primjeni).
- ▶ slijediti upute i ispuniti osnovne uvjete.

2.2 Upotreba primjerena odredbama

Primjena i medij

Uređaj za mjerenje opisan u ovim uputama za uporabu je namijenjen samo za mjerenje protoka tekućina s minimalnom vodljivosti 5 $\mu\text{S}/\text{cm}$.

Ovisno o naručenoj verziji uređaja, on može mjeriti i potencijalne mjerne tvari ugrožene eksplozijama, zapaljive, otrovne mjerne tvari te mjerne tvari koje potiču požar.

Uređaji za mjerenje za uporabu u opasnim područjima, u higijenskim primjenama ili gdje postoji povećan rizik zbog tlaka procesa, označeni su prikladno na pločici s oznakom tipa.

Kako bi se omogućilo da mjerni uređaj ostane u besprijekornom stanju za vrijeme rada potrebno je:

- ▶ Pazite na određeni raspon tlaka i temperature.
- ▶ Koristite se uređajem za mjerenje samo u skladu s podacima na pločici s oznakom tipa i općim uvjetima navedenim u Uputama za uporabu i dodatnoj dokumentaciji.
- ▶ Prema pločici s oznakom tipa provjerite je li naručeni uređaj dopušten za namjeravanu uporabu u opasnom području (npr. zaštita od eksplozije, sigurnost pod tlakom).
- ▶ Uređaj za mjerenje primjenjivati samo za medije na koje su materijali u procesu dovoljno otporni.
- ▶ Apsolutno je važno pridržavati se relevantnih osnovnih uvjeta navedenih u dokumentaciji uređaja ako je temperatura okoline mjernog uređaja izvan temperature atmosfere.
- ▶ Zaštitite uređaj za mjerenje stalno od korozije nastale utjecajima okoliša.



Uređaj za mjerenje opcijski se ispituje u skladu s OIML R49: 2006 i ima certifikat EZ-a o ispitivanju tipa sukladno Direktivi o uređajima za mjerenje 2004/22/EC (MID) za usluge podvrgnute zakonskoj mjeriteljskoj kontroli ("nadzirani prijenos") za hladnu vodu (Prilog MI-001).

Dozvoljena temperatura medija u ovim aplikacijama je 0 do +50 °C (+32 do +122 °F).

Nepravilna uporaba

Uporaba koja nije prikladna može ugroziti sigurnost. Proizvođač ne odgovara za štete koje su nastale iz nestručne i nepravilne upotrebe.

⚠ UPOZORENJE**Opasnost od pucanja uslijed korozivnih ili abrazivnih tekućina i uvjeta okoline!**

- ▶ Provjeriti kompatibilnost tekućine procesa s materijalom senzora.
- ▶ Provjeriti otpor materijala koji su u dodiru s tekućinom u procesu.
- ▶ Pazite na određeni raspon tlaka i temperature.

NAPOMENA**Razjašnjavanje graničnih slučajeva:**

- ▶ Za specijalne mjerne tvari i sredstva za čišćenje tvrtka Endress+Hauser će rado pružiti pomoć kod provjeravanja otpornosti na koroziju materijala koji su u dodiru s mjernim tvarima, ali ne preuzima odgovornost niti ništa ne jamči jer promjene u temperaturi, koncentraciji ili razini onečišćenja u procesu mogu promijeniti parametre otpornosti na koroziju.

Preostali rizici**⚠ UPOZORENJE****Ako je temperatura medija ili elektroničke jedinice visoka ili niska, to može dovesti do zagrijavanja ili hlađenja površina uređaja. To predstavlja opasnost od opeklina ili promrzlina!**

- ▶ U slučaju vrućih ili hladnih srednjih temperatura, instalirajte odgovarajuću zaštitu od kontakta.

2.3 Sigurnost na radnom mjestu

Kod radova na uređaju i s uređajem:

- ▶ Potrebno je nositi potrebnu osobnu zaštitnu opremu sukladno nacionalnim propisima.

Za radove zavarivanja na cijevima:

- ▶ Nemojte uzemljiti jedinicu za zavarivanje preko uređaja za mjerenje.

Kod rada s uređajem s mokrim rukama:

- ▶ Zbog povećanog rizika električnog udara, nosite odgovarajuće rukavice.

2.4 Sigurnost na radu

Opasnost od ozljeđivanja.

- ▶ Uređaj se pušta u pogon samo ako je u tehnički besprijekornom i sigurnom stanju.
- ▶ Osoba koja upravlja uređajem je odgovorna za neometani rad uređaja.

2.5 Sigurnost proizvoda

Proizvod je konstruiran tako da je siguran za rad prema najnovijem stanju tehnike, provjeren je te je napustio tvornicu u besprijekornom stanju što se tiče tehničke sigurnosti.

Proizvod ispunjava opće sigurnosne zahtjeve i zakonske zahtjeve. Uz to je usklađen s EZ smjernicama, koje su navedene u EZ izjavi o suglasnosti specifičnoj za uređaj. Endress+Hauser postavljanjem CE oznake na uređaj potvrđuje činjenično stanje.

Nadalje, uređaj zadovoljava zakonske zahtjeve važećih britanskih propisa (zakonski instrumenti). Oni su navedeni u UKCA deklaraciji o sukladnosti zajedno s naznačenim standardima.

Odabirom opcije naručivanja za označavanje UKCA, Endress+Hauser potvrđuje uspješnu ocjenu i testiranje uređaja postavljanjem oznake UKCA.

Kontakt adresa Endress+Hauser VB:

Endress+Hauser d.o.o.

Floats Road

Manchester M23 9NF

Velika britanija

www.uk.endress.com

2.6 IT sigurnost

Naše jamstvo vrijedi samo ako je proizvod instaliran i korišten kako je opisano u uputama za uporabu. Proizvod je opremljen sigurnosnim mehanizmima koji ga štite od bilo kakvih nenamjernih promjena postavki.

Mjere sigurnosti IT-a, koje pružaju dodatnu zaštitu za proizvod i pripadajući prijenos podataka, moraju provoditi sami operatori u skladu sa svojim sigurnosnim standardima.

2.7 IT sigurnost specifična za uređaj

Uređaj nudi spektar specifičnih funkcija kao potpora zaštitnim mjerama na strani operatera. Te funkcije može konfigurirati korisnik i jamčiti veću sigurnost uređaja ako se koriste pravilno.



Detaljne informacije o IT sigurnosti specifičnom za uređaj potražite u uputama za uporabu uređaja.


3 Opis proizvoda

Uređaj se sastoji od transmitera i senzora.

Dostupne su dvije verzije uređaja:

- Kompaktna verzija – transponder i senzor stvaraju mehaničku jedinicu.
- Verzija na daljinu - transponder i senzor su ugrađeni na posebne lokacije.



Detaljne informacije o opisu proizvoda potražite u uputama za uporabu uređaja →  3

4 Ugradnja

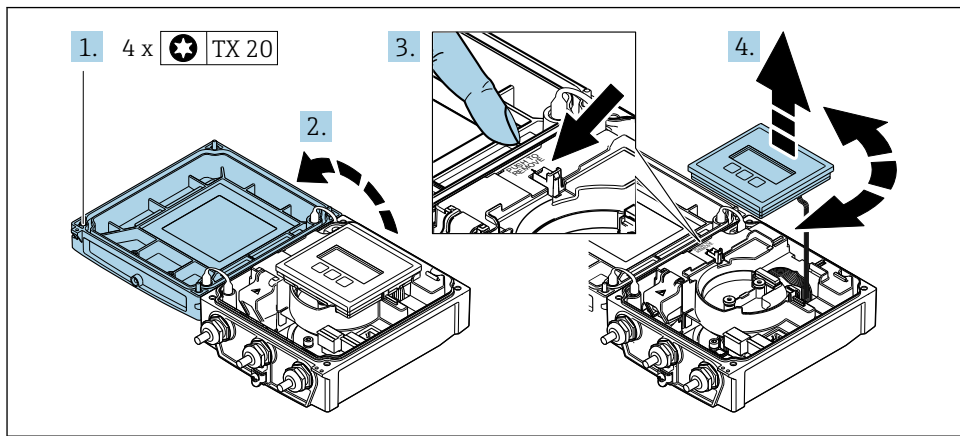


Detaljne informacije o postavljanju senzora potražite u uputama za uporabu senzora

→ 3

4.1 Zakretanje modula zaslona

4.1.1 Otvaranje kućišta odašiljača i okretanje modula zaslona



A0032091

1. Otpustite pričvršne vijke na poklopcu kućišta.
2. Otvorite poklopac kućišta.
3. Otključajte modula zaslona.
4. Izvadite modul zaslona i zakrenite ga u željeni položaj pod kutom od 90°.

4.1.2 Montaža kućišta odašiljača

UPOZORENJE

Prekomjeren zatezni moment primijenjen na vijke za fiksiranje!

Oštećenje odašiljača.

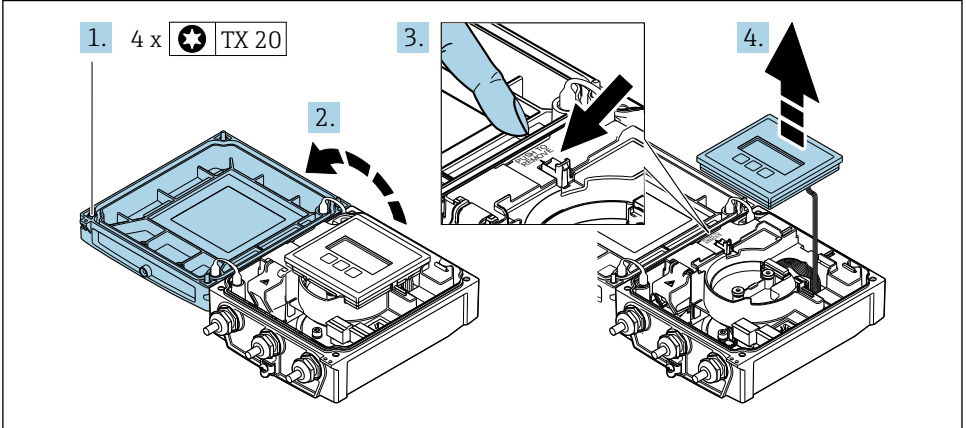
► Zategnite vijke za pričvršćenje s naznačenim momentima zakretanja.

1. Umetnite modul zaslona i zaključajte ga.
2. Očistite poklopac kućišta.
3. Pritegnite pričvršne vijke na poklopcu kućišta: zatezni moment za aluminijsko kućište 2.5 Nm (1.8 lbf ft) - plastično kućište 1 Nm (0.7 lbf ft).

4.2 Zakretanje kućišta odašiljača: Promag D

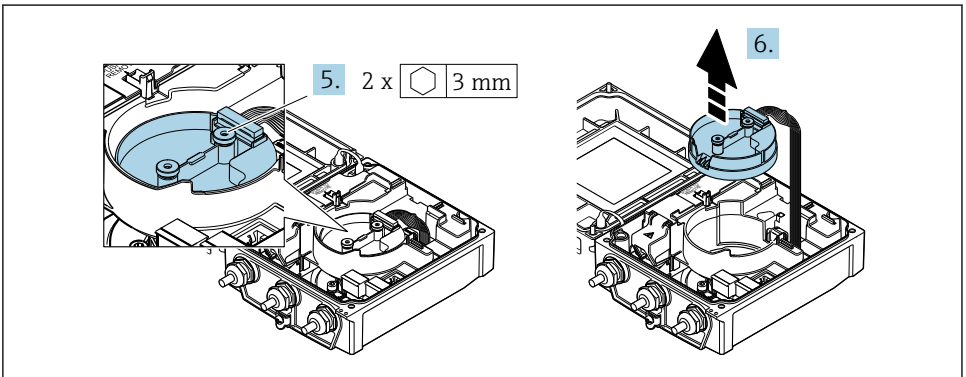
Kako bi se omogućio lakši pristup priključnom pretincu ili modulu zaslona, kućište transmitera se može okrenuti.

4.2.1 Rastavljanje i okretanje kućišta odašiljača



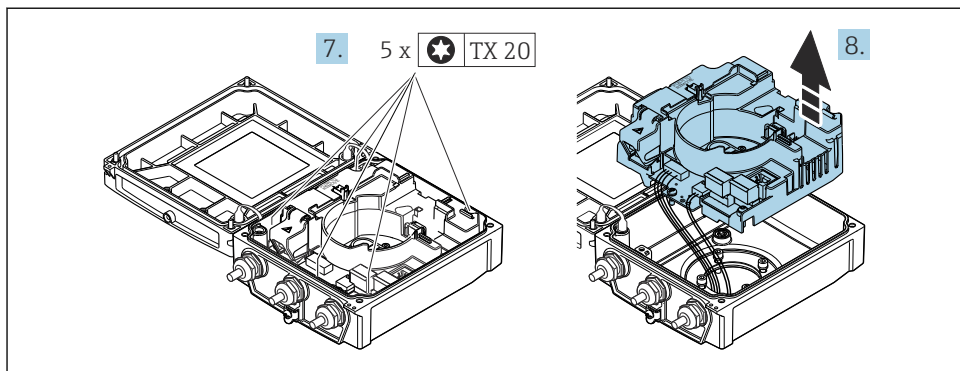
A0032086

1. Otpustite pričvrzne vijke na poklopcu kućišta.
2. Otvorite poklopac kućišta.
3. Otključajte modula zaslona.
4. Uklonite modula zaslona.



A0032087

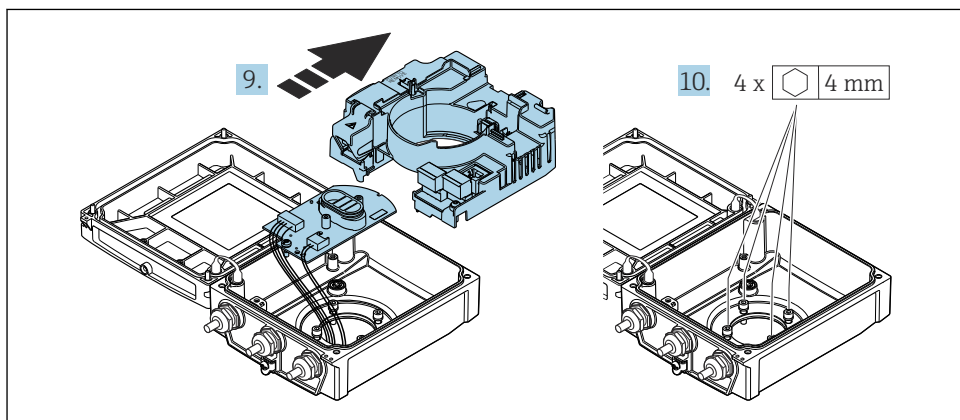
5. Otpustite pričvrzne vijke modula elektronike inteligentnog senzora.
6. Uklonite elektronički modul inteligentnog senzora.



A0032130

7. Otpustite pričvrzne vijke glavnog modula elektronike.

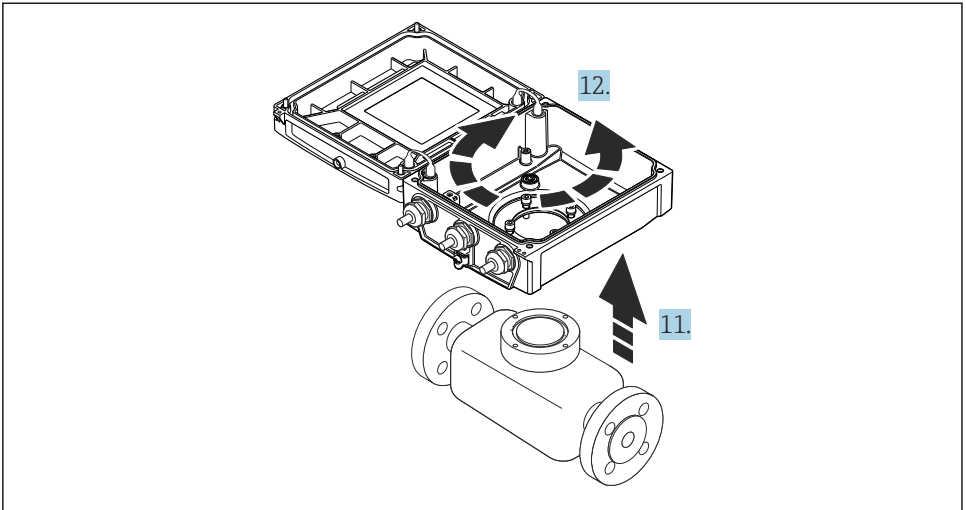
8. Uklonite modul glavne elektronike.



A0032131

9. Uklonite elektronički modul iz glavnog elektroničkog modula.

10. Otpustite pričvrzne vijke na kućištu odašiljača (pri ponovnom sastavljanju obratite pozornost na zatezni moment).



A0032132

11. Podignite kućišta transmitera.
12. Zakrenite kućište u željeni položaj pod kutom od 90°.

4.2.2 Montaža kućišta senzora

NAPOMENA

Neispravno postavljanje priključnih kabela između senzora i odašiljača u kućištu odašiljača!

To može ometati mjerni signal.

- ▶ Spojite priključne kabele izravno na razinu utikača.

⚠ UPOZORENJE

Prekomjeran zatezni moment primijenjen na vijke za fiksiranje!

Oštećenje odašiljača.

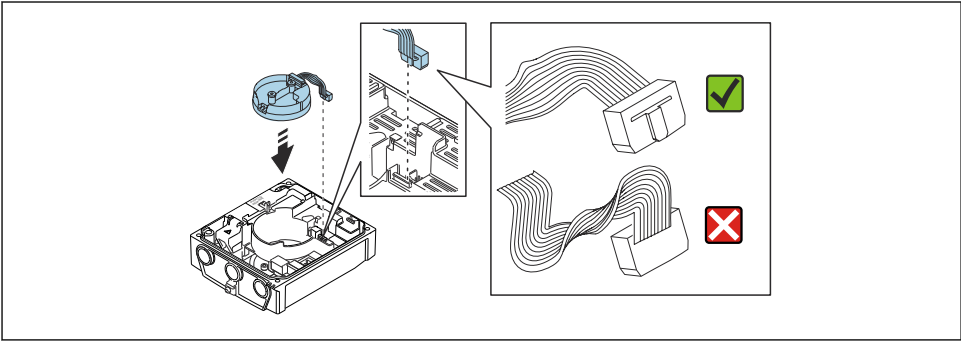
- ▶ Zategnite vijke za pričvršćenje s naznačenim zateznim momentima.

1. Postavite kućišta transmitera.
2. Pritegnite pričvršne vijke na poklopcu odašiljača: zatezni moment 5.5 Nm (4.1 lbf ft).
3. Gurnite elektronički modul u glavni modul elektronike.
4. Umetnite modul glavne elektronike.
5. Pritegnite pričvršne vijke glavnog elektroničkog modula: zatezni moment 1.5 Nm (1.1 lbf ft).

NAPOMENA**Utikač modula elektronike smart senzora je nepravilno priključen!**

Ne emitira se signala mjerenja.

- ▶ Utaknite utikač modula elektronike smart senzora prema kodiranju.



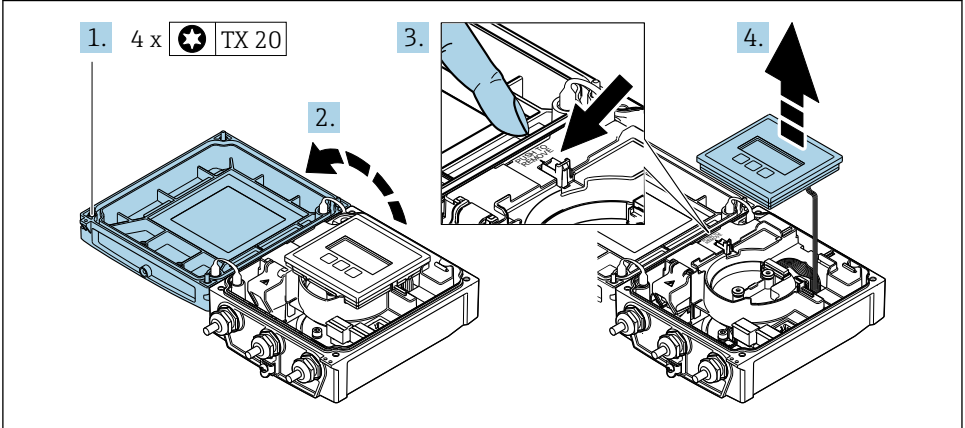
A0021585

6. Priključite modul elektronike inteligentnog senzora: obratite pozornost na kodiranje!
7. Pritegnite pričvršne vijke modula elektronike inteligentnog senzora: zatezni moment 0.6 Nm (0.4 lbf ft).
8. Umetnite modul zaslona i zaključajte ga.
9. Očistite poklopac kućišta.
10. Pritegnite pričvršne vijke glavnog elektroničkog modula: zatezni moment za aluminijsko kućište 2.5 Nm (1.8 lbf ft) - zatezni moment za plastično kućište 1 Nm (0.7 lbf ft).

4.3 Zakretanje kućišta odašiljača: Promag L i W

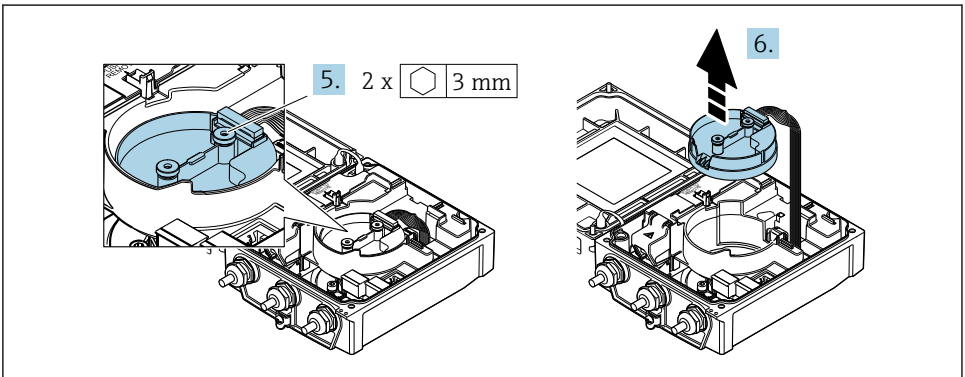
Kako bi se omogućio lakši pristup priključnom pretincu ili modulu zaslona, kućište transmitera se može okrenuti.

4.3.1 Rastavljanje i okretanje kućišta odašiljača



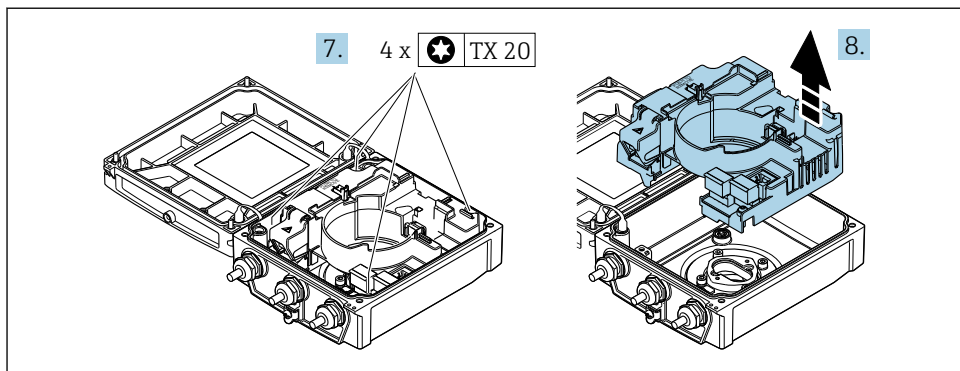
A0032086

1. Otpustite pričvrzne vijke na poklopcu kućišta.
2. Otvorite poklopac kućišta.
3. Otključajte modula zaslona.
4. Uklonite modula zaslona.



A0032087

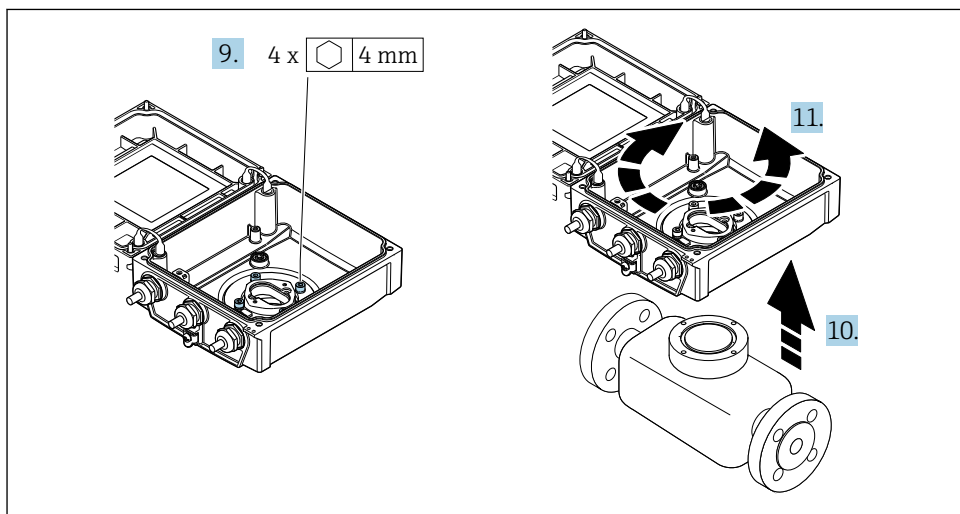
5. Otpustite pričvrzne vijke modula elektronike inteligentnog senzora.
6. Uklonite elektronički modul inteligentnog senzora.



A0032088

7. Otpustite pričvrzne vijke glavnog modula elektronike.

8. Uklonite modul glavne elektronike.



A0032089

9. Otpustite pričvrzne vijke na kućištu odašiljača (pri ponovnom sastavljanju obratite pozornost na zatezni moment).

10. Podignite kućišta transmitera.

11. Zakrenite kućište u željeni položaj pod kutom od 90°.

4.3.2 Montaža kućišta senzora

⚠ UPOZORENJE**Prekomjeran zatezni moment primijenjen na vijke za fiksiranje!**

Oštećenje odašiljača.

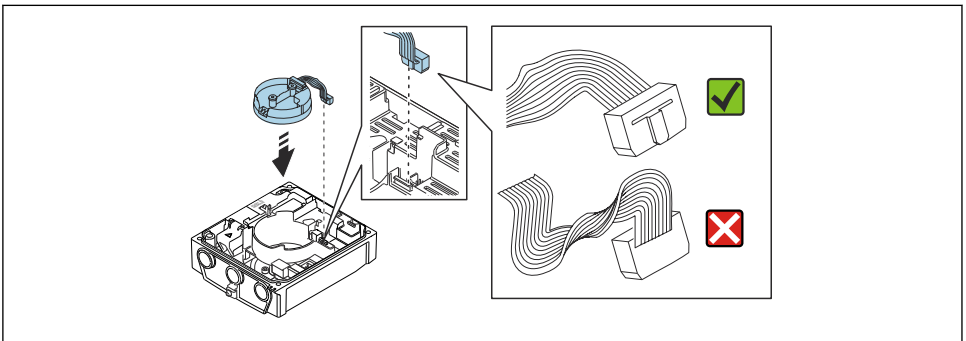
► Zategnite vijke za pričvršćenje s naznačenim zateznim momentima.

1. Postavite kućišta transmitera.
2. Pritegnite pričvrzne vijke na poklopcu odašiljača: zatezni moment 5.5 Nm (4.1 lbf ft).
3. Umetnite modul glavne elektronike.
4. Pritegnite pričvrzne vijke glavnog elektroničkog modula: zatezni moment 1.5 Nm (1.1 lbf ft).

NAPOMENA**Utikač modula elektronike smart senzora je nepravilno priključen!**

Ne emitira se signala mjerenja.

► Utaknite utikač modula elektronike smart senzora prema kodiranju.



A0021585

5. Priključite modul elektronike inteligentnog senzora: obratite pozornost na kodiranje!
6. Pritegnite pričvrzne vijke modula elektronike inteligentnog senzora: zatezni moment 0.6 Nm (0.4 lbf ft).
7. Umetnite modul zaslona i zaključajte ga.
8. Očistite poklopac kućišta.
9. Pritegnite pričvrzne vijke glavnog elektroničkog modula: zatezni moment za aluminijsko kućište 2.5 Nm (1.8 lbf ft) - za plastično kućište 1 Nm (0.7 lbf ft).

4.4 Provjera nakon instalacije odašiljača

Provjere nakon instalacije moraju se uvijek izvršavati nakon sljedećih zadataka:

- Zakretanje kućišta transmitera
- Zakretanje modula zaslona

Je li uređaj za mjerenje neoštećen (vizualna kontrola)?	<input type="checkbox"/>
Zakretanje kućišta odašiljača: <ul style="list-style-type: none"> ■ Da li je pričvrсни vijak čvrsto zategnut? ■ Da li je poklopac odjeljka za spajanje čvrsto zategnut? ■ Da li je sigurnosna stezaljka čvrsto zategnuta? 	<input type="checkbox"/>
Zakretanje modula zaslona: <ul style="list-style-type: none"> ■ Da li je poklopac odjeljka za spajanje čvrsto zategnut? ■ Da li je sigurnosna stezaljka čvrsto zategnuta? 	<input type="checkbox"/>

5 Električni priključak

NAPOMENA

Uređaj za mjerenje nema interni prekidač kruga.

- ▶ Iz tog razloga dodijelite uređaju za mjerenje prekidač ili prekidač napajanja tako da se mrežni kabel može jednostavno odspojiti od napajanja.
- ▶ Iako je mjerni uređaj opremljen osiguračem, potrebno je ugraditi dodatnu prenaponsku zaštitu (maksimalno 16 A) bi trebalo integrirati u instalaciju sustava.

5.1 Električna sigurnost

U skladu s primjenjivim nacionalnim propisima.

5.2 Uvjeti priključivanja

5.2.1 Potreban alat

- Moment ključ
- Za ulaze kabela: koristite odgovarajuće alate
- Kliješta za skidanje izolacije sa žice
- Kod uporabe standardnih kabela: kliješta za krimpanje za čahuru kraja žice

5.2.2 Uvjeti za priključivanje kabela

Priključni kabeli koje je nabavio korisnik moraju ispunjavati sljedeće uvjete.

Dozvoljeno temperaturno područje

- Potrebno je uvažiti upute za ugradnju u zemlji u kojoj se uređaj instalira.
- Kabeli moraju biti prikladni za minimalne i maksimalne temperature koje se mogu očekivati.

Kabel za opskrbu naponom (uključujući vodič za unutarnji priključak uzemljenja)

Standardni instalacijski kable je dovoljan.

Signalni kabel

PROFIBUS DP

Standard IEC 61158 određuje dvije vrste kabela (A i B) za vod sabirnice koja se može koristiti za svaku stopu prijenosa. Preporučuje se vrsta kabela A.



Detaljne informacije o specifikaciji priključnog kabela potražite u Uputama za uporabu uređaja.



Za daljnje informacije o planiranju i instaliranju PROFIBUS mreža pogledajte:

Upute za uporabu BA00034S "PROFIBUS DP/PA: Smjernice za planiranje i puštanje u rad" (BA00034S)

Priključni kabel za verziju na daljinu

U slučaju daljinske verzije, senzor je spojen na odašiljač pomoću kabela elektrode i kabela za zavojnicu.



Detaljne informacije o specifikacijama spojnih kabela potražite u Uputama za uporabu uređaja →  3

Rad u okruženjima s jakim električnim smetnjama

Uzemljenje je pomoću stezaljke za uzemljenje predviđeno za unutar priključnog kućišta. Potisnute i uvijene duljine zaštite kabela na stezaljci za uzemljenje moraju biti što kraće.


Promjer kabela

- Isporučene kabelaške uvodnice:
 - Za standardni kabel: M20 × 1,5 s kabelom ϕ 6 do 12 mm (0.24 do 0.47 in)
 - Za ojačani kabel: M20 × 1,5 s kabelom ϕ 9.5 do 16 mm (0.37 do 0.63 in)
- (Utični) opružni priključci za presjeke žica 0.5 do 2.5 mm² (20 do 14 AWG)

5.2.3 Raspored priključaka

Osim dostupnih ulaza i izlaza, informacije o raspoređivanju terminala za električni priključak nalaze se na natpisnoj pločici priključka na glavnom elektroničkom modulu.



Detaljne informacije o rasporedu priključaka potražite u uputama za uporabu uređaja →  3

5.2.4 Priprema uređaja za mjerenje

Provedite korake sljedećim redoslijedom:


1. Montirati senzor i transmiter.
2. Priključno kućište, senzor: priključite priključni kabel.
3. Transmiter: priključite priključni kabel.
4. Transmiter: priključite kabel i kabel za opskrbeni napon.

NAPOMENA

Nedovoljno brtve na kućištu!

Operativna pouzdanost uređaja za mjerenje može biti ugrožena.

► Koristite prikladne kableske žile odgovarajućeg stupnja zaštite.

1. Uklonite slijepi čep ako je prisutan.
2. Ako se uređaj za mjerenje isporučuje bez kableske uvednice: Osigurajte odgovarajuću kablesku uvednicu za odgovarajući spojni kabel.
3. Ako se uređaj za mjerenje isporučuje bez kableske uvednice: Pridržavajte se zahtjeva za spajanje kabela →  19.

5.2.5 Pripremanje priključnog kabela za verziju na daljinu

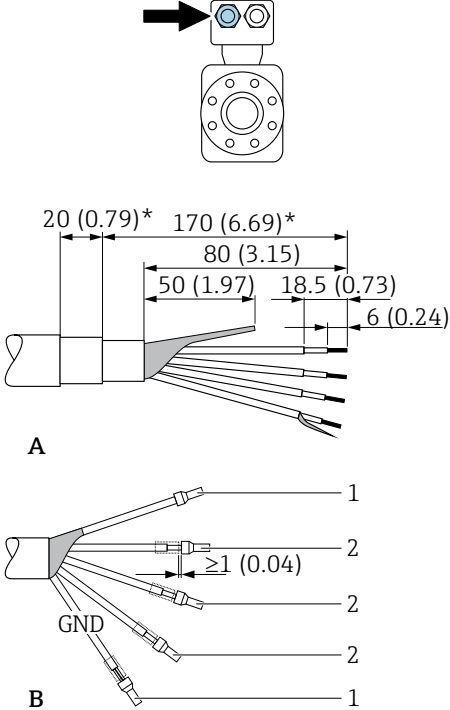
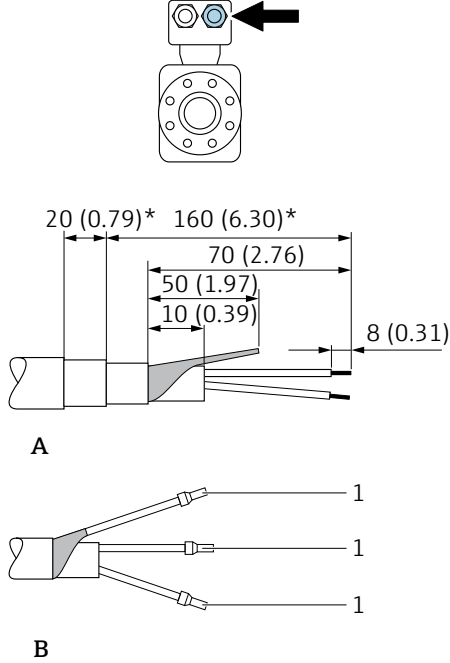
Prilikom prekidanja spojnog kabela obratite pozornost na sljedeće točke:

1. U slučaju kabela elektrode:
Pazite da vijci ne dodiruju zaštitu jezgre na strani senzora. Minimalna udaljenost = 1 mm (izuzetak: zeleni "GND" kabel)
2. U slučaju spiralnog kabela elektrode:
Izolirajte jednu jezgru trožilnog kabela na razini ojačanja jezgre. Za povezivanje potrebne su samo dvije jezgre.
3. Za kabele s finim žičanim jezgrama (žice s kabelom):
Namjestite jezgre s čahurama.

Odašiljač

Kabel elektrode	Spiralni kabel struje
<p style="text-align: center;">A</p> <p style="text-align: center;">B</p> <p>1 2 1 2 1 2 2</p> <p style="text-align: center;">GND</p> <p>1</p> <p>Struktura uređaja u mm (in)</p> <p style="text-align: right;">A0032093</p>	<p style="text-align: center;">A</p> <p style="text-align: center;">B</p> <p>1</p> <p>Struktura uređaja u mm (in)</p> <p style="text-align: right;">A0032096</p>
<p>A = Priklučivanje kabela B = Priklučivanje jezgre s čahurama i finom žicom 1 = Crvene čahure, ϕ 1.0 mm (0.04 in) 2 = Bijele čahure, ϕ 0.5 mm (0.02 in) * = Skidanje izolacije samo za ojačane kabele</p>	

Senzor

Kabel elektrode	Spiralni kabel struje
 <p>A</p> <p>B</p> <p>1 2 2 2 1</p> <p>GND</p> <p>≥ 1 (0.04)</p> <p>A0032100</p>	 <p>A</p> <p>B</p> <p>1 1 1</p> <p>A0032101</p>
<p>A = Priključivanje kabela B = Priključivanje jezgre s čahurama i finom žicom 1 = Crvene čahure, ϕ 1.0 mm (0.04 in) 2 = Bijele čahure, ϕ 0.5 mm (0.02 in) * = Skidanje izolacije samo za ojačane kabele</p>	

5.3 Priklučivanje uređaja za mjerenje

⚠ UPOZORENJE

Opasnost od električnog udara! Komponente imaju opasne napone!

- ▶ Električno priklučivanje smiju provoditi samo odgovarajuće osposobljeni stručnjaci.
- ▶ Pridržavajte se primjenjivih federalnih/nacionalnih kodeksa instalacije i propisa.
- ▶ Pridržavajte se lokalnih propisa o sigurnosti na radu.
- ▶ Obratite pozornost na koncept uzemljenja sustava.
- ▶ Nikada nemojte montirati niti spojiti uređaj za mjerenje dok je spojen na opskrbeni napon.
- ▶ Prije nego što je primijenjen opskrbeni napon, priključite zaštitno uzemljenje na uređaj za mjerenje.

5.3.1 Priklučivanje verzije na daljinu

⚠ UPOZORENJE

Opasnost od oštećenja elektroničkih komponenata!

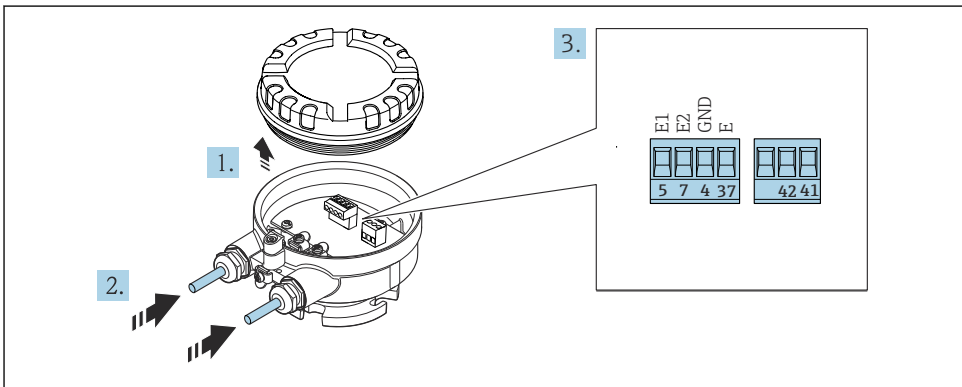
- ▶ Priključite senzor i transponder na isto izjednačenje potencijala.
- ▶ Priključite samo senzor s transponderom sa istim serijskim brojem.
- ▶ Uzemljite priključno kućište senzora s vanjskim vijčanim priključkom.

Sljedeći postupak (prikazan u slijedu akcije) je preporučen za verziju na daljinu:

1. Montirati senzor i transponder.
2. Pripremanje priključnog kabela za verziju na daljinu.
3. Priključite transponder.

Priklučivanje priključnog kabela na priključno kućište senzora

Promag D



A0032134

3 *Senzor: modul priključka*

1. Otpustite zaštitnu stezaljku pokrova kućišta.
2. Otpustite i podignite pokrov kućišta.

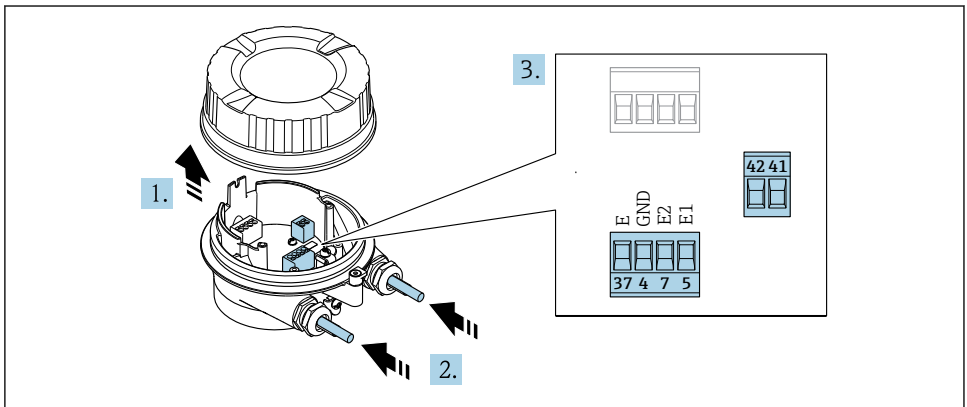
3. Provedite kabel kroz otvor za kabel. Nemojte uklanjati brtveni prsten iz otvora kabela, kako biste omogućili nepropusnost.
4. Skinite izolaciju kabela i krajeva kabela. U slučaju žičanih kabela također se namještaju čahure → 21.
5. Priključite kabel prema rasporedu priključaka .
6. Čvrsto zategnite vijčane spojeve kabela.
7. **⚠ UPOZORENJE**

Stupanj zaštite kućišta može se poništiti zbog nedovoljnog brtvljenja kućišta.

- ▶ Zavrnite vijak bez korištenja maziva. Navoji na poklopcu premazani su suhim sredstvom za podmazivanje.

Obrnuti postupak za ponovno sastavljanje senzora.

Promag L i W



A0032103

4 *Senzor: modul priključka*

1. Otpustite zaštitnu stezaljku pokrova kućišta.
2. Otpustite i podignite pokrov kućišta.
3. Provedite kabel kroz otvor za kabel. Nemojte uklanjati brtveni prsten iz otvora kabela, kako biste omogućili nepropusnost.
4. **NAPOMENA**

Za ekstenzije vodove:

- ▶ Učvrstite O-prsten na kabel i gurnite ga natrag dovoljno. Prilikom umetanja kabela, O-prsten mora biti smješten izvan ekstenzije voda.

Provedite kabel kroz otvor za kabel. Nemojte uklanjati brtveni prsten iz otvora kabela, kako biste omogućili nepropusnost.

5. Skinite izolaciju kabela i krajeva kabela. U slučaju žičanih kabela također se namještaju čahure → 21.

6. Priključite kabel prema rasporedu priključaka .
7. Čvrsto zategnite vijčane spojeve kabela.

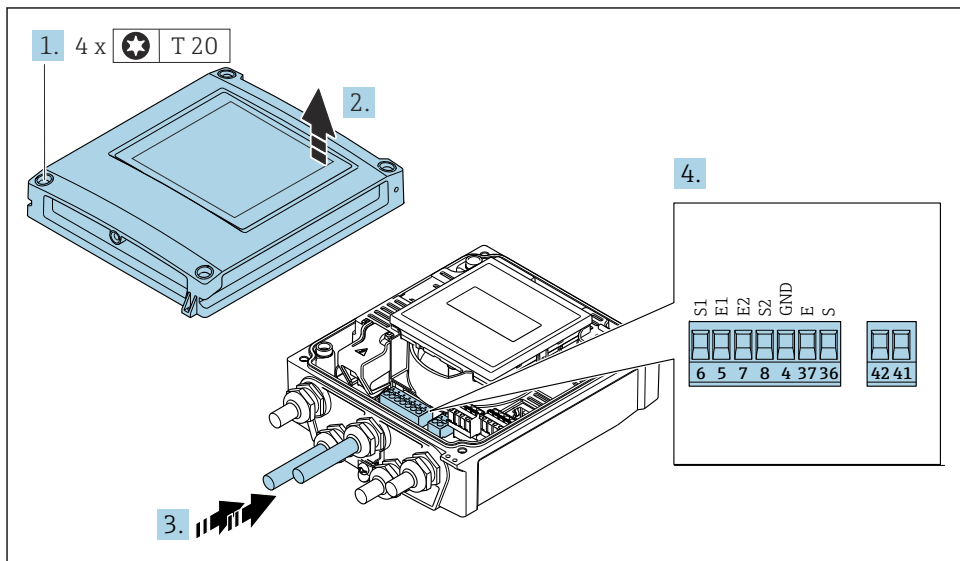
8. **⚠ UPOZORENJE**

Stupanj zaštite kućišta može se poništiti zbog nedovoljnog brtvljenja kućišta.

- ▶ Zavrnite vijak bez korištenja maziva. Navoji na poklopcu premazani su suhim sredstvom za podmazivanje.

Obrnuti postupak za ponovno sastavljanje senzora.

Priključivanje spojnog kabela na transmitter



A0032102

5 Transmitter: glavni modul elektronike s priključcima

1. Otpustite 4 vijka za fiksiranje na poklopcu kućišta.
2. Otvorite poklopac kućišta.
3. Provedite kabel kroz otvor za kabel. Nemojte uklanjati brtveni prsten iz otvora kabela, kako biste omogućili nepropusnost.
4. Skinite izolaciju kabela i krajeva kabela. U slučaju žičanih kabela također se namještaju čahure → 21.
5. Priključite kabel prema rasporedu priključaka .
6. Čvrsto zategnite vijčane spojeve kabela.

7.

 UPOZORENJE

Stupanj zaštite kućišta može se poništiti zbog nedovoljnog brtvljenja kućišta.

- ▶ Zavrnite vijak bez korištenja maziva.

Obrnuti postupak za ponovno sastavljanje transmitera.

5.3.2 Priklučivanje transimera

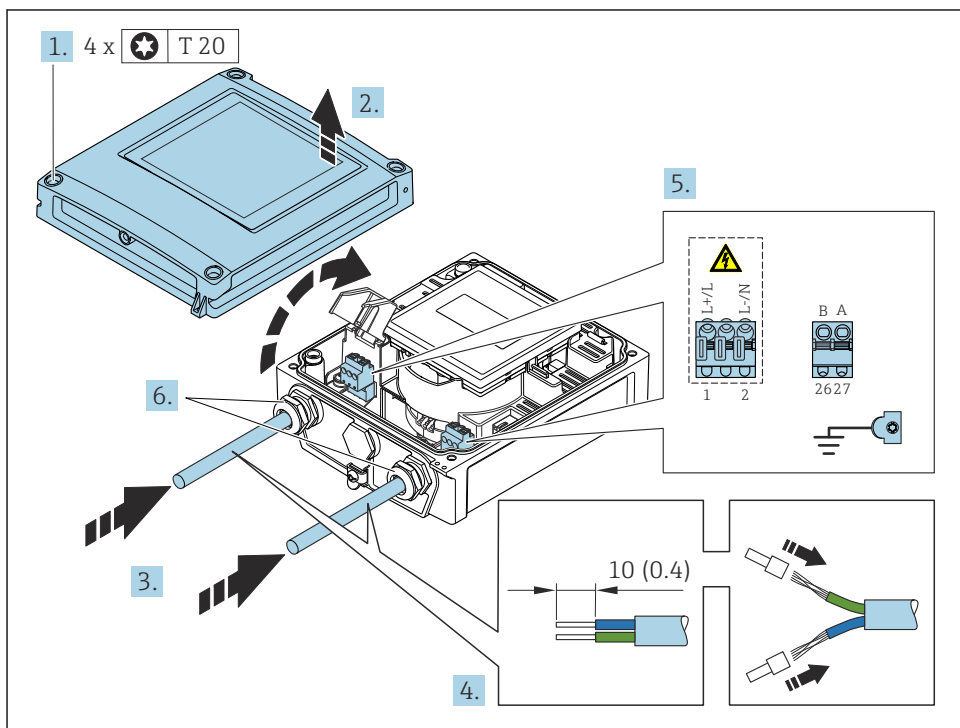
⚠ UPOZORENJE

Stupanj zaštite kućišta može se poništiti zbog nedovoljnog brtvljenja kućišta.

- ▶ Zavrtnite vijak bez korištenja maziva. Navoji na poklopcu premazani su suhim sredstvom za podmazivanje.

Zategnuti zateznim momentom plastično kućište

Vijak za fiksiranje pokrova kućišta	1 Nm (0.7 lbf ft)
Ulaz kabela	5 Nm (3.7 lbf ft)
Uzemljeni priključak	2.5 Nm (1.8 lbf ft)




A0038322

6 Priklučivanje opskrbnog napona i PROFIBUS DP

1. Otpustite 4 vijka za fiksiranje na poklopcu kućišta.
2. Otvorite poklopac kućišta.
3. Provedite kabel kroz otvor za kabel. Nemojte uklanjati brtveni prsten iz otvora kabela, kako biste omogućili nepropusnost.

4. Skinite izolaciju kabela i krajeva kabela. U slučaju žičanih kabela također se namještaju čahure.
5. Spojite kabele prema pločici s oznakom tipa spoja na glavnom elektroničkom modulu, za opskrbni napon: otvorite poklopac za zaštitu od udara.
6. Čvrsto zategnite vijčane spojeve kabela.

Ponovno sastavljanje odašiljača

1. Zatvorite poklopac za zaštitu od udara.
2. Očistite poklopac kućišta.
3.  **UPOZORENJE**

Stupanj zaštite kućišta može se poništiti zbog nedovoljnog brtvljenja kućišta.

- ▶ Zavrnite vijak bez korištenja maziva.

Zategnite 4 vijka za fiksiranje na poklopcu kućišta.

5.4 Osiguravanje izjednačavanja potencijala

5.4.1 Uvod

Ispravno izjednačavanje potencijala (ekvipotencijalano vezivanje) preduvjet je za stabilno i pouzdano mjerenje protoka. Neadekvatno ili pogrešno izjednačavanje potencijala može dovesti do kvara uređaja i predstavljati sigurnosnu opasnost.

Da bi se osiguralo ispravno mjerenje bez problema, moraju se poštivati sljedeći zahtjevi:

- Primjenjuje se načelo da medij, senzor i odašiljač moraju biti na istom električnom potencijalu.
- Uzmite u obzir smjernice za uzemljenje unutar tvrtke, materijale te uvjete uzemljenja i potencijalne uvjete cijevi.
- Sve potrebne veze za izjednačavanje potencijala moraju se uspostaviti uzemljenim kabelima s minimalnim presjekom od 6 mm^2 (0.0093 in^2).
- U slučaju verzija uređaja na daljinu priključak za uzemljenje u primjeru uvijek se odnosi na senzor, a ne na transmitter.



Dodatke poput kabela za uzemljenje i uzemljenih diskova možete naručiti od tvrtke Endress+Hauser: Upute za uporabu uređaja → 3



Za uređaje namijenjene za uporabu u opasnim mjestima, obratite pozornost na upute u dokumentaciji Ex (XA) → 3

Korištene kratice

- PE (Protective Earth): potencijal na priključcima zaštitnog uzemljenja uređaja
- P_P (Potential Pipe): potencijal cijevi, izmjeren na prirubicama
- P_M (Potential Medium): potencijal medija

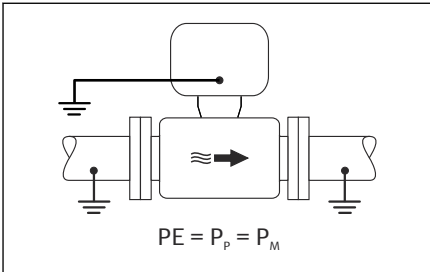
5.4.2 Primjeri povezivanja za standardne situacije

Metalna cijev koja nije u nizu i koja je uzemljena

- Izjednačavanje potencijala se vrši putem mjerne cijevi.
- Medij je postavljen na potencijal uzemljenja.

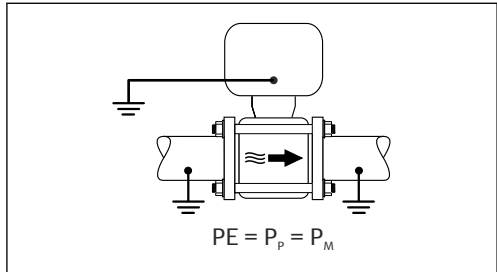
Početni uvjeti:

- Cijevi su pravilno uzemljene s obje strane.
- Cijevi su vodljive i imaju isti električni potencijal kao i medij



A0044854

7 Promag L, W



A0045825

8 Promag D

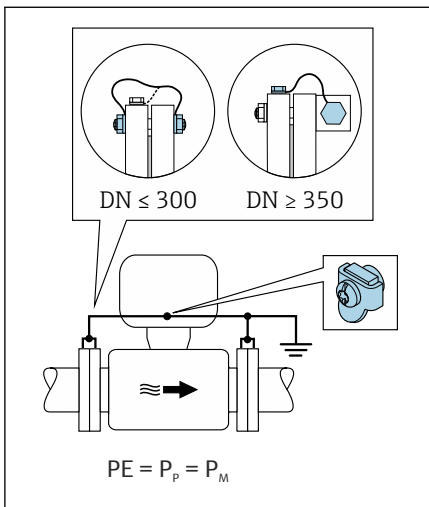
- ▶ Spojite priključno kućište odašiljača ili senzora na potencijal uzemljenja pomoću za to predviđenog priključka za uzemljenje.

Promag L, W: Metalna cijev bez obloge

- Izjednačenje potencijala se vrši preko uzemljenog priključka i prirubnica cijevi.
- Medij je postavljen na potencijal uzemljenja.

Početni uvjeti:

- Cijevi nisu dovoljno uzemljene.
- Cijevi su vodljive i imaju isti električni potencijal kao i medij



9 Promag L, W

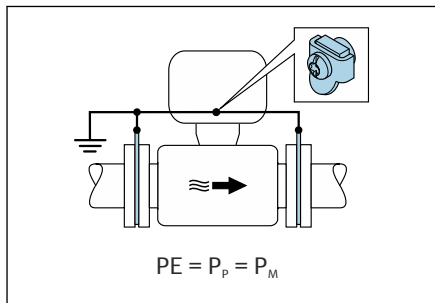
1. Priključite obje prirubnice senzora na prirubnicu cijevi preko uzemljenog kabela i uzemljite ih.
2. Spojite priključno kućište odašiljača ili senzora na potencijal uzemljenja pomoću za to predviđenog priključka za uzemljenje.
3. U slučaju $DN \leq 300$ (12"): montirajte uzemljeni kabel izravno na omot provodne prirubnice senzora s prirubnim vijcima.
4. U slučaju $DN \geq 350$ (14"): montirajte uzemljeni kabel izravno na metalni transportni nosač. Obratite pozornost na momente zatezanja vijaka: pogledajte Kratke upute za uporabu senzora.

Plastična cijev ili cijev s izolacijskim slojem

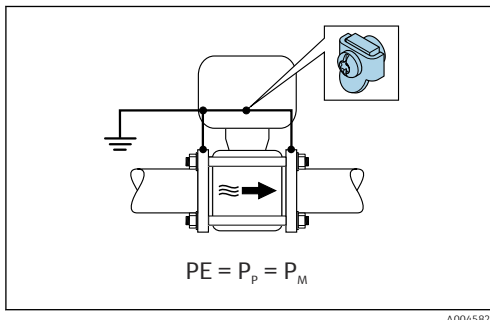
- Izjednačavanje potencijala uspostavlja se putem:
 - Promag D: Uzemljenje i prirubnice
 - Promag L, W: Uzemljeni priključak i uzemljeni diskovi
- Medij je postavljen na potencijal uzemljenja.

Početni uvjeti:

- Cijev ima izolacijski efekt.
- Nisko impedancijsko uzemljenje medija blizu senzora se ne jamči.
- Ne može se isključiti izjednačavanje struja kroz medij.



10 Promag L, W



11 Promag D

Promag D

1. Spojite prirubnice na priključak za uzemljenje priključnog kućišta odašiljača ili senzora preko kabela za uzemljenje.
2. Priključite priključak na potencijal uzemljenja.

Promag L i W

1. Spojite uzemljene diskove na priključak za uzemljenje priključnog kućišta odašiljača ili senzora preko kabela za uzemljenje.
2. Priključite priključak na potencijal uzemljenja.

5.4.3 Primjer priključivanja s potencijalom medija koji nije jednak zaštitnom uzemljenju

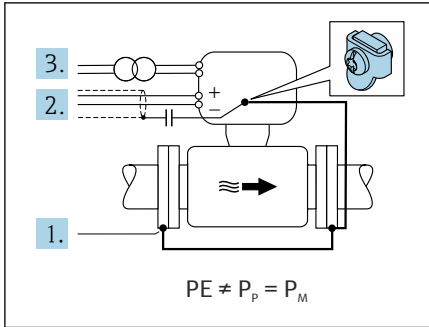
U tim slučajevima potencijal medija može da se razlikuje od potencijala uređaja.

Metalna, neuzemljena cijev

Senzor i odašiljač ugrađeni su na način koji osigurava električnu izolaciju od PE, npr. primjene za elektrolitičke procese ili sustave s katodnom zaštitom.

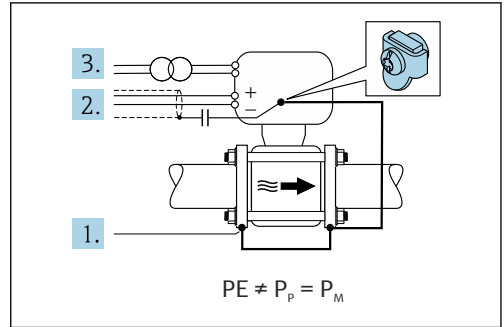
Početni uvjeti:

- Metalna cijev bez podloge
- Cijevi s elektroprovodnom oblogom



A0042253

12 Promag L, W



A0045826

13 Promag D

1. Spojite prirubnice cijevi i odašiljač pomoću kabela za uzemljenje.
2. Provedite zaštitu signalnih linija preko kondenzatora (preporučena vrijednost 1,5 μF/50V).
3. Uređaj spojen na opskrbu naponom tako da pluta u odnosu na zaštitno uzemljenje (izolacijski transformator). Ova mjera nije potrebna u slučaju 24 V DC napona bez PE (= SELV jedinica za napajanje).

5.4.4 Promag W: Primjeri spajanja s potencijalom medija koji nije jednak zaštitnom uzemljenju s opcijom „Mjerenje izolirano od uzemljenja”

U tim slučajevima potencijal medija može da se razlikuje od potencijala uređaja.

Uvod

Opcija „Mjerenje izolirano od uzemljenja” omogućuje galvansku izolaciju mjernog sustava od potencijala uređaja. Time se smanjuju štetne struje izjednačavanja na minimum, uzrokovane razlikama u potencijalu između medija i uređaja. Opcija „Mjerenje izolirano od uzemljenja” je opcionalno dostupna: šifra narudžbe za „Opciju senzora”, opcija CV

Radni uvjeti za korištenje opcije „Mjerenje izolirano od uzemljenja”

Verzija uređaja	Kompaktna i daljinska verzija (Duljina priključnog kabela ≤ 10 m)
Razlike u naponu između potencijala medija i potencijala uređaja	Što je moguće manje, obično u području mV
Frekvencije izmjeničnog napona u mediju ili na potencijalu zemlje (PE)	Ispod uobičajene frekvencije dalekovoda u zemlji



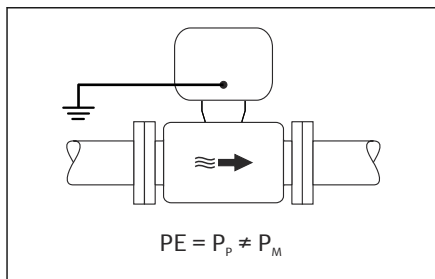
- Kako bi se postigla navedena točnost mjerenja vodljivosti, preporučuje se kalibracija vodljivosti kada se uređaj ugradi.
- Potpuno podešavanje cijevi preporučuje se kada se uređaj ugradi.

Plastična cijev

Senzor i odašiljač su pravilno uzemljeni. Do razlike u potencijalu može doći između medija i zaštitnog uzemljenja. Izjednačavanje potencijala između P_M i PE putem referentne elektrode smanjeno je na minimum je opcijom „Mjerenje izolirano od uzemljenja”.

Početni uvjeti:

- Cijev ima izolacijski efekt.
- Ne može se isključiti izjednačavanje struja kroz medij.



A0044855

14 Promag W

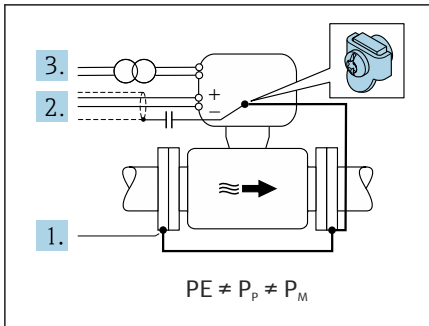
1. Koristite opciju „Mjerenje izolirano od uzemljenja”, imajući u vidu radne uvjete za mjerenje izolirano od uzemljenja.
2. Spojite priključno kućište odašiljača ili senzora na potencijal uzemljenja pomoću za to predviđenog priključka za uzemljenje.

Metalna, neutemeljena cijev s izolacijskom oblogom

Senzor i odašiljač ugrađeni su na način koji osigurava električnu izolaciju od PE. Medij i cijev imaju različite potencijale. Opcija „Mjerenje izolirano od tla” smanjuje štetne struje izjednačavanja na minimum, između P_M i P_P putem referentne elektrode.

Početni uvjeti:

- Metalna cijev s izolacijskom oblogom
- Ne može se isključiti izjednačavanje struja kroz medij.



A0044857

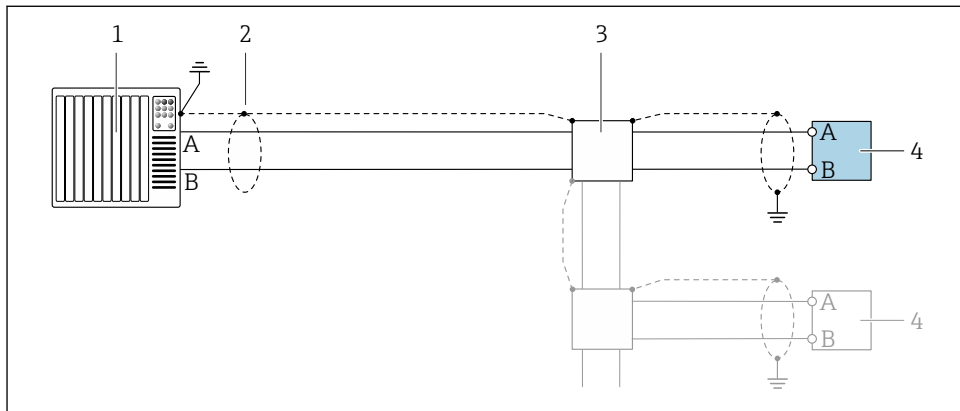
15 Promag W

1. Spojite prirubnice cijevi i odašiljač pomoću kabela za uzemljenje.
2. Provedite zaštitu signalnih kabela preko kondenzatora (preporučena vrijednost 1,5 μ F/50V).
3. Uređaj spojen na opskrbu naponom tako da pluta u odnosu na zaštitno uzemljenje (izolacijski transformator). Ova mjera nije potrebna u slučaju 24 V DC napona bez PE (= SELV jedinica za napajanje).
4. Koristite opciju „Mjerenje izolirano od uzemljenja”, imajući u vidu radne uvjete za mjerenje izolirano od uzemljenja.

5.5 Posebne upute za priključivanje

5.5.1 Primjer priključivanja

PROFIBUS DP



A0028765

16 Primjer priključivanja za PROFIBUS DP, područja bez opasnosti i zona 2/div. 2

- 1 Kontrolni sustav (npr. PLC)
- 2 Na jednom kraju predviđena je zaštita kabela. Zaštita kabela mora biti uzemljena na oba kraja kako bi se ispunili EMC zahtjevi; uvažite specifikacije kabela
- 3 Razvodna kutija
- 4 Odašiljač

i Ako je brzina prijenosa podataka $> 1,5$ Mbaud potrebno upotrijebiti ulaz EMC kabela, a zaštita kabela mora nastaviti sve do priključka gdje god je to moguće.

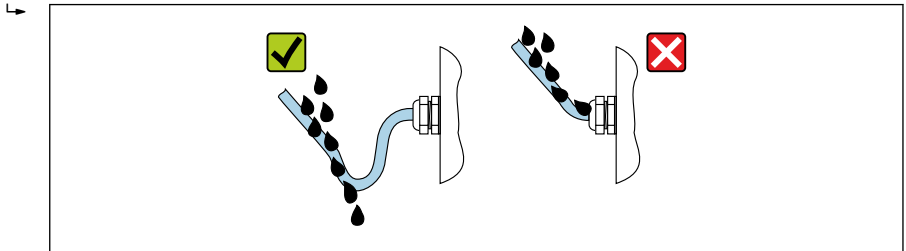
5.6 Osiguravanje stupnja zaštite

5.6.1 Stupanj zaštite IP66/67, vrsta 4X kućištem

Uređaj za mjerenje ispunjava sve zahtjeve za IP66/67 stupanj zaštite, kućište tipa 4X.

Kako biste osigurali IP66/67 stupanj zaštite, kućište tipa 4X, izvedite sljedeće korake nakon električnog priključivanja:

1. Provjerite jesu li brtve kućišta čiste i pravilno postavljene. Suhe, čiste ili zamijenite brtve ako je potrebno.
2. Zategnite sve vijke kućišta i vijčane pokrove.
3. Čvrsto zategnite vijčane spojeve kabela.
4. Kako bi se osiguralo da vlaga ne ulazi u ulaz kabela, usmjerite kabel tako da se zakvači prema dolje prije ulaska kabela ("klopka za vodu").



A0029278

5. Umetnite slijepi čepove (koji odgovaraju stupnju zaštite kućišta) u ulaze kabela koji se ne koriste.

NAPOMENA

Standardni slijepi čepovi koji se koriste za transport nemaju odgovarajući stupanj zaštite i mogu dovesti do oštećenja uređaja!

- ▶ Koristite prikladne slijepi čepove koji odgovaraju stupnju zaštite.

5.6.2 Stupanj zaštite IP68, vrsta kućišta 6P, s opcijom "Cust-potted"

Ovisno o verziji, senzor ispunjava sve zahtjeve za IP68 stupanj zaštite, tip kućišta 6P i može se koristiti kao daljinska verzija .




Stupanj zaštite transmitera je uvijek samo IP66/67, kućište tipa 4X i transponderom se prema tome mora upravljati prikladno → 37.

Kako biste osigurali IP68 stupanj zaštite, kućište tipa 6X za opcije "Cust-potted", izvedite sljedeće korake nakon električnog priključivanja:

1. Čvrsto zategnite navoje kabela (zatezni moment: 2 do 3,5 Nm) sve dok ne postoji razmak između dna pokrova i površine kućišta.
2. Čvrsto zategnite utor jedinice navoja kabela.
3. Pospremite terensko kućište sa spojem.

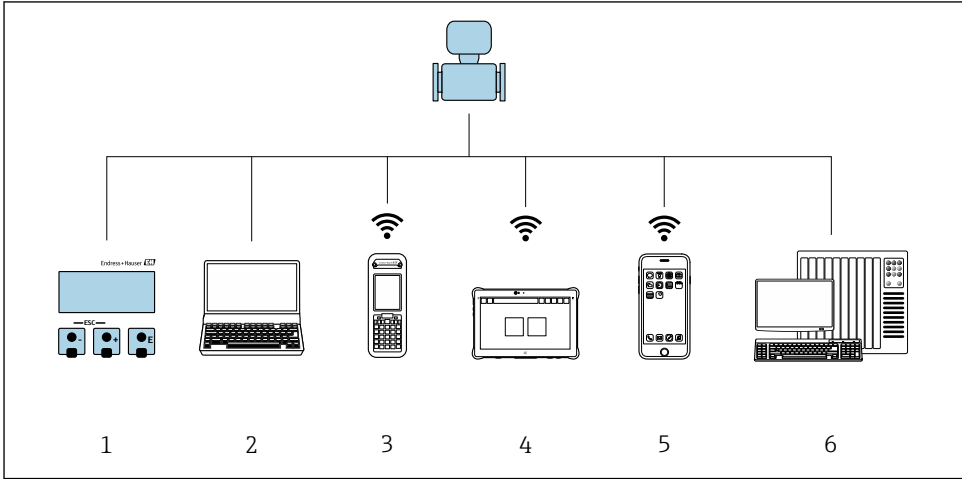
4. Provjerite jesu li brtve kućišta čiste i pravilno postavljene. Suhe, čiste ili zamijenite brtve ako je potrebno.
5. Zategnite sve vijke kućišta i vijčane pokrove (zatezni moment: 20 do 30 Nm).

5.7 Provjera nakon priključivanja

Jesu li kabeli i uređaj za mjerenje neoštećeni (vizualna kontrola)?	<input type="checkbox"/>
Ispunjavaju li kabeli sve uvjete →  19?	<input type="checkbox"/>
Jesu li kabeli dovoljno rasterećeni od zatezanja?	<input type="checkbox"/>
Jesu li svi vijčani spojevi kabela instalirani, čvrsto zategnuti i pravilno zabrtvljeni? Kabel se pruža s „klopkom za vodu“ →  37?	<input type="checkbox"/>
Samo za verzije za daljinu: je li senzor spojen s ispravnim transponderom? Provjerite serijski broj na pločici s oznakom tipa senzora i transpondera.	<input type="checkbox"/>
Odgovara li opskrbeni napon specifikacijama na pločici s oznakom tipa transpondera ?	<input type="checkbox"/>
Je li pravilan raspored stezaljki →  20?	<input type="checkbox"/>
Ako je opskrbeni napon prisutan, prikazuju li se vrijednosti na modulu zaslona?	<input type="checkbox"/>
Je li potencijalnu ujednačenje ustanovljena pravilno ?	<input type="checkbox"/>
Jesu li instalirani svi poklopci kućišta i zategnuti svi vijci s pravilnim momentom zatezanja?	<input type="checkbox"/>

6 Mogućnosti upravljanja

6.1 Pregled metoda upravljanja



A0046501

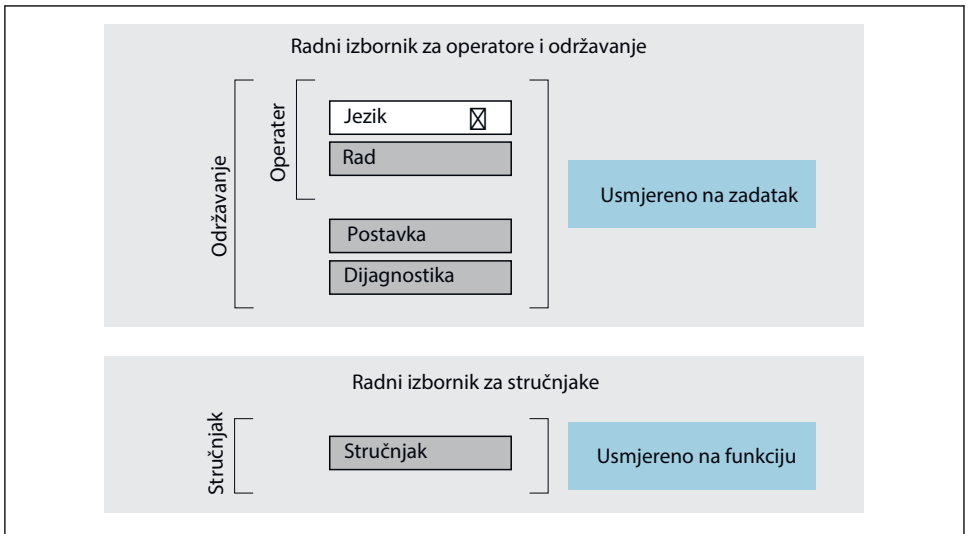
- 1 Lokalno upravljanje preko modula zaslona
- 2 Računalo sa internetskim preglednikom (npr. Internet Explorer) ili sa alatom za upravljanje (npr. FieldCare, DeviceCare, AMS Device Manager, SIMATIC PDM)
- 3 Field Xpert SFX350 ili SFX370
- 4 Field Xpert SMT70
- 5 Mobilni ručni terminal
- 6 Kontrolni sustav (npr. PLC)



Za prijenos nadzora, nakon priključivanja uređaja u cirkulaciju ili njegova zaključavanja, njegovo je upravljanje ograničeno.

6.2 Struktura i funkcija radnog izbornika

6.2.1 Struktura radnog izbornika



17 Shematska struktura radnog izbornika

6.2.2 Filozofija upravljanja

Pojedinačni dijelovi radnog izbornika dodijeljeni su određenim ulogama korisnika (rukovatelj, održavanje itd.). Svaka uloga korisnika sadrži tipične zadatke unutar životnog ciklusa uređaja.



Detaljne informacije o opisu proizvoda potražite u uputama za uporabu uređaja.



Za prijenos nadzora, nakon priključivanja uređaja u cirkulaciju ili njegova zaključavanja, njegovo je upravljanje ograničeno.

6.3 Pristup radnom izborniku preko internetskog preglednika

6.3.1 Opseg funkcija

Zahvaljujući integriranom web poslužitelju, uređajem se može upravljati i konfigurirati putem web preglednika i putem servisnog sučelja (CDI-RJ45). Struktura izbornika za rad je ista kao i za lokalni zaslon. Osim izmjerenih vrijednosti, prikazuju se i informacije o statusu uređaja, što korisnicima omogućuje praćenje statusa uređaja. Nadalje, podacima uređaja može se upravljati i mogu se konfigurirati mrežni parametri.





Za dodatne informacije o web poslužitelju pogledajte Posebnu dokumentaciju za uređaj

6.3.2 Preduvjeti


Hardver računala

Hardver	Sučelje	
	CDI-RJ45	Wi-Fi
Sučelje	Računalo mora imati sučelje RJ45.	Upravljačka jedinica mora imati Wi-Fi sučelje.
Povezivanje	Standardni Ethernet kabel sa spojnikom RJ45.	Povezivanje preko Wi-Fi veze.
Zaslon	Preporučena veličina: ≥12" (ovisi o rezoluciji zaslona)	

Softver računala

Softver	Sučelje	
	CDI-RJ45	Wi-Fi
Preporučeni operacijski sustavi	<ul style="list-style-type: none"> ▪ Microsoft Windows 8 ili noviji. ▪ Mobilni operacijski sustavi: <ul style="list-style-type: none"> ▪ iOS ▪ Android  Podržava se Microsoft Windows XP.  Podržan je Microsoft Windows 7. 	
Podržani internetski preglednici	<ul style="list-style-type: none"> ▪ Microsoft Internet Explorer 8 ili noviji ▪ Microsoft Edge ▪ Mozilla Firefox ▪ Google Chrome ▪ Safari 	

Postavke računala

Postavke	Sučelje	
	CDI-RJ45	Wi-Fi
Prava korisnika	Potrebna su prikladna prava korisnika (npr. administratorska prava) za TCP/IP i postavke proxy poslužitelja (za namještanje IP adrese, maske podmreže itd.).	
Postavke proxy poslužitelja za internetski preglednik	Postavka internetskog preglednika <i>Upotreba proxy poslužitelja za LAN</i> mora se odznačiti .	
JavaScript	JavaScript mora biti omogućen.  Ako se JavaScript ne može omogućiti: unesite http://192.168.1.212/basic.html u redak adrese internetskog preglednika. Potpuno funkcionalna, no pojednostavljena verzija strukture radnog izbornika započinje u internetskom pregledniku.	
Mrežne veze	Trebale bi se upotrebljavati samo aktivne mrežne veze za uređaj za mjerenje.	
	Isključite sve ostale mrežne veze kao što je Wi-Fi.	Isključite sve ostale mrežne veze.



U slučaju problema s vezom:

Uređaj za mjerenje: preko servisnog sučelja CDI-RJ45

Uređaj	CDI-RJ45 servisno sučelje
Uređaj za mjerenje	Uređaj za mjerenje ima sučelje RJ45.
Web-poslužitelj	Internetski poslužitelj mora biti uključen; tvornička postavka: UKLJUČEN

Uređaj za mjerenje: preko Wi-Fi sučelja

Uređaj	WLAN sučelje
Uređaj za mjerenje	Uređaj za mjerenje ima Wi-Fi antenu: Prijenosnik s integriranom Wi-Fi antenom
Web-poslužitelj	Internetski poslužitelj i Wi-Fi moraju biti omogućeni; tvornička postavka: UKLJUČEN

6.3.3 Uspostavljanje priključka

Preko servisnog sučelja (CDI-RJ45)

Priprema uređaja za mjerenje

Konfiguracija internetskog protokola računala

Sljedeće se informacije odnose na zadane postavke Etherneta uređaja.

IP adresa uređaja: 192.168.1.212 (tvornička postavka)

1. Uključite uređaj za mjerenje.

2. Priključite ga na računalo putem kabela .
3. Ako se ne upotrebljava 2. mrežna kartica, zatvorite sve aplikacije na prijenosnom računalu.
 - ↳ Aplikacije za koje je potreban internetski ili mrežni pristup poput e-pošte, aplikacija SAP-a, interneta ili Windows Explorera.
4. Zatvorite sve otvorene internetske preglednike.
5. Konfigurirajte svojstva internetskog protokola (TCP/IP) kao što je definirano u tablici:

IP adresa	192.168.1.XXX; kao XXX vrijede sve sekvencije brojeva osim: 0, 212 i 255 → npr. 192.168.1.213
Maska podmreže	255.255.255.0
Zadani Gateway	192.168.1.212 ili ostavite ćelije prazne

Preko Wi-Fi sučelja

Konfiguracija internetskog protokola mobilnog terminala

NAPOMENA

Ako se tijekom konfiguracije prekine Wi-Fi veza, postavke će se možda izgubiti.

- ▶ Pobrinite se da se Wi-Fi veza ne prekine tijekom konfiguracije uređaja.

NAPOMENA

U načelu izbjegavajte istovremeni pristup uređaju za mjerenje preko servisnog sučelja (CDI-RJ45) i Wi-Fi sučelja preko istog mobilnog terminala. Time bi moglo doći do sukoba mreža.

- ▶ Aktivirajte samo jedno servisno sučelje (servisno sučelje CDI-RJ45 ili Wi-Fi sučelje).
- ▶ Ako je potrebna istovremena komunikacija: konfigurirajte različite raspone IP adresa, npr. 192.168.0.1 (Wi-Fi sučelje) i 192.168.1.212 (servisno sučelje CDI-RJ45).

Priprema mobilnog terminala

- ▶ Omogućite Wi-Fi prijam na mobilnom terminalu.

Uspostavljanje veze s mobilnog priključka s mjernim uređajem

1. U postavkama Wi-Fi veze mobilnog terminala: Odaberite mjerni uređaj pomoću SSID-a (npr. EH_Promag__A802000).
2. Po potrebi odaberite metodu šifriranja WPA2.

3. Unesite lozinku: tvornički serijski broj uređaja za mjerenje (npr. L100A802000).
 - ↳ LED na modulu zaslona treperi: sada je moguće upravljati mjernim uređajem s web preglednikom, FieldCare ili DeviceCare.



Serijski se broj može pronaći na pločici s oznakom tipa.



Kako biste zajamčili sigurno i brzo dodjeljivanje WLAN mreže mjernoj točki, preporučljivo je da promijenite naziv SSID-a. Trebalo bi biti moguće jasno dodijeliti naziv SSID-a mjernoj točki (npr. naziv oznake) jer se prikazuje kao WLAN mreža.

Odspajanje

- ▶ Nakon konfiguracije uređaja:
 - Prekinite Wi-Fi vezu između upravljačke jedinice i uređaja za mjerenje.

Pokretanje internetskog preglednika

1. Pokrenite internetski preglednik na računalu.
2. Unesite IP adresu internetskog poslužitelja u polje za adresu internetskog preglednika: 192.168.1.212
 - ↳ Pojavit će se stranica za prijavu.



Ako se stranica za prijavu ne pojavi ili je stranica nepotpuna, pogledajte posebnu dokumentaciju za web-poslužitelja

6.3.4 Prijava

Pristupni kod	0000 (tvornička postavka); kupac ga može mijenjati
----------------------	----------------------------------------------------

6.3.5 Korisničko sučelje

The screenshot displays the web interface for the Endress+Hauser Proline 400 flow meter. At the top, there is a status bar with the following data: Device name, Device tag, Status signal (Device ok), Output curr. 1 (6.76 mA), Mass flow (1554.7325 kg/h), Volume flow (1554.7326.0000 l/h), Correct.vol.flow (1554.7326.0000 NI/h), Density (0.0001 kg/l), and Ref.density (0.0001 kg/NI). The Endress+Hauser logo is visible in the top right corner. Below the status bar is a navigation menu with options: Measured values, Menu, Instrument health status, Data management, Network, Logging, and Logout (Maintenance). The 'Main menu' section is highlighted, showing a 'Display language' dropdown menu set to 'English' (labeled 2) and a navigation bar with buttons for 'Operation', 'Expert', 'Setup', and 'Diagnostics' (labeled 3). A red box highlights the 'Operation' and 'Expert' buttons, and another red box highlights the 'Display language' dropdown menu.

A0029418


- 1 *Red s funkcijama*
- 2 *Jezik lokalnog zaslona*
- 3 *Područje navigacije*

Zaglavlje

Sljedeće se informacije pojavljuju u zaglavlju:

- Naziv uređaja
- Oznaka uređaja
- Status uređaja sa signalom statusa
- Trenutačne izmjerene vrijednosti

Red s funkcijama

Funkcije	Značenje
Mjerne vrijednosti	Prikazuje izmjerene vrijednosti uređaja
Izbornik	<ul style="list-style-type: none"> ■ Pristup radnom izborniku preko uređaja za mjerenje ■ Struktura izbornika za rad ista je kao i za lokalni zaslon  Za detaljne informacije o strukturi radnog izbornika pogledajte Upute za uporabu uređaja za mjerenje
Status uređaja	Prikazuje trenutačno predstojeće dijagnostičke poruke navedene redoslijedom prioriteta
Upravljanje podacima	Razmjena podataka između računala i uređaja za mjerenje: <ul style="list-style-type: none"> ■ Konfiguracija uređaja: <ul style="list-style-type: none"> ■ Učitavanje postavki iz uređaja (format XML, spremanje konfiguracije) ■ Spremanje postavki na uređaj (format XML, vraćanje konfiguracije) ■ Zapisnik - izvoz zapisnika protokola (.csv datoteka) ■ Dokumenti - izvoz dokumenata: <ul style="list-style-type: none"> ■ Izvoz zapisnika podataka sigurnosne kopije (.csv datoteka, kreiranje dokumentacije konfiguracije točke mjerenja) ■ Izvješće o verifikaciji (PDF datoteka, dostupno samo s aplikacijskim paketom "Heartbeat Verification") ■ Datoteka za sistemsku integraciju - ako se upotrebljavaju podatkovne sabirnice, učitati upravljačke programe uređaja za sistemsku integraciju iz uređaja za mjerenje: PROFIBUS DP: GSD datoteka
Konfiguracija mreže	Konfiguracija i provjera svih parametara potrebnih za uspostavljanje veze s uređajem za mjerenje: <ul style="list-style-type: none"> ■ Mrežne postavke (npr. IP adresa, MAC adresa) ■ Informacije o uređaju (npr. serijski broj, verzija firmvera)
Odjava	Završavanje rada i pozivanje stranice za prijavu

Područje navigacije

Ako se na traci s funkcijama odabere funkcija, podizbornici funkcije otvorit će se u području navigacije. Korisnik sada može navigirati kroz strukturu izbornika.

Područje rada

U ovom se području, ovisno o odabranoj funkciji i povezanim podizbornicima, mogu provesti brojne radnje:

- Konfiguracija parametara
- Očitavanje izmjerenih vrijednosti
- Pozivanje teksta za pomoć
- Pokretanje učitavanja/preuzimanja

6.3.6 Onemogućavanje internetskog poslužitelja

Internetski poslužitelj uređaja za mjerenje može se po potrebi uključivati i isključivati upotrebom stavke parametar **Web server functionality**.

Navigacija

Izbornik "Expert" → Communication → Web server

Pregled parametra s kratkim opisom

Parametar	Opis	Odabir
Web server functionality	Uključivanje i isključivanje internetskog poslužitelja.	<ul style="list-style-type: none"> ▪ Off ▪ On

Opseg funkcija parametar "Web server functionality"


Opcija	Opis
Off	<ul style="list-style-type: none"> ▪ Internetski poslužitelj u potpunosti je onemogućen. ▪ Ulaz 80 je zaključan.
On	<ul style="list-style-type: none"> ▪ Dostupna je puna funkcionalnost internetskog poslužitelja. ▪ Upotrebljava se JavaScript. ▪ Lozinka se prenosi u šifriranom obliku. ▪ Sve promjene lozinke također se prenose u šifriranom obliku.


Omogućavanje internetskog poslužitelja

Ako je internetski poslužitelj onemogućen, može se ponovno omogućiti samo sa stavkom parametar **Web server functionality** preko sljedećih opcija za upravljanje:

- Preko lokalnog zaslona
- Preko alata za upravljanje "FieldCare"
- Preko alata za upravljanje "DeviceCare"

6.3.7 Odjava

 Prije odjave po potrebi provedite kreiranje sigurnosne kopije preko funkcije **Upravljanje podacima** (učitavanje konfiguracije iz uređaja).

1. Odaberite unos **Odjava** u redu s funkcijama.
 - ↳ Pojavit će se početna stranica s okvirom Odjava.
2. Zatvorite internetski preglednik.
3. Ako više ne postoji potreba:
 - Resetirajte izmijenjene postavke internetskog protokola (TCP/IP) →  43.

6.4 Pristup radnom izborniku preko alata za upravljanje

 Za detaljne informacije o pristupu putem FieldCare i DeviceCare-a, pogledajte Upute za uporabu uređaja →  3

7 Integracija u sustav



Detaljne informacije o integraciji sustava potražite u uputama za uporabu uređaja →  3



- Pregled datoteka opisa uređaja:
 - Trenutačna verzija podataka za uređaj
 - Alati za upravljanje
- Glavna datoteka uređaja (GSD)
 - GSD specifičan za proizvođača
 - Profile GSD
- Kompatibilnost s ranijim modelom
- Upotreba GSD modula prethodnog modela
- Prijenos cikličkih podataka
 - Model bloka
 - Opis modula

8 Puštanje u pogon

8.1 Provjera funkcije

Prije puštanja uređaja za mjerenje u pogon:

► Provjerite jesu li provedene provjere poslije montaže i priključivanja.


- Lista provjere „Provjera nakon montaže“ →  18
- Lista provjere "Provjera nakon ugradnje" →  39

8.2 Uključivanje uređaja za mjerenje

► Nakon uspješne provjere funkcije uključite uređaj za mjerenje.

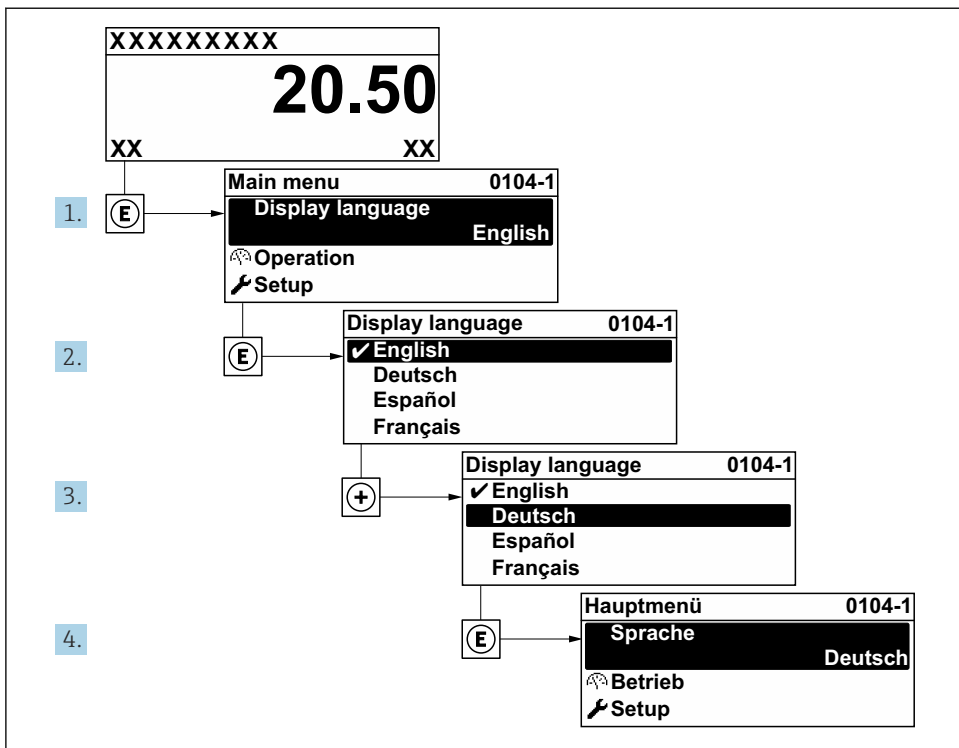
- ↳ Nakon uspješnog pokretanja lokalni se zaslon automatski prebacuje iz zaslona za pokretanje u radni zaslon.



Ako se na lokalnom zaslonu ne pojavi ništa ili se prikazuje dijagnostička poruka, pogledajte Upute za uporabu uređaja →  3

8.3 Postavljanje radnog jezika

Tvorničke postavke: engleski ili naručeni lokalni jezik





A0029420

18 Primjer lokalnog zaslona

8.4 Konfiguriranje uređaja za mjerenje

Izbornik **Setup** sa svojim podizbornicima koristi se za brzo puštanje u rad mjernog uređaja. Podizbornici sadrže sve parametre potrebne za konfiguraciju, kao što su parametri za mjerenje ili komunikaciju.

 Za detaljne informacije o parametrima uređaja pogledajte Opis parametara uređaja →  3

Podizbornik	Konfiguracija
System	Zaslon, dijagnostičke postavke, administracija
Senzor	Mjerne vrijednosti, jedinice sustava, parametri procesa, vanjska kompenzacija, podešavanje senzora, kalibracija
Komunikacija	PROFIBUS DP konfiguracija, PROFIBUS DP informacije, fizički blok, akonfiguracija promjene adrese, web poslužitelj, WLAN postavke
Dijagnostika	Dijagnostički popis, dnevnik događaja, informacije o uređaju, simulacija

9 Dijagnostička informacija

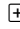
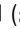
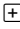


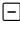

Kvarovi prepoznati sustavom samostalnog nadzora uređaja za mjerenje prikazuju se kao dijagnostičke poruke u kombinaciji s radnim zaslonom. Poruka o mjerama popravaka može se pozvati iz dijagnostičke poruke i sadrži važne informacije o pogrešci.



A0029431-HR

19 Poruka o mjerama za ispravak

- 1 *Dijagnostička informacija*
- 2 *Kratak tekst*
- 3 *Servisni ID*
- 4 *Dijagnostičko ponašanje s dijagnostičkim kodom*
- 5 *Vrijeme rada nastupanja*
- 6 *Mjere za ispravak*

1. Korisnik se nalazi u dijagnostičkoj poruci.
Pritisnite  (simbol ).
 - ↳ Otvara se stavka podizbornik **Diagnostic list**.
2. Odaberite željeni dijagnostički protokol s pomoću  ili  i pritisnite  .
 - ↳ Otvara se poruka o mjerama za ispravak.
3. Istovremeno pritišćite  +  .
 - ↳ Poruka o mjerama za popravak se zatvara.



71557459

www.addresses.endress.com
