

Informações técnicas

Memosens CPL53E

Sensor de pH para medições laboratoriais e amostras aleatórias



Digital com tecnologia Memosens 2.0
Sensor de pH versátil com tempo de resposta muito rápido

Aplicação

Medições em aplicações dentro do padrão no laboratório

Seus benefícios

- Sensor de pH em gel compacto Memosens com corpo de vidro fácil de limpar
- Junção PTFE repelente de sujeira
- Sensor de temperatura NTC 30K integrado para compensação de temperatura efetiva
- Adequado para uso com Liquiline Mobile, Liquiline To Go e Memobase Plus

Outras vantagens da tecnologia Memosens

- Segurança máxima da análise com transmissão de sinal indutiva sem contato
- Segurança de dados graças à transmissão digital de dados
- Muito fácil de usar como dados do sensor memorizados no sensor

Função e projeto do sistema

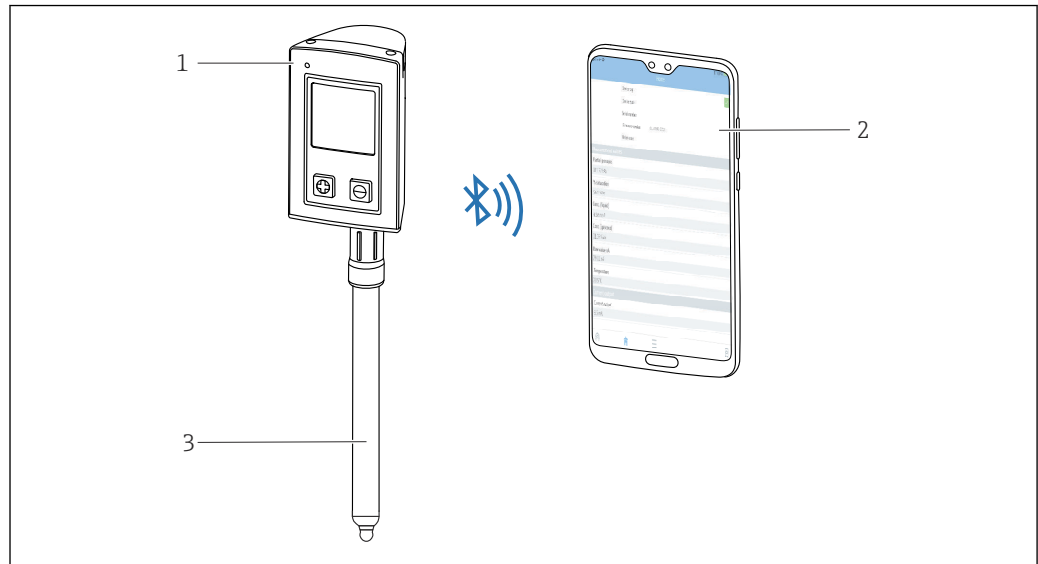
Princípio de medição

Medição do pH

O valor do pH é usado como uma unidade de medição para a acidez ou alcalinidade de um meio. O vidro de membrana do eletrodo fornece um potencial eletroquímico que depende do valor do pH do meio. Este potencial é gerado pelo acúmulo seletivo de íons H^+ na camada externa da membrana. Conseqüentemente, uma camada limite eletroquímica com uma diferença de potencial elétrico se forma neste ponto. Um sistema integrado Ag /AgCl de referência serve como o eletrodo de referência necessário.

A tensão medida é convertida no valor de pH correspondente usando a equação de Nernst.

Sistema de medição



A0047843

1 Sistema de medição

1 Transmissor CML18

2 Smartphone com aplicativo Smartblue (opcional)

3 Memosens CPL53E

Comunicação e processamento de dados

Comunicação com o equipamento portátil

Sempre conecte sensores de laboratório digitais com tecnologia Memosens a um equipamento portátil com tecnologia Memosens, por ex. CML18.

Sensores digitais de laboratório podem armazenar dados do sistema de medição no sensor, incluindo:

- Dados do fabricante
 - Número de série
 - Código de pedido
 - Data de fabricação
- Dados de calibração
 - Data de calibração
 - Número de calibrações
 - Número de série do equipamento portátil usado para realizar a última calibração ou ajuste
- Dados da aplicação
 - Faixa de aplicação de temperatura
 - Faixa de aplicação de pH
 - Data do início do comissionamento

Entrada

Variável medida

Valor pH

Temperatura

Faixa de medição	<ul style="list-style-type: none">▪ Valor do pH: 0 para 14 pH (faixa de aplicação de 1 para 12 pH)▪ Temperatura: -5 para 100 °C (23 para 212 °F) (faixa de aplicação de 0 para 80 °C (32 para 176 °F))
-------------------------	---

Características de desempenho

Sistema de referência	Guia de Ag/AgCl, eletrólito: gel KCl, 3M, livre de AgCl
------------------------------	---

Ambiente

Faixa de temperatura ambiente	AVISO Risco de dano por congelamento! ▶ Não utilize o sensor em temperaturas abaixo de -15 °C (5 °F) .
--------------------------------------	--

Temperatura de armazenamento	0 para 50 °C (32 para 122 °F), sem congelamento
-------------------------------------	---

Grau de proteção	IP 68 (10 m (33 ft) coluna d'água, 25 °C (77 °F), 45 dias, 1 M KCl)
-------------------------	---

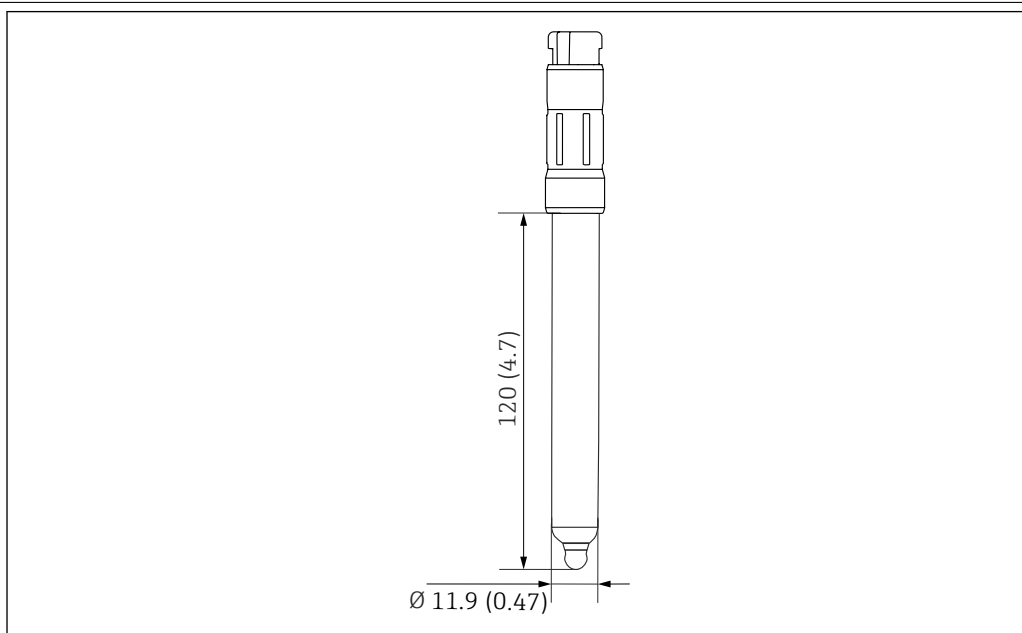
Compatibilidade eletromagnética (EMC)	Imunidade à interferência emissão de interferência de acordo com EN 61326-1:2013
--	--

Processo

Faixa de temperatura do processo	0 para 80 °C (32 para 176 °F)
---	-------------------------------

Construção mecânica

Design, dimensões



A0047846

2 Unidade de engenharia: mm (pol.)

Peso	40 g (1.4 oz)								
Materiais	<table border="0"> <tr> <td>Eixo do sensor</td> <td>Vidro</td> </tr> <tr> <td>Guia de metal</td> <td>Ag/AgCl</td> </tr> <tr> <td>Etiqueta de identificação</td> <td>Cerâmica de óxido de metal</td> </tr> <tr> <td>Junção</td> <td>PTFE</td> </tr> </table>	Eixo do sensor	Vidro	Guia de metal	Ag/AgCl	Etiqueta de identificação	Cerâmica de óxido de metal	Junção	PTFE
Eixo do sensor	Vidro								
Guia de metal	Ag/AgCl								
Etiqueta de identificação	Cerâmica de óxido de metal								
Junção	PTFE								
Sensor de temperatura	NTC 30K								
Cabeçote de encaixe	Cabeçote de encaixe Memosens de laboratório para transmissão de dados digital sem contato								
Conexões de processo	Pág 13.5								

Acessórios

Os seguintes itens são os mais importantes acessórios disponíveis no momento em que esta documentação foi publicada.

- ▶ Para os acessórios não listados aqui, contatar seu escritório de serviços ou de vendas.

Acessórios específicos do equipamento

Memosens cabo de dados CYK10

- Para sensores digitais com tecnologia Memosens
- Configurador do produto na página do produto: www.endress.com/cyk10



Informações Técnicas TI00118C

Cabo de laboratório CYK20 Memosens

- Para sensores digitais com tecnologia Memosens
- Configurador do produto na página do produto: www.endress.com/cyk20

Liquiline CML18 móvel

- Equipamento móvel multiparâmetro para laboratório e campo
- Transmissor confiável com display e conexão por aplicativo
- Configurator de Produto na página do produto: www.endress.com/CML18



Instruções de operação BA02002C

Memobase Plus CYZ71D

- Software para suportar calibração de laboratório
- Visualização e documentação de gerenciamento do sensor
- Calibrações do sensor armazenadas no banco de dados
- Configurator do Produto na página do produto: www.endress.com/cyz71d



Informações Técnicas TI00502C

Soluções de buffer de alta qualidade da Endress+Hauser - CPY20

As soluções de buffer secundário foram referenciadas como material de referência primário do PTB (German Federal Physico-technical Institute) ou como material de referência padrão do NIST (National Institute of Standards and Technology) conforme o DIN 19266 por um laboratório credenciado pelo DAkkS (corpo de credenciamento alemão), conforme o DIN 17025.

Configurator do produto na página do produto: www.endress.com/cpy20





71557698

www.addresses.endress.com
