

# Informações técnicas

## Memosens CPL59E

Medição de pH para medições laboratoriais e amostragem aleatória



Digital com tecnologia Memosens 2.0  
Sensor de pH robusto com junção PTFE e íon trap

### Aplicação

Medições em meios exigentes na indústria química e de processos

### Seus benefícios

- Sensor de pH Memosens compacto em gel com corpo de vidro fácil de limpar
- Sistema de referência com trocador de íons para estabilidade a longo prazo
- Sensor de temperatura NTC 30K integrado para compensação de temperatura efetiva
- Adequado para uso com Liquiline Mobile, Liquiline To Go e Memobase Plus

### Outras vantagens da tecnologia Memosens

- Segurança máxima da análise com transmissão de sinal indutiva sem contato
- Segurança de dados graças à transmissão digital de dados
- Muito fácil de usar como dados do sensor memorizados no sensor

## Função e projeto do sistema

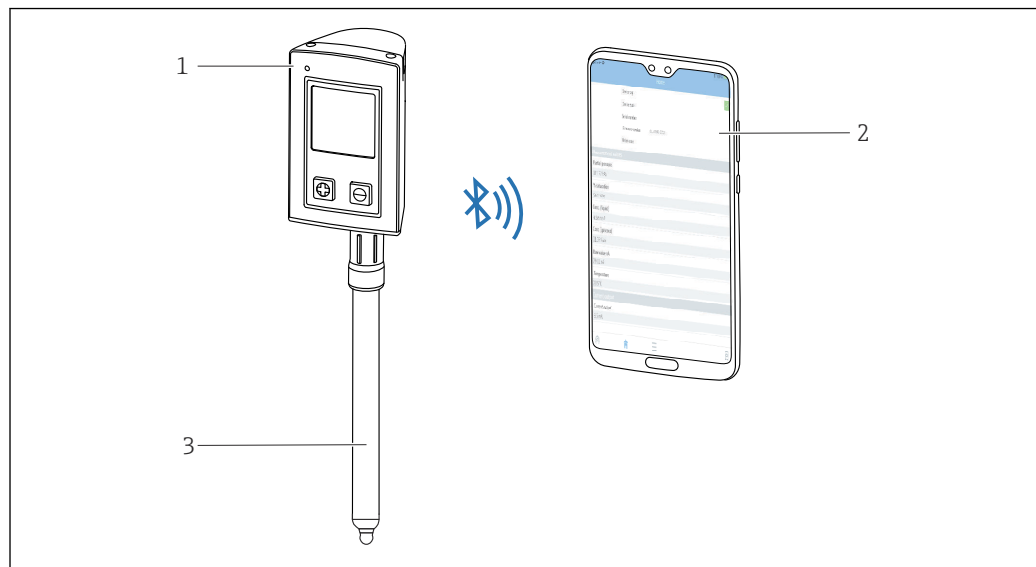
### Princípio de medição

#### Medição do pH

O valor do pH é usado como uma unidade de medição para a acidez ou alcalinidade de um meio. O vidro de membrana do eletrodo fornece um potencial eletroquímico que depende do valor do pH do meio. Este potencial é gerado pelo acúmulo seletivo de íons  $H^+$  na camada externa da membrana. Conseqüentemente, uma camada limite eletroquímica com uma diferença de potencial elétrico se forma neste ponto. Um sistema integrado Ag /AgCl de referência serve como o eletrodo de referência necessário.

A tensão medida é convertida no valor de pH correspondente usando a equação de Nernst.

### Sistema de medição



A0047843

1 Sistema de medição

1 Transmissor CML18

2 Smartphone com aplicativo Smartblue (opcional)

3 Memosens CPL59E

### Comunicação e processamento de dados

#### Comunicação com o equipamento portátil

Sempre conecte sensores de laboratório digitais com tecnologia Memosens a um equipamento portátil com tecnologia Memosens, por ex. CML18.

Sensores digitais de laboratório podem armazenar dados do sistema de medição no sensor, incluindo:

- Dados do fabricante
  - Número de série
  - Código de pedido
  - Data de fabricação
- Dados de calibração
  - Data de calibração
  - Número de calibrações
  - Número de série do equipamento portátil usado para realizar a última calibração ou ajuste
- Dados da aplicação
  - Faixa de aplicação de temperatura
  - Faixa de aplicação de pH
  - Data do início do comissionamento

## Entrada

### Variável medida

Valor pH

Temperatura

<b>Faixa de medição</b>	<ul style="list-style-type: none"><li>■ Valor do pH: 0 para 14 pH</li><li>■ Temperatura: 0 para 135 °C (32 para 275 °F) (faixa de aplicação de 0 para 100 °C (32 para 212 °F))</li></ul>
-------------------------	--

---

## Características de desempenho

---

<b>Sistema de referência</b>	Guia de Ag/AgCl, eletrólito: gel KCl, 3M, livre de AgCl
------------------------------	---

## Ambiente

---

<b>Faixa de temperatura ambiente</b>	<b>AVISO</b> <b>Risco de dano por congelamento!</b> ▶ Não utilize o sensor em temperaturas abaixo de 0 °C (32 °F).
--------------------------------------	--

<b>Temperatura de armazenamento</b>	0 para 50 °C (32 para 122 °F), sem congelamento
-------------------------------------	---

<b>Grau de proteção</b>	IP 68 (10 m (33 ft) coluna d'água, 25 °C (77 °F), 45 dias, 1 M KCl)
-------------------------	---

<b>Compatibilidade eletromagnética (EMC)</b>	Imunidade à interferência emissão de interferência de acordo com EN 61326-1:2013
--	--

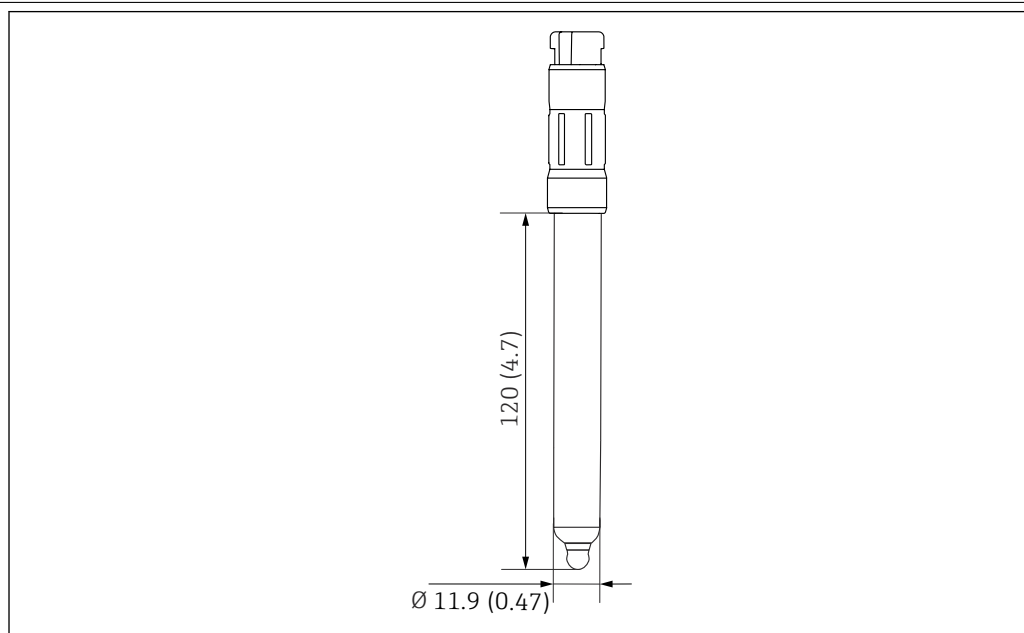
## Processo

---

<b>Faixa de temperatura do processo</b>	0 para 100 °C (32 para 212 °F)
---	--------------------------------

## Construção mecânica

### Design, dimensões



A0047846

2 Unidade de engenharia: mm (pol.)

<b>Peso</b>	40 g (1.4 oz)								
<b>Materiais</b>	<table border="0"> <tr> <td>Eixo do sensor</td> <td>Vidro</td> </tr> <tr> <td>Guia de metal</td> <td>Ag/AgCl</td> </tr> <tr> <td>Etiqueta de identificação</td> <td>Cerâmica de óxido de metal</td> </tr> <tr> <td>Junção</td> <td>PTFE</td> </tr> </table>	Eixo do sensor	Vidro	Guia de metal	Ag/AgCl	Etiqueta de identificação	Cerâmica de óxido de metal	Junção	PTFE
Eixo do sensor	Vidro								
Guia de metal	Ag/AgCl								
Etiqueta de identificação	Cerâmica de óxido de metal								
Junção	PTFE								
<b>Sensor de temperatura</b>	NTC 30K								
<b>Cabeçote de encaixe</b>	Cabeçote de encaixe Memosens de laboratório para transmissão de dados digital sem contato								
<b>Conexões de processo</b>	Pág 13.5								

## Acessórios

Os seguintes itens são os mais importantes acessórios disponíveis no momento em que esta documentação foi publicada.

- ▶ Para os acessórios não listados aqui, contatar seu escritório de serviços ou de vendas.

### Acessórios específicos do equipamento

#### Memosens cabo de dados CYK10

- Para sensores digitais com tecnologia Memosens
- Configurador do produto na página do produto: [www.endress.com/cyk10](http://www.endress.com/cyk10)



Informações Técnicas TI00118C

#### Cabo de laboratório CYK20 Memosens

- Para sensores digitais com tecnologia Memosens
- Configurador do produto na página do produto: [www.endress.com/cyk20](http://www.endress.com/cyk20)

**Liquiline CML18 móvel**

- Equipamento móvel multiparâmetro para laboratório e campo
- Transmissor confiável com display e conexão por aplicativo
- Configurador de Produto na página do produto: [www.endress.com/CML18](http://www.endress.com/CML18)



Instruções de operação BA02002C

**Memobase Plus CYZ71D**

- Software para suportar calibração de laboratório
- Visualização e documentação de gerenciamento do sensor
- Calibrações do sensor armazenadas no banco de dados
- Configurador do Produto na página do produto: [www.endress.com/cyz71d](http://www.endress.com/cyz71d)



Informações Técnicas TI00502C

**Soluções de buffer de alta qualidade da Endress+Hauser - CPY20**

As soluções de buffer secundário foram referenciadas como material de referência primário do PTB (German Federal Physico-technical Institute) ou como material de referência padrão do NIST (National Institute of Standards and Technology) conforme o DIN 19266 por um laboratório credenciado pelo DAkkS (corpo de credenciamento alemão), conforme o DIN 17025.

Configurador do produto na página do produto: [www.endress.com/cpy20](http://www.endress.com/cpy20)

---

---



[www.addresses.endress.com](http://www.addresses.endress.com)

---