

# Information technique

## Memosens CLL47E

Capteur de conductivité conductif pour des mesures en laboratoire et sur des prises d'échantillon sur le terrain



Numérique avec technologie Memosens 2.0  
Capteur à 4 électrodes avec vaste gamme de mesure

### Domaine d'application

Pour les mesures où des conductivités très diverses doivent être mesurées dans un seul ensemble de mesure.

### Principaux avantages

- Le capteur à 4 électrodes offre une vaste gamme de mesure pour une multitude d'échantillons
- Facile à nettoyer grâce aux surfaces lisses polies mécaniquement, et donc adapté aux échantillons collants et visqueux
- Sonde de température intégrée pour compensation en température automatique
- Précision de mesure élevée grâce à la constante de cellule déterminée individuellement, avec certificat fabricant
- L'inox 1.4435 (AISI 316L) satisfait aux exigences les plus strictes
- Protection IP68

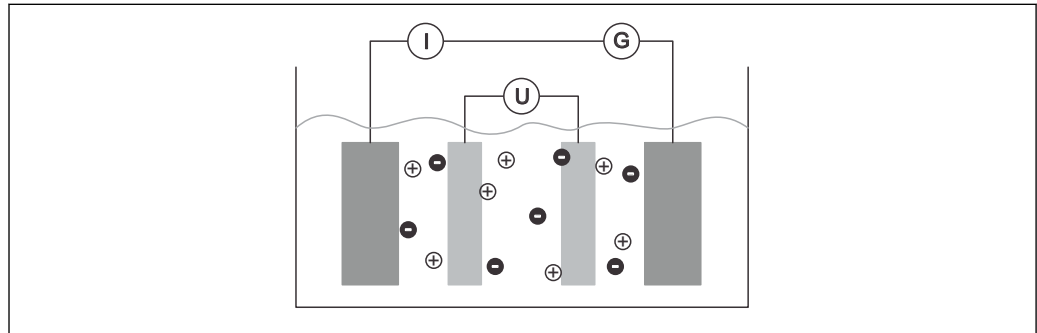
### Autres avantages de la technologie Memosens

- Sécurité d'analyse maximale avec transmission de signal inductive sans contact
- Sécurité des données grâce à une transmission numérique
- Utilisation très simple grâce à la mémorisation dans le capteur des données spécifiques au capteur

## Principe de fonctionnement et construction du système

### Principe de mesure

La cellule de mesure dispose de quatre électrodes. Un courant alternatif est appliqué via la paire d'électrodes externes. Dans le même temps, la tension appliquée est mesurée aux deux électrodes internes. La conductivité électrolytique entre les électrodes peut être déterminée avec fiabilité sur la base de la tension mesurée et du flux de courant engendré par la résistance du liquide. L'avantage de cette technologie par rapport aux capteurs à deux électrodes traditionnels est que les effets électrochimiques aux électrodes sous tension sont supprimés par les deux électrodes de mesure de tension supplémentaires.



A0024312

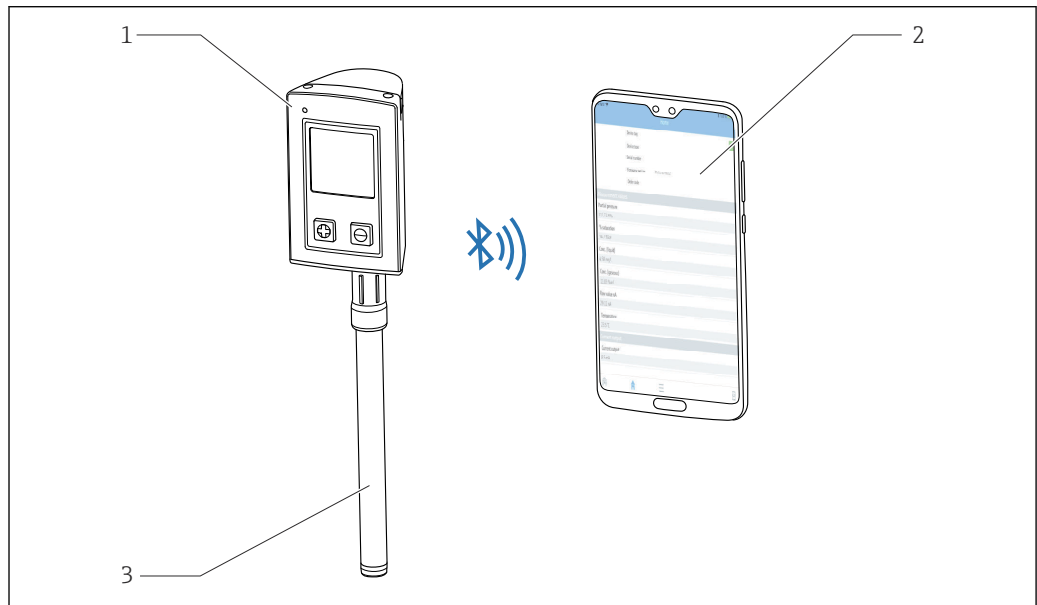
1 Mesure de la conductivité

*I* Mesure de l'intensité du courant

*U* Mesure de la tension

*G* Générateur

### Ensemble de mesure



A0047553


1 Transmetteur CML18

2 Smartphone avec l'application Smartblue (en option)

3 Memosens CLL47E

## Communication et traitement des données

### Communication avec le terminal portable

 Toujours raccorder les capteurs de laboratoire numériques avec technologie Memosens à un terminal portable avec technologie Memosens, p. ex. CML18.

Les capteurs de laboratoire numériques permettent de mémoriser les données de l'ensemble de mesure dans le capteur. Celles-ci comprennent :

- Données du fabricant
  - Numéro de série
  - Caractéristique de commande
  - Date de fabrication
- Données d'étalonnage
  - Date d'étalonnage
  - Nombre d'étalonnages
  - Numéro de série du terminal portable utilisé pour réaliser le dernier étalonnage ou ajustage
- Données d'application
  - Gamme de température
  - Gamme de conductivité
  - Date de la première mise en service

## Entrée

<b>Valeurs mesurées</b>	<ul style="list-style-type: none"> <li>▪ Conductivité</li> <li>▪ Température</li> </ul>				
<b>Gammes de mesure</b>	<table> <tr> <td><b>Conductivité</b><sup>1)</sup></td> <td>5 µS/cm à 200 mS/cm</td> </tr> <tr> <td><b>Température</b></td> <td>0 à 100 °C (32 à 212 °F)</td> </tr> </table> <p>1) Par rapport à l'eau à 25 °C (77 °F)</p>	<b>Conductivité</b> <sup>1)</sup>	5 µS/cm à 200 mS/cm	<b>Température</b>	0 à 100 °C (32 à 212 °F)
<b>Conductivité</b> <sup>1)</sup>	5 µS/cm à 200 mS/cm				
<b>Température</b>	0 à 100 °C (32 à 212 °F)				
<b>Constante de cellule</b>	$c = 0,57 \text{ cm}^{-1}$				
<b>Compensation en température</b>	Pt1000 (classe A selon IEC 60751)				

## Performances

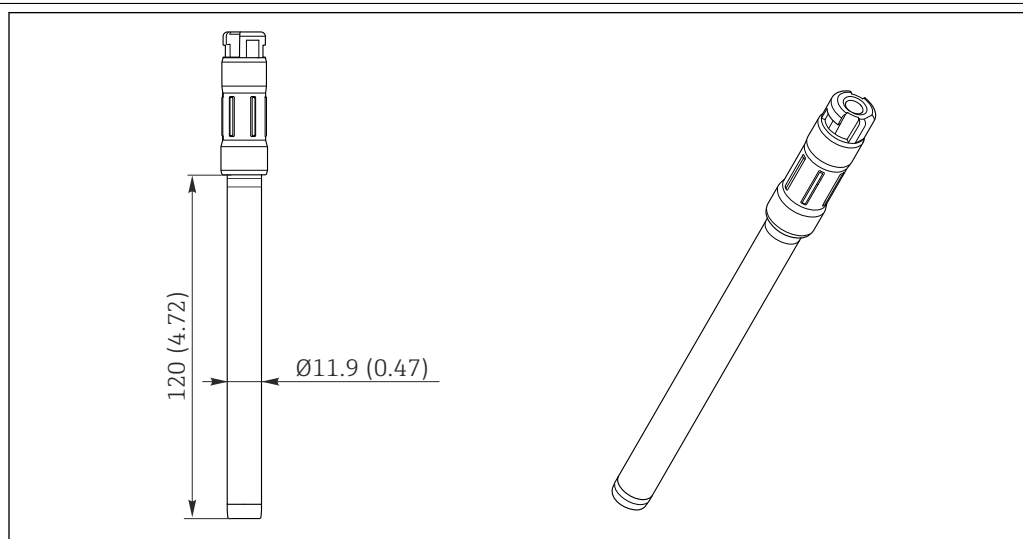
<b>Incertitude de mesure</b>	Chaque capteur est testé en usine dans une solution à env. 50 µS/cm à l'aide d'un système de mesure de référence traçable selon NIST ou PTB. La constante de cellule exacte est indiquée dans le certificat fabricant fourni. L'incertitude de mesure lors de la détermination de la constante de cellule est de 1,0 %.	
<b>Écart de mesure</b>	<b>Conductivité</b> Dans la gamme 5 µS/cm à 1 mS/cm ≤ 2 % de la valeur lue Dans la gamme 1 mS/cm à 200 mS/cm ≤ 4 % de la valeur lue <b>Température</b> ≤ 1,0 K, dans la gamme de mesure 0 à 100 °C (32 à 212 °F)	
<b>Répétabilité</b>	<b>Conductivité</b> ≤ 0,5 % de la valeur lue, dans la gamme de mesure spécifiée <b>Température</b> ≤ 0,5 K	

## Environnement

Température ambiante	-20 ... 60 °C (-4 ... 140 °F)
Température de stockage	-25 à +80 °C (-13 à +176 °F)
Conditions à remplir pour l'utilisation en extérieur	<p>En cas d'utilisation du capteur en extérieur, les conditions suivantes doivent être remplies pour conserver les valeurs spécifiées confirmées :</p> <ul style="list-style-type: none"> <li>■ Raccordement avec un câble CYK10-A052, utilisation d'une entretoise (protection contre le risque de perte)</li> <li>■ Maximum 30 minutes</li> <li>■ Maximum deux fois par semaine</li> <li>■ Profondeur d'insertion maximale : 5 m (16,4 ft)</li> <li>■ Température maximale du produit : 50 °C (122 °F)</li> </ul>
Humidité	5 à 95 %
Indice de protection	IP 68 / NEMA type 6P (colonne d'eau de 1,9 m, 20 °C, 24 h)

## Construction mécanique

### Dimensions




2 Dimensions. Unité de mesure mm (in)

Poids	Max. 0,06 kg (0,13 lbs)
Matériaux (en contact avec le produit)	<p>Élément sensible : Platine et céramique (oxyde de zirconium)</p> <p>Raccord process : Inox 1.4435 (AISI 316L)</p>

## Informations à fournir à la commande

Page produit	<a href="http://www.endress.com/cll47e">www.endress.com/cll47e</a>
Configurateur de produit	<ol style="list-style-type: none"> <li>1. <b>Configurer</b> : cliquer sur ce bouton sur la page produit.</li> <li>2. Sélectionner <b>Configuration personnalisée</b>. ↳ Le configurateur s'ouvre dans une nouvelle fenêtre.</li> </ol>

3. Configurer l'appareil selon les besoins individuels en sélectionnant l'option souhaitée pour chaque fonction.
  - ↳ On obtient ainsi une référence de commande valide et complète pour l'appareil.
4. **Apply** : ajouter le produit configuré au panier.
-  Pour beaucoup de produits, il est également possible de télécharger des schémas CAO ou 2D de la version de produit sélectionnée.
5. **Show details** : ouvrir cet onglet pour le produit dans le panier.
  - ↳ Le lien vers le schéma CAO s'affiche. S'il a été sélectionné, le format d'affichage 3D s'affiche avec l'option de téléchargement dans divers formats.

#### Contenu de la livraison

La livraison comprend :

- Capteur dans la version commandée
- Manuel de mise en service

## Accessoires

Vous trouverez ci-dessous les principaux accessoires disponibles à la date d'édition de la présente documentation.

- ▶ Pour les accessoires non mentionnés ici, adressez-vous à notre SAV ou agence commerciale.

#### Accessoires spécifiques à l'appareil

##### Câble laboratoire Memosens CYK20

- Pour capteurs numériques avec technologie Memosens
- Configurateur de produit sur la page produit : [www.endress.com/cyk20](http://www.endress.com/cyk20)

##### Câble de données Memosens CYK10

- Pour l'utilisation en extérieur de capteurs numériques avec technologie Memosens
- Câble préconfectionné, longueur de 3 m (9,84 ft), connecteur M12
- Caractéristique de commande : CYK10-A032

 Information technique TI00118C

##### Solutions d'étalonnage de la conductivité CLY11

Solutions de précision référencées selon SRM (Standard Reference Material) par NIST pour l'étalonnage qualifié des ensembles de mesure de conductivité conformément à ISO 9000


- CLY11-A, 74 µS/cm (température de référence 25 °C (77 °F)), 500 ml (16,9 fl.oz)  
Réf. 50081902
- CLY11-B, 149,6 µS/cm (température de référence 25 °C (77 °F)), 500 ml (16,9 fl.oz)  
Réf. 50081903
- CLY11-C, 1,406 mS/cm (température de référence 25 °C (77 °F)), 500 ml (16,9 fl.oz)  
Réf. 50081904
- CLY11-D, 12,64 mS/cm (température de référence 25 °C (77 °F)), 500 ml (16,9 fl.oz)  
Réf. 50081905
- CLY11-E, 107,00 mS/cm (température de référence 25 °C (77 °F)), 500 ml (16,9 fl.oz)  
Réf. 50081906

 Information technique TI00162C

#### Accessoires spécifiques à la communication

##### Liquiline Mobile CML18

- Appareil mobile multiparamètre pour le laboratoire et le terrain
- Transmetteur fiable avec affichage et connexion via App
- Configurateur de produit sur la page produit : [www.fr.endress.com/CML18](http://www.fr.endress.com/CML18)

 Manuel de mise en service BA02002C

##### Memobase Plus CYZ71D

- Logiciel PC pour prise en charge de l'étalonnage en laboratoire
- Visualisation et documentation de la gestion des capteurs
- Etalonnages du capteur mémorisés dans la base de données
- Configurateur de produit sur la page produit : [www.fr.endress.com/cyz71d](http://www.fr.endress.com/cyz71d)

 Information technique TI00502C



---



71560013

[www.addresses.endress.com](http://www.addresses.endress.com)

---