

Biztonsági utasítások

Liquipoint T FTW31, FTW32

II 2 G Ex ia IIC Gb

II 2 G Ex ia [ia] IIC Gb



Liquipoint T FTW31, FTW32

Tartalomjegyzék

Néhány szó erről a dokumentumról	4
Kapcsolódó dokumentáció	4
Kiegészítő dokumentáció	4
Gyártói tanúsítványok	4
Gyártó címe	5
Egyéb szabványok	5
Bővített rendelési kód	5
Biztonsági utasítások: általános	7
Biztonsági utasítások: Különleges feltételek	7
Biztonsági utasítások: Beépítés	8
Hőmérsékleti táblázatok	9
Csatlakozási adatok	9

Néhány szó erről a dokumentumról



Ezt a dokumentumot több nyelvre lefordították. Joghatással kizárólag az angol nyelvű forrásszöveg rendelkezik.

Az EU nyelvekre lefordított dokumentum elérhető:

- Az Endress+Hauser webhely letöltési felületén: www.endress.com -> Downloads -> Manuals and Datasheets -> Type: Ex Safety Instruction (XA) -> Text Search: ...
- A Device Viewer-ben: www.endress.com -> Product tools -> Access device specific information -> Check device features



A dokumentum megrendelhető, amennyiben még nem áll rendelkezésre.

Kapcsolódó dokumentáció

Ez a dokumentum a következő Üzemeltetési utasítás szerves részét képezi:

KA00204F/00, TI00375F/00

Kiegészítő dokumentáció

Robbanásvédelmi prospektus: CP00021Z/11

A robbanásvédelmi prospektus elérhető:

- Az Endress+Hauser weblap letöltések felületén: www.endress.com -> Letöltések -> Prospektusok és katalógusok -> Szöveg keresése: CP00021Z
- A CD-alapú dokumentációval rendelkező eszközökhöz: a CD-n

Gyártói tanúsítványok

EU-megfelelőségi nyilatkozat

Nyilatkozat száma:
EG03009

Az EU-megfelelőségi nyilatkozat elérhető:

Az Endress+Hauser weblap letöltések felületén:

www.endress.com -> Downloads -> Declaration ->

Type: EU Declaration -> Product Code: ...

EU-típusvizsgálati tanúsítvány

Tanúsítványszám:

TÜV 03 ATEX 2069X

Az alkalmazott szabványok listája: lásd az EU-megfelelőségi nyilatkozatot.

Gyártó címe Endress+Hauser SE+Co. KG
Hauptstraße 1
79689 Maulburg, Germany
A gyártóüzem címe: lásd az adattáblát.

Egyéb szabványok A megfelelő beépítés érdekében többek között az alábbi szabványok jelenleg hatályos változatát kell betartani:

- IEC/EN 60079-14: „Robbanásveszélyes környezet, 14. rész: elektromos berendezések tervezése, kiválasztása és felszerelése”
- EN 1127-1: „Robbanásveszélyes környezet – robbanások megelőzése és robbanásvédelem, 1. rész: alapfogalmak és módszertan”

Bővített rendelési kód A bővített rendelési kód az adattáblán van feltüntetve, mely az eszközön jól látható helyre van felerősítve. Az adattáblával kapcsolatos további információk a vonatkozó Használati útmutatóban találhatóak.

A bővített rendelési kód felépítése

FTW3x	–	*****	+	A*B*C*D*E*F*G*..
<i>(Eszköztípus)</i>		<i>(Alapvető specifikációk)</i>		<i>(Opcionális specifikációk)</i>

* = Helykitöltő
Ebben a pozícióban a specifikációból kiválasztott opció (szám vagy betű) jelenik meg a helykitöltők helyett.

Alapvető specifikációk

Az eszközhöz feltétlenül szükséges jellemzőket (kötelező jellemzők) az alapvető előírások határozzák meg. A pozíciók száma a rendelkezésre álló jellemzők számától függ. Egy jellemző kiválasztott opciója több pozícióból állhat.

Opcionális specifikációk

Az opcionális specifikációk az eszköz további jellemzőit írják le (opcionális jellemzők). A pozíciók száma a rendelkezésre álló jellemzők számától függ. Az azonosítás érdekében a jellemzők kétjegyű jelöléssel rendelkeznek (pl. JA). Az első szám (ID) a funkciócsoportot jelenti, amely számból vagy egy betűből áll (pl. J = Teszt, Tanúsítvány). A második számjegy a csoporton belüli jellemzőt jelenti (pl. A = 3,1 anyag (nedvesített részek), ellenőrzési tanúsítvány).

Az eszközre vonatkozó részletesebb információk a következő táblázatokban találhatóak. Ezek a táblázatok a veszélyes területekre

vonatkozó bővített rendelési kód egyedi pozícióit és azonosító adatait írják le.

Bővített rendelési kód: Liquipoint T



Az alábbi specifikációk a termékszerkezet egy kivonatát képezik, és a következők hozzárendelésére használhatók:

- Az eszközhöz tartozó dokumentáció (az adattáblán található bővített rendelési kód használatával).
- A dokumentumban hivatkozott eszközopciók.

Eszköztípus

FTW31, FTW32

Alapvető specifikációk

1. pozíció (jövőhagyás)		
Kiválasztott opció		Leírás
FTW3x	D	ATEX II 2 G Ex ia IIC T5 Gb ¹⁾ ATEX II 2 G Ex ia ia IIC T6 Gb ²⁾ WHG, XA, lásd biztonsági utasítás (XA) (elektrosztatikus feltöltődés)

1) Csak a 7 = 0 pozícióval összefüggésben

2) Csak a 7 = 8 pozícióval összefüggésben

7. pozíció (elektronika, kimenet)		
Kiválasztott opció		Leírás
FTW3x	0	Különálló műszerezés
	8	FEW58; NAMUR

Opcionális specifikációk

Veszélyes helyekre vonatkozó opciók nem állnak rendelkezésre.

Biztonsági utasítások: általános

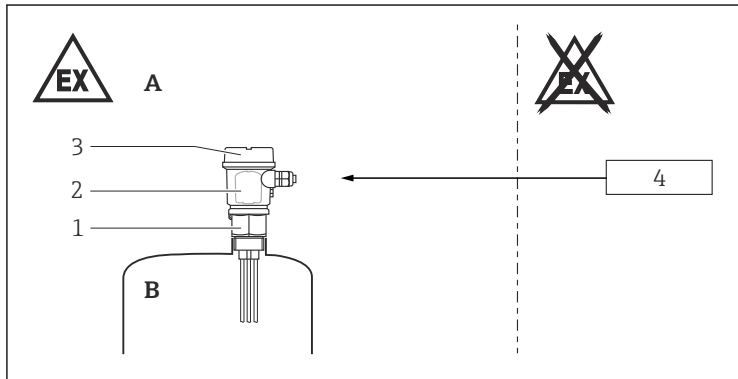
- A készüléket a nemzeti szabványok EN IEC 60079-0 vagy azzal egyenértékű szabványok által meghatározott robbanásveszélyes környezetben való használatra tervezték. Ha nincs potenciálisan robbanásveszélyes környezetben, vagy kiegészítő biztonsági intézkedések alkalmazása esetén: A berendezés a gyártó előírásainak megfelelően üzemeltethető.
- Tartsa be a jelen használati útmutató beépítési és biztonsági előírásait.
- A személyzetnek az alábbi beépítési, elektromos szerelési, üzembe helyezési és karbantartási feltételeknek kell megfelelnie:
 - Megfelelő képzéssel rendelkeznek a szerepkörük és az általuk végzendő feladatok tekintetében
 - Robbanásvédelmi képzettséggel rendelkeznek
 - Ismerik a nemzeti előírásokat
- Az eszközt a gyártói utasítások és a nemzeti előírások szerint építse be.
- Ne üzemeltesse az eszközt a megadott elektromos, hőmérsékleti és mechanikai paramétereken kívüli tartományban.
- Kerülje az elektrosztatikus feltöltődést az alábbiak esetén:
 - Műanyag felületek (pl. burkolat, érzékelőelem, speciális lakkozás, csatolt kiegészítő lemezek, ..)
 - Szigetelt kapacitások esetén (pl. szigetelt fémlamezek)

Biztonsági utasítások: Különleges feltételek

- A szondák IIC csoport besorolású gázokban használhatók, ha elkerülhető az elektrosztatikus feltöltődés (pl. súrlódás, tisztítás, karbantartás, erős közegáramlás miatt). Ezek a szondák „Kerülje az elektrosztatikus feltöltődést” figyelmeztető jelzéssel vannak ellátva.
- Kerülje az eszköz elektrosztatikus feltöltődését (pl. súrlódás, tisztítás, karbantartás, erős közegáramlás).
- Az elektrosztatikus feltöltődés elkerülése érdekében ne dörzsölje a felületeket száraz ruhával.
- A burkolaton vagy más fémrészben lévő kiegészítő vagy alternatív speciális lakkozás vagy ragasztott lemezek esetén:
 - Vegye figyelembe az elektrosztatikus feltöltődés és kisülés veszélyeit.
 - Ne építse be olyan folyamatok közelébe (≤ 0.5 m), melyek erős elektromos töltéseket generálhatnak.

Biztonsági utasítások: Beépítés

Alapspecifikáció, 7 = 8 pozíció

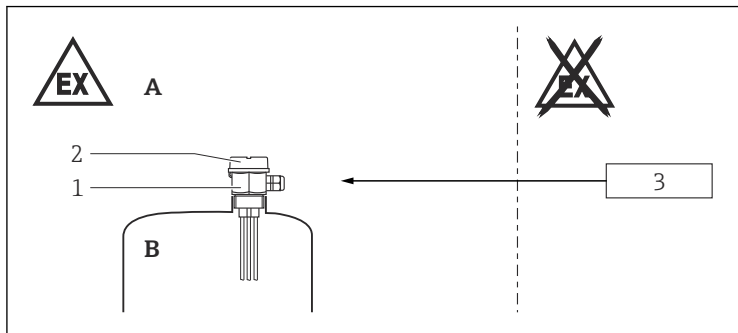


A0038912



- A 1. zóna
- B Tartály; 1. zóna
- 1 FTW3x
- 2 Elektronikus betét
- 3 Tokozás
- 4 Csatlakoztatott gyújtószikramentes tápegység

Alapspecifikáció, 7 = 0 pozíció



A0038913



- A 1. zóna
- B Tartály; 1. zóna
- 1 FTW3x
- 2 Tokozás
- 3 Tanúsított kapcsolódó készülék

- A gyűjtőszikramentes áramkörök összekapcsolásakor tartsa be a vonatkozó iránymutatásokat.
- A tokozás IP66 behatolásvédelmének fenntartásához: a tokozás fedelét és a kábeltömszelencéket megfelelően szerelje fel.

Hőmérsékleti táblázatok

Alapspecifikáció, 7 = 8 pozíció

Hőmérsékleti osztály	T _p folyamat-hőmérséklet (folyamat)	T _a környezeti hőmérséklet (környezeti érték)
T6	≤ 85 °C	-40 °C ≤ T _a ≤ +60 °C

Alapspecifikáció, 7 = 0 pozíció

Hőmérsékleti osztály	T _p folyamat-hőmérséklet (folyamat)	T _a környezeti hőmérséklet (környezeti érték)
T5	≤ 95 °C	-40 °C ≤ T _a ≤ +95 °C

Csatlakozási adatok

<i>Alapspecifikáció, Pozíció 7 = 8</i>	Elektromos adatok
NAMUR input	U _i = 16 V _{DC} I _i = 52 mA P _i = 242 mW L _i = elhanyagolható C _i = elhanyagolható
Érzékelőszonda kimenet	U _o = 7.2 V _{DC} I _o = 1.6 mA P _o = 3 mW L _o = 1 H C _o = 11.8 μF



71562495

www.addresses.endress.com
