

Bezpečnostní pokyny **Liquipoint T FTW31, FTW32**

II 2 G Ex ia IIC Gb

II 2 G Ex ia [ia] IIC Gb



Liquipoint T FTW31, FTW32

Obsah

O tomto dokumentu	4
Související dokumentace	4
Doplňující dokumentace	4
Certifikáty výrobce	4
Adresa výrobce	5
Další normy	5
Rozšířený objednávací kód	5
Bezpečnostní pokyny: všeobecně	7
Bezpečnostní pokyny: Zvláštní podmínky	7
Bezpečnostní pokyny: instalace	8
Tabulky teplot	9
Připojovací údaje	9

O tomto dokumentu



Tento dokument je přeložen do několika jazyků. Právně závazný je pouze zdrojový text v angličtině.

Dokument přeložený do jazyků EU je k dispozici:

- V oblasti s dokumenty ke stažení na webových stránkách Endress+Hauser: www.endress.com -> Ke stažení -> Příručky a technické specifikace -> Typ: Pokyny k bezpečnosti v prostředích s nebezpečím výbuchu (XA) -> Textové vyhledávání: ...
- V nástroji Device Viewer: www.endress.com -> Nástroje pro produkty -> Přístup k specifickým informacím pro konkrétní přístroje -> Prohlédnout vlastnosti přístroje



Pokud ještě není k dispozici, dokument lze objednat.

Související dokumentace

Tento dokument tvoří nedílnou součást následujících Návodů k obsluze: KA00204F/00, TI00375F/00

Doplňující dokumentace

Příručka o ochraně proti výbuchu: CP00021Z/11

Příručka o ochraně proti výbuchu je k dispozici:

- V oblasti s dokumenty ke stažení na webových stránkách společnosti Endress+Hauser: www.endress.com -> Ke stažení -> Brožury a katalogy -> Textové vyhledávání: CP00021Z
- Na CD pro přístroj s dokumentací uloženou na CD

Certifikáty výrobce

EU prohlášení o shodě

Číslo prohlášení:
EG03009

EU prohlášení o shodě je k dispozici:

V oblasti s dokumenty ke stažení na webových stránkách společnosti Endress+Hauser:

www.endress.com -> Ke stažení -> Prohlášení ->

Typ: EU prohlášení -> Kód produktu: ...

Certifikát o typové zkoušce EU

Číslo certifikátu:
TÜV 03 ATEX 2069X

Seznam použitých norem: Viz EU prohlášení o shodě.

Adresa výrobce Endress+Hauser SE+Co. KG
Hauptstraße 1
79689 Maulburg, Německo
Adresa výrobního závodu: Viz typový štítek.

Další normy Mimo jiné musí být při instalaci dodrženy následující normy v jejich aktuální verzi:

- IEC/EN 60079-14: „Výbušné atmosféry – Část 14: Návrh, výběr a zřizování elektrických instalací“
- EN 1127-1: „Výbušná prostředí – Prevence a ochrana proti výbuchu – Část 1: Základní koncepce a metodika“

**Rozšířený
objednací kód** Rozšířený objednávací kód je uveden na výrobním štítku, který je připevněn na přístroji tak, aby byl zřetelně viditelný. Další informace o výrobním štítku jsou uvedené v příslušném návodu k obsluze.

Struktura rozšířeného objednávacího kódu

FTW3x	–	*****	+	A*B*C*D*E*F*G*..
<i>(Typ přístroje)</i>		<i>(Základní specifikace)</i>		<i>(Volitelné specifikace)</i>

* = Zástupný znak
Na této pozici je namísto zástupného znaku uvedena určitá volitelná možnost (číslo nebo písmeno) zvolená ze zobrazených specifikací.

Základní specifikace

Vlastnosti, jež jsou zcela zásadní pro daný přístroj (povinné vlastnosti), jsou specifikovány v základních specifikacích. Počet pozic závisí na počtu dostupných vlastností. Zvolená možnost dané vlastnosti může být složena z několika pozic.

Volitelné specifikace

Volitelné specifikace popisují další vlastnosti přístroje (volitelné vlastnosti). Počet pozic závisí na počtu dostupných vlastností. Pro usnadnění identifikace mají jednotlivé vlastnosti jednotnou strukturu složenou ze 2 znaků (např. JA). První znak (identifikační znak) označuje skupinu vlastností a je tvořen číslicí nebo písmenem (např. J = zkouška, certifikát). Druhý znak určuje hodnotu, která označuje danou vlastnost v příslušné skupině (např. A = materiál 3.1 (smáčené díly), certifikát o zkoušce).

Podrobnější informace o přístroji jsou uvedeny v následujících tabulkách. Tyto tabulky popisují jednotlivé pozice a identifikační znaky v rozšířeném objednacím kódu, jež jsou relevantní pro nebezpečné oblasti.

Rozšířený objednací kód: Liquipoint T



Následující specifikace představují výňatek ze struktury produktu a používají se k přiřazení:

- této dokumentace k přístroji (pomocí rozšířeného objednáčíchó kódu na výrobním štítku);
- volitelných možností přístroje uvedených v dokumentu.

Typ přístroje

FTW31, FTW32

Základní specifikace

Položka 1 (schválení)		
Zvolená možnost		Popis
FTW3x	D	ATEX II 2 G Ex ia IIC T5 Gb ¹⁾ ATEX II 2 G Ex ia [ia] IIC T6 Gb ²⁾ WHG, XA, detekce úniku, dodržujte bezpečnostní pokyny (XA) (elektrické nabíjení)

1) Pouze ve spojení s pozicí 7 = 0

2) Pouze ve spojení s pozicí 7 = 8

Pozice 7 (elektronika, výstup)		
Zvolená možnost		Popis
FTW3x	0	Zvláštní instrumentace
	8	FEW58; NAMUR

Volitelné specifikace

Nejsou k dispozici žádné možnosti specifické pro nebezpečné oblasti.

Bezpečnostní pokyny: všeobecně

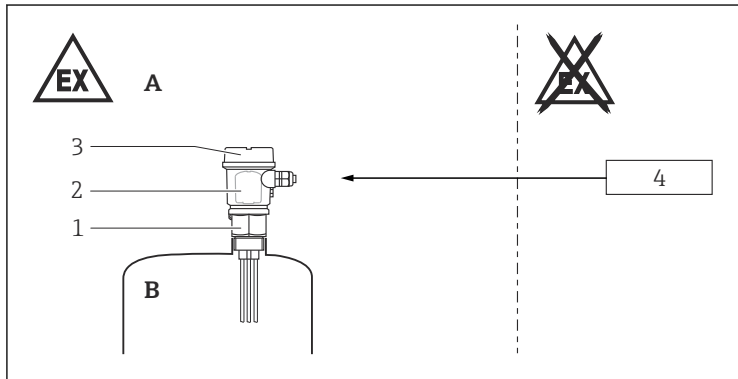
- Zařízení je určeno k použití ve výbušném prostředí, jak je definováno v rozsahu EN IEC 60079-0 nebo ekvivalentních národních normách. Pokud není přítomno potenciálně výbušné prostředí nebo pokud byla přijata další ochranná opatření: Zařízení může být provozováno podle specifikací výrobce.
- Dodržujte instalační a bezpečnostní pokyny uvedené v návodu k obsluze.
- Personál musí splňovat následující podmínky pro montáž, elektrickou instalaci, uvádění do provozu a údržbu přístroje:
 - Vhodná kvalifikace pro jeho úlohu a úkoly, které vykonává.
 - Proškolení na ochranu proti výbuchu.
 - Jsou seznámeni s národními předpisy.
- Přístroj instalujte v souladu s pokyny od výrobce a s národními předpisy.
- Nepoužívejte přístroj mimo specifikovaný rozsah elektrických, teplotních a mechanických parametrů.
- Zabraňte vzniku elektrostatického náboje:
 - Na plastových površích (např. kryt, snímací prvek, speciální lakování, namontované dodatečné desky)
 - Izolované kapacity (např. izolované kovové desky)

Bezpečnostní pokyny: Zvláštní podmínky

- Sondy lze použít v plynech skupiny IIC, pokud se vyhnete elektrostatickému náboji (vzniklému např. třením, čištěním, údržbou, silným průtokem média). Tyto sondy jsou označeny výstražnou značkou „Zamezte elektrostatickému náboji“.
- Zamezte elektrostatickému nabíjení přístroje (např. vlivem tření, během čištění nebo údržby, vlivem silného toku média).
- Pro zamezení vzniku elektrostatického náboje: Neotírejte povrchy suchou utěrkou.
- Pokud byl na kryt nebo jiné kovové části aplikován dodatečný či speciální nátěr nebo u adhezivních desek:
 - Respektujte nebezpečí způsobené elektrostatickým nábojem a jeho vybitím.
 - Neinstalujte přístroj do blízkosti procesů ($\leq 0,5$ m) vytvářejících silné elektrostatické náboje.

Bezpečnostní pokyny: instalace

Obecná specifikace, pozice 7 = 8



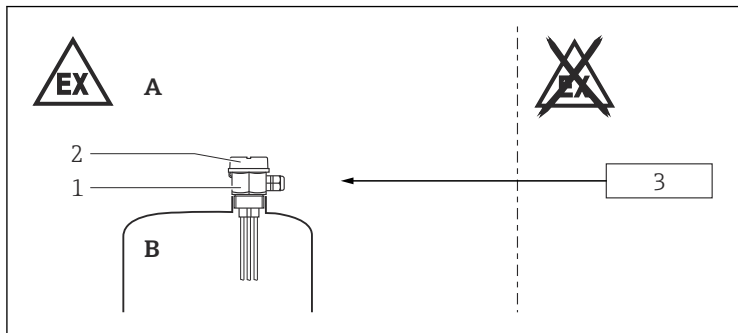
A0038912



1

- A Zóna 1
- B Nádrž; zóna 1
- 1 FTW3x
- 2 Modul s elektronikou
- 3 Pouzdro
- 4 Odpovídající jiskrově bezpečná napájecí jednotka

Obecná specifikace, pozice 7 = 0



A0038913



2

- A Zóna 1
- B Nádrž; zóna 1
- 1 FTW3x
- 2 Pouzdro
- 3 Certifikované odpovídající zařízení

- Dodržujte příslušná nařízení během propojování jiskrově bezpečných obvodů.
- Pro zachování krytí IP 66 pouzdra: Nainstalujte správně kryt pouzdra a kabelové vývodky.

Tabulky teplot

Obecná specifikace, pozice 7 = 8

Teplotní třída	Procesní teplota T_p (proces)	Okolní teplota T_a (okolní)
T6	$\leq 85\text{ °C}$	$-40\text{ °C} \leq T_a \leq +60\text{ °C}$

Obecná specifikace, pozice 7 = 0

Teplotní třída	Procesní teplota T_p (proces)	Okolní teplota T_a (okolní)
T5	$\leq 95\text{ °C}$	$-40\text{ °C} \leq T_a \leq +95\text{ °C}$

Připojovací údaje

<i>Obecná specifikace, Pozice 7 = 8</i>	Elektrické údaje
NAMUR input	$U_i = 16\text{ V}_{DC}$ $I_i = 52\text{ mA}$ $P_i = 242\text{ mW}$ $L_i = \text{zanedbatelný}$ $C_i = \text{zanedbatelný}$
Výstup senzor-sonda	$U_o = 7,2\text{ V}_{DC}$ $I_o = 1,6\text{ mA}$ $P_o = 3\text{ mW}$ $L_o = 1\text{ H}$ $C_o = 11,8\text{ }\mu\text{F}$



71562494

www.addresses.endress.com
