

简明操作指南

Proline t-mass I


热式质量流量计（传感器部分）

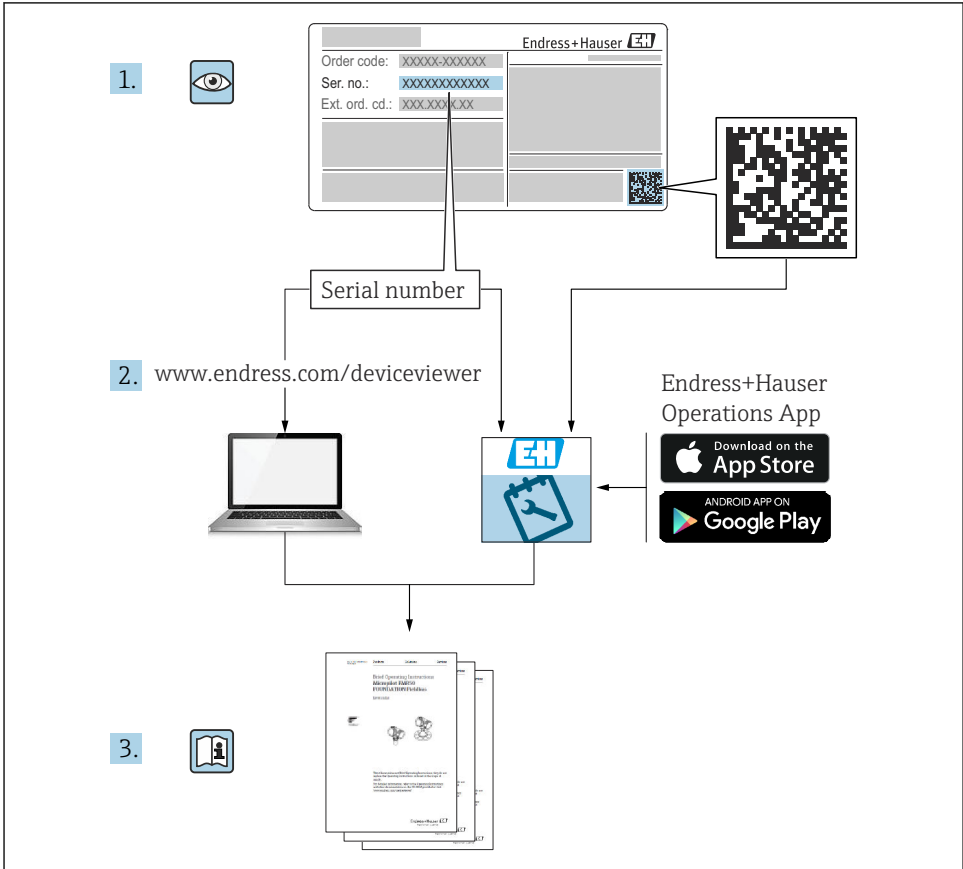


本文档为《简明操作指南》，**不能**替代设备随箱包装中的《操作手册》。设备的《简明操作指南》由两部分组成：

传感器的《简明操作指南》（第一部分）

包含传感器信息。

变送器的《简明操作指南》（第二部分） →  3。



A0023555

流量计的《简明操作指南》

仪表由一台变送器和一个传感器组成。

流量计的《简明操作指南》包含《传感器简明操作指南》和《变送器简明操作指南》，分别介绍了变送器和传感器调试操作：

- 第一部分：《传感器简明操作指南》
- 第二部分：《变送器简明操作指南》

需要同时参照上述两本《简明操作指南》进行流量计调试，它们配套使用，互为补充：

《传感器简明操作指南》（第一部分）

《传感器简明操作指南》的文档对象是负责测量仪表安装的专业人员。

- 到货验收和产品标识
- 储存和运输
- 安装

《变送器简明操作指南》（第二部分）

"《变送器简明操作指南》的文档对象是负责进行测量仪表调试、组态设置和参数设置的专业人员(直至获取第一个测量值)。"

- 产品描述
- 安装
- 电气连接
- 操作方式
- 系统集成
- 调试
- 诊断信息

其他设备文档



本文档为传感器的《简明操作指南》（第一部分）。

变送器的《简明操作指南》（第二部分）的查询方式如下：

- 网址：www.endress.com/deviceviewer
- 智能手机/平板电脑：Endress+Hauser Operations App

详细设备信息参见《操作手册》和其他文档资料

- 网址：www.endress.com/deviceviewer
- 智能手机/平板电脑：Endress+Hauser Operations App

目录

1	文档信息	5
1.1	信息图标	5
2	基本安全指南	6
2.1	人员要求	6
2.2	指定用途	7
2.3	工作场所安全	8
2.4	操作安全	8
2.5	产品安全	8
2.6	IT 安全	8
3	到货验收和产品标识	9
3.1	到货验收	9
3.2	产品标识	10
4	储存和运输	10
4.1	储存条件	10
4.2	运输产品	10
5	安装	11
5.1	安装条件	11
5.2	安装测量仪表	21
5.3	安装后检查	27
6	废弃	28
6.1	拆除测量仪表	28
6.2	废弃测量仪表	28

1 文档信息

1.1 信息图标

1.1.1 安全图标



危险状况警示图标。疏忽会导致人员严重或致命伤害。



危险状况警示图标。疏忽可能导致人员严重或致命伤害。



危险状况警示图标。疏忽可能导致人员轻微或中等伤害。



操作和其他影响提示信息图标。不会导致人员伤害。

1.1.2 特定信息图标







图标	说明	图标	说明
	允许 允许的操作、过程或动作。		推荐 推荐的操作、过程或动作。
	禁止 禁止的操作、过程或动作。		提示 附加信息
	参考文档		参考页面
	参考图		操作步骤
	操作结果		外观检查

1.1.3 电气图标




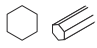

图标	说明	图标	说明
	直流电		交流电
	直流电和交流电		接地连接 操作员默认此接地端已经通过接地系统可靠接地。

图标	说明
	<p>保护性接地 (PE) 进行后续电气连接前，必须确保此接线端已经可靠接地。</p> <p>设备内外部均有接地端子：</p> <ul style="list-style-type: none"> 内部接地端：将保护性接地端连接至电源。 外部接地端：将设备连接至工厂接地系统。

1.1.4 通信图标

图标	说明	图标	说明
	无线局域网 (WLAN) 无线局域网通信。		蓝牙 设备间的短距离无线蓝牙数据传输。
	Promag 800 蜂窝无线电 通过蜂窝网络进行双向数据交换。		LED 指示灯 发光二极管熄灭。
	LED 指示灯 发光二极管亮起。		LED 指示灯 发光二极管闪烁。

1.1.5 工具图标

图标	说明	图标	说明
	梅花内六角螺丝刀		一字螺丝刀
	十字螺丝刀		内六角扳手
	开口扳手		

1.1.6 图中的图标

图标	说明	图标	说明
1, 2, 3,...	部件号		操作步骤
A, B, C, ...	视图	A-A, B-B, C-C, ...	章节
	危险区		安全区 (非危险区)
	流向		

2 基本安全指南

2.1 人员要求

操作人员必须符合下列要求：

- ▶ 经培训的合格专业人员必须具有执行特定功能和任务的资质。
- ▶ 经工厂厂方/操作员授权。
- ▶ 熟悉联邦/国家法规。
- ▶ 开始操作前，专业人员必须事先阅读并理解《操作手册》、补充文档和证书中(取决于实际应用)的各项规定。
- ▶ 遵守操作指南和基本条件要求。

2.2 指定用途

应用和介质

本文中介绍的测量仪表仅可用于气体的流量测量。

取决于实际订购型号，测量设备还可以测量易爆、易燃、有毒和氧化介质。

允许在危险区或过程压力可能增大使用风险的场合中使用的测量设备的铭牌上有相应标识。

为了确保测量设备在使用寿命内始终正常工作：

- ▶ 始终在指定压力和温度范围内使用。
- ▶ 仅当完全符合铭牌参数要求，且满足《操作手册》和补充文档资料中列举的常规要求时，才允许使用测量设备。
- ▶ 参照铭牌检查订购的设备是否允许在危险区中使用（例如防爆保护、压力容器安全）。
- ▶ 仅当接液部件材质能够耐受被测介质腐蚀时，才允许使用测量设备。
- ▶ 如果测量设备的环境温度高于大气温度，必须遵守设备文档中列举的相关基本条件的要求。
- ▶ 始终采取防腐保护措施，确保测量设备免受环境影响。

使用错误

非指定用途危及安全。使用不当或用于非指定用途导致的设备损坏，制造商不承担任何责任。

警告

腐蚀性或磨损性流体和环境条件可能导致测量管破裂！

- ▶ 核实过程流体与传感器材料的兼容性。
- ▶ 确保所有过程接液部件材料均具有足够高的耐腐蚀性。
- ▶ 始终在指定压力和温度范围内使用。

注意

核实临界工况：

- ▶ 测量特殊流体和清洗液时，Endress+Hauser 十分乐意帮助您核实接液部件材料的耐腐蚀性。但是，过程中温度、浓度或物位的轻微变化可能会改变材料的耐腐蚀性。因此，Endress+Hauser 对此不做任何担保和承担任何责任。

警告

传感器爆炸危害人身安全！

- ▶ 仅允许在常压条件下拧开传感器缆塞。

注意

变送器外壳打开时，粉尘和水汽会渗入至外壳内。

- ▶ 只有确认外壳内无粉尘或水汽渗入后，才能打开变送器外壳。

其他风险

警告

如果介质或电子设备的温度过高或过低，可能会导致设备表面变热或变冷。这有烧伤或冻伤的危险！

- ▶ 在热或冷介质温度的情况下，安装适当的防接触保护装置。

2.3 工作场所安全

使用设备时:

- ▶ 穿戴国家规定的个人防护装备。

在管路中进行焊接操作时:

- ▶ 禁止通过测量仪表实现焊接装置接地。

湿手操作设备时:

- ▶ 电击风险增大，应佩戴合适的防护手套。

2.4 操作安全

存在人员受伤的风险!

- ▶ 只有完全满足技术规范且无错误和故障时才能操作设备。
- ▶ 操作员有责任确保设备无故障运行。

2.5 产品安全

测量设备基于工程实践经验设计，符合最严格的安全要求。通过出厂测试，可以安全工作。

设备满足常规安全标准和法规要求，并符合 EU 符合性声明中列举的 EU 准则的要求。

Endress+Hauser 确保粘贴有 CE 标志的设备满足上述要求。

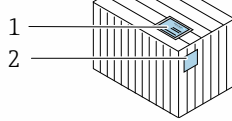
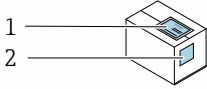
2.6 IT 安全

我们只对按照《操作手册》安装和使用的设备提供质保。设备自带安全保护功能，防止意外更改设置。

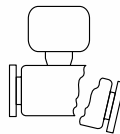
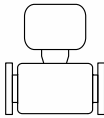
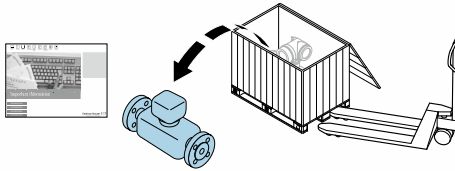
IT 安全措施为设备及相应数据传输提供额外保护，必须操作员本人按照安全标准操作。

3 到货验收和产品标识

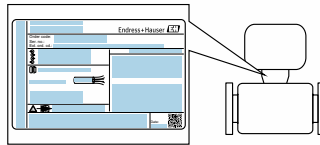
3.1 到货验收



供货清单 (1) 上的订货号是否与产品粘贴标签 (2) 上的订货号一致？



物品是否完好无损？



铭牌参数是否与发货清单上的订购信息一致？



包装中是否提供配套文档资料？

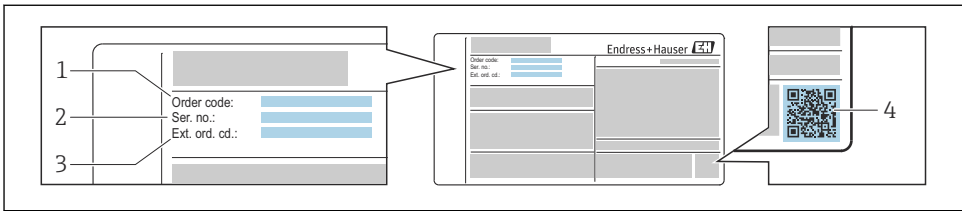


- 任一上述条件不满足时，请联系 Endress+Hauser 当地销售中心。
- 登陆网站或通过 Endress+Hauser Operations App 查询技术文档资料。

3.2 产品标识

通过以下方式标识设备：


- 铭牌参数
- 订货号，标识供货清单上的设备订购选项
- 在 W@M 设备浏览器中输入铭牌上的序列号 (www.endress.com/deviceviewer)：显示所有设备信息
- 在 Endress+Hauser Operations App 中输入铭牌上的序列号，或使用 Endress+Hauser Operations App 扫描铭牌上的二维码 (QR)：显示所有设备信息



A0030196

1 铭牌示例

- 1 订货号
- 2 序列号
- 3 扩展订货号
- 4 二维码 (QR 码)

 铭牌参数的详细信息参见设备的《操作手册》。

4 储存和运输


4.1 储存条件

仪表储存注意事项：

- ▶ 使用原包装储存设备，原包装带冲击防护功能。
- ▶ 采取遮阳保护措施，避免仪表直接日晒，出现过高表面温度。
- ▶ 选择合适的存放位置，防止水汽进入测量设备，避免细菌和病菌滋生，直接损坏测量管内衬。
- ▶ 存放在干燥、无尘环境中。
- ▶ 禁止户外存放。

4.2 运输产品

使用原包装将测量设备运输至测量点。

 禁止拆除保护罩。保护罩为设备提供机械损伤防护。

5 安装

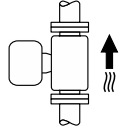
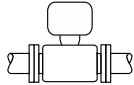
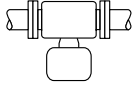

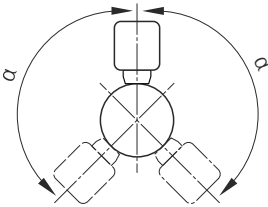
5.1 安装条件

无需采取其他措施，例如使用额外支撑。仪表自身结构能有效抵消外界应力。

5.1.1 安装位置

安装方向

管道内的介质流向必须与传感器上的箭头指向一致。测量双向流时，传感器上的箭头指向与正向流一致。在双向测量场合中，传感部件的安装位置与介质流向的角度偏差不得超过 3° 。

安装方向		建议
竖直管道安装  <small>A0015591</small>	<input checked="" type="checkbox"/> ¹⁾	
水平管道安装， 变送器表头朝上  <small>A0015589</small>	<input checked="" type="checkbox"/> <input checked="" type="checkbox"/>	
水平管道安装， 变送器头朝下  <small>A0015590</small>	<input checked="" type="checkbox"/> ²⁾	
水平管道安装， 变送器表头侧向安装  <small>A0015592</small>	<input checked="" type="checkbox"/>	
倾斜安装， 变送器头朝下  <small>A0015773</small>	<input checked="" type="checkbox"/> ²⁾	

- 1) 测量饱和气体或含杂气体时，建议将仪表安装在竖直管道上，尽可能避免冷凝或污染风险。需要测量双向流时，应将传感器安装在水平管道上。
- 2) 测量潮湿气体或饱和蒸汽（例如沼气、潮湿压缩空气）时，或沉积物或冷凝物长期存在时，选择倾斜安装方向（ α 约为 135° ）。

管道系统要求

必须正确安装测量仪表，请注意以下几点：

- 选择正确的管道焊接技术。
- 安装合适规格的密封圈。
- 正确对中安装法兰和密封圈。
- 拆除传感部件上的保护帽。
- 遵守下列安装指南，管道内必须无尘、无颗粒，以防损坏传感器。
- 详细信息 → ISO 14511 标准。

插入深度

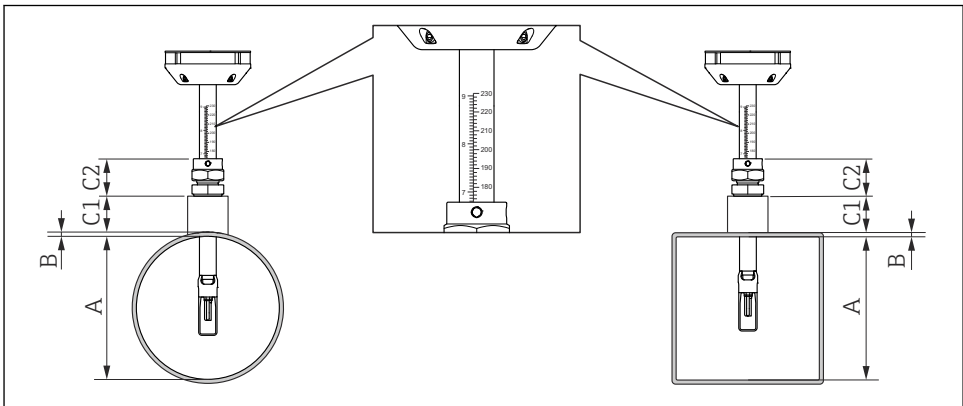
使用 Endress+Hauser Applicator，或使用下列公式计算插入式传感器的最小插入深度。插入深度计算值必须在相应的插入式传感器的可调节长度范围内。

注意

在首次仪表安装过程中，金属卡环发生塑性形变。

因此首次安装完成后，插入深度固定，卡环不再允许更换。

- ▶ 请注意预安装条件信息和确定插入深度信息。
- ▶ 锁紧卡环前需要仔细核对插入深度。



A0039548

图 2 确定尺寸 A、B、C1 和 C2

- A 安装在圆形管道中：管道内径 (DN)；安装在方形管道/方渠中：管道内部尺寸
- B 管壁厚度或渠厚度
- C1 安装套件
- C2 传感器紧固套管

计算插入深度

插入深度 = $(0.3 \cdot A) + B + (C1 + C2)$

i 插入深度不得小于 100 mm。

确定尺寸 C1 和 C2

仅使用 Endress+Hauser 装配凸缘

装配凸缘 1" NPT	C1 + C2 = 112 mm (4.409 in)
装配凸缘 G1"	C1 + C2 = 106 mm (4.173 in)
装配凸缘 ¾" NPT	C1 + C2 = 108 mm (4.252 in)
装配凸缘 G¾"	C1 + C2 = 105 mm (4.134 in)



仪表使用常压/带压在线更换套件时，使用尺寸“L”，而不是“C1”。



如果使用其它 Endress+Hauser 安装套件（例如常压/带压在线更换套件），使用 Applicator 计算并确定尺寸 C1 和 C2。

非仅 Endress+Hauser 装配凸缘

C1	连接管道长度
C2 (紧固套管，带 1" NPT 螺纹)	52 mm (2.047 in)
C2 (紧固套管，带 G1"螺纹)	46 mm (1.811 in)
C2 (紧固套管，带 ¾" NPT 螺纹)	48 mm (1.889 in)
C2 (紧固套管，带 G¾"螺纹)	45 mm (1.772 in)

选择插入式传感器长度

基于插入深度计算值，参考下表，选择插入式传感器长度。插入深度必须在所选插入式传感器的可调节范围内。

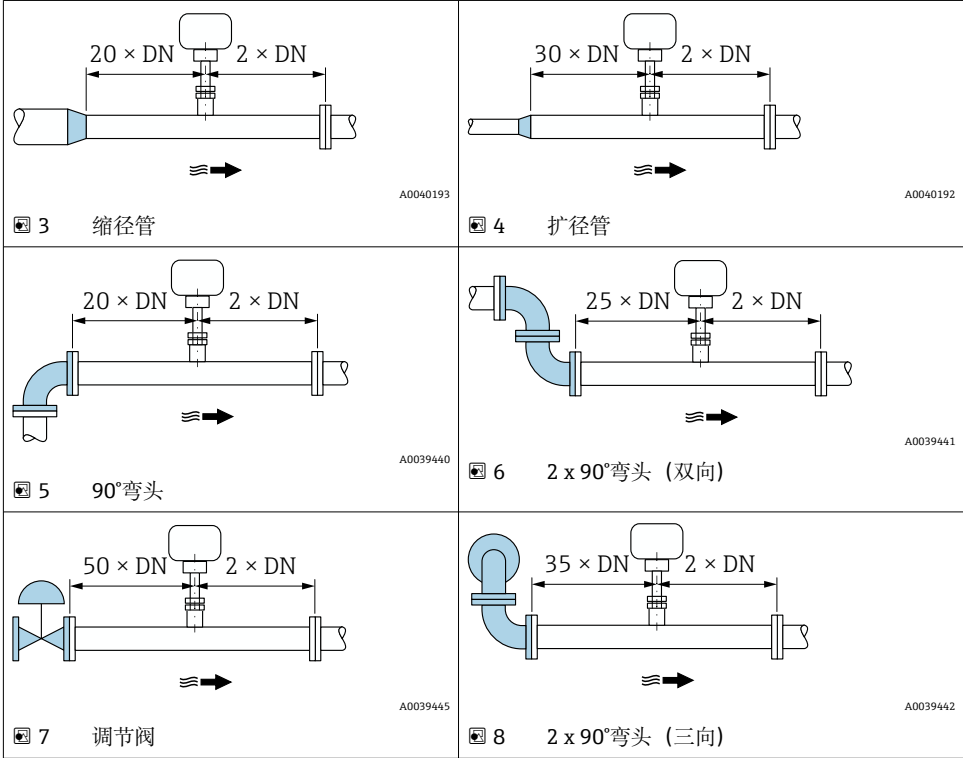
插入管长度		调节范围(插入深度)	
[mm]	[in]	[mm]	[in]
235	9	100 ... 235	3.9 ... 9.3
335	13	100 ... 335	3.9 ... 13.2
435	17	100 ... 435	3.9 ... 17.1
608	24	100 ... 608	3.9 ... 23.9

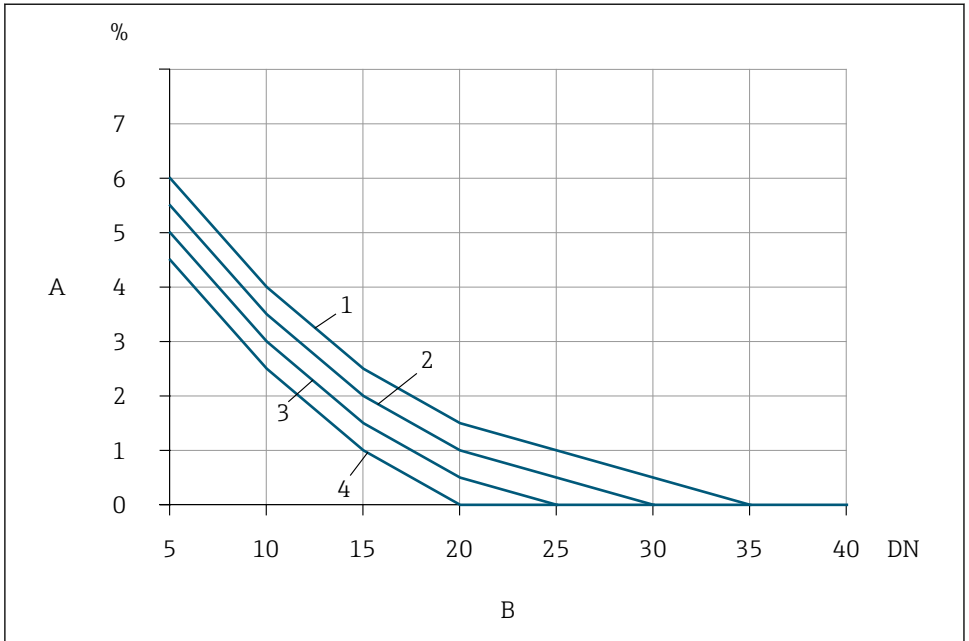
前后直管段

管道内流场形态稳定是热式流量计正确测量的前提。

为了实现最优测量性能，必须严格遵守下列前后直管段长度要求。

- 测量双向流时，后直管段长度需要符合前直管段长度要求。
- 如果存在多个干扰源，安装流量调节器。
- 如果无法满足要求前直管段长度要求，安装流量调节器。
- 如果安装有调节阀，干扰量与阀门类型和阀门开度相关。调节阀前直管段的推荐长度为 $50 \times DN$ 。
- 测量轻质气体时（氦气、氢气），必须保证前直管段长度为推荐长度的两倍。





A0045B46

图 9 未安装流量调节器时可能存在的附加测量误差，与干扰因素和前管段类型相关

- A 附加测量误差 (%)
 B 前直管段 (DN)
 1 2 x 90°弯头 (三向)
 2 扩径管
 3 2 x 90°弯头 (双向)
 4 缩径管或 90°弯头

流量调节器

如果无法满足要求前直管段长度要求，安装流量调节器。流量调节器可以改善管道流场形态，因此所需的前直管段长度可以减小。

参照管道内介质的流向，在测量仪表的上游管道中安装流量调节器。

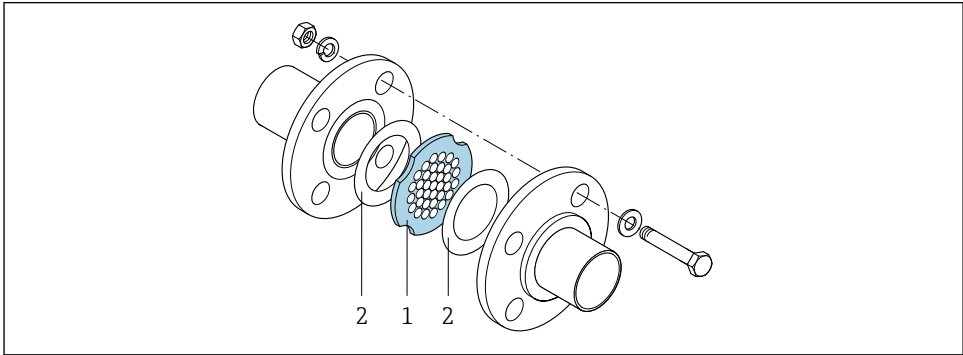
配套法兰：

- ASME B16.5 Cl. 150/Cl. 300
- EN 1092-1 PN10/PN16/PN25/PN40
- JIS B2220 10K/20K

适用管径：

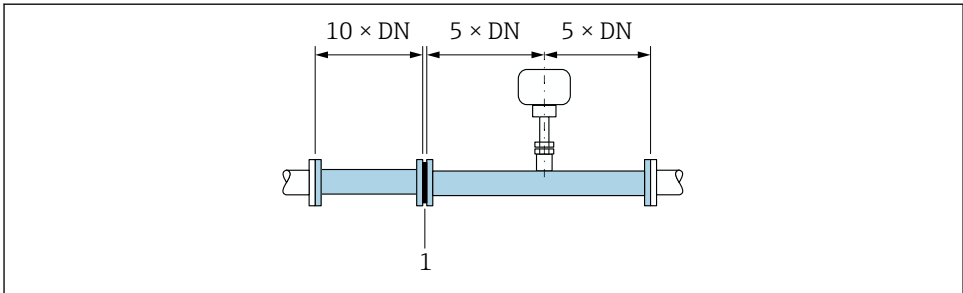
- DN 80 (3")
- DN 100 (4")
- DN 150 (6")

- DN 200 (8")
- DN 250 (10")
- DN 300 (12")



A0039538

- 1 流量调节器
- 2 密封圈

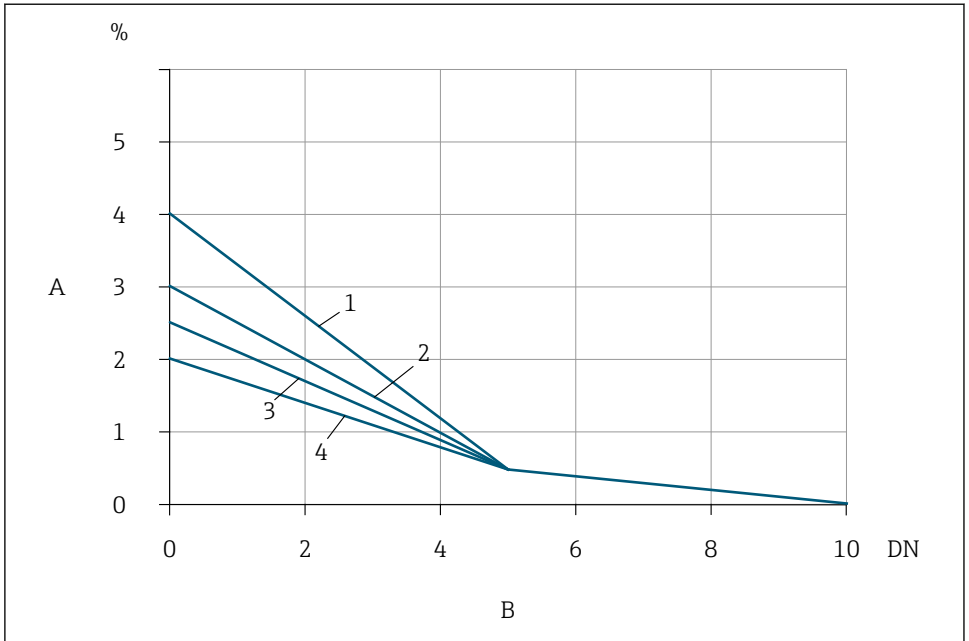


A0039424

☑ 10 使用流量调节器时的推荐前后直管段长度

- 1 流量调节器

i 测量双向流时，后直管段长度需要符合前直管段长度要求。



A0039508

图 11 已安装流量调节器时可能存在的附加测量误差，与干扰因素和前管段类型相关

- A 附加测量误差 (%)
 B 前直管段，流量调节器的上游 (DN)
 1 2 x 90°弯头 (三向)
 2 扩径管
 3 2 x 90°弯头 (双向)
 4 缩径管或 90°弯头

流量调节器的压损计算公式: $\Delta p \text{ [mbar]} = 0.0085 \cdot \rho \text{ [kg/m}^3\text{]} \cdot v^2 \text{ [m/s]}$

空气实例

$p = 10 \text{ bar abs.}$

$t = 25 \text{ }^\circ\text{C} \rightarrow \rho = 11.71 \text{ kg/m}^3$

$v = 10 \text{ m/s}$

$\Delta p = 0.0085 \cdot 11.71 \cdot 10^2 = 9.95 \text{ mbar}$

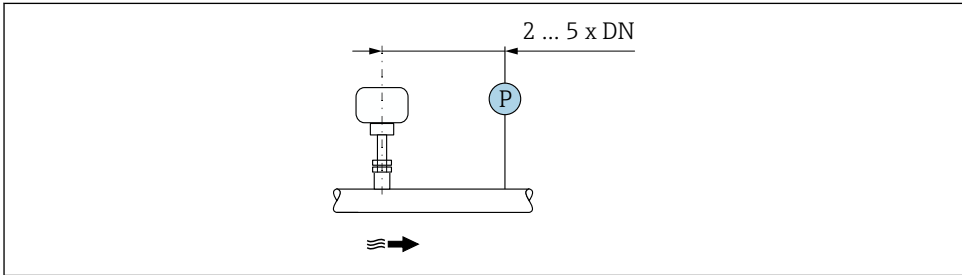
ρ : 过程介质的密度

v : 平均流速

abs.: 绝压

带压力测量点的后直管段长度

压力测量点应安装在仪表的下游管道上，防止压力变送器干扰流量测量。

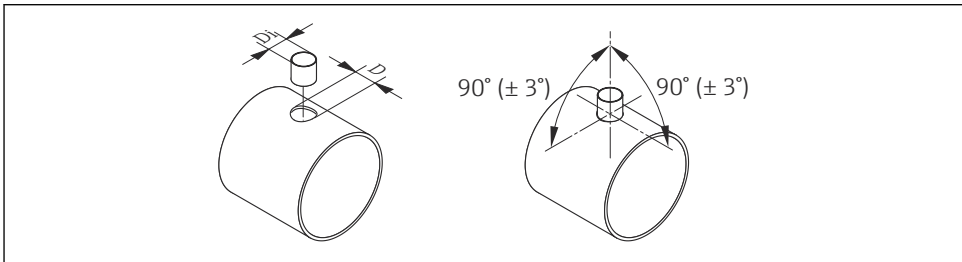


A003947

图 12 压力测量点的安装示意图 (P = 压力变送器)

安装接头的安装条件

i 在方形管道中安装时，必须使用合适的传感器安装座。



A004064

D $\varnothing 31.0 \pm 0.5 \text{ mm}$ ($1.22 \pm 0.019 \text{ in}$)

Di $\varnothing 23.0 \pm 0.5 \text{ mm}$ ($0.91 \pm 0.019 \text{ in}$)

5.1.2 环境条件和过程条件要求

环境温度范围

i 环境温度范围的详细信息请参考仪表的《操作手册》。

户外使用时：

- 在阴凉处安装测量仪表。
- 避免阳光直射，在气候炎热的地区中使用时需要特别注意。
- 避免直接暴露在气候环境下。

温度表

i 温度表的详细信息请参考单独的仪表文档资料《安全指南》(XA)。

系统压力

减压阀和部分压缩空气系统会导致过程压力剧烈波动，破坏流场形态，产生附加测量误差。必须采取合适的防范措施，避免压力波动，比如：

- 安装扩径管
- 安装入口增压装置
- 将装置安装在测量仪表的下游管道中

为了避免出现脉动流，和压缩空气系统被油/灰尘污染，建议将测量仪表安装在过滤器、干燥器及存储设备的后方。禁止测量仪表直接安装在压缩机后方。

隔热

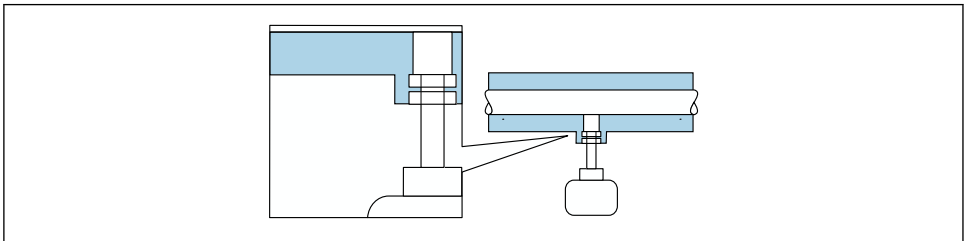
测量某些流体时，需要尽可能减少由传感器散发至变送器的热量。广泛的材料可用于必要隔热。

测量潮湿气体或饱和蒸汽时，需要对管道和传感器进行保温处理；如需要，进行加热，防止传感部件上凝结水滴。

注意

保温层导致电子部件过热!

- ▶ 推荐安装方向：水平管道安装，变送器外壳 传感器接线盒朝下。
- ▶ 禁止保温层覆盖变送器外壳 传感器接线盒。
- ▶ 变送器外壳 传感器接线盒底部的最高允许温度：80 °C (176 °F)
- ▶ 保温层延长颈裸露：为保证最佳散热效果，建议不要在延长颈上安装保温层。



A0039420

图 13 保温层延长颈裸露

伴热

注意

环境温度上升会导致电子部件过热!

- ▶ 注意变送器的最高允许环境温度。
- ▶ 根据介质温度的不同，要考虑设备的方向要求。

注意

保温层导致电子部件过热!

- ▶ 推荐安装方向：水平管道安装，变送器外壳 传感器接线盒朝下。
- ▶ 禁止保温层覆盖变送器外壳 传感器接线盒。
- ▶ 变送器外壳 传感器接线盒底部的最高允许温度：80 °C (176 °F)
- ▶ 延长颈上无保温层覆盖：建议延长颈裸露，保证最佳散热效果。

注意**伴热过程中存在过热危险**

- ▶ 确保变送器外壳下部的温度不会超过 80°C (176°F)。
- ▶ 确保变送器延长颈充分散热。
- ▶ 如果在潜在爆炸性环境中使用，遵守设备的配套防爆手册中的要求。详细温度表数据参见单独成册的《安全指南》(XA)。
- ▶ 确保变送器延长颈有足够的裸露区域。延长颈裸露部分有助于充分散热，防止电子部件过热和过冷。

伴热方式

测量部分流体时，需要采取适当的措施，避免传感器处出现热量损失。用户自行选择下列伴热方式：

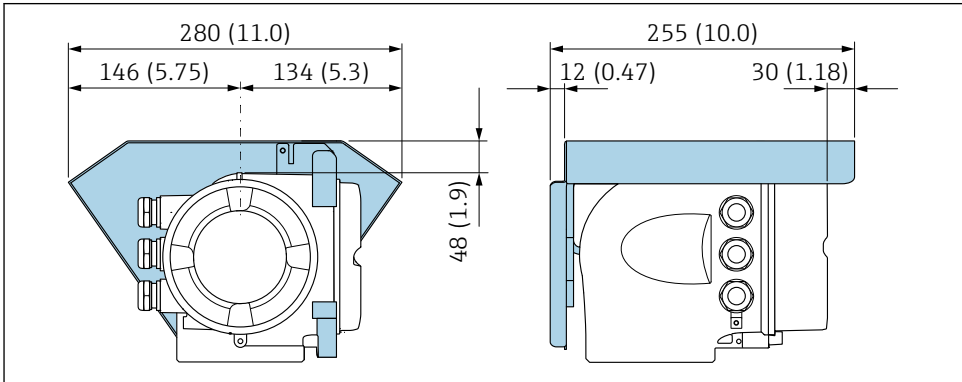
- 电伴热：例如安装电加热装置
- 热水或蒸汽管道伴热

5.1.3 特殊安装指南**零点校正**

所有测量仪表均采用先进技术进行校准。仪表校准在参考操作条件下进行。无特殊说明，无需现场零点校正。

经验表明，仅建议特殊工况应用的仪表执行零点校正：

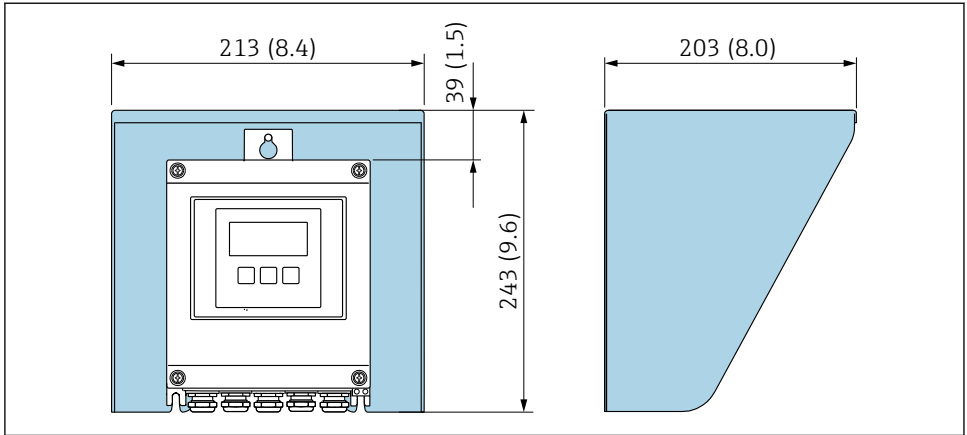
- 需要严格满足高测量精度要求。
- 在严苛过程或操作条件下（例如极高过程温度或轻质气体（氦气、氢气））。

防护罩

A0029553

14 单位：mm (in)

防护罩



A0029552

图 15 Proline 500 (数字分体式) 的防护罩的外形尺寸图; 单位: mm (in)

5.2 安装测量仪表

5.2.1 所需工具

用于传感器

传感器紧固套管: 合适的安装工具。

5.2.2 准备测量仪表

1. 彻底去除运输包装。
2. 拆除传感器上的保护盖或保护帽。
3. 去除电子腔盖上的粘帖标签。

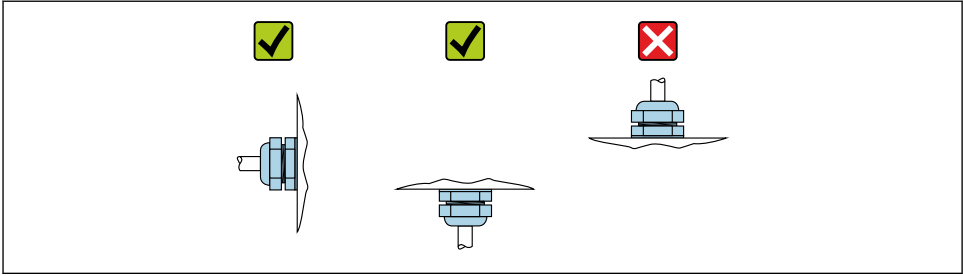
5.2.3 安装传感器

警告

过程密封不正确会导致危险!

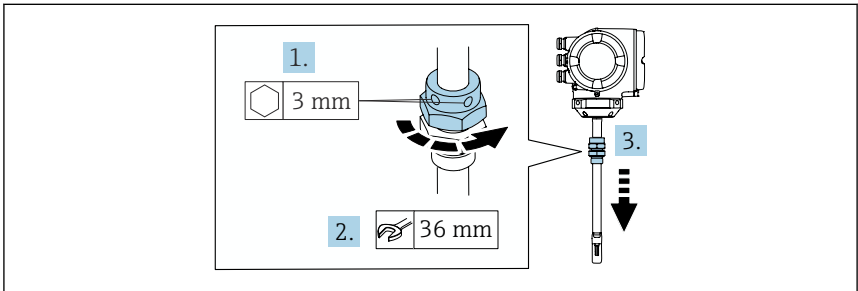
- ▶ 确保密封圈清洁无损。
- ▶ 确保使用合适的密封圈材料 (例如使用特氟龙胶带密封 NPT 紧固套管)。
- ▶ 正确安装密封圈。

安装测量仪表或旋转变送器外壳, 确保电缆入口不会朝上放置。

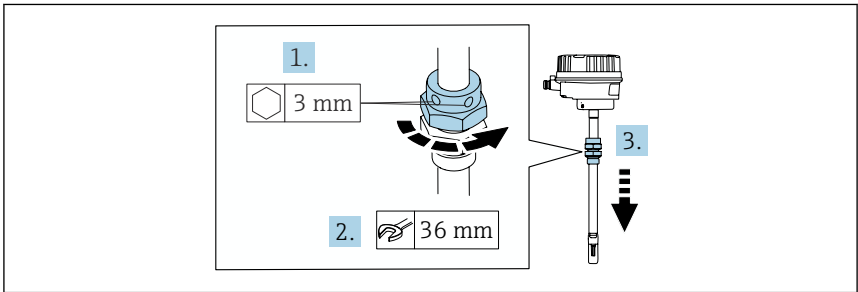


A0029263

1. 按要求正确焊接装配凸缘。
2. 松开连接螺母 (1)，下推装配凸缘 (2)。



A0041022



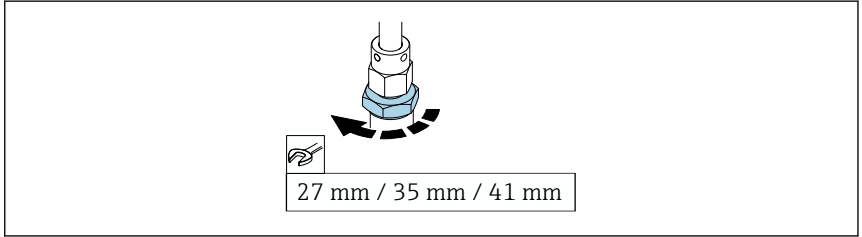
A0041023

3. 注意

传感部件受损!

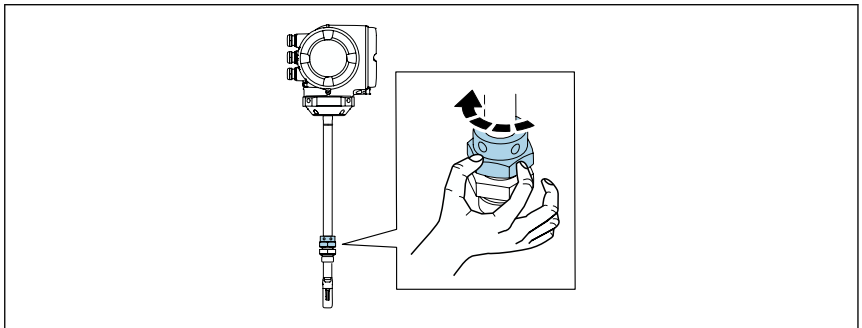
- ▶ 确保测量部件不受异物撞击。

用一个扳手 (27 mm / 35 mm / 41 mm) 将紧固套管的底部螺母紧固到末端止动器上。

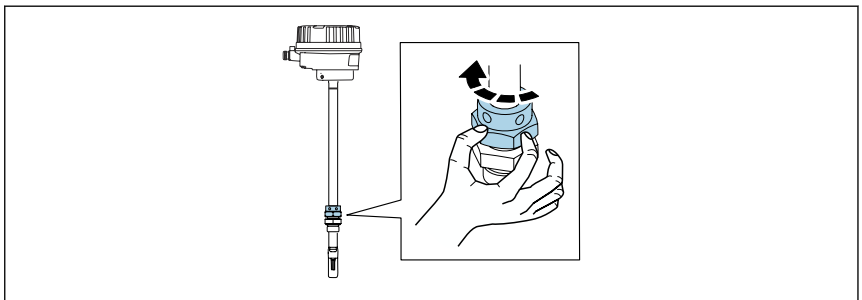


A0036810

4. 查询仪表中保存的插入深度计算值，插入传感器，直至紧固套管上端位置与数值一致。
5. 手动拧紧连接螺母。保证传感器位置仍可微调。



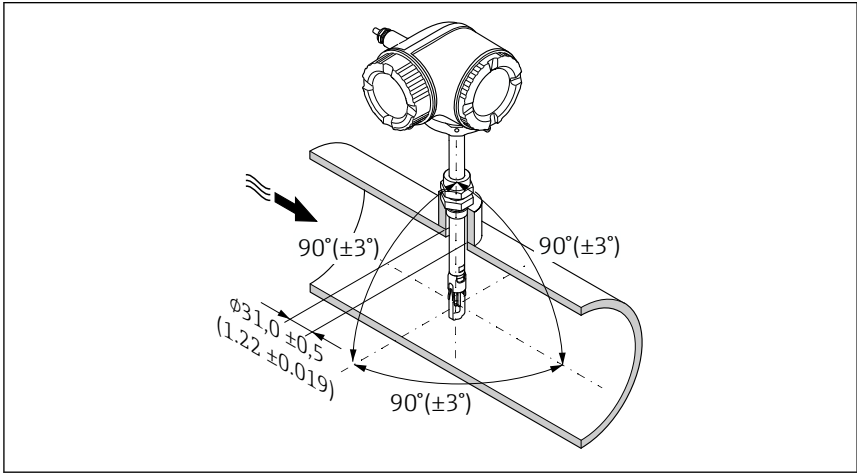
A0041024



A0041025

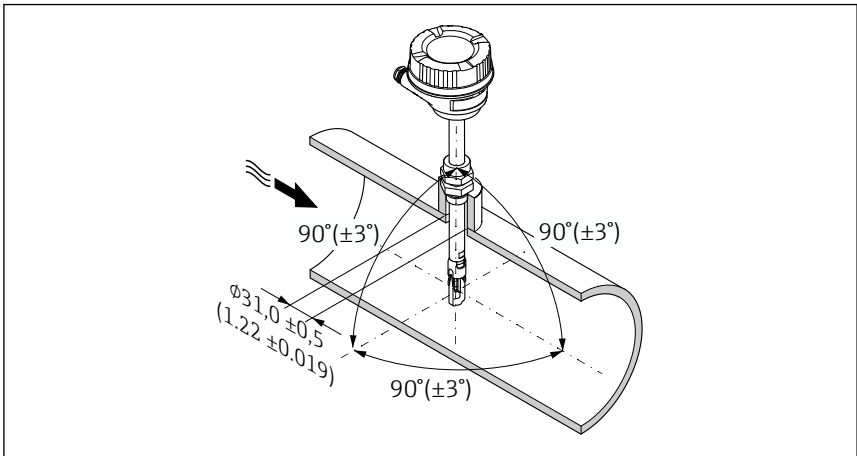
6. 调整传感器安装位置，对准流向。

- ↳ 传感器颈上的箭头指向必须与介质流向一致。
与流向的允许角度偏差不得超过 3°。



A0039511

16 单位: mm (in)



A0039512

17 单位: mm (in)

7. 取决于过程条件:

旋转拧紧连接螺母:

- ↳ PEEK 卡环: 继续执行步骤 8。
金属卡环: 继续执行步骤 9。

8. PEEK 卡环:

首次安装: 拧紧连接螺母, 旋转 $1\frac{1}{4}$ 圈。后续安装: 拧紧连接螺母, 旋转 1 圈。

↳ 提示 在剧烈振动环境中执行首次安装, 拧紧连接螺母, 旋转 $1\frac{1}{2}$ 圈。

9. 金属卡环:

首次安装: 拧紧连接螺母, 旋转 $1\frac{1}{4}$ 圈。后续安装: 拧紧连接螺母, 旋转 $\frac{1}{4}$ 圈。

10. 使用 3 mm ($\frac{1}{8}$ in) 内六角扳手拧紧两个固定螺栓, 扭矩 4 Nm (2.95 lbf ft)。

↳ 传感器固定到位, 无法继续调整位置。

11. 进行测量点泄漏检查 (最大过程压力) 。**5.2.4 安装 Proline 500 (数字) 变送器外壳****⚠ 小心****环境温度过高!**

存在电子部件过热和外壳变形的危险。

- ▶ 禁止超过最高允许环境温度。
- ▶ 户外使用时: 避免直接日晒雨淋, 在气候炎热的地区使用时特别需要注意。

⚠ 小心**用力过大会损坏外壳!**

- ▶ 避免出现过高机械应力。

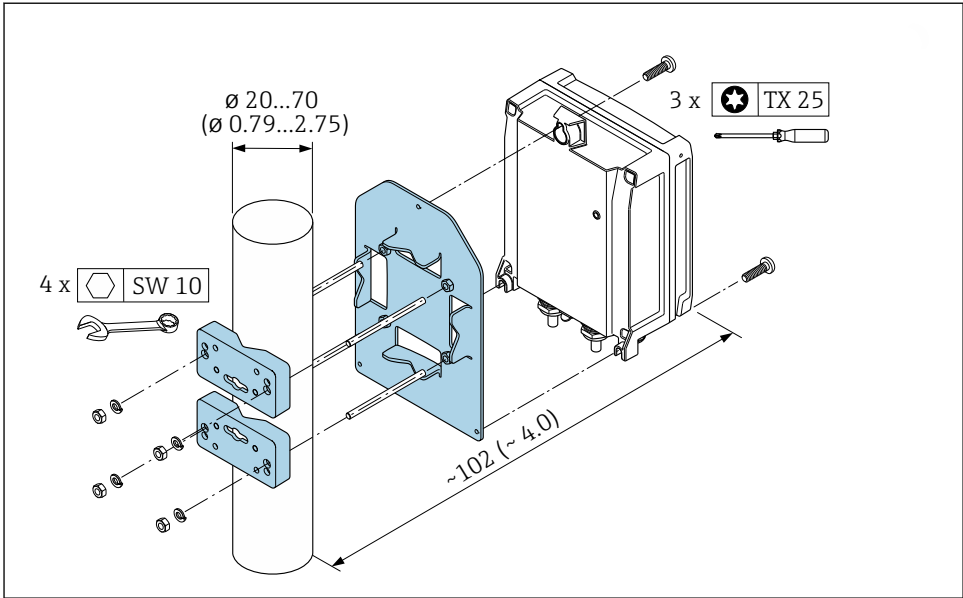
可以通过以下方式安装变送器:

- 柱式安装
- 壁式安装

管装**⚠ 警告****固定螺栓的拧紧扭矩过大!**

存在塑料变送器损坏的风险。

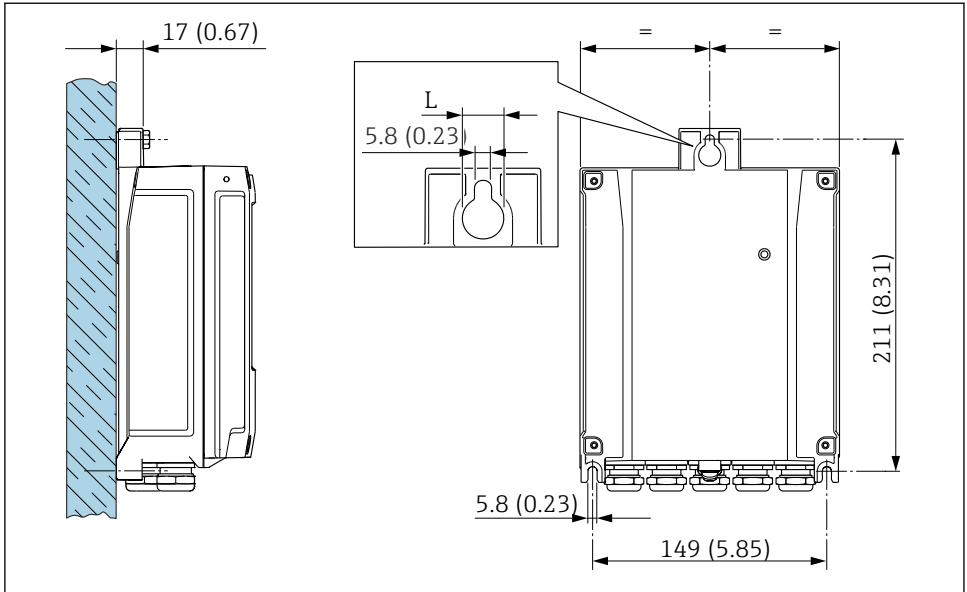
- ▶ 遵照紧固扭矩要求拧紧固定螺丝: 2 Nm (1.5 lbf ft)



A0029051

18 单位: mm (in)

壁式安装



A0029054

图 19 单位: mm (in)

L 取决于订购选项“变送器外壳”:

订购选项“变送器外壳”

- 选型代号 A, 铝外壳, 带涂层: L = 14 mm (0.55 in)
- 选型代号 D, 聚碳酸酯外壳: L = 13 mm (0.51 in)

5.3 安装后检查

设备是否完好无损 (外观检查) ?	<input type="checkbox"/>
测量仪表是否符合测量点技术规范 ? 例如: <ul style="list-style-type: none"> ■ 过程温度 (参见《技术资料》中的“过程条件”章节) ■ 过程压力 (参见《技术资料》中的“温度-压力关系”章节) ■ 环境温度 ■ 测量范围 (参见随箱 CD 光盘《技术资料》中的“输入”章节) 	<input type="checkbox"/>
是否选择了正确的传感器安装方向 → 图 11 ? <ul style="list-style-type: none"> ■ 传感器类型 ■ 介质特性 ■ 介质温度 ■ 过程压力 	<input type="checkbox"/>
传感器上的箭头指向是否与管道内流体的实际流向一致 ?	<input type="checkbox"/>

测量点上下游管道是否满足前后直管段长度要求→ 图 13 ?	<input type="checkbox"/>
传感器的插入深度是否正确 ?	<input type="checkbox"/>
是否采取充足的测量仪表防护措施, 避免直接日晒雨淋 ?	<input type="checkbox"/>
是否采取措施防止设备过热 ?	<input type="checkbox"/>
是否采取措施防止设备过度振动 ?	<input type="checkbox"/>
检查气体性质 (例如纯度、干度、洁净度) 。	<input type="checkbox"/>
测量点位号和标签是否正确 (外观检查) ?	<input type="checkbox"/>
是否牢固拧紧锁紧螺栓和固定卡扣 ?	<input type="checkbox"/>

6 废弃



为满足 2012/19/EU 指令关于废弃电气和电子设备 (WEEE) 的要求, Endress+Hauser 产品均带上述图标, 尽量避免将废弃电气和电子设备作为未分类城市垃圾废弃处置。带此标志的产品不能列入未分类的城市垃圾处理。必须遵循规定条件将产品寄回 Endress+Hauser 废弃处置。

6.1 拆除测量仪表

1. 切断仪表电源。

警告

存在过程条件导致人员受伤的风险!

- ▶ 了解危险过程条件, 例如测量仪表压力、高温或腐蚀性液体。

2. 操作顺序与“安装测量仪表”和“连接测量仪表”章节中列举的安装和电气连接步骤相反。遵守安全指南要求。

6.2 废弃测量仪表

警告

存在有害健康流体危害人员和环境的危险。

- ▶ 确保测量设备和所有腔室内均无危害健康或环境的残液, 例如: 渗入裂缝或扩散至塑料中的物质。

废弃时请注意以下几点:

- ▶ 遵守有效联邦/国家法规。
- ▶ 正确分类和重复使用仪表部件。



71533642

www.addresses.endress.com
