

Instrucciones de seguridad

Minicap FTC260

ATEX, IECEx: Ex ta/tb IIIC Da/Db




Minicap FTC260

Índice de contenidos


Sobre este documento	4
Documentación relacionada	4
Documentación suplementaria	4
Certificados del fabricante	4
Dirección del fabricante	5
Otras normas	5
Código ampliado de producto	5
Instrucciones de seguridad: General	7
Instrucciones de seguridad: Condiciones especiales	7
Instrucciones de seguridad: Instalación	8
Tablas de temperatura	8
Datos de conexión	9

Sobre este documento

 Este documento se ha traducido a diversos idiomas. El único texto que tiene validez legal es el texto original en inglés.

El documento está disponible traducido a las lenguas de la UE:

- En la zona de descargas de la página web de Endress+Hauser:
www.endress.com -> Descargas -> Manuales y fichas técnicas -> Tipo: Seguridad Ex Instrucciones de seguridad Ex (XA) -> Texto de búsqueda:...
- En Device Viewer: www.endress.com -> Herramientas -> Acceder a la información específica del dispositivo -> Comprobar las características del dispositivo

 Si todavía no está disponible, se puede pedir el documento.

Documentación relacionada

Este documento forma parte integrante del siguiente Manual de instrucciones:

TI00287F/00, KA00093F/00

Documentación suplementaria

Catálogo de protección contra explosiones: CP00021Z/11

El catálogo de sistemas de protección contra explosiones está disponible en los lugares siguientes:

- En el área de descargas del sitio web de Endress+Hauser:
www.endress.com -> Downloads -> Brochures and Catalogs -> Busque el texto: CP00021Z
- En el CD para los equipos cuya documentación se basa en un CD

Certificados del fabricante

Declaración CE de conformidad

Número de declaración:
EG98022

Declaración CE de conformidad disponible en:

Área de descargas del sitio web de Endress+Hauser:
www.endress.com -> Downloads -> Declaration ->
Type: EU Declaration -> Product Code: ...

Certificado de examen de tipo CE

Número de certificación:
DMT 98 ATEX E 030

Lista de normas aplicadas: Véase la Declaración CE de conformidad.

Declaración de conformidad IEC

Número de certificación:
IECEX BVS 17.0089

Con el número de certificado, se certifica la conformidad con las siguientes normas (dependiendo de la versión del equipo):

- IEC 60079-0 : 2017
- IEC 60079-31 : 2013

Dirección del fabricante

Endress+Hauser SE+Co. KG
Hauptstraße 1
79689 Maulburg, Alemania

Dirección de la planta de fabricación: consulte la placa de identificación.

Otras normas

Entre otros aspectos, se deben tener en cuenta las normativas siguientes en su versión actual para una instalación correcta:

- IEC/EN 60079-14: "Atmósferas explosivas - Parte 14: Diseño, elección y realización de instalaciones eléctricas"
- EN 1127-1: "Atmósferas explosivas - Prevención y protección contra la explosión - Parte 1: Conceptos básicos y metodología"

Código ampliado de producto

El código de producto ampliado se indica en la placa de identificación, que está pegada al equipo de manera fácilmente visible. El manual de instrucciones asociado proporciona información adicional sobre la placas de identificación.

Estructura del código de producto ampliado

FTC260	-	*****	+	A*B*C*D*E*F*G*..
<i>(Tipo de equipo)</i>		<i>(Especificaciones básicas)</i>		<i>(Especificaciones opcionales)</i>

* = Marcador de posición

En esta posición, se muestra una opción (número o letra) seleccionada de la especificación en lugar de los DTM Placeholders.

Especificaciones básicas

Las características esenciales para el equipo (características obligatorias) se detallan en las especificaciones básicas. El número de

posiciones depende del número de características disponibles. La opción seleccionada de una característica puede comprender varias posiciones.

Especificaciones opcionales

Las especificaciones opcionales describen características adicionales del equipo (características opcionales). El número de posiciones depende del número de características disponibles. Las características tienen una estructura de 2 dígitos para una identificación más fácil (p. ej., JA). El primer dígito (ID) representa el grupo de características y consiste en un número o una letra (p. ej., J = Pruebas, Certificado). El segundo dígito representa el valor que describe la característica dentro del grupo (p. ej., A = 3.1 material (piezas en contacto con el producto), certificado de inspección).

Podrá encontrar más información detallada sobre el equipo en las siguientes tablas. Estas tablas describen las posiciones individuales y los ID en el código ampliado de producto que corresponden a las zonas con peligro de explosión.

Código de pedido ampliado: Minicap



Las especificaciones siguientes reproducen un fragmento de la estructura de pedido del producto y se utilizan para asignar:

- Esta documentación sobre el equipo (utilizando el código ampliado de producto en la placa de identificación).
- Las opciones del equipo citadas en el documento.

Tipo de equipo

FTC260

Especificaciones básicas

Posición 1 (Aprobación)		
Opción seleccionada		Descripción
FTC260	B	ATEX II 1/2 D Ex ta/tb IIIC T ₂₀₀ T105°C T96°C Da/Db
	C	IECEx Ex ta/tb IIIC T ₂₀₀ T105°C T96°C Da/Db

Posición 3 (salida de conmutación)		
Opción seleccionada		Descripción
FTC260	2	A 3 hilos PNP 10,8-45 VCC
	4	Relé 20-253 VCA/20-55 VCC

Posición 4 (caja, entrada de cable)		
Opción seleccionada		Descripción
FTC260	H	F34 aluminio IP66; rosca NPT1/2, envolvente NEMA tipo 4
	I	F34 aluminio IP66; rosca G1/2, envolvente NEMA tipo 4
	J	F34 aluminio IP66; prensaestopas M20, envolvente NEMA tipo 4

Posición 5 (opción adicional)		
Opción seleccionada		Descripción
FTC260	1	Versión básica
	3	Ventana de vidrio para inspección, aluminio

Especificaciones opcionales

No hay disponibles opciones específicas para zonas con peligro de explosión.

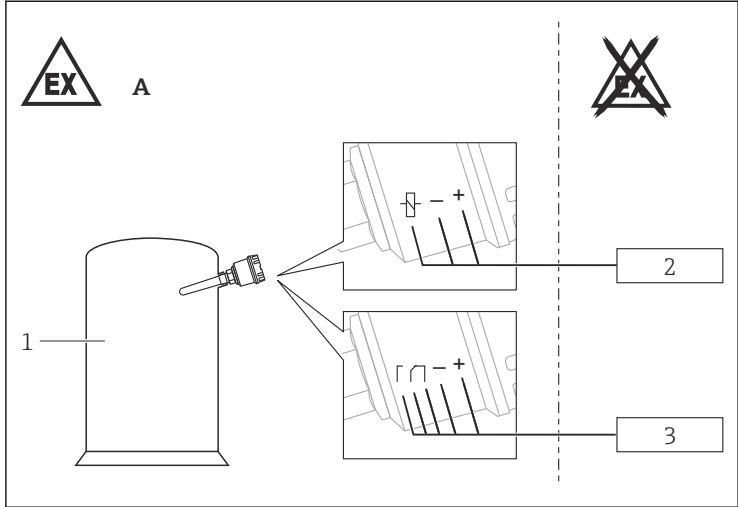
Instrucciones de seguridad: General

- Siga las instrucciones de instalación y de seguridad del manual de instrucciones.
- El personal debe cumplir las siguientes condiciones para el montaje, la instalación eléctrica, la puesta en marcha y el mantenimiento del equipo:
 - Estar adecuadamente cualificado para desempeñar su papel y sus tareas
 - Tener la formación necesaria en protección contra explosiones
 - Estar familiarizado con las normativas nacionales
- Instale el equipo según las instrucciones del fabricante y las normativas nacionales.
- No utilice el equipo fuera de los parámetros eléctricos, térmicos y mecánicos especificados.
- Evite la acumulación de cargas electrostáticas:
 - En las superficies de plástico (p. ej., envolvente, elemento sensor, barnizado especial, placas adicionales acopladas,...)
 - En capacidades aisladas (p. ej., placas metálicas aisladas)

Instrucciones de seguridad: Condiciones especiales

- Para evitar cargas electrostáticas: No frote las superficies con un paño seco.
- En caso de barnizado especial alternativo o adicional en la envolvente u otras piezas de metal, o bien para placas adhesivas:
 - Tenga en cuenta el peligro que conllevan la carga y descarga electrostáticas.
 - No efectúe la instalación cerca de procesos ($\leq 0,5$ m) que generen cargas electrostáticas intensas.

**Instrucciones de seguridad:
Instalación**



1

- A Zona 21
- 1 Depósito; área de peligro Zona 20
- 2 Fuente de alimentación o unidad de conmutación: versión de CC o
- 3 Fuente de alimentación o unidad de conmutación: versión de relé

Tablas de temperatura

Límites de prestaciones térmicas	
Temperatura del sensor (Zona 20)	Temperatura de proceso admisible T_p -40 ... +80 °C
	Temperatura superficial máxima
	a una temperatura ambiente de 40 °C 65 °C a una temperatura ambiente de 80 °C 105 °C
Temperatura de la envolvente del sistema electrónico (Zona 21)	Temperatura ambiente admisible T_a -40 ... +60 °C
	Temperatura superficial máxima
	a una temperatura ambiente de 40 °C 76 °C a una temperatura ambiente de 60 °C 96 °C

Grado de protección contra el ingreso	
Sensor (Zona 20)	IP66
Envolvente del sistema electrónico (Zona 21)	IP66

Datos de conexión

Límites de prestaciones eléctricas		
<i>Especificación básica, Posición 3 = 4 (Versión de relé CA/CC)</i>	Tensión máxima de funcionamiento	20 ... 253 V _{AC} , 50/60 Hz o 20 ... 55 V _{DC}
	Consumo de corriente	máx. 2 W
	Circuito de relé	253 V _{AC} / 4 A / 1000 VA o 253 V _{DC} / 0,2 A / 50 W o 30 V _{DC} / 4 A / 120 W
	Fusible	500 mA
<i>Especificación básica, Posición 3 = 2 (Versión CC PNP)</i>	Tensión máxima de funcionamiento	10,8 ... 45 V _{DC}
	Consumo de corriente	máx. 1,5 W
	Salida de conmutación (PNP)	
	Corriente	máx. 200 mA
	Capacidad de corte	9 W



71555189

www.addresses.endress.com
