

Turvallisuusohjeet

Minicap FTC260

ATEX, IECEx: Ex ta/tb IIIC Da/Db



Minicap FTC260

Sisällysluettelo

| | |
|---|---|
| Tietoja tästä asiakirjasta | 4 |
| Liiteasiakirjat | 4 |
| Täydentävät asiakirjat | 4 |
| Valmistajan todistukset | 4 |
| Valmistajan osoite | 5 |
| Muut standardit | 5 |
| Laajennettu tilauskoodi | 5 |
| Turvallisuusohjeet: Yleistä | 7 |
| Turvallisuusohjeet: Erityisolosuhteet | 7 |
| Turvallisuusohjeet: Asennus | 8 |
| Lämpötilataulukot | 8 |
| Liitântätiedot | 9 |

Tietoja tästä asiakirjasta



Tämä dokumentti on käännetty useille eri kielille. Ainoastaan englanninkielinen lähtöteksti on todettu lainvoimaiseksi.

EU-kielille käännetyt dokumentit ovat saatavana:

- Endress+Hauserin verkkosivulla lataukset-osiossa: www.endress.com -> Downloads -> Manuals and Datasheets -> Type: Ex Safety Instruction (XA) -> Text Search: ...
- Device Viewerissa: www.endress.com -> Product tools -> Access device specific information -> Check device features



Jos ei vielä saatavissa, asiakirja voidaan tilata.

Liiteasiakirjat

Tämä asiakirja kuuluu osana seuraaviin käyttöohjeisiin:

TI00287F/00, KA00093F/00

Täydentävät asiakirjat

Räjähdyssuojavesite: CP00021Z/11

Räjähdyssuojavesitteen hankkiminen:

- Endress+Hauserin verkkosivuilla Downloads-kohdassa: www.endress.com -> Downloads -> Brochures and Catalogs -> Text Search: CP00021Z
- CD:llä laitteille, joissa käytetään CD-pohjaista dokumentointia

Valmistajan todistukset

EU-vaatimustenmukaisuusvakuutus

Ilmoituksen numero:

EG98022

EU-vaatimustenmukaisuusvakuutus on saatavana:

Endress+Hauserin verkkosivuilla Downloads-kohdassa:

www.endress.com -> Downloads -> Declaration ->

Type: EU Declaration -> Product Code: ...

EU-tyyppitarkastustodistus

Todistuksen numero:

DMT 98 ATEX E 030

Lista sovelletuista standardeista: katso EU-vaatimustenmukaisuusvakuutus.

IEC-vaatimustenmukaisuusvakuutus

Todistuksen numero:
IECEX BVS 17.0089

Todistuksen numeromerkinä osoittaa seuraavien standardien noudattamisen (laiteversiosta riippuen):

- IEC 60079-0: 2017
- IEC 60079-31: 2013

Valmistajan osoite

Endress+Hauser SE+Co. KG
Hauptstraße 1
79689 Maulburg, Germany
Valmistustehtaan osoite: ks. laitekilpi.

Muut standardit

Muiden muassa seuraavien standardien nykyisiä versioita on noudatettava asianmukaisessa asennuksessa:

- IEC/EN 60079-14: "Räjähdyksivaaralliset tilat - Osa 14: Sähköasennusten suunnittelu, laitevalinta ja asentaminen"
- EN 1127-1: "Räjähdyksivaaralliset tilat - Räjähdyksen esto ja suojaus - Osa 1: Peruskäsitteet ja menetelmät"

Laajennettu tilauskoodi

Laajennettu tilauskoodi on ilmoitettu laitekilvessä, joka on kiinnitetty laitteen hyvin näkyvillä olevaan kohtaan. Laitekilpeä koskevat lisätiedot on annettu oheisissa käyttöohjeissa.

Laajennetun tilauskoodin rakenne

FTC260 - ***** + A*B*C*D*E*F*G*..
(Laitetyyppi) (Peruserittelyt) (Lisäerittelyt)

* = Paikkamerkki

Tässä kohdassa näytetään erittelyistä valittu vaihtoehto (numero tai kirjain) paikkamerkin sijasta.

Peruserittelyt

Laitteen ehdottoman olennaiset ominaisuudet (pakolliset ominaisuudet) on eritelty peruserittelyissä. Kohtien määrää riippuu käytettävissä olevien ominaisuuksien määrästä. Ominaisuuden valittu vaihtoehto voi koostua useita kohdista.

Lisäerittelyt

Lisäerittelyt kuvaavat laitteen lisäominaisuudet (valinnaiset ominaisuudet). Kohtien määrää riippuu käytettävissä olevien ominaisuuksien määrästä. Ominaisuuksien 2-merkkinen rakenne helpottaa tunnistusta (esimerkiksi JA). Ensimmäinen merkki (ID) tarkoittaa ominaisuusryhmää ja se on joko numero tai kirjain (esimerkiksi J = testi, todistus). Seuraava merkki tarkoittaa arvoa, joka ominaisuudella on ryhmän sisällä (esimerkiksi A = 3.1 materiaali (kastuvat osat), tarkastustodistus).

Lisätietoja laitteesta saat seuraavista taulukoista. Nämä taulukot kuvaavat laajennetussa tilauskoodissa olevat erilliset kohdat ja ID-tunnukset, jotka koskevat vaarallisia tiloja.

Laajennettu tilauskoodi: Minicap



Seuraavat tiedot ovat ote tuoterakenteesta ja niitä käytetään määrittettäessä:

- Laitteen tätä asiakirjaa (laitekilven laajennettua tilauskoodia käyttäen).
- Asiakirjassa ilmoitetut laitevaihtoehdot.

Laitetyyppi

FTC260

Peruserittelyt

| Kohta 1 (hyväksyntä) | | |
|----------------------|---|---|
| Valittu vaihtoehto | | Kuvaus |
| FTC260 | B | ATEX II 1/2 D Ex ta/tb IIIC T ₂₀₀ T105°C T96°C Da/Db |
| | C | IECEX Ex ta/tb IIIC T ₂₀₀ T105°C T96°C Da/Db |

| Kohta 3 (kytkimen lähtö) | | |
|--------------------------|---|-----------------------------|
| Valittu vaihtoehto | | Kuvaus |
| FTC260 | 2 | 3-johtiminen PNP 10.8-45VDC |
| | 4 | Rele 20-253VAC/20-55VDC |

| Kohta 4 (kotelo, kaapelin läpivienti) | | |
|---------------------------------------|---|--|
| Valittu vaihtoehto | | Kuvaus |
| FTC260 | H | F34 Alu IP66; kierre NPT1/2, NEMA Type 4 Encl. |
| | I | F34 Alu IP66; kierre G1/2, NEMA Type 4 Encl. |
| | J | F34 Alu IP66; kierreltiitos M20, NEMA Type 4 Encl. |

| Kohta 5 (lisävaihtoehto) | | |
|--------------------------|---|-----------------------------------|
| Valittu vaihtoehto | | Kuvaus |
| FTC260 | 1 | Perusversio |
| | 3 | Lasinen tarkastusikkuna, alumiini |

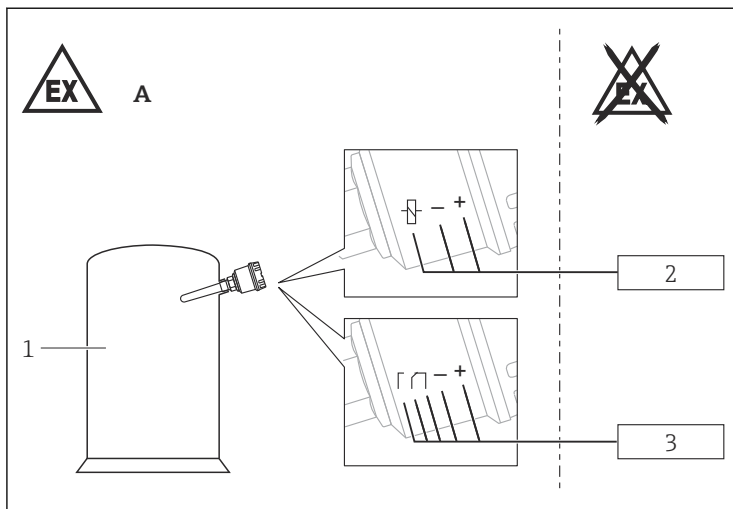
Lisäerittelyt

Ei saatavana lisävarusteita vaarallisille tiloille.

- Turvallisuusohjeet:**
- Yleistä**
- Noudata käyttöohjeiden asennus- ja turvallisuusohjeita.
 - Laitteen kiinnityksen, sähköasennuksen, käyttöönoton ja kunnossapidon tekevän henkilökunnan täytyy täyttää seuraavat vaatimukset:
 - On hankkinut asiaankuuluvan pätevyyden kyseiseen ammattiin ja suoritettaviin tehtäviin
 - On saanut räjähdysuojausta koskevan koulutuksen
 - Tuntee kansainväliset/maakohtaiset säännökset
 - Asenna laite valmistajan antamien ohjeiden ja maakohtaisten määräysten mukaan.
 - Älä käytä laitetta ohjeenmukaisten sähköön, lämpötilaan ja mekaniikkaan liittyvien parametrirajojen ulkopuolella.
 - Estä sähköstaattinen varautuminen:
 - Muovipinnoilla (esim. kotelo, anturielementti, erikoispinnoite, kiinnitetyt lisälevyt jne.)
 - Eristävissä tilavuuksissa (esim. eristetyt metallilevyt)

- Turvallisuusohjeet:**
- Erytisolosuhteet**
- Sähköstaattisen latauksen välttäminen: älä hiero pintoja kuivalla liinalla.
 - Jos kotelossa tai muissa metalliosissa on lisä- tai vaihtoehtoisesti erikoispinnoite tai tarralevyjä:
 - Huomioi sähköstaattisesta latauksesta ja purkautumisesta aiheutuva vaara.
 - Älä asenna voimakasta sähköstaattista varautumista aiheuttavien prosessien (≤ 0.5 m) läheisyyteen.

Turvallisuusohjeet: Asennus



A0027419



- 1 Vyöhyke 21
 2 Säiliö; räjähdysvaarallinen vyöhyke 20
 3 Virransyöttö tai kytkentäyksikkö: DC-versio tai
 3 Virransyöttö tai kytkentäyksikkö: releversio

Lämpötilataulukot

| Lämpösuorituskyvyn rajat | | |
|---|-------------------------------------|----------------|
| Anturin lämpötila (vyöhyke 20) | Sallittu prosessilämpötila T_p | -40 ... +80 °C |
| | Pinnan maksimilämpötila | |
| | kun ympäristön lämpötila on 40 °C | 65 °C |
| | kun ympäristön lämpötila on 80 °C | 105 °C |
| Elektroniikkakotelon lämpötila (vyöhyke 21) | Sallittu ympäristön lämpötila T_a | -40 ... +60 °C |
| | Pinnan maksimilämpötila | |
| | kun ympäristön lämpötila on 40 °C | 76 °C |
| | kun ympäristön lämpötila on 60 °C | 96 °C |

| Suojausluokka | |
|----------------------------------|------|
| Anturi (vyöhyke 20) | IP66 |
| Elektroniikkakotelo (vyöhyke 21) | IP66 |

Liitântätiedot

| Sähkösuorituskyvyn rajat | | |
|---|-----------------------|--|
| <i>Peruserittely, kohta 3 = 4</i> (AC/DC releversio) | Enimmäiskäyttöjännite | 20 ... 253 V _{AC} , 50/60 Hz tai 20 ... 55 V _{DC} |
| | Virran kulutus | maks. 2 W |
| | Relepiiri | 253 V _{AC} / 4 A / 1 000 VA tai 253 V _{DC} / 0.2 A / 50 W tai 30 V _{DC} / 4 A / 120 W |
| | Sulake | 500 mA |
| <i>Peruserittely, kohta 3 = 2</i> (DC PNP versio) | Enimmäiskäyttöjännite | 10.8 ... 45 V _{DC} |
| | Virran kulutus | maks. 1.5 W |
| | Kytkinlähtö (PNP) | |
| | Virta | maks. 200 mA |
| | KytKentäkapasiteetti | 9 W |



71555175

www.addresses.endress.com
