

Informazioni tecniche

RMA42

Trasmittitore di processo con unità di controllo



Trasmittitore di processo universale per monitorare e visualizzare valori di misura analogici

Applicazione

- Progettazione di stabilimenti e macchinari
- Sale e armadi di controllo
- Registrazione e monitoraggio di processo
- Controllo di processo
- Regolazione e conversione del segnale
- Trasmittitore per segnale di soglia conforme WHG

Vantaggi

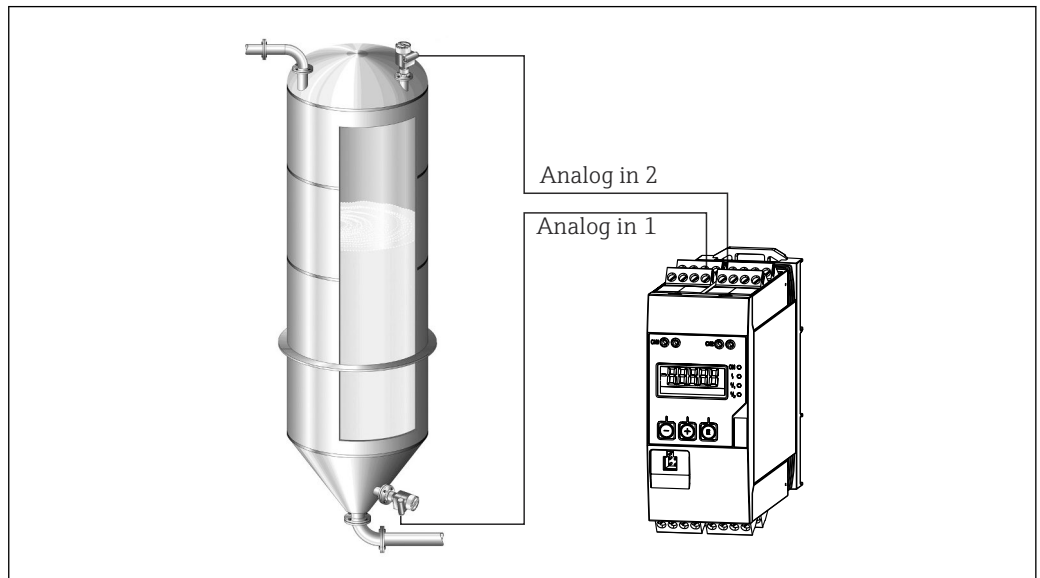
- Display LCD a 7 segmenti e 5 cifre, retroilluminato
- Campo di visualizzazione del display a matrice di punti configurabile dall'utente, per visualizzazione di bargraph, unità e descrizione tag
- 1 o 2 ingressi universali
- 2 relè (opzionali)
- Memorizzazione valore Min/Max
- 1 o 2 valori calcolati
- Una tabella di linearizzazione con 32 punti per ogni valore calcolato
- 1 o 2 uscite analogiche
- Uscita di stato digitale (open collector)
- Comando con 3 tasti
- Configurazione mediante interfaccia e software FieldCare o DeviceCare

Indice

Funzionamento e struttura del sistema	3	Informazioni per l'ordine	11
Principio di misura	3	Accessori	12
Sistema di misura	3	Accessori specifici per la comunicazione	12
Funzioni matematiche	3	Documentazione	12
Ingresso	4		
Variabile misurata	4		
Campi di misura	4		
Numero di ingressi	4		
Tempo di aggiornamento	4		
Isolamento galvanico	4		
Uscita	5		
Segnale di uscita	5		
Alimentazione loop	5		
Uscita in commutazione	5		
Uscita a relè	5		
Alimentazione	6		
Assegnazione dei morsetti	6		
Tensione di alimentazione	6		
Potenza assorbita	6		
Dati di connessione dell'interfaccia	6		
Caratteristiche operative	7		
Condizioni operative di riferimento	7		
Errore di misura massimo	7		
Installazione	8		
Posizione di montaggio	8		
Orientamento	8		
Ambiente	8		
Temperatura ambiente	8		
Temperatura di immagazzinamento	9		
Altitudine di esercizio	9		
Classe di clima	9		
Grado di protezione	9		
Sicurezza elettrica	9		
Condensa	9		
Compatibilità elettromagnetica (EMC)	9		
Costruzione meccanica	9		
Struttura, dimensioni	9		
Peso	9		
Materiale	9		
Morsetti	9		
Operatività	10		
Controllo locale	10		
Funzionamento a distanza	10		
Certificati e approvazioni	11		
Altre norme e direttive	11		

Funzionamento e struttura del sistema

Principio di misura



1 Esempio di un'applicazione di "pressione differenziale"

Il trasmettitore di processo RMA42 alimenta il trasmettitore ed elabora i segnali analogici provenienti dai trasmettitori, soprattutto dall'area della strumentazione di processo. I segnali vengono quindi monitorati, analizzati, calcolati, salvati, suddivisi, collegati, convertiti e visualizzati. I segnali e i risultati calcolati sono comunicati per via analogica, come uscita contatto, e visualizzati in forma digitale.

Sistema di misura

RMA42 è un trasmettitore di processo comandato da microcontrollore ed è dotato di display, ingressi analogici per i segnali di processo e di stato, uscite analogiche e digitali, e anche di interfaccia per la configurazione.

I sensori connessi (ad es. di temperatura, pressione) possono essere alimentati dal sistema di alimentazione integrato del trasmettitore. Questi segnali sono monitorati, analizzati, calcolati, salvati (valori min./max.) e trasmessi dalle varie uscite. Tutti i valori misurati e i valori calcolati in qualsiasi modo sono disponibili come sorgente di segnale per la visualizzazione, per tutte le uscite, i relè e l'interfaccia. I segnali e i risultati possono essere utilizzati in modo multiplo (ad es. è utilizzata una sorgente di segnale come segnale di uscita analogico e come valore soglia per un relè).

Funzioni matematiche

RMA42 offre le seguenti funzioni matematiche:

- Totale
- Differenza
- Moltiplicazione
- Valore medio
- Linearizzazione

Funzione linearizzazione

Per la linearizzazione dell'ingresso, l'operatore può memorizzare nel dispositivo fino a 32 punti per ogni valore calcolato, ad es. per la linearizzazione del serbatoio. Nel caso di dispositivi a due canali (opzionali), il canale matematico M2 può essere utilizzato per linearizzare il canale matematico M1.

La linearizzazione è disponibile anche nel software di configurazione FieldCare.

Ingresso

Variabile misurata	Corrente, tensione, resistenza, termoresistenza, termocoppie
Campi di misura	<p>Corrente:</p> <ul style="list-style-type: none"> ▪ Valore extracampo 0/4 ... 20 mA +10% ▪ Corrente di cortocircuito: max. 150 mA ▪ Carico: 10 Ω <p>Tensione:</p> <ul style="list-style-type: none"> ▪ 0 ... 10 V, 2 ... 10 V, 0 ... 5 V, 0 ... 1 V, 1 ... 5 V, ± 1 V, ± 10 V, ± 30 V, ± 100 mV ▪ Tensione ingresso max. consentita: <ul style="list-style-type: none"> Tensione ≥ 1 V: ± 35 V Tensione < 1 V: ± 12 V ▪ Impedenza di ingresso: $> 1\,000$ kΩ <p>Resistenza:</p> <p>30 ... 3 000 Ω</p> <p>Termoresistenza:</p> <ul style="list-style-type: none"> ▪ Pt100 secondo IEC60751, GOST, JIS1604 ▪ Pt500 e Pt1000 secondo IEC60751 ▪ Cu100, Cu50, Pt50, Pt46, Cu53 secondo GOST ▪ Ni100, Ni1000 secondo DIN 43760 <p>Tipi termocoppia:</p> <ul style="list-style-type: none"> ▪ Typ J, K, T, N, B, S, R secondo IEC60584 ▪ Typ U secondo DIN 43710 ▪ Typ L secondo DIN 43710, GOST ▪ Typ C, D secondo ASTM E998
Numero di ingressi	Uno o due ingressi universali
Tempo di aggiornamento	200 ms
Isolamento galvanico	Verso tutti gli altri circuiti

Uscita

Segnale di uscita

Una o due uscite analogiche, isolate galvanicamente

Uscita corrente/tensione

Uscita in corrente:

- 0/4 ... 20 mA
- Valore extracampo fino a 22 mA

Tensione:

- 0 ... 10 V, 2 ... 10 V, 0 ... 5 V, 1 ... 5 V
- Valore extracampo: fino a 11 V, protezione cortocircuito, $I_{\max} < 25 \text{ mA}$

HART®

Nessuna influenza sui segnali HART®

Alimentazione loop

- Tensione di linea interrotta: $24 V_{DC} (+15\% / -5\%)$
- Versione Ex: $> 14 \text{ V}$ a 22 mA
- Versione area sicura con SIL: $> 14 \text{ V}$ a 22 mA
- Versione area sicura senza SIL: $> 16 \text{ V}$ a 22 mA
- Max. 30 mA protezione da cortocircuito e sovraccarico
- Isolata galvanicamente dal sistema e dalle uscite

Uscita in commutazione

Open Collector per monitoraggio dello stato del dispositivo e segnalazione degli allarmi. L'uscita OC normalmente è chiusa. Se si verifica un errore, l'uscita OC è aperta.

- $I_{\max} = 200 \text{ mA}$
- $U_{\max} = 28 \text{ V}$
- $U_{\text{on}/\max} = 2 \text{ V}$ a 200 mA

Isolamento galvanico verso tutti gli altri circuiti; tensione di prova 500 V

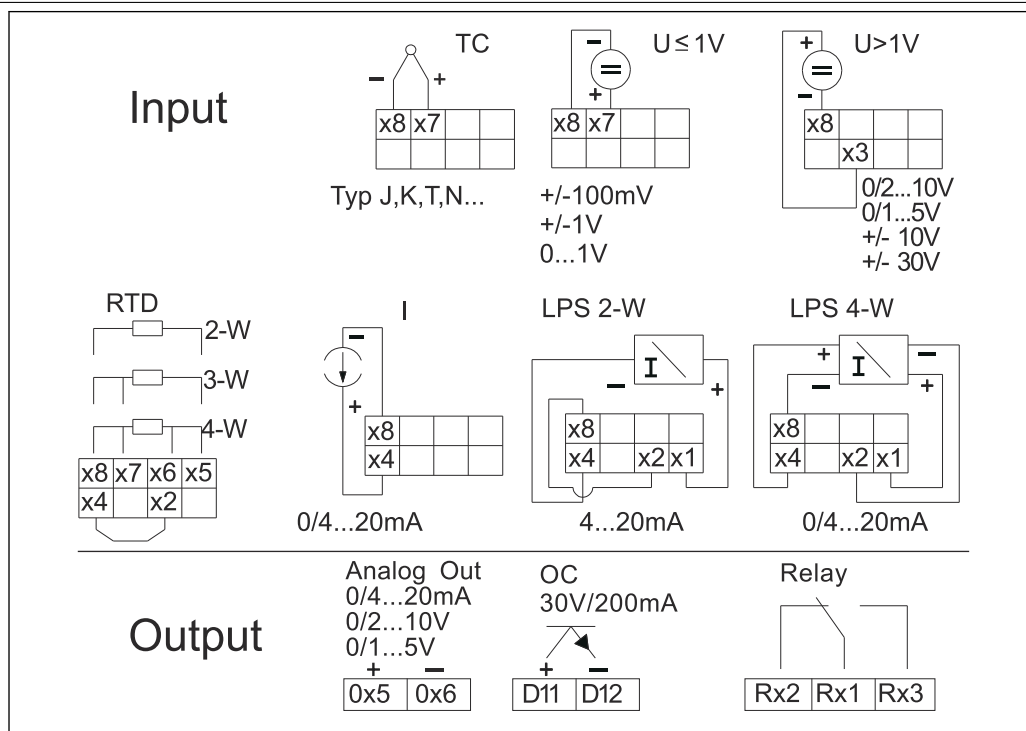
Uscita a relè

Uscita a relè per funzione di soglia

Contatto relè	Cambio ora
Carico massimo contatto CC	30 V/3 A (stato permanente, senza danneggiare l'ingresso)
Carico massimo contatto c.a.	250 V/3 A (stato permanente, senza danneggiare l'ingresso)
Carico min. contatto	500 mW (12 V/10 mA)
Isolamento galvanico verso tutti gli altri circuiti	Tensione di prova 1 500 V_{AC}
Cicli di commutazione:	> 1 milione

Alimentazione

Assegnazione dei morsetti



A0011798

- 2 *Assegnazione dei morsetti del trasmettitore di processo (relè (morsetti Rx1-Rx3) e canale 2 (morsetti 21-28 e 025/026) sono opzionali). Nota: in figura la posizione di contatto dei relè in caso di superamento del valore limite o di assenza di alimentazione.*



Tensione di alimentazione Alimentazione ad ampia gamma 24 ... 230 V c.a./c.c. (-20 % / +10 %) 50/60 Hz

Potenza assorbita Max. 21,5 VA/6,9 W

Dati di connessione dell'interfaccia

Interfaccia USB per PC Commubox FXA291

- Connessione: ingresso a 4 pin
- Protocollo di trasmissione: FieldCare
- Velocità di trasmissione: 38.400 baud

Cavo di interfaccia TXU10-AC interfaccia USB PC

- Connessione: ingresso a 4 pin
- Protocollo di trasmissione: FieldCare
- Configurazione dell'ordine: cavo di interfaccia con FieldCare Device Setup DVD incl. tutti i Comm DTM e i Device DTM

Caratteristiche operative

Condizioni operative di riferimento

Alimentazione: 230 V_{AC}, 50/60 Hz

Temperatura ambiente: 25 °C (77 °F) ± 5 °C (9 °F)

Umidità: 20...60% u.r.

Errore di misura massimo

Ingresso universale:

Accuratezza	Dati immessi:	Campo:	Errore misurato massimo del campo di misura (del campo mis.):
	Corrente	0 ... 20 mA, 0 ... 5 mA, 4 ... 20 mA; valore extracampo: fino a 22 mA	±0,05%
	Tensione ≥ 1 V	0 ... 10 V, 2 ... 10 V, 0 ... 5 V, 1 ... 5 V, 0 ... 1 V, ±1 V, ±10 V, ±30 V	±0,1%
	Tensione < 1 V	±100 mV	±0,05%
	Misura resistenza	30 ... 3 000 Ω	A 4 fili: ± (0,10% del campo mis. + 0,8 Ω) A 3 fili: ± (0,10% del campo mis. + 1,6 Ω) A 2 fili: ± (0,10% del campo mis. + 3 Ω)
	RTD	Pt100, -200 ... 850 °C (-328 ... 1562 °F) (IEC60751, α = 0,00385) Pt100, -200 ... 850 °C (-328 ... 1562 °F) (JIS1604, w = 1,391) Pt100, -200 ... 649 °C (-328 ... 1200 °F) (GOST, α = 0,003916) Pt500, -200 ... 850 °C (-328 ... 1562 °F) (IEC60751, α = 0,00385) Pt1000, -200 ... 600 °C (-328 ... 1112 °F) (IEC60751, α = 0,00385)	A 4 fili: ± (0,10% del campo mis. + 0,3 K (0,54 °F)) A 3 fili: ± (0,10% del campo mis. + 0,8 K (1,44 °F)) A 2 fili: ± (0,10% del campo mis. + 1,5 K (2,7 °F))
		Cu100, -200 ... 200 °C (-328 ... 392 °F) (GOST, w = 1,428) Cu50, -200 ... 200 °C (-328 ... 392 °F) (GOST, w = 1,428) Pt50, -200 ... 1100 °C (-328 ... 2012 °F) (GOST, w = 1,391) Pt46, -200 ... 850 °C (-328 ... 1562 °F) (GOST, w = 1,391) Ni100, -60 ... 250 °C (-76 ... 482 °F) (DIN43760, α = 0,00617) Ni1000, -60 ... 250 °C (-76 ... 482 °F) (DIN43760, α = 0,00617)	A 4 fili: ± (0,10% del campo mis. + 0,3 K (0,54 °F)) A 3 fili: ± (0,10% del campo mis. + 0,8 K (1,44 °F)) A 2 fili: ± (0,10% del campo mis. + 1,5 K (2,7 °F))
		Cu53, -50 ... 200 °C (-58 ... 392 °F) (GOST, w = 1,426)	A 4 fili: ± (0,10% del campo mis. + 0,3 K (0,54 °F)) A 3 fili: ± (0,10% del campo mis. + 0,8 K (1,44 °F)) A 2 fili: ± (0,10% del campo mis. + 1,5 K (2,7 °F))
		Termocoppie	Typ J (Fe-CuNi), -210 ... 1200 °C (-346 ... 2192 °F) (IEC60584) Typ K (NiCr-Ni), -200 ... 1372 °C (-328 ... 2502 °F) (IEC60584) Typ T (Cu-CuNi), -270 ... 400 °C (-454 ... 752 °F) (IEC60584) Typ N (NiCrSi-NiSi), -270 ... 1300 °C (-454 ... 2372 °F) (IEC60584) Typ L (Fe-CuNi), -200 ... 900 °C (-328 ... 1652 °F) (DIN43710, GOST) Typ D (W3Re/W25Re), 0 ... 2495 °C (32 ... 4523 °F) (ASTME998)

Accuratezza	Dati immessi:	Campo:	Errore misurato massimo del campo di misura (del campo mis.):
		Typ C (W5Re/W26Re), 0 ... 2320 °C (32 ... 4208 °F) (ASTME998)	± (0,15% del campo mis. +1,5 K (2,7 °F)) a partire da 500 °C (932 °F)
		Typ B (Pt30Rh-Pt6Rh), 0 ... 1820 °C (32 ... 3308 °F) (IEC60584)	± (0,15% del campo mis. +1,5 K (2,7 °F)) a partire da 600 °C (1112 °F)
		Typ S (Pt10Rh-Pt), -50 ... 1768 °C (-58 ... 3214 °F) (IEC60584)	± (0,15% del campo mis. +3,5 K (6,3 °F)) per -50 ... 100 °C (-58 ... 212 °F) ± (0,15% del campo mis. +1,5 K (2,7 °F)) a partire da 100 °C (212 °F)
		Typ U (Cu-CuNi), -200 ... 600 °C (-328 ... 1112 °F) (DIN 43710)	± (0,15% del campo mis. +1,5 K (2,7 °F)) a partire da 100 °C (212 °F)
Risoluzione converter AD		16 Bit	
Deriva di temperatura		Deriva di temperatura: ≤ 0,01%/K (0,1%/18 °F) del campo mis. ≤ 0,02%/K (0,2%/18 °F) del campo mis. per Cu100, Cu50, Cu53, Pt50 e Pt46	

Uscita analogica:

Corrente	0/4 ... 20 mA, valore extracampo fino a 22 mA	±0,05% del campo di misura
	Carico max.	500 Ω
	Induttività max.	10 mH
	Capacità max.	10 µF
	Ripple max.	10 mVpp a 500 Ω, frequenza < 50 kHz
Tensione	0 ... 10 V, 2 ... 10 V 0 ... 5 V, 1 ... 5 V Valore extracampo: fino a 11 V, protezione cortocircuito, I _{max} < 25 mA	±0,05% del campo di misura ±0,1 % del campo di misura
	Ripple max.	10 mVpp a 1000 Ω, frequenza < 50 kHz
	Risoluzione	13 Bit
Deriva di temperatura	≤ 0,01%/K (0,1%/18 °F) del campo di misura	
Isolamento galvanico	Tensione di prova di 500 V verso tutti gli altri circuiti	

Installazione

Posizione di montaggio Montaggio su guida top-hat secondo IEC 60715.

Orientamento Orizzontale o verticale.

AVVISO

Accumulo di calore installando diversi dispositivi su una guida top-hat montata in verticale

- Mantenere delle distanze sufficienti tra i singoli dispositivi.

Ambiente

Temperatura ambiente


AVVISO

Il funzionamento nell'intervallo di temperature più alto riduce la vita operativa del display.

- Per evitare l'accumulo di calore, garantire sempre che il dispositivo sia sufficientemente raffreddato.

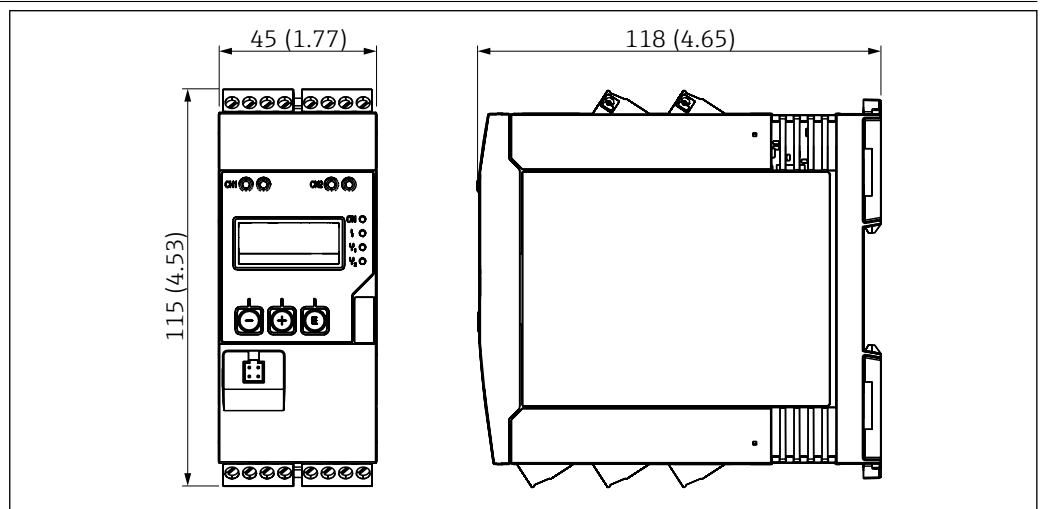
Dispositivi Ex/area sicura: -20 ... 60 °C (-4 ... 140 °F)


Dispositivi UL: -20 ... 50 °C (-4 ... 122 °F)

Temperatura di immagazzinamento	-40 ... 85 °C (-40 ... 185 °F)
Altitudine di esercizio	< 2 000 m (6 560 ft) s.l.m.
Classe di clima	Secondo IEC 60654-1, Classe B2
Grado di protezione	Custodia guida DIN IP 20
Sicurezza elettrica	Apparecchiatura in classe II, categoria sovratensioni II, grado di inquinamento 2
Condensa	Non consentita
Compatibilità elettromagnetica (EMC)	<p>Conformità CE</p> <p>Compatibilità elettromagnetica conforme a tutti i requisiti applicabili secondo la serie IEC/EN 61326. Per informazioni dettagliate consultare la dichiarazione di conformità UE.</p> <ul style="list-style-type: none"> ■ Massimo errore misurato < 1% del campo di misura ■ Immunità alle interferenze conforme alla serie IEC/EN 61326, requisiti per aree industriali ■ Emissione di interferenza conforme alla serie IEC/EN 61326 (CISPR 11) Gruppo 1 Classe A <p> Quest'unità non è destinata all'uso in ambienti residenziali e non può garantire un'adeguata protezione della ricezione radio in tali ambienti.</p>

Costruzione meccanica

Struttura, dimensioni

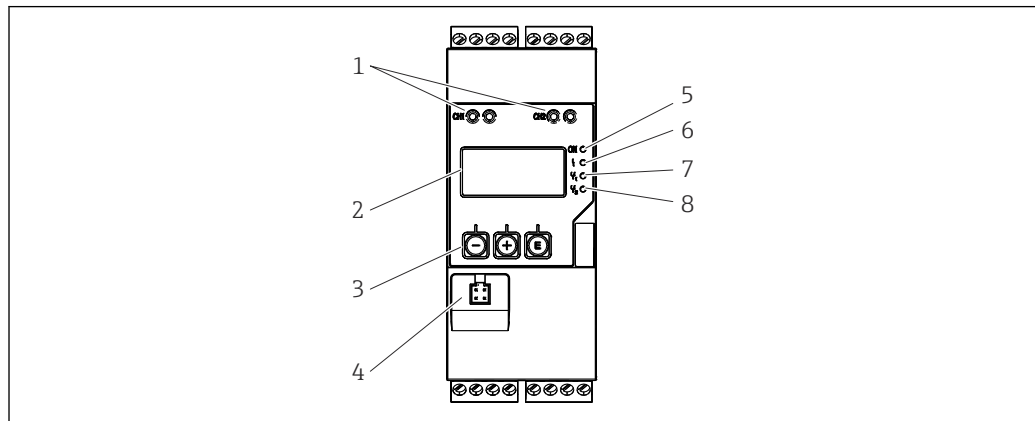


 3 Dimensioni del trasmettitore di processo in mm (in)

Peso	Circa 300 g (10,6 oz)
Materiale	Custodia: plastica PC-GF10
Morsetti	Morsetti a vite, a innesto, 2,5 mm ² (14 AWG), 0,1 ... 4 mm ² (30 ... 12 AWG), coppia 0,5 ... 0,6 Nm (0,37 ... 0,44 lbf ft)

Operatività

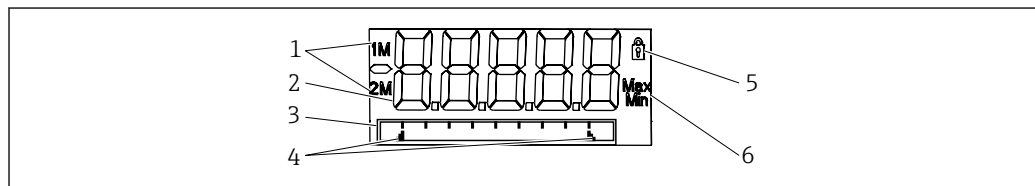
Controllo locale



A0011767

4 Display ed elementi operativi del trasmettitore di processo

- 1 Ingressi di connessione HART®
- 2 Display
- 3 Tasti operativi
- 4 Cavo di connessione interfaccia PC
- 5 LED verde; acceso = tensione di alimentazione presente
- 6 LED rosso; acceso = errore/allarme
- 7 LED giallo; acceso = relè 1 eccitato
- 8 LED giallo; acceso = relè 2 eccitato



A0011765

5 Display del trasmettitore di processo

- 1 Visualizzazione del canale: 1: ingresso analogico 1; 2: ingresso analogico 2; 1M: valore calcolato 1; 2M: valore calcolato 2
- 2 Visualizzazione del valore misurato
- 3 Display a matrice di punti configurabile liberamente, per visualizzazione di TAG, bargraph e unità
- 4 Indicatori del valore soglia nel bargraph
- 5 Indicatore "funzionamento bloccato"
- 6 Indicatore valore minimo/massimo

- Display
 - Display LCD a 7 segmenti e 5 cifre, retroilluminato
 - Matrice di punti per testo/bargraph
- Campo di visualizzazione
 - 99999...+99999 per valori misurati
- Segnalazione
 - Blocco di sicurezza per setup
 - Superamento o mancato raggiungimento dei valori del campo di misura
 - 2 relè di stato (solo se è stata selezionata l'opzione relè)

Elementi operativi

3 tasti: -, +, E

Funzionamento a distanza

Configurazione

Il dispositivo può essere configurato con il software per PC oppure in loco utilizzando la tastiera operatore. FieldCare Device Setup è fornito insieme a Commubox FXA291 o TXU10-AC (v. "Accessori") o può essere scaricato a titolo gratuito dal sito www.it.endress.com.

Interfase

Ingresso a 4 pin di connessione al PC mediante Commubox FXA291 o cavo di interfaccia TXU10-AC (v. "Accessori")

Certificati e approvazioni

I certificati e le approvazioni attuali, disponibili per il prodotto, sono selezionabili tramite il Configuratore prodotto all'indirizzo www.endress.com:

1. Selezionare il prodotto utilizzando i filtri e il campo di ricerca.
2. Aprire la pagina del prodotto.
3. Selezionare **Configuration**.

Altre norme e direttive


- IEC 60529:
Gradi di protezione forniti dalle custodie (codice IP)
- IEC 61010-1:
Requisiti di sicurezza per apparecchiature elettriche di misura, controllo e uso in laboratorio
- EN 60079-11:
Atmosfere esplosive - Parte 11: Apparecchiature con modo di protezione a sicurezza intrinseca "I" (in opzione)

Informazioni per l'ordine

È possibile reperire informazioni dettagliate sull'ordine per l'attività commerciale locale su www.it.endress.com o nel Configuratore di prodotto su www.it.endress.com:

1. Fare clic su Corporate
2. Selezionare il paese
3. Fare clic su Prodotti
4. Selezionare il prodotto utilizzando i filtri e il campo di ricerca
5. Aprire la pagina del prodotto

Il pulsante di configurazione sulla destra dell'immagine del prodotto apre il Configuratore del prodotto.

-  **Configuratore di prodotto - lo strumento per la configurazione del singolo prodotto**
 - Dati di configurazione più recenti
 - A seconda del dispositivo: inserimento diretto di informazioni specifiche sul punto di misura come il campo di misura o la lingua operativa
 - Verifica automatica dei criteri di esclusione
 - Creazione automatica del codice d'ordine e sua scomposizione in formato output PDF o Excel
 - Possibilità di ordinare direttamente nel negozio online di Endress+Hauser

Accessori


Per il dispositivo sono disponibili diversi accessori che possono essere ordinati con il dispositivo stesso o in un secondo tempo da Endress+Hauser. Informazioni dettagliate sullo specifico codice d'ordine sono disponibili presso l'ufficio vendite Endress+Hauser locale o sulla pagina dei prodotti del sito Endress+Hauser: www.endress.com.

Accessori specifici per la comunicazione

Designazione
Cavo di interfaccia
Commubox TXU10 incl. FieldCare Device Setup e DTM Library
Commubox FXA291 incl. FieldCare Device Setup e DTM Library

Documentazione

I seguenti tipi di documenti sono disponibili nelle pagine dei prodotti e nell'area Download del sito Endress+Hauser (www.endress.com/downloads):

Documento	Scopo e contenuto del documento
Informazioni tecniche (TI)	Guida per la definizione del dispositivo Il documento contiene tutti i dati tecnici relativi al dispositivo e fornisce una panoramica di accessori e altri prodotti ordinabili per il dispositivo.
Istruzioni di funzionamento brevi (KA)	Guida per una rapida messa in funzione Le Istruzioni di funzionamento brevi comprendono tutte le informazioni essenziali dai controlli alla consegna fino alla prima messa in servizio.
Istruzioni di funzionamento (BA)	Il riferimento completo per l'operatore Le Istruzioni di funzionamento comprendono tutte le informazioni necessarie per le varie fasi del ciclo di vita del dispositivo: da identificazione del prodotto, controlli alla consegna e stoccaggio, montaggio, connessione, messa in servizio e funzionamento fino a ricerca guasti, manutenzione e smaltimento.
Descrizione dei parametri dello strumento (GP)	Il riferimento per tutti i parametri Questo documento descrive dettagliatamente ogni singolo parametro. La descrizione è rivolta a coloro che utilizzano il dispositivo per tutto il suo ciclo di vita operativa e che eseguono configurazioni specifiche.
Istruzioni di sicurezza (XA)	Le seguenti Istruzioni di sicurezza (XA) sono fornite con il dispositivo in base all'approvazione. Sono parte integrante delle istruzioni di funzionamento.  La targhetta riporta le Istruzioni di sicurezza (XA) specifiche del dispositivo.
Documentazione supplementare in funzione del dispositivo	Documenti aggiuntivi sono forniti in base alla versione del dispositivo ordinata: rispettare sempre e tassativamente le istruzioni riportate nella documentazione supplementare. La documentazione supplementare è parte integrante della documentazione del dispositivo.





71566233

www.addresses.endress.com
