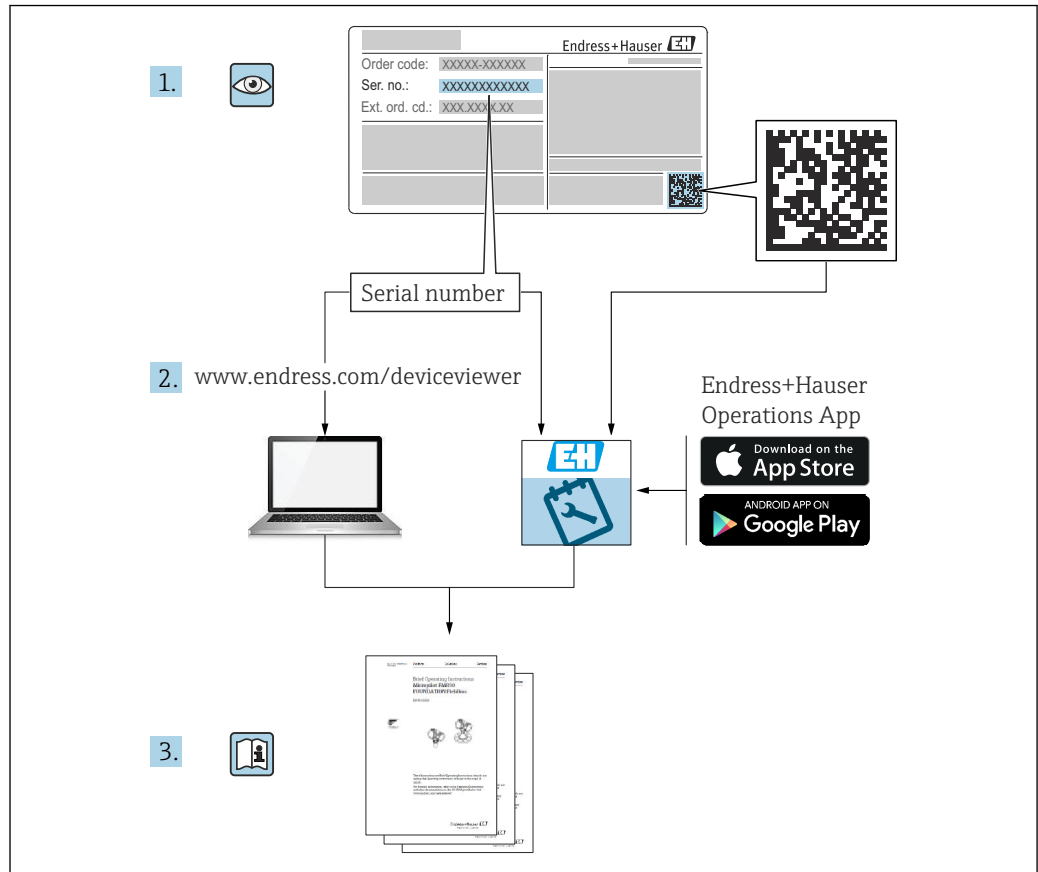


取扱説明書 フロート式液面計 LT5

液面計測用 機械式 タンクゲージ





A0023555

目次

1	本説明書について	4	8	診断およびトラブルシューティング	76
1.1	資料の機能	4	8.1	一般トラブルシューティング	76
1.2	使用されるシンボル	4			
1.3	関連資料	6	9	メンテナンス	77
2	安全上の基本注意事項	7	9.1	メンテナンス作業	77
2.1	要員の要件	7	9.2	定期点検	78
2.2	用途	7	9.3	発信器取付け部の O リング交換 (LT5-4/ LT5-6)	79
2.3	労働安全	7	9.4	チェックハンドル部の交換 (LT5-4/LT5-6)	80
2.4	操作上の安全性	8			
2.5	製品の安全性	8	10	修理	82
3	製品説明	9	10.1	修理に関する一般情報	82
3.1	使用目的	9	10.2	スペアパーツ	82
3.2	技術情報	9	10.3	Endress+Hauser サービス	82
3.3	材質規格一覧表	10	10.4	返却	82
3.4	納入例	11	10.5	廃棄	83
4	納品内容確認および製品識別表示 ..	12	11	アクセサリ	84
4.1	納品内容確認	12	11.1	巻上げハンドル	84
4.2	製品識別表示	12	11.2	シールポット	85
4.3	製造者データ	12	11.3	計器サポータ	86
4.4	保管および輸送	13	11.4	ガイドパイプ	88
5	設置	14	11.5	取付け・同梱アクセサリ	89
5.1	LT5 の寸法	14	11.6	アンカーウェイト	90
5.2	設置準備	21	11.7	ワイヤガイドメタル・ワイヤガイドソケ ット	91
5.3	工具	22			
5.4	計器サポータの溶接	23	索引	92	
5.5	ガイドパイプ	25			
5.6	ガイドノブ・アンカーフック	27			
5.7	測定テープとワイヤの長さ	28			
5.8	接液・接ガス部使用シール	30			
5.9	材料証明書	31			
5.10	設置参考図・オーダーコード	32			
5.11	ガイドワイヤの取付け	52			
5.12	測定テープ・測定ワイヤの取付け	54			
5.13	シールポットのシール液	62			
6	設定	65			
6.1	ダイヤル表示	65			
6.2	カウンタ表示	66			
6.3	指示合わせ	67			
6.4	水張り・気密試験・計器始動時の計器取扱い	72			
7	操作	73			
7.1	チェックハンドルの取扱い	73			
7.2	巻上ハンドルの取扱い	73			

1 本説明書について

1.1 資料の機能

この取扱説明書には、機器ライフサイクルの各種段階（製品の識別、納品内容確認、保管、取付け、接続、操作、設定からトラブルシューティング、メンテナンス、廃棄まで）において必要とされるあらゆる情報が記載されています。

1.2 使用されるシンボル

1.2.1 安全シンボル

危険

危険な状況を警告するシンボルです。この表示を無視して誤った取り扱いをすると、死亡したり、大けがをしたりするほか、爆発・火災を引き起こす恐れがあります。

警告

危険な状況を警告するシンボルです。この表示を無視して誤った取り扱いをすると、死亡、大けが、爆発、火災の恐れがあります。

注意

危険な状況を警告するシンボルです。この表示を無視して誤った取り扱いをすると、けが、物的損害の恐れがあります。

注記

人身傷害につながらない、手順やその他の事象に関する情報を示すシンボルです。

1.2.2 電気シンボル



交流



直流および交流



直流



グラウンド接続

オペレータに関する限り、接地システムを用いて接地された接地端子

保護接地 (PE)

その他の接続を行う前に接地端子の接地接続が必要です。

接地端子は機器の内側と外側にあります。

- 内側の接地端子：保護接地と電源を接続します。
- 外側の接地端子：機器とプラントの接地システムを接続します。

1.2.3 工具シンボル



プラスドライバ



マイナスドライバ



星型ドライバ

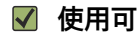


六角レンチ



スパナ

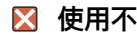
1.2.4 特定情報および図に関するシンボル

**使用可**

許可された手順、プロセス、動作

**推奨**

推奨の手順、プロセス、動作

**使用不可**

禁止された手順、プロセス、動作

**ヒント**

追加情報を示します。



資料参照



図参照



注意すべき注記または個々のステップ

1, 2, 3

一連のステップ



操作・設定の結果



外観検査



操作ツールによる操作



書き込み保護パラメータ

1, 2, 3, ...

項目番号

A, B, C, ...

図

**安全上の注意事項**


関連する取扱説明書に記載された安全上の注意事項に注意してください。

**接続ケーブルの温度耐性**

接続ケーブルの温度耐性の最小値を指定します。

1.3 関連資料

以下の資料は、弊社ウェブサイトのダウンロードエリアから入手できます (www.endress.com/downloads)。

 同梱される関連の技術資料の概要については、次を参照してください。
W@M デバイスビューワー (www.endress.com/deviceviewer) : 銘板のシリアル番号を入力してください。

1.3.1 技術仕様書 (TI)

計画支援

本資料には、機器に関するすべての技術データが記載されており、本機器用に注文可能なアクセサリやその他の製品の概要が示されています。

1.3.2 簡易取扱説明書 (KA)

簡単に初めての測定を行うためのガイド


簡易取扱説明書には、納品内容確認から初回の設定までに必要なすべての情報が記載されています。

1.3.3 取扱説明書 (BA)

取扱説明書には、機器ライフサイクルの各種段階（製品の識別、納品内容確認、保管、取付け、接続、操作、設定からトラブルシューティング、メンテナンス、廃棄まで）において必要とされるあらゆる情報が記載されています。

1.3.4 安全上の注意事項 (XA)

認証に応じて、以下の安全上の注意事項 (XA) が機器に同梱されます。これは、取扱説明書の付随資料です。

 機器に対応する安全上の注意事項 (XA) の情報が銘板に明記されています。

2 安全上の基本注意事項

2.1 要員の要件

設置、設定、診断、およびメンテナンスを実施する要員は、以下の要件を満たさなければなりません。

- ▶ 訓練を受けて、当該任務および作業に関する資格を取得した専門作業員であること。
- ▶ 施設責任者の許可を得ていること。
- ▶ 各地域/各国の法規を熟知していること。
- ▶ 作業を開始する前に、取扱説明書、補足資料、ならびに証明書（用途に応じて異なります）の説明を読み、内容を理解しておくこと。
- ▶ 指示に従い、基本条件を遵守すること。

オペレータ要員は、以下の要件を満たさなければなりません。

- ▶ 施設責任者からその作業に必要な訓練および許可を得ていること。
- ▶ 本資料の説明に従うこと。

2.2 用途

アプリケーションと測定対象物

注文したバージョンに応じて、本機器は爆発性、可燃性、毒性、酸化性のアプリケーションで使用できます。

危険場所で使用する機器は、それに応じたラベルが銘板に貼付されています。

運転時間中、機器が適切な条件下にあるよう、次の点に注意してください。

- ▶ 本機器を使用する場合は必ず、銘板に明記されたデータ、ならびに取扱説明書や補足資料に記載された一般条件に従ってください。
- ▶ 注文した機器が危険場所の仕様になっているか、銘板を確認してください。
- ▶ 本機器を大気温度で使用しない場合は、関連する機器資料に記載されている基本条件を順守することが重要です。
- ▶ 機器を環境による腐食から恒久的に保護してください。
- ▶ 「技術仕様書」の制限値に従ってください。

不適切な、あるいは指定用途以外での使用に起因する損傷については、製造者は責任を負いません。

2.3 労働安全

機器で作業する場合：

- ▶ 各地域/各国の規定に従って必要な個人用保護具を着用してください。

2.4 操作上の安全性

けがに注意！

- ▶ 本機は、適切な技術条件およびフェールセーフ条件下でのみ操作してください。
- ▶ 施設責任者には、機器を支障なく操作できるようにする責任があります。

機器の改造

機器を無断で変更することは、予測不可能な危険を招くおそれがあり、認められません。

- ▶ 変更が必要な場合は、弊社営業所もしくは販売代理店にお問い合わせください。

修理

操作上の安全性と信頼性を保証するために、以下の点にご注意ください。

- ▶ 機器の修理は、そのことが明確に許可されている場合にのみ実施してください。
- ▶ 電気機器の修理に関する各地域/各国の規定を遵守してください。
- ▶ 弊社純正スペアパーツおよびアクセサリのみを使用してください。

防爆区域

防爆区域で機器を使用する場合に、要員やプラントが危険にさらされないよう、以下の点にご注意ください（例：爆発防止、圧力容器安全）。

- ▶ 注文した機器が防爆仕様になっているか型式銘板を確認してください。
- ▶ 本書に付随する別冊の補足資料の記載事項にご注意ください。

2.5 製品の安全性

本機器は、最新の安全要件に適合するように GEP（Good Engineering Practice）に従って設計され、テストされて安全に操作できる状態で工場から出荷されます。本機は一般的な安全基準および法的要件を満たしています。

3 製品説明

3.1 使用目的


フロート式液面計 LT5 は、プロセス工業において重要な測定器の一つです。電源が不要な構造でシンプルな取付けが可能です。高精度液位測定と遠隔指示の検出器として使用可能なため、以下の操作に適しています。

- 在庫管理
- バッチプロセス
- プロセスタンクのコントロール
- 安全なタンク操業

3.2 技術情報

項目	内容		
測定範囲	0~2.5、 5、 10、 16、 20、 30m、 0~60ft、 100ft		
精度	φ400 mm (15.75 in) フロート	±2 mm (0.08 in) (測定液密度 1 g/cm ³ 測定範囲 10 m (32.8 ft) の場合)	
	φ140 mm (5.51 in) フロート	± 30 mm (1.18 in) (測定液密度 1 g/cm ³ 測定範囲 10 m (32.8 ft) の場合)	
最高使用圧力	LT5-1	0~0.02 MPa/0.01961 MPa/2.84 psi	
	LT5-4	0~0.098 MPa/0.09807 MPa/14.22 psi	
	LT5-6	0~2.45 MPa/2.45 MPa/355.25 psi	
許容温度	LT5-1	接液部： -200~200 °C (-328~392 °F) 本体部： -20~70 °C (-4~158 °F)	
	LT5-4/LT5-6	接液部： -45~80 (-49~176) 本体部： -20~70 °C (-4~157 °F)	
指示方式	LT5	ダイヤル 2 針式 / カウンタ式 (最小可読目盛 1 mm) 30 m 用、 100 ft 用はカウンタ指示のみ	
本体接続	LT5-1 (ねじ込み式・低圧タイプ)	Rp 1-1/2, ユニオンなし, ネジ JIS B0203 Rc 1-1/2, ユニオンナット, SUS316, ネジ JIS B0203 NPT 1-1/2, ユニオンナット, SUS316, ネジ ANSI	
	LT5-1 (フランジ式・低圧タイプ) フランジ規格/フランジ材質	10K 40A RF, アルミニウム (AC4A), フランジ JIS B2220 10K 40A RF, SUS316, フランジ JIS B2220 NPS 1-1/2" Cl.150 RF, アルミニウム (AC4A) フランジ ASME B16.5 NPS 1-1/2" Cl.150 RF, SUS316 フランジ ASME B16.5 40A 150lbs RF, アルミニウム (AC4A), フランジ JPI 7S-15 40A 150lbs RF, SUS316, フランジ JPI 7S-15	
	LT5-4 (フランジ式・中圧タイプ) フランジ規格/本体材質	10K 40A RF, アルミニウム (AC4CT6), フランジ JIS B2220 NPS 1-1/2" Cl.150 RF, アルミニウム (AC4CT6) フランジ ASME B16.5 40A 150lbs RF, アルミニウム (AC4CT6), フランジ JPI 7S-15	
	LT5-6 (フランジ式・高圧タイプ) フランジ規格/本体材質/ ボルト材質	10K 40A RF, 鉄, フランジ JIS B2220 NPS 1-1/2" Cl.150 RF, 鉄 フランジ ASME B16.5 40A 150lbs RF, 鉄, フランジ JPI 7S-15 20K 40A RF, 鉄, フランジ JIS B2220 NPS 1-1/2" Cl.300 RF, 鉄 フランジ ASME B16.5 40A 300lbs RF, 鉄, フランジ JPI 7S-15	
フロート φ400	低圧タイプ	質量： 4.2 kg	ρ： 液密度 (g/cm ³) : 0.5 ≤ ρ < 0.65
	低圧タイプ	質量： 5.0 kg	ρ： 液密度 (g/cm ³) : 0.65 ≤ ρ < 1.05
	低圧タイプ	質量： 8.0 kg	ρ： 液密度 (g/cm ³) : 1.05 ≤ ρ < 2.0
	高圧タイプ	質量： 8.3 kg	ρ： 液密度 (g/cm ³) : 0.5 ≤ ρ < 0.7
フロート φ140	低圧タイプ	質量： 2.1 kg	ρ： 液密度 (g/cm ³) : 0.5 ≤ ρ < 0.94

項目		内容	
	低圧タイプ	質量：2.4 kg	ρ ：液密度 (g/cm ³) : 0.94 ≤ ρ < 2.0
指示カップリング (計器本体内部と指示部との カップリング)	LT5-1 (ねじ込み式・低圧タイプ)		カップリング：貫通シャフト
	LT5-4 (フランジ式・中圧タイプ)		カップリング：耐圧隔壁マグネットカップリング
	LT5-6 (フランジ式・高圧タイプ)		カップリング：耐圧隔壁マグネットカップリング
総質量	LT5-1	ねじ込み式/フランジ式・ 低圧タイプ	約 8 kg
	LT5-4	フランジ式・中圧タイプ	約 22 kg
	LT5-6	フランジ式・高圧タイプ	約 100 kg
塗装色		計器本体	E+H ブルー
		その他のパーツ	銀色

 低圧タイプの材質は、SUS316 または PVC のどちらかを選択できます。

3.3 材質規格一覧表

アルミニウム

記号	内容
ADC12	アルミニウム合金ダイカスト (Si-Si-Cu 系)
AC4CT6	アルミニウム合金鋳物 (Si7Mg)
AC4A	アルミニウム合金鋳物 (Si10Mg)

ステンレススチール

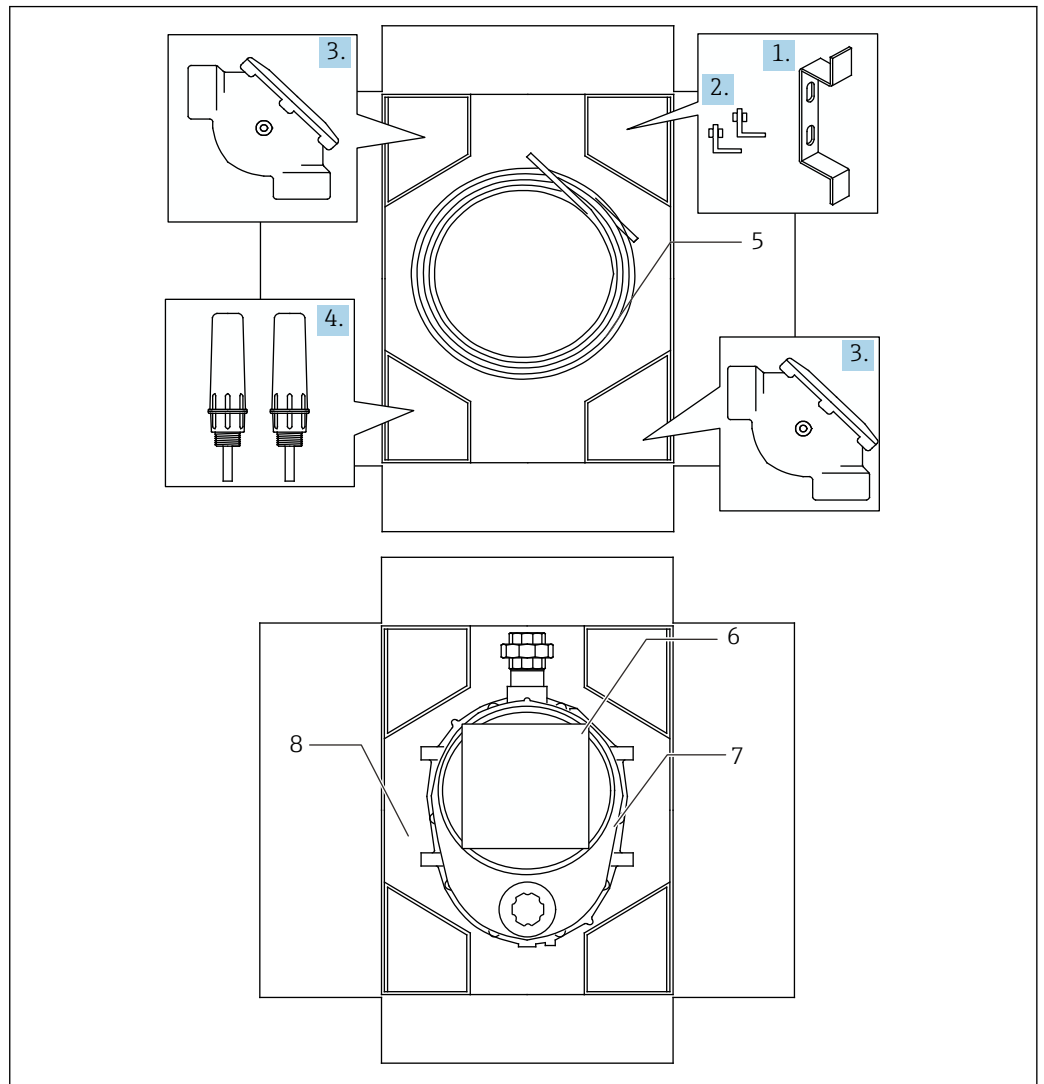
記号	内容
SUS304	ステンレススチール (18Cr-8Ni)
SUS316	ステンレススチール (18Cr-12Ni-2.5Mo)
SCS13	SUS304 相当のステンレス鋳鋼品
SCS14	SUS316 相当のステンレス鋳鋼品

その他

記号	内容
SGP (白管)	炭素鋼鋼管
PVC	ポリ塩化ビニル

3.4 納入例

オーダーコード等により梱包方法は異なります。フランジタイプの場合、ガイドエルボは別梱包箱になります。



A0039945

☑ 1 梱包


- 1 計器サポータ
- 2 アンカーフック
- 3 ガイドエルボ
- 4 ガイドノブ
- 5 ガイドワイヤ
- 6 測定テープ
- 7 計器本体
- 8 フロート (計器本体の下)

4 納品内容確認および製品識別表示

4.1 納品内容確認

納品時に以下の点を確認してください。

- 発送書類のオーダーコードと製品ラベルに記載されたオーダーコードが一致するか？
- 納入品に損傷がないか？
- 銘板のデータと発送書類に記載された注文情報が一致するか？
- 必要に応じて（銘板を参照）：安全上の注意事項（XA）が同梱されているか？

 1つでも条件が満たされていない場合は、弊社営業所もしくは販売代理店にお問い合わせください。

4.2 製品識別表示

機器を識別するには以下の方法があります。

- 銘板
- 納品書に記載された拡張オーダーコード（機器仕様コードの明細付き）
- 銘板のシリアル番号を W@M デバイスビューワー（www.endress.com/deviceviewer）に入力すると、機器に関するすべての情報が表示されます。

4.2.1 銘板

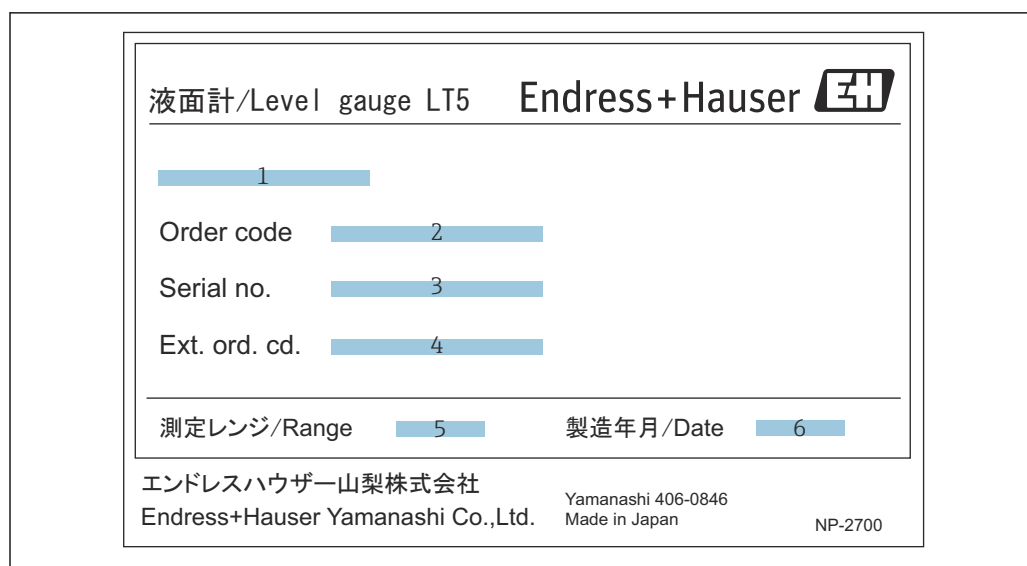


図 2 LT5 銘板

- 1 計器符号（オプション）
- 2 オーダーコード
- 3 シリアル番号
- 4 拡張コード
- 5 測定レンジ
- 6 製造年月

4.3 製造者データ

エンドレスハウザー山梨株式会社
〒406-0846
山梨県笛吹市境川町三柵 862-1

4.4 保管および輸送

4.4.1 保管条件

- 保管温度：-20～+70 °C (-4～158 °F)
- 出荷時の梱包材を使用して機器を保管してください。

4.4.2 運搬

注記

ハウジングが損傷したり、外れたりする恐れがあります。

けがに注意

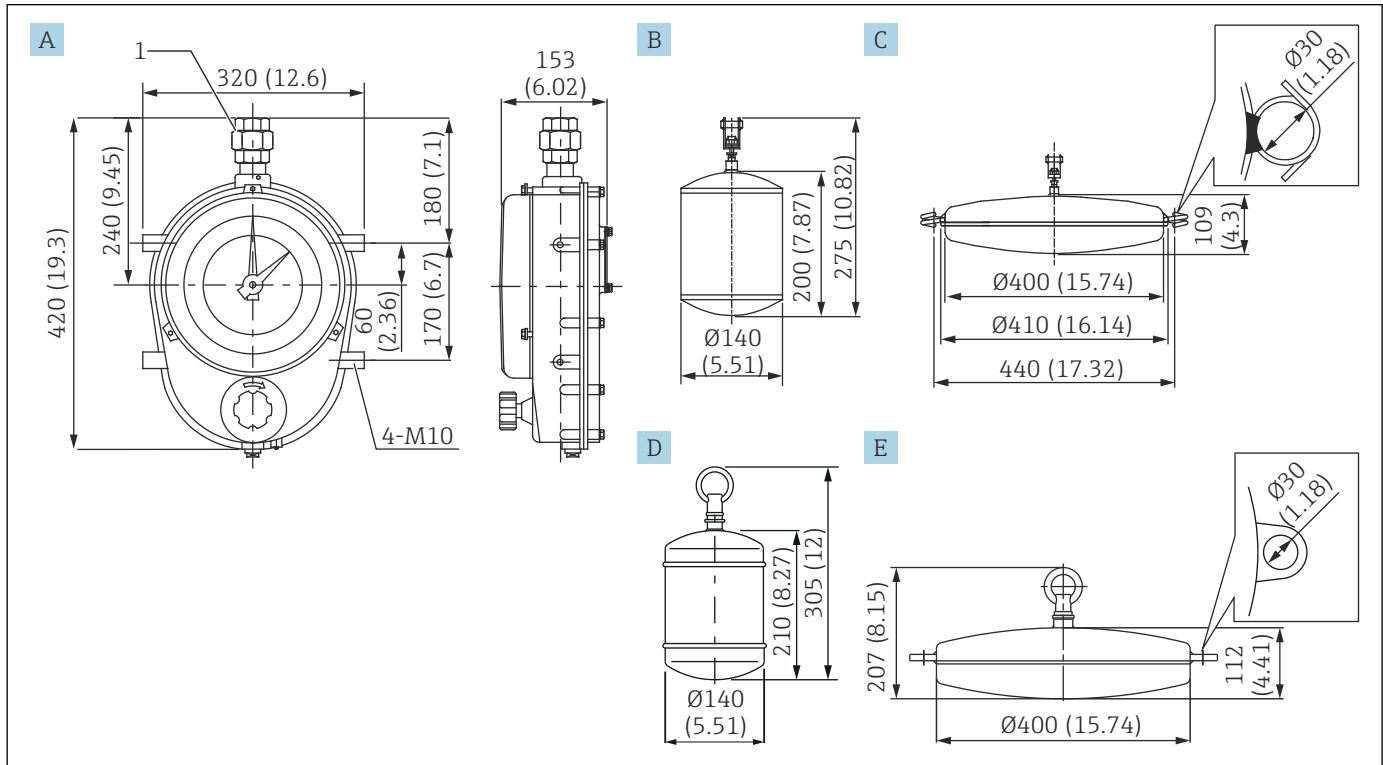
- ▶ 機器を測定点に搬送する場合は、出荷時の梱包材を使用するか、プロセス接続部を持ってください。
- ▶ 吊り上げ装置（ホイストスリング、吊り上げ用アイボルトなど）はハウジングではなくプロセス接続部に固定してください。意図せずに傾くことがないように、機器の重心を考慮してください。
- ▶ 18 kg (39.6 lbs) 以上の機器に関する安全上の注意事項、輸送条件を順守してください (IEC61010)。

5 設置

5.1 LT5 の寸法

設置条件には、代表的な部品の寸法を掲載しています。それ以外の部品につきましては、エンドレスハウザーの営業所または販売代理店にお問い合わせください。

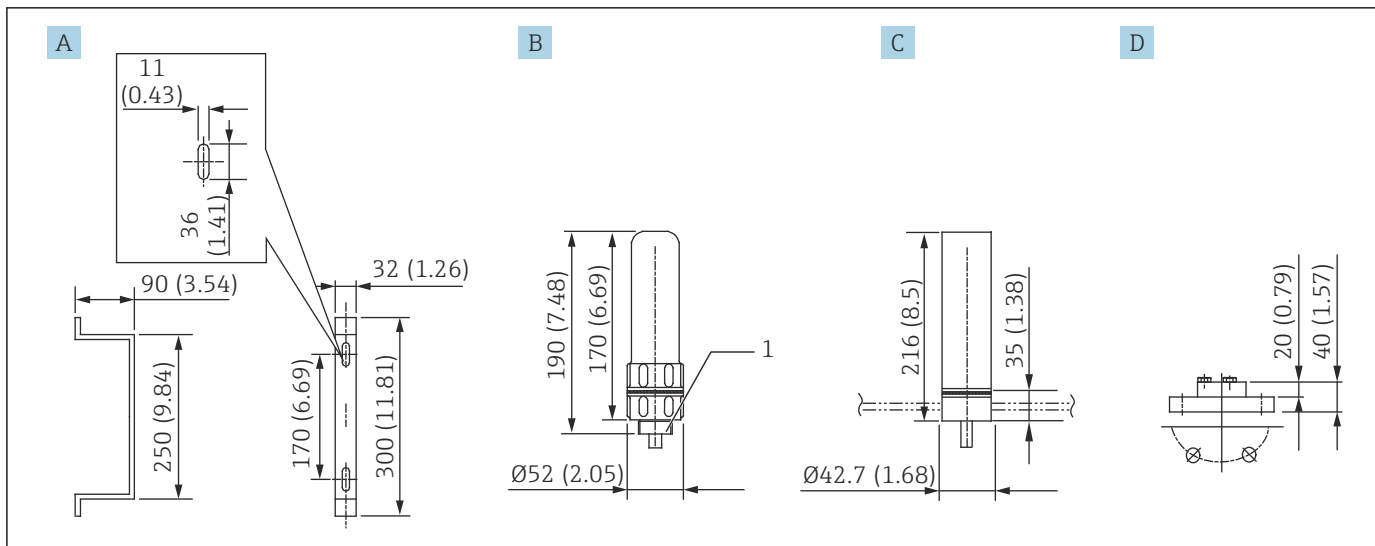
5.1.1 LT5-1（ねじ込み式・低圧タイプ）の寸法



A0041186

図 3 LT5-1・フロート寸法。測定単位 mm (in)

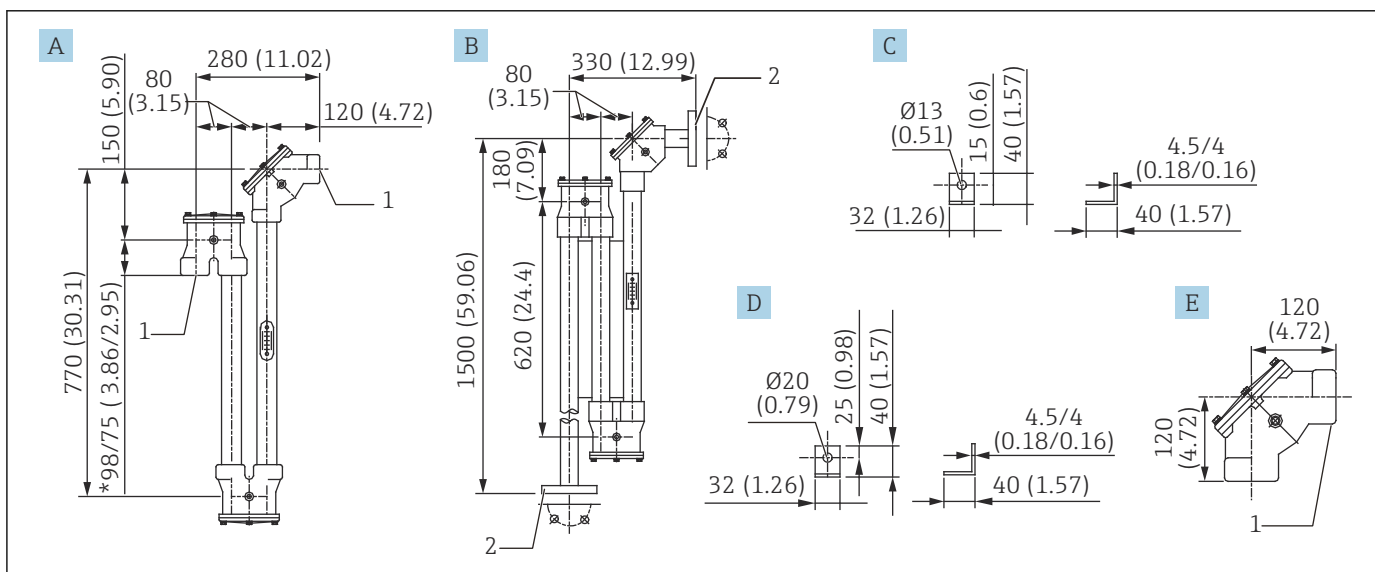
- A 計器本体 (ADC12)
- B フロート φ140 (SUS316)
- C フロート φ400 (SUS316)
- D フロート φ140 (PVC)
- E フロート φ400 (PVC)
- 1 ユニオンナット (JIS Rc 1-1/2 /ANSI NPT 1-1/2 から選択・ユニオンナット無しの場合は Rp 1-1/2)



A0041188

図 4 付属品 1。測定単位 mm (in)


- A 計器サポータ (鉄/SUS304 から選択)
- B ガイドノブ (ADC6)
- C ガイドノブ (SUS316・ソケット溶接型)
- D ガイドノブ (PVC) (PVC の場合は、フランジ式のみになります。)
- 1 JIS R1 / ANSI NPT1 から選択



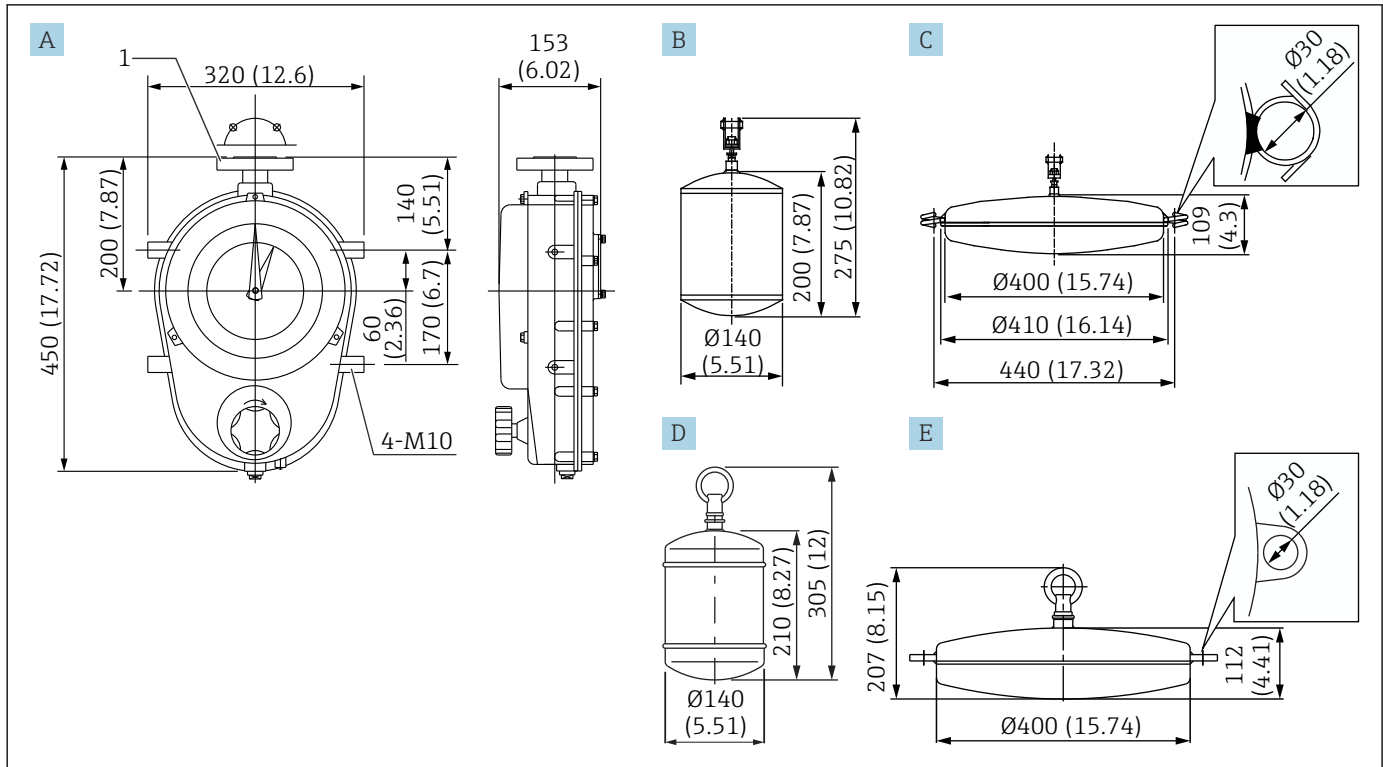
A0041189

図 5 付属品 2。測定単位 mm (in)

- A シールポット (アルミ/SUS316 から選択)
- B シールポット (PVC) (PVC の場合は、フランジ式のみになります。)
- C アンカーフック (鉄/SUS316 から選択)
- D アンカーフック (PVC ボルト)
- E 90°ガイドエルボ (ADC6 / SCS14 から選択)
- 1 ねじ込み (Rp1-1/2 / NPT1-1/2 からオプションで選択)
- 2 フランジ (JIS 10K 40A FF / ASME NPS1-1/2" Cl.150 FF / JPI 40A 150 lbs FF から選択)

 シールポット 98/75 の 75 mm は、SUS316 仕様の寸法を示します。

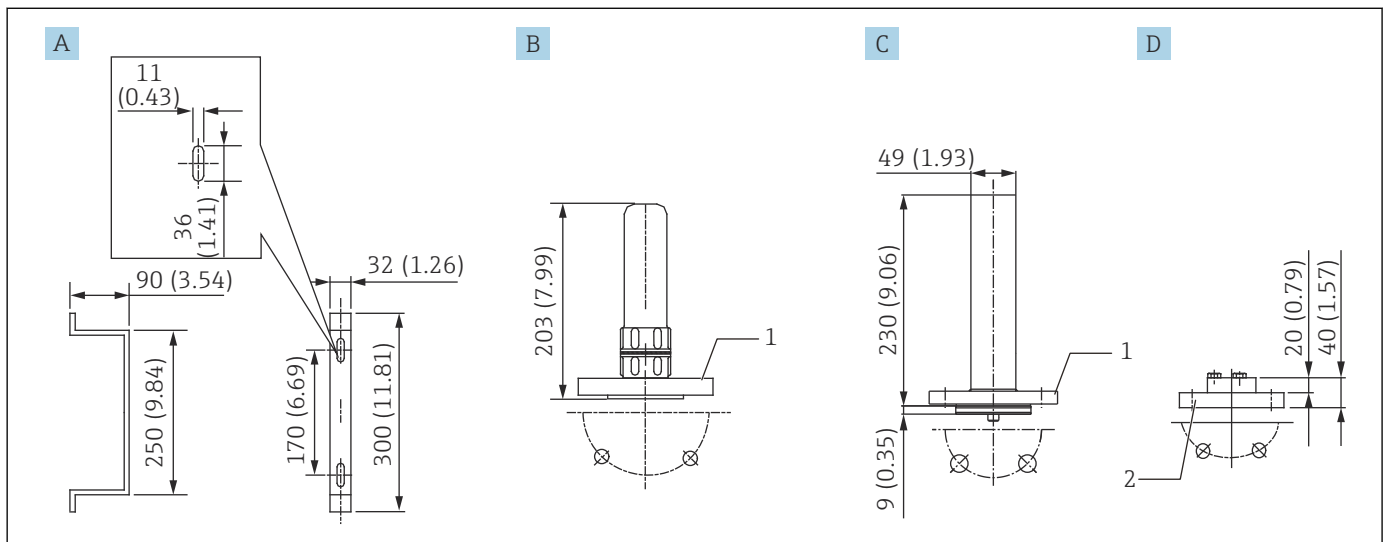
5.1.2 LT5-1 (フランジ式・低圧) の寸法



A0041187

図 6 LT5-1 寸法。測定単位 mm (in)

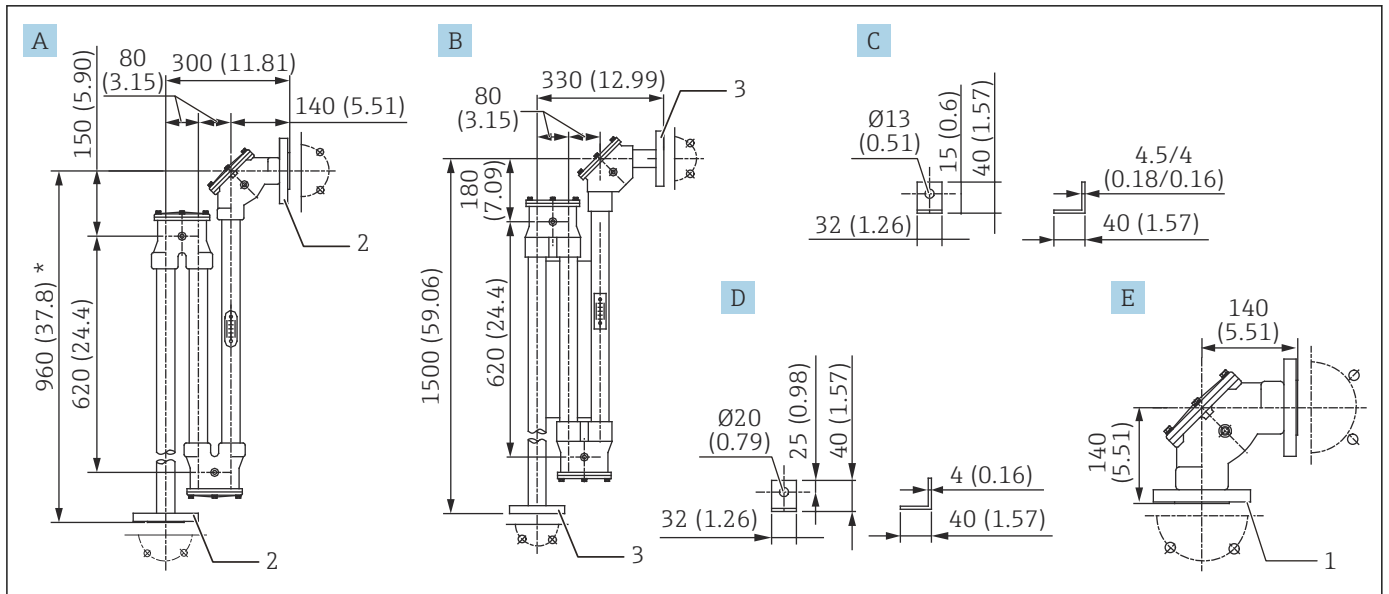
- A 計器本体 (ADC12)
- B フロート φ140 (SUS316)
- C フロート φ400 (SUS316)
- D フロート φ140 (PVC)
- E フロート φ400 (PVC)
- 1 フランジ (JIS 10K 40A RF / ASME NPS1-1/2" Cl.150 RF / JPI 40A 150 lbs RF から選択)



A0041191

図 7 付属品 1。測定単位 mm (in)

- A 計器サポータ (鉄/SUS304 から選択)
- B ガイドノブ (ADC6+AC4A)
- C ガイドノブ (SUS316)
- D ガイドノブ (PVC)
- 1 フランジ (JIS 10K 40A RF / ASME NPS 1-1/2" Cl.150 RF / JPI 40A 150lbs RF から選択)
- 2 フランジ (JIS 10K 40A FF / ASME NPS 1-1/2" Cl.150 FF / JPI 40A 150lbs FF から選択)



A0041192

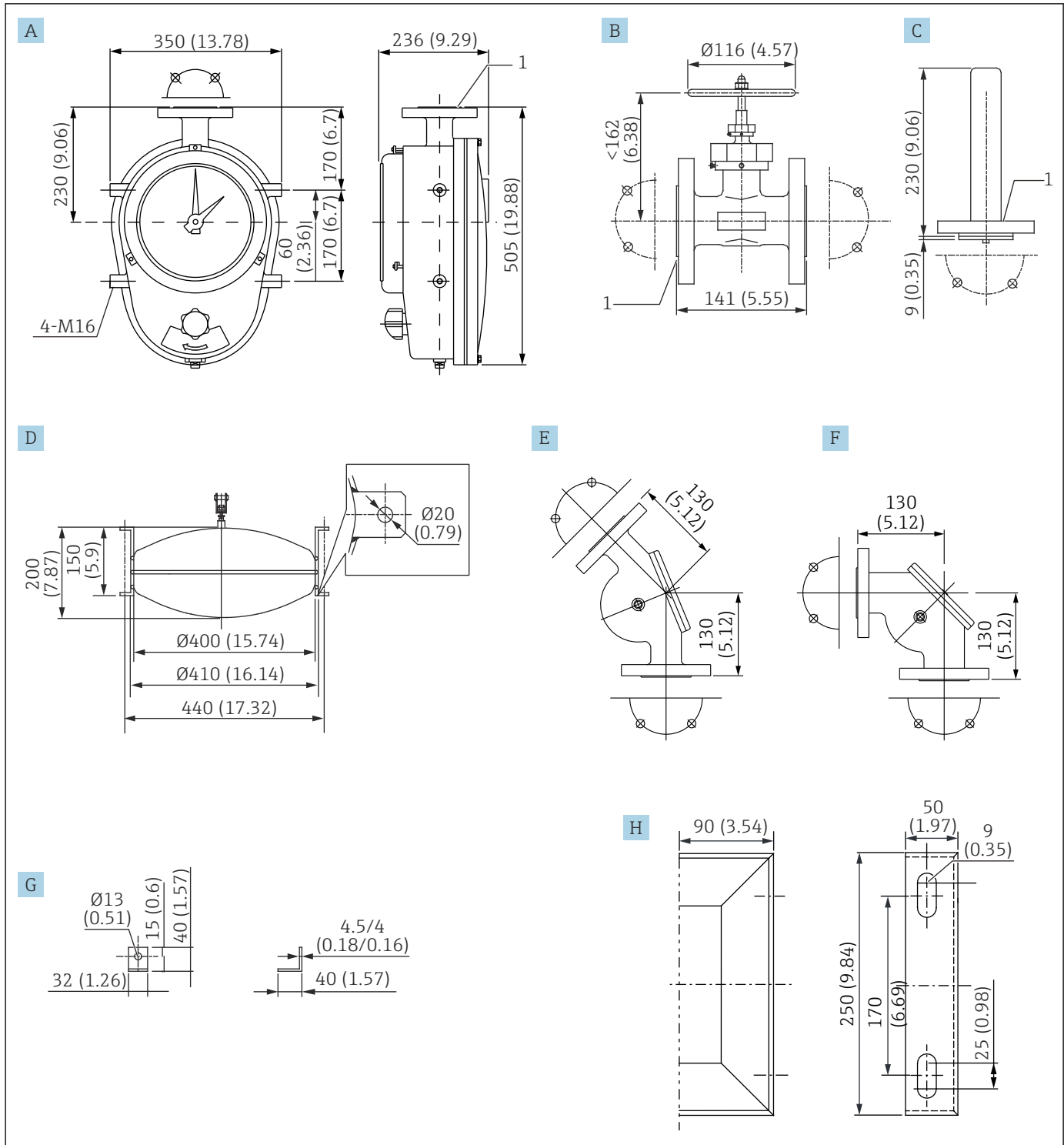
図 8 付属品 2。測定単位 mm (in)

- A シールポット (アルミ+鉄 / SCS14+SUS316 から選択・下記注記参照)
- B シールポット (PVC)
- C アンカーフック (鉄 / SUS316 から選択)
- D アンカーフック (PVC ボルト)
- E 90°ガイドエルボ (ADC6+AC4A / 5CS14+SUS316 から選択)
- 1 フランジ (JIS 10K 40A RF / ASME NPS 1-1/2" RF / JPI 40A 150lbs RF から選択)
- 2 フランジ (JIS 10K 40A RF / ASME NPS 1-1/2" CL.150 RF / JPI 40A 150 lbs RF から選択)
- 3 フランジ (JIS 10K 40A FF / ASME NPS 1-1/2" CL.150 FF / JPI 40A 150 lbs FF から選択)

- i** ■ テープのみ : 960 mm (37.8 in)
- テープ+ワイヤ : 1500 mm (59.06 in)

- G アンカーフック (鉄 / SUS316 から選択)
- H 計器サポータ (鉄 / SUS304 から選択)
- 1 フランジ (JIS 10K 40A RF / ASME NPS 1-1/2" Cl.150 RF / JPI 40A 150lbs RF から選択)

5.1.4 LT5-6 (フランジ式・高圧) の寸法



A0041194

図 10 LT5-6 寸法。測定単位 mm (in)

- A 計器本体 (鉄)
- B 特殊弁 (SCS13)
- C ガイドノブ (鉄 / SUS316 から選択)
- D フロート $\varnothing 400$ (SUS316)
- E 135°ガイドエルボ (鉄)
- F 90°ガイドエルボ (鉄)
- G アンカーフック (鉄 / SUS316 から選択)
- H 計器サポータ (鉄 / SUS304 から選択)
- 1 フランジ (JIS 10K/20K 40A RF / ASME NPS 1-1/2" Cl.150/300 RF / JPI 40A 150/300lbs. RF から選択)

5.2 設置準備

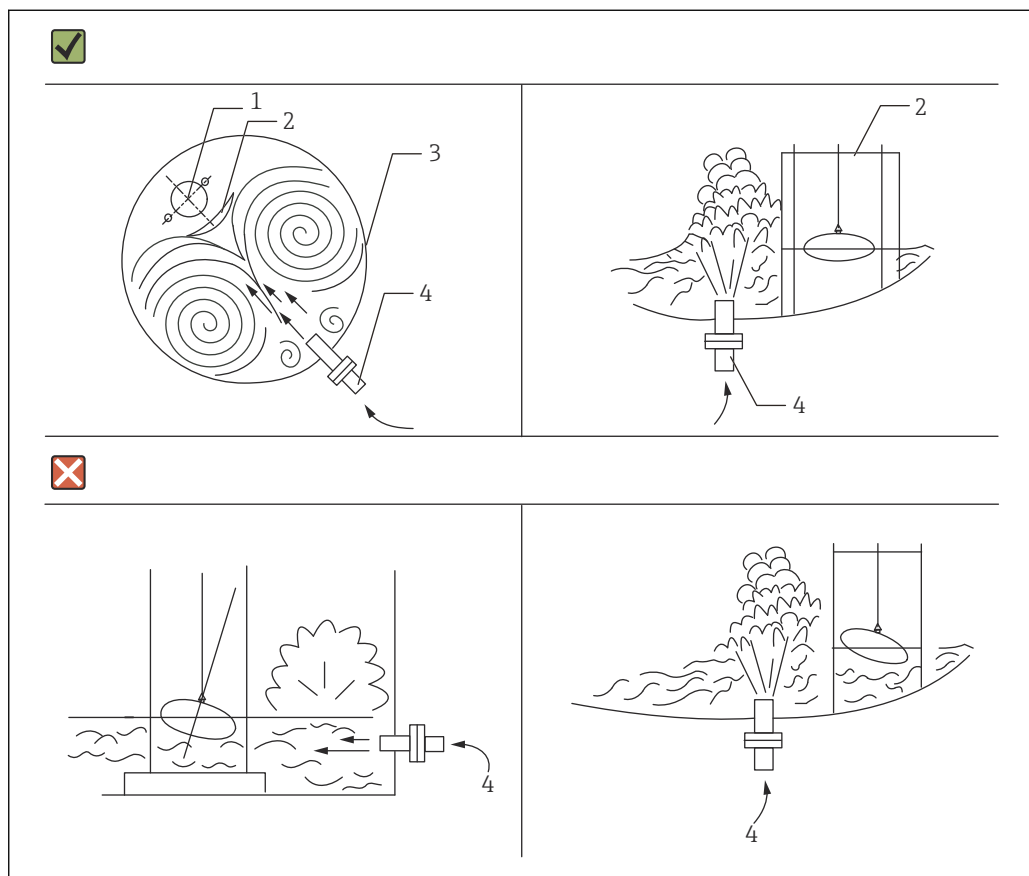
LT を取り付ける際に、以下について注意してください。

- 計器本体の取付け場所は、読取りが最も容易にできる場所を基準に選択してください。
- フロートは、タンク側壁に近い場所に取り付けてください。
- フロートの球形タンクへの取付けは、タンク中心に近い場所に取り付けてください。
- ドームルーフタンクの屋根傾斜が急な場合は、フロートをタンク中心に近い場所に取り付けてください。
- フランジなどの接続部は、気密保持のため使用条件に適したガスケットを使用してください。

▲ 注意

テープ切断の恐れ

- ▶ タンク内への液体の注入口または攪拌機とフロートの距離はなるべく遠く離し、波が直接フロートにぶつからないように設置してください。やむを得ず波浪や液の流れる場所に設置する場合は、波よけを設置してフロートを保護してください。フロート近くで液を急激に注入すると、テープが切断される恐れがあります。



11 設置条件


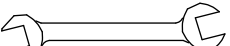


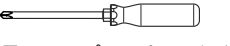



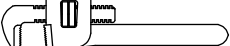
- 1 フロート中心
- 2 波よけ設置
- 3 タンク
- 4 液注入口

A0039946

5.3 工具

LT5 の取付けには、次の工具を用意してください。

準備品

工具	用途詳細	LT5-1 (ねじ込み)	LT5-1 (フランジ)	LT5-4	LT5-6
 12 メガネレンチ	13 mm : ガイドエルボ蓋用	●	●	●	-
	24 mm : ガイドエルボ蓋用	-	-	-	●
	17 mm : 機器サポータへの本体用	○	○	○	-
	24 mm : 機器サポータへの本体用	-	-	-	●
	24 mm : JIS フランジ(M16 x 2)	-	◎	◎	◎
	21 mm : 150lbs フランジ(1/2" x 2)	-	-	-	-
	32 mm : 300lbs フランジ(3/4" x 2)	-	-	-	-
 13 スパナ	19 mm : ガイドワイヤ固定・スプリング圧縮用	●	●	●	●
 14 ウォーターポンプ フライヤ	25 mm 以上 : ねじ込み式ガイドノブ用	●	-	-	-
 15 ワイヤローブカッタ	ガイドワイヤの余長切断用	●	●	●	●
 16 プラスドライバ	テープ固定金具用 カウンタ指針計の指示合わせ用	○	○	-	○
 17 ボックスドライバ	5.5 mm : テープ固定金具・ダイヤル式指示計用 8 mm : 指示計蓋用	○	○	○	○
 18 ペンチ	テープ固定金具取付けネジ用	○	○	○	○
 19 板金ハサミ	測定テープ余長の切断	○	○	○	○
 20 パイプレンチ	600 mm 以上 : ねじ込み式計器本体のガイドパイプ用	○	-	-	-



● : タンクルーフで使用

○ : タンク下で使用

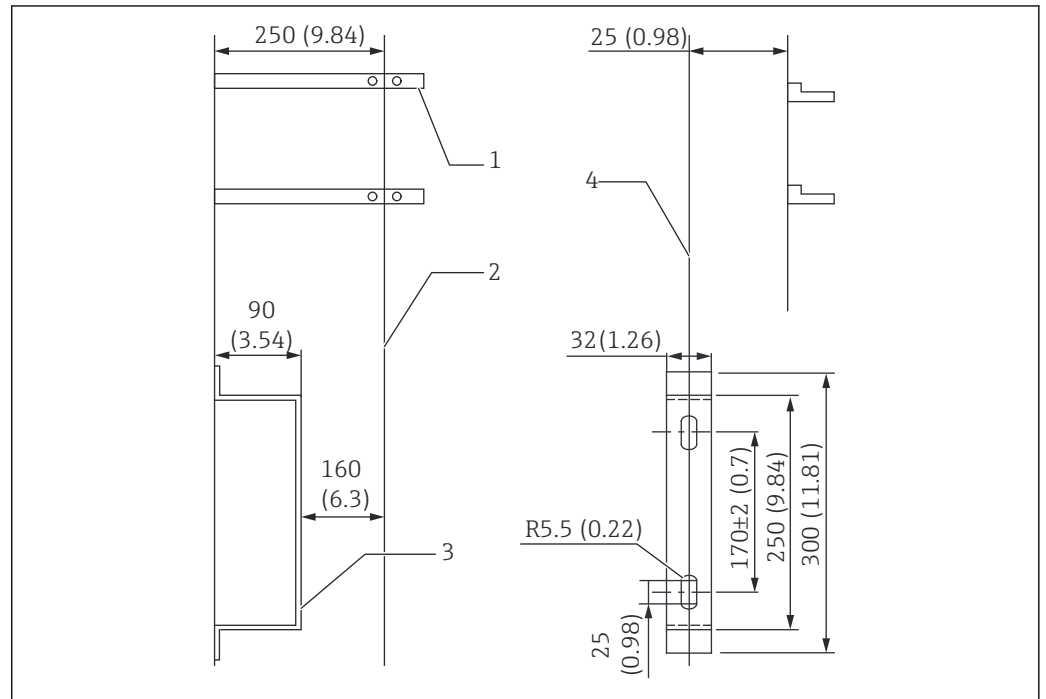
◎ : タンクルーフとタンク下で使用

- : 使用しない

5.4 計器サポータの溶接

計器サポータを溶接する場合は、下図を参照してください。なお、パイプサポータは、納入範囲外です。

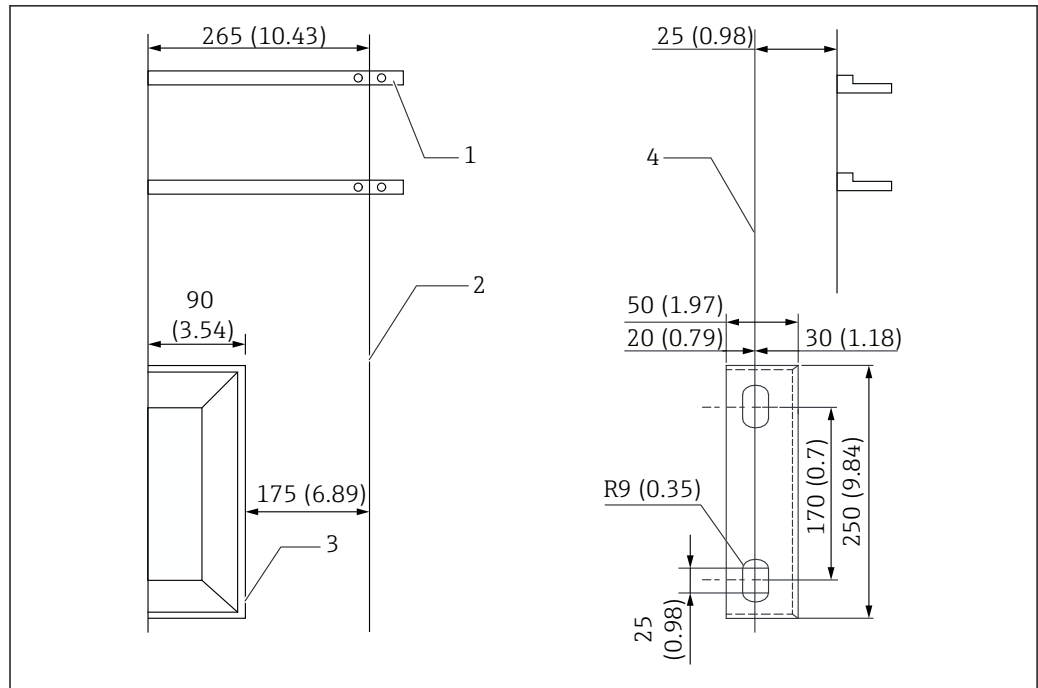
i LT5-6 (高圧計器本体) では、LT5-1 (低圧計器本体) /LT5-4 (中圧計器本体) と比べて、タンク外壁から計器本体中心までの距離が 15 mm (0.59 in)長くなります。



A0041179

図 21 計器サポータ (低・中圧用)。測定単位 mm (in)

- 1 パイプサポータ (納入範囲外)
- 2 取付け中心線
- 3 計器サポータ (選択されたオプションにより SS400 : t = 4.5 / SUS304 : t = 4.0) ・取付けボルト
- 4 計器サポータ中心線



A0041180

図 22 計器サポータ（高圧用）。測定単位 mm (in)

- 1 パイプサポータ（納入範囲外）
- 2 取付け中心線
- 3 計器サポータ（選択されたオプションにより SS400 : t = 4.0 / SUS304 : t = 4.0）・取付けボルト
- 4 計器サポータ中心線

5.5 ガイドパイプ

5.5.1 ガイドパイプの選択・取付け

ガイドパイプは、タンクトップまたは地下タンクのアプリーケーション以外で、ほとんどの取付けに必要です。ガイドパイプは、通常 3 箇所を使用します。

- 計器本体からガイドエルボ
- ガイドエルボからガイドエルボ
- ガイドエルボからタンクルーフ

取付注意事項

- ガイドパイプとパイプサポータは、エンドレスハウザーの納入品範囲外です。
- ガイドパイプの曲りは 5 mm (0.17 in) 以下にしてください。
- ガイドエルボとガイドエルボの間隔（配管距離）は、最長 2.5 m (8.2 ft) 以内にしてください。

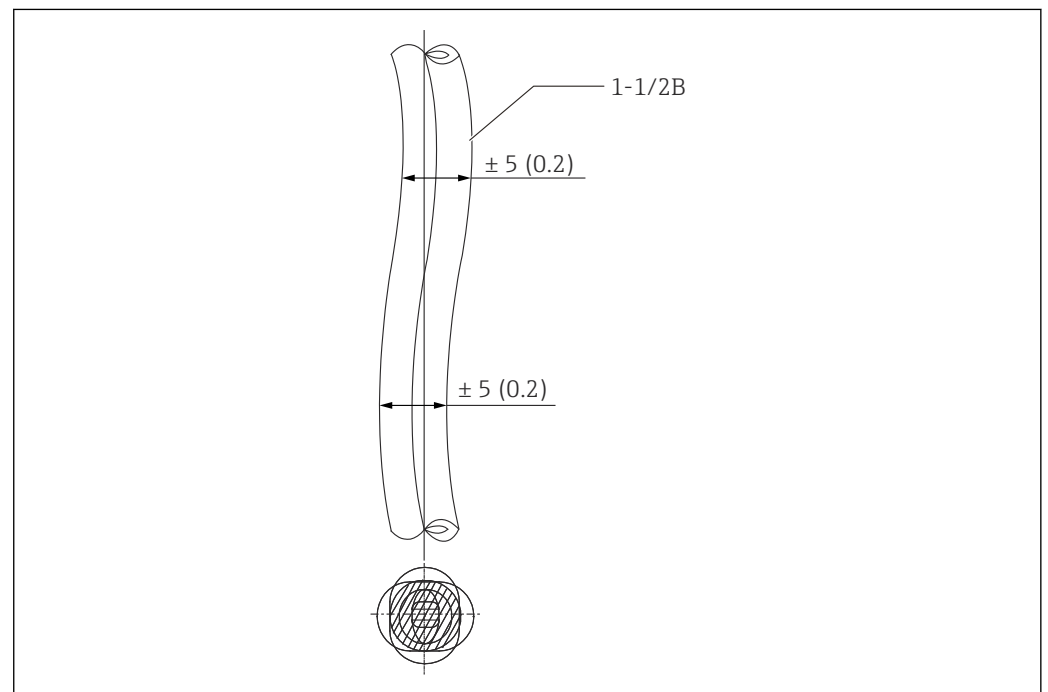


図 23 ガイドパイプの取付け。測定単位 mm (in)

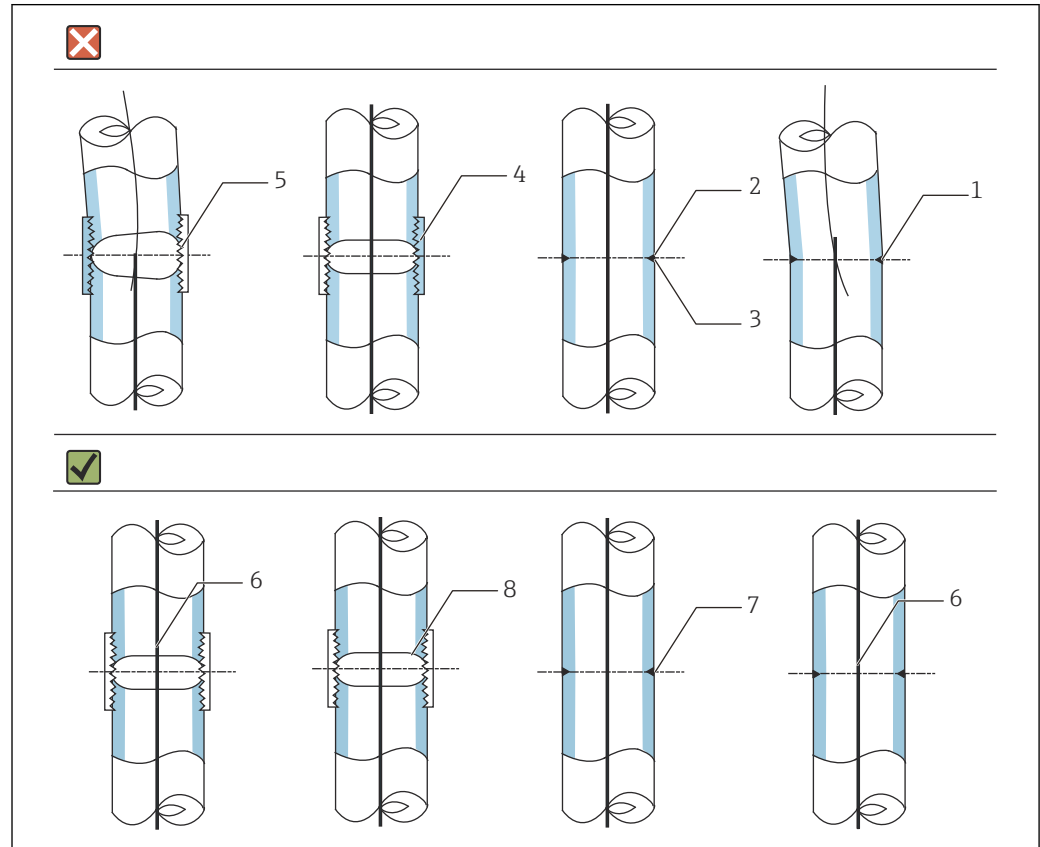
注記

ガイドパイプの推奨材質

- ▶ ガイドパイプは、必ず亜鉛メッキを施した配管用炭素鋼鋼管（白ガス管）を使用してください。腐食性の激しいガスを使用する場合には、硬質塩ビ管、ステンレス管または内面樹脂ライニングなどの使用を推奨します。

5.5.2 ガイドパイプの接続

- ユニオンやフランジなどは、PTFE 製のシールテープやガスケットなどを使用して、ガスや 雨などに対して気密性を保持してください。
- ユニオンの接合部から雨水が計器内に侵入することがありますので、完全に接合してください。
- パイプ接続において、ソケット接続のネジ曲がりによる非直線性、パイプ切断部の内部へのかえり、溶接による接続部の曲がりまたは溶接部の内部へのバリなどに注意してください。



A0041182

図 24 ガイドパイプの接続

- 1 溶接による曲り
- 2 溶接
- 3 溶接のバリ
- 4 カエリ
- 5 ねじ曲がり
- 6 垂直
- 7 中へ溶接バリを出さない
- 8 面取り

5.6 ガイドノブ・アンカーフック

アンカーフックを設置する場合は、タンクトップのガイドノブに対して垂直になるように下げて、下げ振りなどを使用して正確に位置を決定してください。

i 仕様によってはフランジがソケットになります

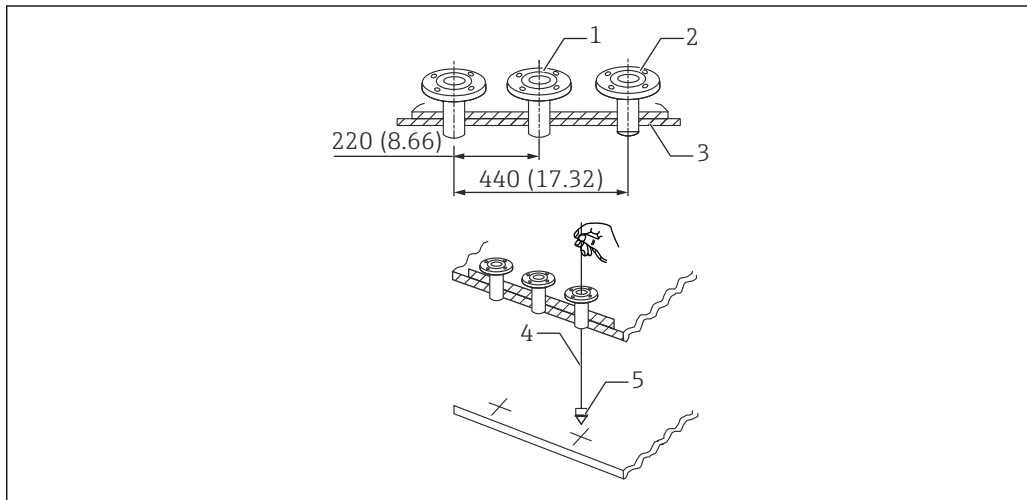


図 25 ガイドノブ設置前の確認。測定単位 mm (in)

- 1 計器本体用ノズルフランジ
- 2 ガイドノブ用ノズルフランジ
- 3 タンクトップ
- 4 水系
- 5 下げ振り

ソケット（ねじ込み式）の場合

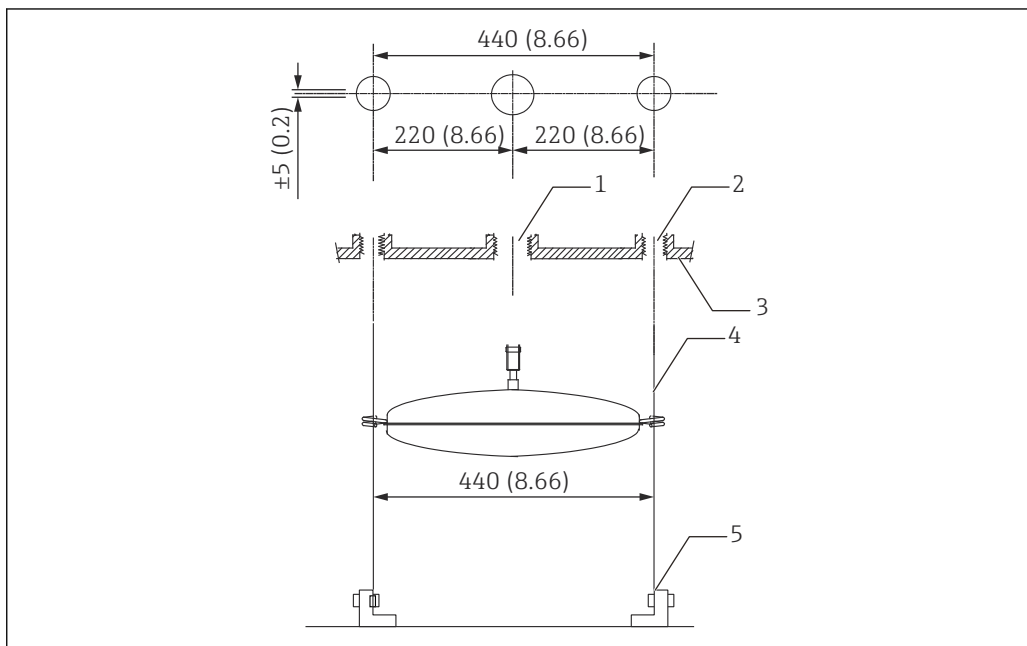


図 26 アンカーフックの取付け。測定単位 mm (in)

- 1 1-1/2B ソケット
- 2 1B ソケット
- 3 タンクトップ
- 4 ガイドワイヤ（単線）
- 5 アンカーフック

5.7 測定テープとワイヤの長さ

測定テープとワイヤは実測できる長さより配管用のゆとりを持たせています。各オプションによって測定テープとワイヤの長さは異なります。下表は、仕様 070 のオプションごとに、060 のオプションに応じた実際の長さを示しています。なお、計器本体のディスプレイの最大表示はあくまで測定範囲の通りですのでご注意ください。表を参照して適切な長さを選択してください。

1. 測定テープ SUS316・CRT

060 測定範囲		長さ (総長)	穴あきテープ (測定長)	穴なしテープ	スペアパーツ
1	2.5 m	13 m	7 m	6 m	56004412
2	5 m	13 m	7 m	6 m	56004412
3	10 m	24 m	12 m	12 m	017860-5302
4	16 m	45 m	22 m	23 m	017860-5304
5	20 m	45 m	22 m	23 m	017860-5304
6	30 m	65 m	32 m	33 m	017860-5305
F	60 ft	134.50 ft	69.89 ft	65.61 ft	弊社へ問い合わせ
H	100 ft	216.52 ft	108.26 ft	108.26 ft	弊社へ問い合わせ

2. 測定テープ SUS316・タンクトップ取付け

060 測定範囲		長さ (総長)	穴あきテープ (測定長)	穴なしテープ	スペアパーツ
1	2.5 m	7.15 m	7 m	0.15 m	017860-5306
2	5 m	7.15 m	7 m	0.15 m	017860-5306
3	10 m	12.15 m	12 m	0.15 m	017860-5307
4	16 m	22.15 m	22 m	0.15 m	017860-5309
5	20 m	22.15 m	22 m	0.15 m	017860-5309
6	30 m	32.15 m	32 m	0.15 m	017860-5310
F	60 ft	72.17 ft	69.89 ft	3.28 ft	弊社へ問い合わせ
H	100 ft	111.54 ft	108.26 ft	3.28 ft	弊社へ問い合わせ

3. 測定テープ SUS316・シールポット/BT

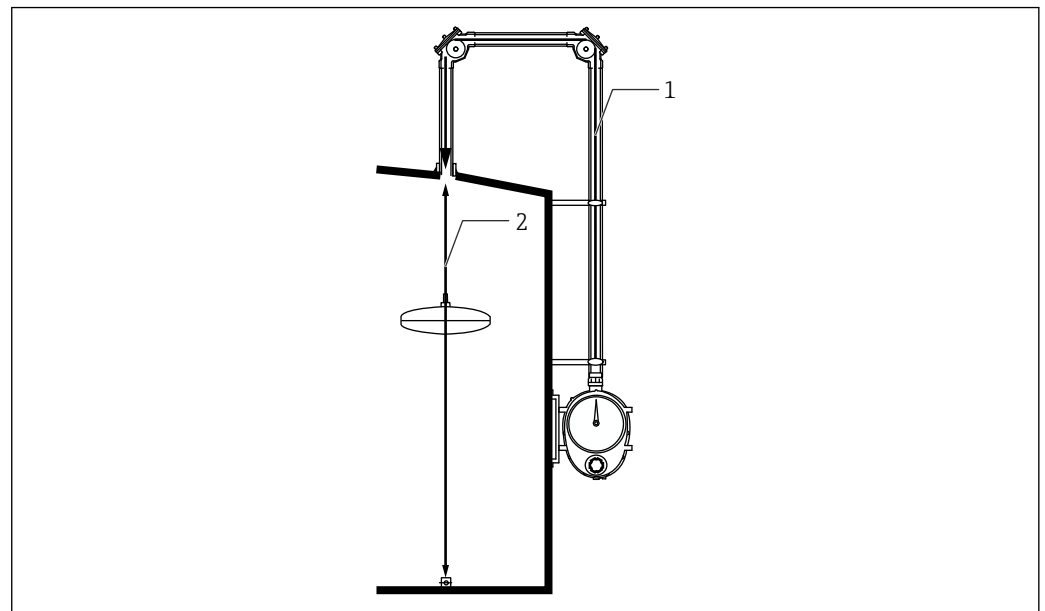
060 測定範囲		長さ (総長)	穴あきテープ (測定長)	穴なしテープ	スペアパーツ
1	2.5 m	24 m	7 m	17 m	弊社へ問い合わせ
2	5 m	24 m	7 m	17 m	弊社へ問い合わせ
3	10 m	35 m	12 m	23 m	弊社へ問い合わせ
4	16 m	55 m	22 m	33 m	弊社へ問い合わせ
5	20 m	55 m	22 m	33 m	弊社へ問い合わせ
6	30 m	75 m	32 m	43 m	017860-5210
F	60 ft	167.31 ft	69.89 ft	98.42 ft	弊社へ問い合わせ
H	100 ft	249.33 ft	108.26 ft	141.07 ft	弊社へ問い合わせ

4. 測定テープ SUS316 + ワイヤ SUS316・FRT

060 測定範囲		長さ (総長)	穴あきテープ (測定長)	穴なしテープ	ワイヤ	スペアパーツ
1	2.5 m	16 m	6.7 m	0.3 m	9 m	017860-0005
2	5 m	16 m	6.7 m	0.3 m	9 m	017860-0005
3	10 m	26 m	11.7 m	0.3 m	14 m	017860-0007
4	16 m	46 m	21.7 m	0.3 m	24 m	017860-0011
5	20 m	46 m	21.7 m	0.3 m	24 m	017860-0011
6	30 m	66 m	31.7 m	0.3 m	34 m	017860-0013
F	60 ft	147.63 ft	67.91 ft	67.91 ft	78.74 ft	弊社へ問い合わせ
H	100 ft	219.80 ft	107.28 ft	67.91 ft	111.54 ft	弊社へ問い合わせ

5. 測定テープ SUS316 + PFA コーティング SUS316 ワイヤ、シールボット/CRT

060 測定範囲		長さ (総長)	穴あきテープ (測定長)	穴なしテープ	ワイヤ	スペアパーツ
1	2.5 m	18 m	6.7 m	0.3 m	11 m	017860-0006
2	5 m	18 m	6.7 m	0.3 m	11 m	017860-0006
3	10 m	28 m	11.7 m	0.3 m	16 m	017860-0008
4	16 m	48 m	21.7 m	0.3 m	26 m	017860-0012
5	20 m	48 m	21.7 m	0.3 m	26 m	017860-0012
6	30 m	68 m	31.7 m	0.3 m	36 m	017860-0014
F	60 ft	154.19 ft	67.91 ft	67.91 ft	86.30 ft	弊社へ問い合わせ
H	100 ft	226.37 ft	107.28 ft	67.91 ft	118.11 ft	弊社へ問い合わせ



A0041195

図 27 測定テープとワイヤ (例: 仕様 070 がオプション 1・仕様 060 がオプション 5 の場合)

- 1 穴あきテープ
- 2 穴なしテープ/ワイヤ

i 上図の場合、測定距離は最長 22 mm で、ゆとりが最大 23 m あります。そのため、測定テープの合計の長さは 45 m になります。

5.8 接液・接ガス部使用シール

5.8.1 材質一覧表

製品名	部材名	シール材使用名	シール材種類	パッキン・Oリング材質
LT5-1	計器本体	裏蓋	蓋パッキン	V#6502
		チェック軸	Oリング	FKM
		スプロケット軸部	オイルシール	FKM
		ブラインド板部	パッキン	NBR
	90°ガイドエルボ	アルミガイドエルボ	蓋パッキン	V#6502
		ステンレスガイドエルボ		
		軸受け部	Oリング	シリコンゴム
	Uシールポット	アルミガイドエルボ	蓋パッキン	V#6502
			軸受け部Oリング	シリコンゴム
		ステンレスガイドエルボ	蓋パッキン	V#6502
			軸受け部Oリング	シリコンゴム
		PVCガイドエルボ	蓋パッキン	V#6502
			軸受け部Oリング	PTFE
	ガイドノブ	アルミ・ネジ込み式	蓋パッキン	V#6502
ステンレス・タンク溶接型				
アルミ・フランジ・ネジ込み式				
		ステンレス・フランジ溶接型	スプリング押え部パッキン	
LT5-4/LT5-6	計器本体	裏蓋	蓋パッキン	PTFE
		チェックハンドル部	グランドパッキン	PTFE/CR
		内部マグネットカバー部	Oリング	PTFE
		外部マグネットカバー部	Oリング	NBR *アンモニア仕様 CR
		カップリング部	Oリング	PTFE
	特殊弁	軸部	軸パッキン	PTFE
		袋ナット部	パッキン	PTFE
LT5-4	90°ガイドエルボ	蓋部	蓋パッキン	PTFE
		軸受け部	Oリング	PTFE
	135°ガイドエルボ	蓋部	蓋パッキン	PTFE
		軸受け部	Oリング	PTFE
	ガイドノブ	アルミ・フランジ一体型	スプリング押え部パッキン	PTFE
		ステンレス・フランジ溶接型		
LT5-6	90°ガイドエルボ	蓋部	蓋パッキン	PTFE
		軸受け部	Oリング	PTFE
	135°ガイドエルボ	蓋部	蓋パッキン	PTFE
		軸受け部	Oリング	PTFE
	ガイドノブ	鉄・フランジ溶接型	スプリング押え部パッキン	PTFE
		ステンレス・フランジ溶接型		

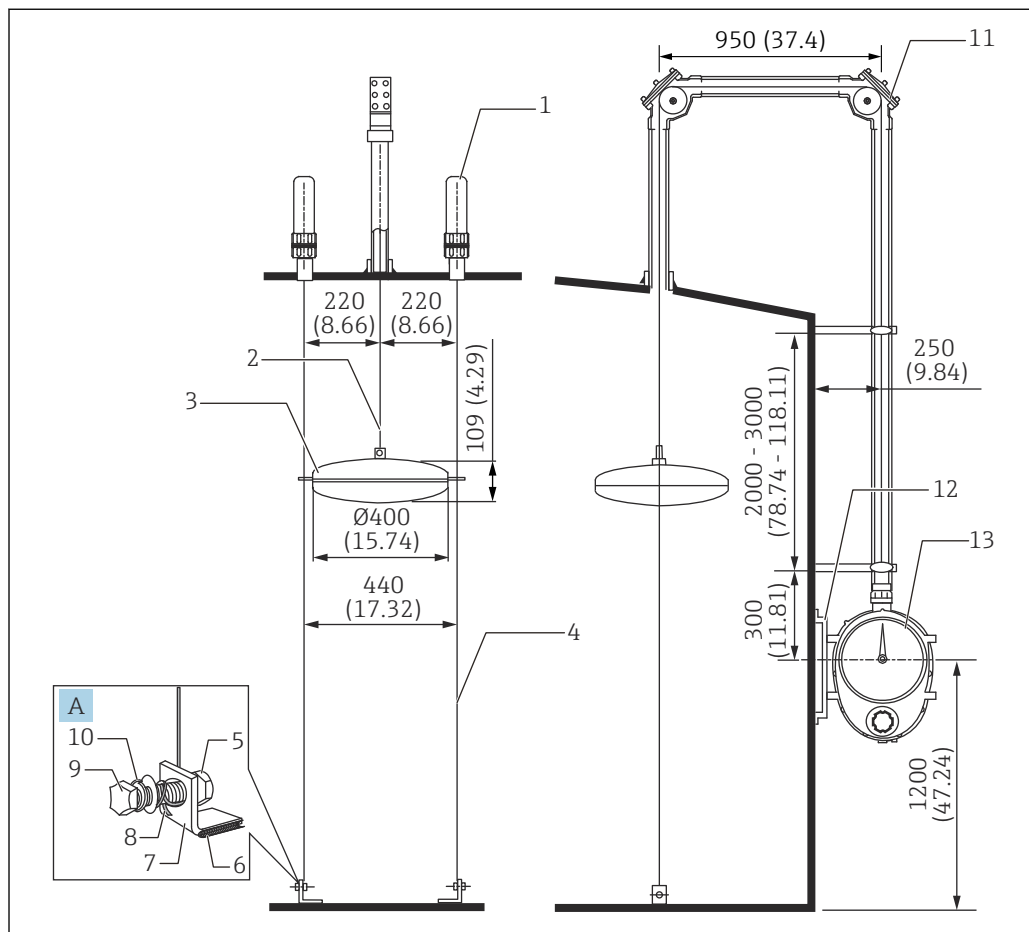
5.9 材料証明書

材料証明書が必要な場合は、製品の注文時に一緒に注文してください。材料証明が対象になる部品は以下になります。

- 鉄製の高圧仕様計器本体（フランジは本体と一体型鋳物のため同じ）、蓋、マグネカパー、チェック軸（巻上げなしのみ）、プラグ
- ステンレススティール測定テープおよびワイヤ（PFA 被覆ワイヤは対象外）
- ステンレススティールフロート
- ステンレススティールまたは鉄製の高圧仕様ガイドノブ本体、蓋、フランジ
- ステンレススティールガイドワイヤ（PFA 被覆ワイヤは対象外）
- ステンレススティールアンカーフック
- 鉄製の高圧仕様ガイドエルボ本体（フランジはガイドエルボ本体と一体型鋳物のため同じ）、蓋
- ステンレススティール特殊弁

5.10 設置参考図・オーダーコード

5.10.1 コーンルーフトank (CRT) 用



A0041196

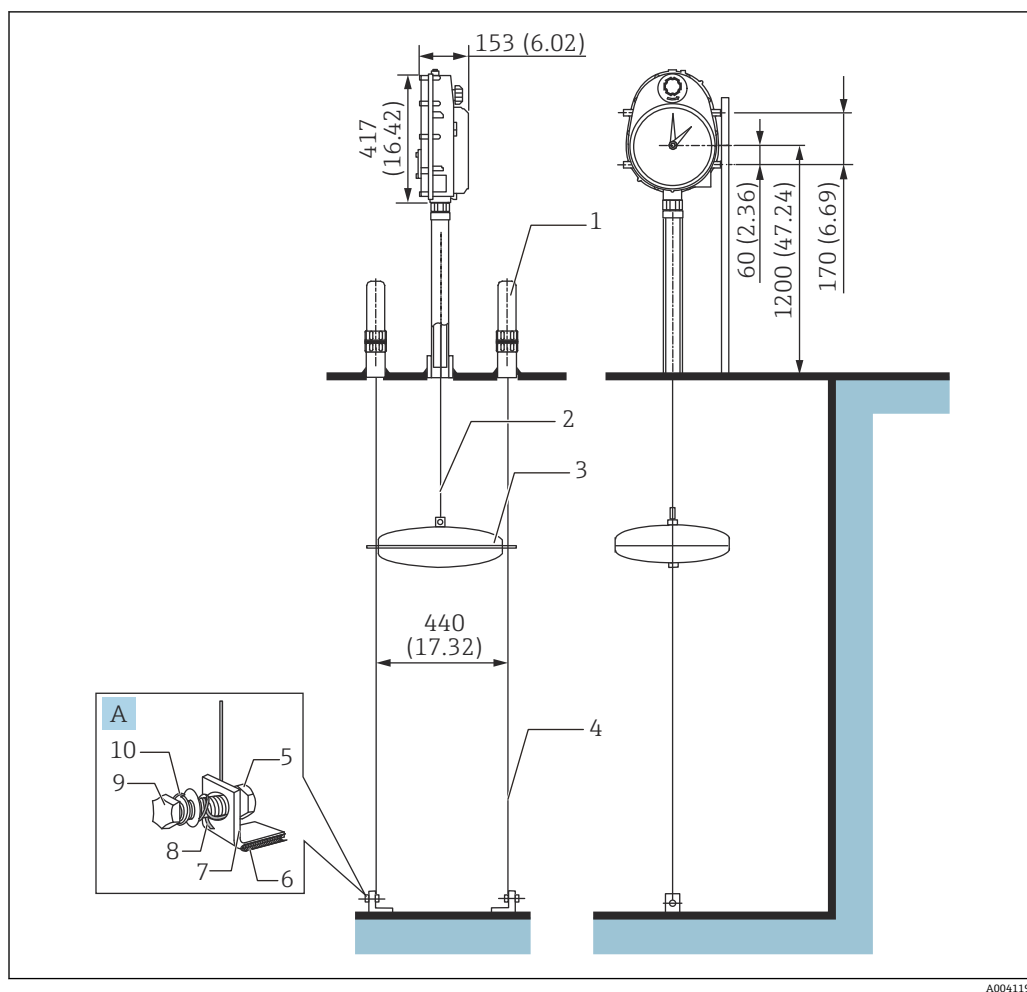
図 28 コーンルーフトankでの取付け。測定単位 mm (in)

- A アンカーフック
- 1 ガイドノブ
- 2 測定テープ
- 3 フロート
- 4 ガイドワイヤ
- 5 ナット
- 6 接液部 (タンクへ溶接)
- 7 アンカーフック
- 8 ガイドワイヤ
- 9 ボルト
- 10 ワッシャ
- 11 90°ガイドエルボ
- 12 計器サポータ
- 13 計器本体

対象オーダーコード例 (LT5-111A031B11A111200000+PA)

項目	対象	コード	仕様	数量
020	計器本体	1	0.01961 MPa/2.84 psi, アルミニウム (ADC12)	1
030	計器本体プロセス接続	11	Rc 1-1/2, ユニオンナット, SUS316, ネジ JISB0203	
040	ディスプレイ ; カバー	A	ダイヤル表示 : アクリル	
050	巻上機構	0	なし	
060	計測レンジ	3	10 m	
070	測定テープ	1	測定テープ, CRT	
080	フロート	B	D400 mm SUS316 テープ接続 5.0 kg, 0.65 ≤ 密度 1.05, リング付き	
090	ガイドノブ	11	2x R1, アルミニウム (ADC6), ネジ JIS B0203	
100	ガイドワイヤ	A	直径 3 mm 単線 x 2 本	
110	アンカーフック ; 取付けボルト	1	鉄 ; SUS316	
120	90° ガイドエルボ	112	2x Rp1-1/2, アルミニウム (ADC6), ネジ JIS B0203	
130	135° ガイドエルボ	000	なし	
140	シールポット	0	なし	-
150	特殊弁	0	なし	
620	>>同梱アクセサリ	PA	計器サポータ SS400 低圧/中圧計器本体	1

5.10.2 タンクトップ取付け(地下タンク用)



A0041197

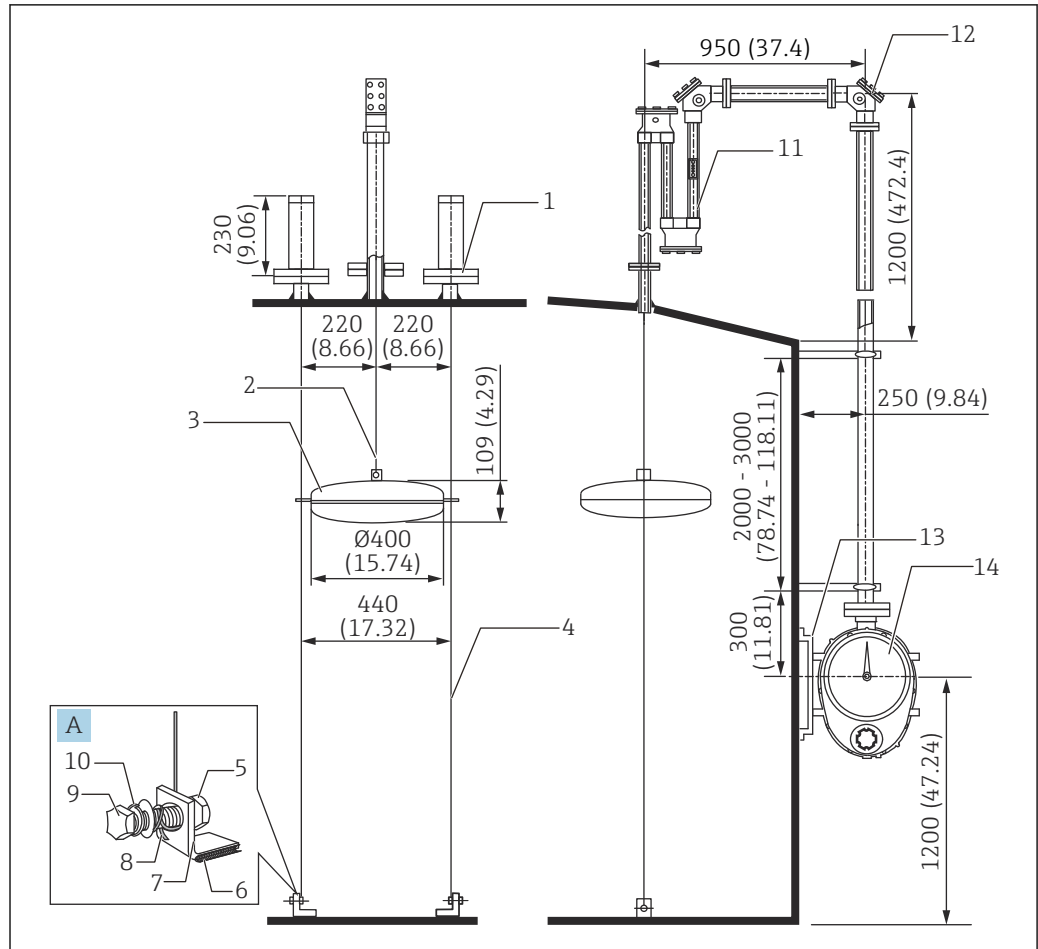
図 29 地下タンク用での取付け 単位。測定単位 mm (in)

- A アンカーフック
- 1 ガイドノブ
- 2 測定テープ
- 3 フロート
- 4 ガイドワイヤ
- 5 ナット
- 6 接液部 (タンクへ溶接)
- 7 アンカーフック
- 8 ガイドワイヤ
- 9 ボルト
- 10 ワッシャ

対象オーダーコード例 (LT5-111C022B11A10000000)

項目	対象	コード	仕様	数量
020	計器本体	1	0.01961 MPa/2.84 psi, アルミニウム (ADC12)	1
030	計器本体プロセス接続	11	Rc 1-1/2, ユニオンナット, SUS316, ネジ JISB0203	
040	ディスプレイ ; カバー	C	逆さ取付, ダイヤル表示; アクリル	
050	巻上機構	0	なし	
060	計測レンジ	2	5 m	
070	測定テープ	2	測定テープ, タンクトップ取付	
080	フロート	B	D400 mm SUS316 テープ接続 5.0 kg, 0.65 ≤ 密度 1.05, リング付き	
090	ガイドノブ	11	2x R1, アルミニウム (ADC6), ネジ JIS B0203	
100	ガイドワイヤ	A	直径 3 mm 単線 x 2 本	
110	アンカーフック ; 取付けボルト	1	鉄 ; SUS316	
120	90° ガイドエルボ	000	なし	
130	135° ガイドエルボ	000	なし	
140	シールポット	0	なし	-
150	特殊弁	0	なし	

5.10.3 コーンルーフトank(CRT 用シールポット付)



A0041198

図 30 CRT 用シールポット付の取付け。測定単位 mm (in)

- A アンカーフック
- 1 ガイドノブ
- 2 測定テープ
- 3 フロート
- 4 ガイドワイヤ
- 5 ナット
- 6 接液部 (タンクへ溶接)
- 7 アンカーフック
- 8 ガイドワイヤ
- 9 ボルト
- 10 ワッシャ
- 11 シールポット
- 12 90°ガイドエルボ
- 13 計器サポータ
- 14 計器本体

対象オーダーコード例 (LT5-11AA023B1BA21A1000F0+PA)

項目	対象	コード	仕様	数量
020	計器本体	1	0.01961 MPa/2.84 psi, アルミニウム (ADC12)	1
030	計器本体プロセス接続	1A	10K 40A RF, アルミニウム (AC4A), フランジ JIS B2220	
040	ディスプレイ ; カバー	A	ダイヤル表示 : アクリル	
050	巻上機構	0	なし	
060	計測レンジ	2	5 m	
070	測定テープ	3	測定テープ, シールポット/BT	
080	フロート	B	D400 mm SUS316 テープ接続 5.0 kg, 0.65 ≤ 密度 1.05, リング付き	
090	ガイドノブ	1B	2x10K 40A RF, SUS316, フランジ JIS B2220	
100	ガイドワイヤ	A	直径 3 mm 単線 x 2 本	
110	アンカーフック ; 取付けボルト	2	SUS316 ; SUS316	
120	90° ガイドエルボ	1A1	1x 10K 40A RF, アルミニウム (ADC6+AC4A), フランジ JIS B2220	1
130	135° ガイドエルボ	000	なし	-
140	シールポット	F	10K 40A RF, SUS316, フランジ JIS B2220	1
150	特殊弁	0	なし	-
620	>>同梱アクセサリ	PA	計器サポータ SS400 低圧/中圧計器本体	1

5.10.4 コーンルーフトank(CRT 用シールポット PVC 付)

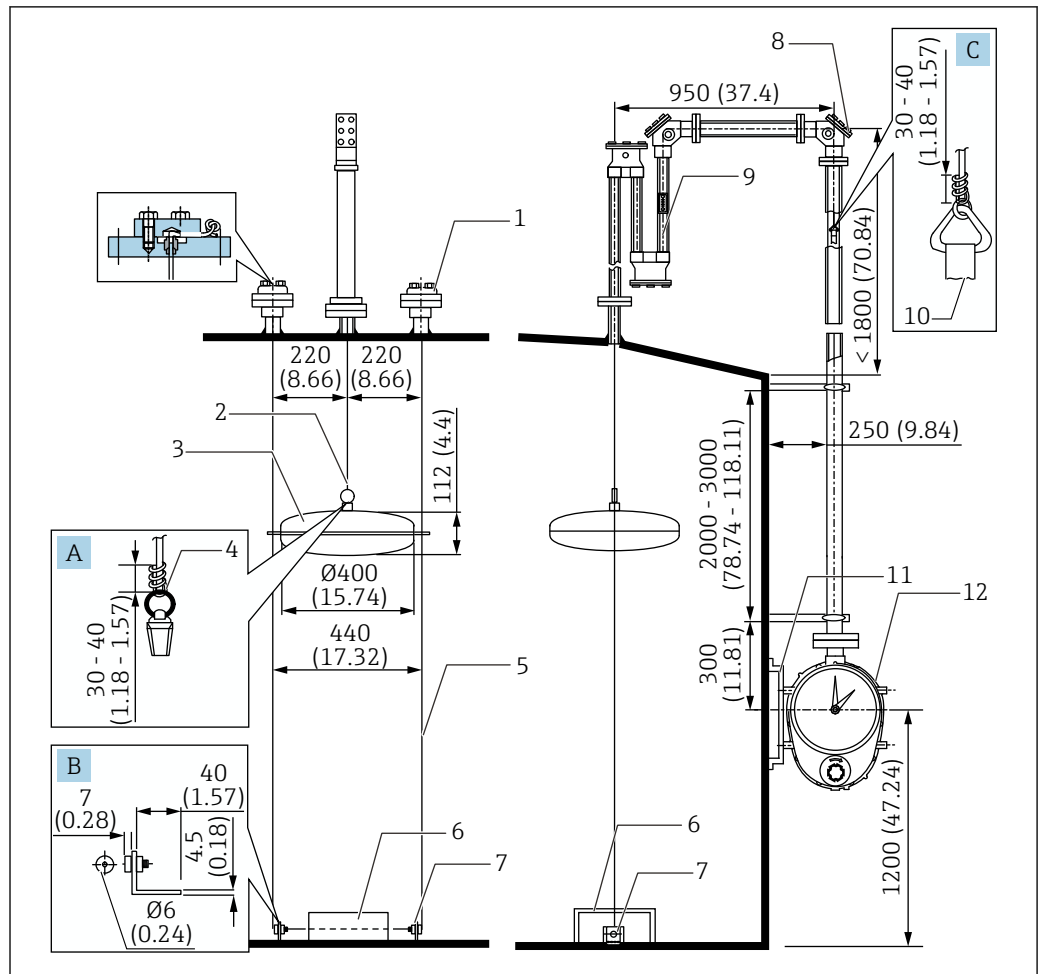


図 31 CRT 用シールポット PVC 付の取付け。測定単位 mm (in)

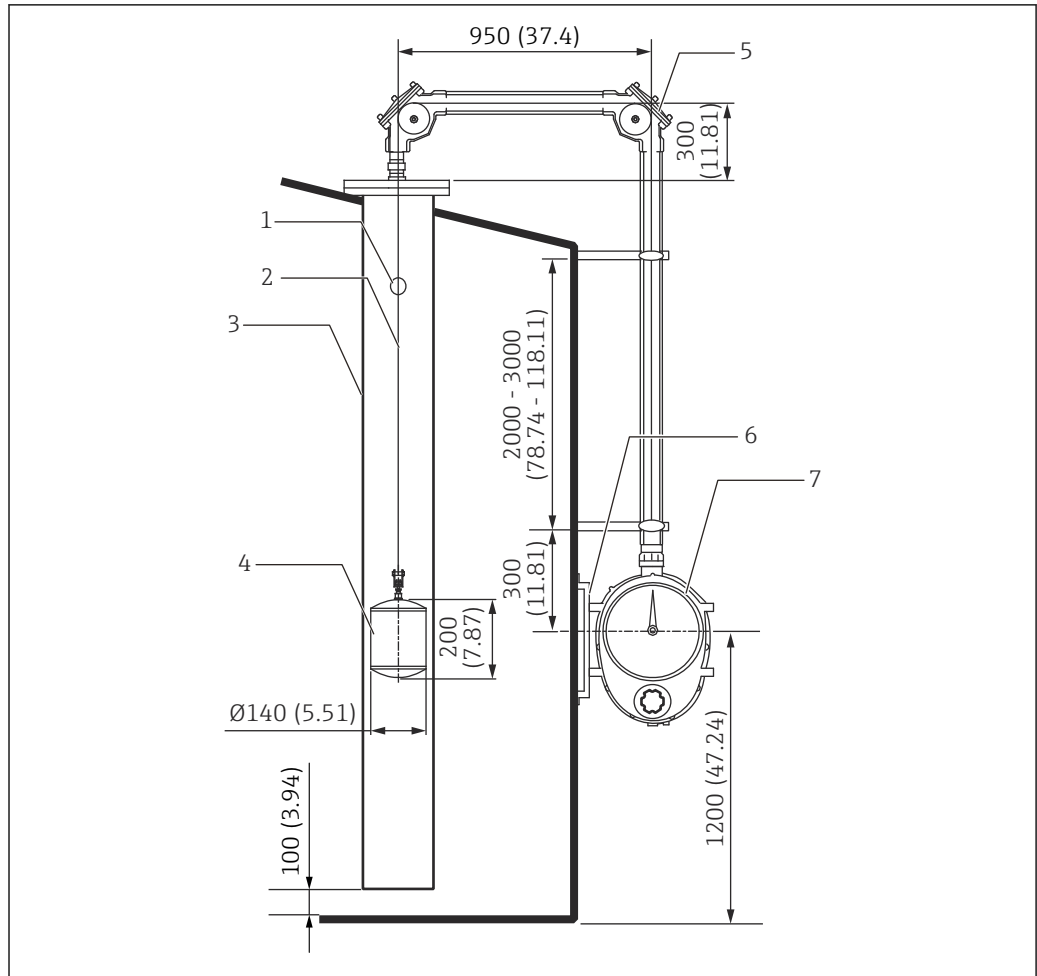
- A フロート先端
- B アンカーフック詳細
- C 測定ワイヤ用三角金具
- 1 ガイドノブ
- 2 測定ワイヤ
- 3 フロート
- 4 テフロンチューブ
- 5 ガイドワイヤ (PFA 被覆)
- 6 ワイヤ保護台 (納入範囲外)
- 7 アンカーフック
- 8 90°ガイドエルボ
- 9 シールポット
- 10 測定テープ
- 11 計器サポータ
- 12 計器本体

- i** 付属のテフロンチューブは、10～15回測定ワイヤに巻きつけてください。
- アンカーフックは必要に応じてライニングしてください。
- 図中 C の接続部は、液位が 0 のとき、ガイドエルボより約 10 mm (0.39 in) 下方にあり、満水時には計器本体の約 100 mm (3.94 in) になるようにしてください。

対象オーダーコード例 (LT5-11AA025H1NC41A1000N0+PA)

項目	対象	コード	仕様	数量
020	計器本体	1	0.01961 MPa/2.84 psi, アルミニウム (ADC12)	1
030	計器本体プロセス接続	1A	10K 40A RF, アルミニウム (AC4A), フランジ JIS B2220	
040	ディスプレイ ; カバー	A	ダイヤル表示 : アクリル	
050	巻上機構	0	なし	
060	計測レンジ	2	5 m	
070	測定テープ	5	テープ+PFA 被覆ワイヤ, シールポット/CRT	
080	フロート	H	D400 mm SUS316 テープ接続 5.0 kg, 0.65 ≤ 密度 1.05, リング付き	
090	ガイドノブ	1N	2x10K 40A RF, PVC, フランジ JIS B2220	
100	ガイドワイヤ	C	直径 4.6 mm より線, PFA 被覆 1 本	1
110	アンカーフック ; 取付けボルト	4	SUS316 ; PVC	2
120	90° ガイドエルボ	1A1	1x 10K 40A RF, アルミニウム (ADC6+AC4A), フランジ JIS B2220	1
130	135° ガイドエルボ	000	なし	-
140	シールポット	N	10K 40A FF, PVC, フランジ JIS B2220	1
150	特殊弁	0	なし	-
620	>>同梱アクセサリ	PA	計器サポータ SS400 低圧/中圧計器本体	1

5.10.5 小型コーンルーフトank(ガイドパイプ式)



A0041200

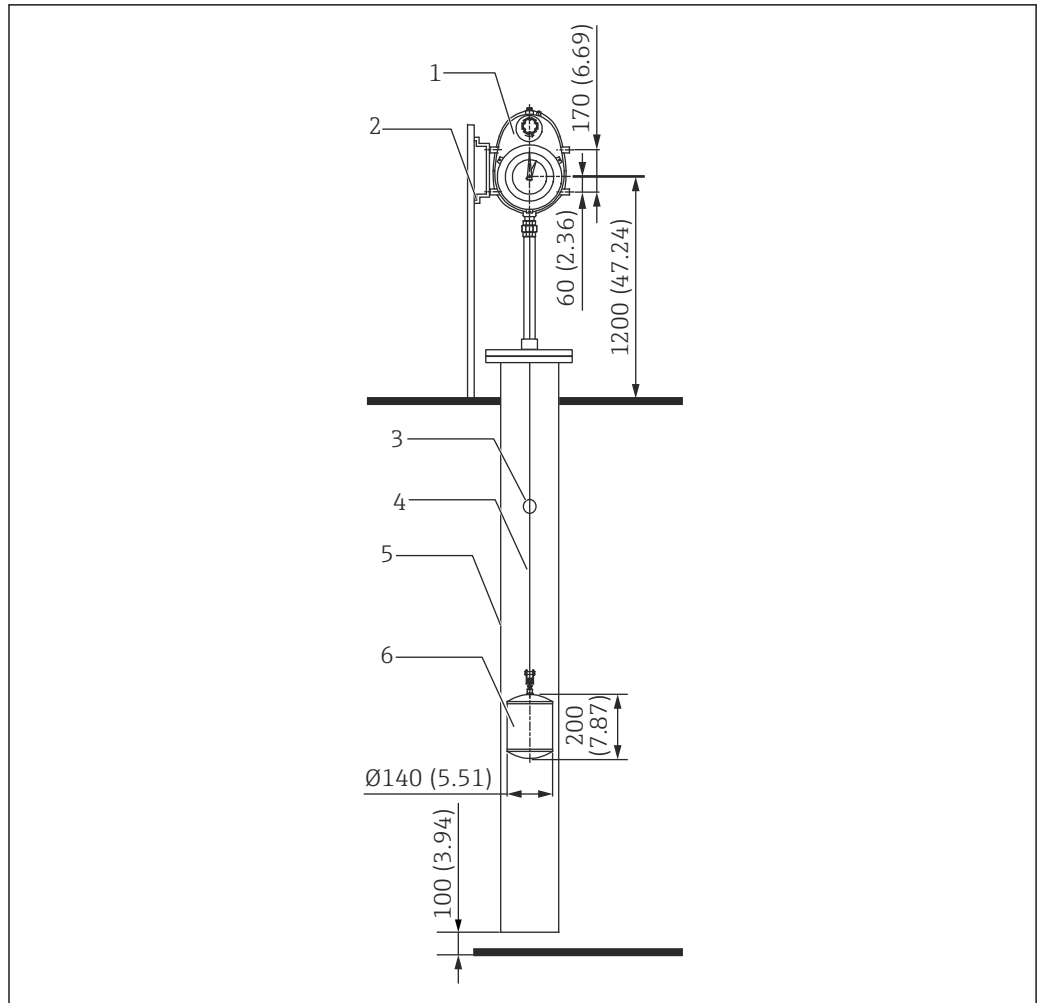
図 32 小型コーンルーフトankでの取付け。測定単位 mm (in)

- 1 通気穴
- 2 測定ワイヤ
- 3 ガイドパイプ (スチールウエル)
- 4 フロート
- 5 90°ガイドエルボ
- 6 計器サポータ
- 7 計器本体

対象オーダーコード例 (LT5-111A021L000011200000+PA)

項目	対象	コード	仕様	数量
020	計器本体	1	0.01961 MPa/2.84 psi, アルミニウム (ADC12)	1
030	計器本体プロセス接続	11	Rc 1-1/2, ユニオンナット, SUS316, ネジ JISB0203	
040	ディスプレイ ; カバー	A	ダイヤル表示 : アクリル	
050	巻上機構	0	なし	
060	計測レンジ	2	5 m	
070	測定テープ	1	測定テープ, CRT	
080	フロート	L	D140 mm SUS316 テープ接続 2.4 kg, 0.94 ≤ 密度 2.0, リング無し	
090	ガイドノブ	00	なし	
100	ガイドワイヤ	0	なし	
110	アンカーフック ; 取付けボルト	0	なし	
120	90° ガイドエルボ	112	2x Rp1-1/2, アルミニウム (ADC6), ネジ JIS B0203	2
130	135° ガイドエルボ	000	なし	-
140	シールポット	0	なし	
150	特殊弁	0	なし	
620	>>同梱アクセサリ	PA	計器サポータ SS400 低圧/中圧計器本体	1

5.10.6 タンクトップ取付け(ガイドパイプ式)



A0041201

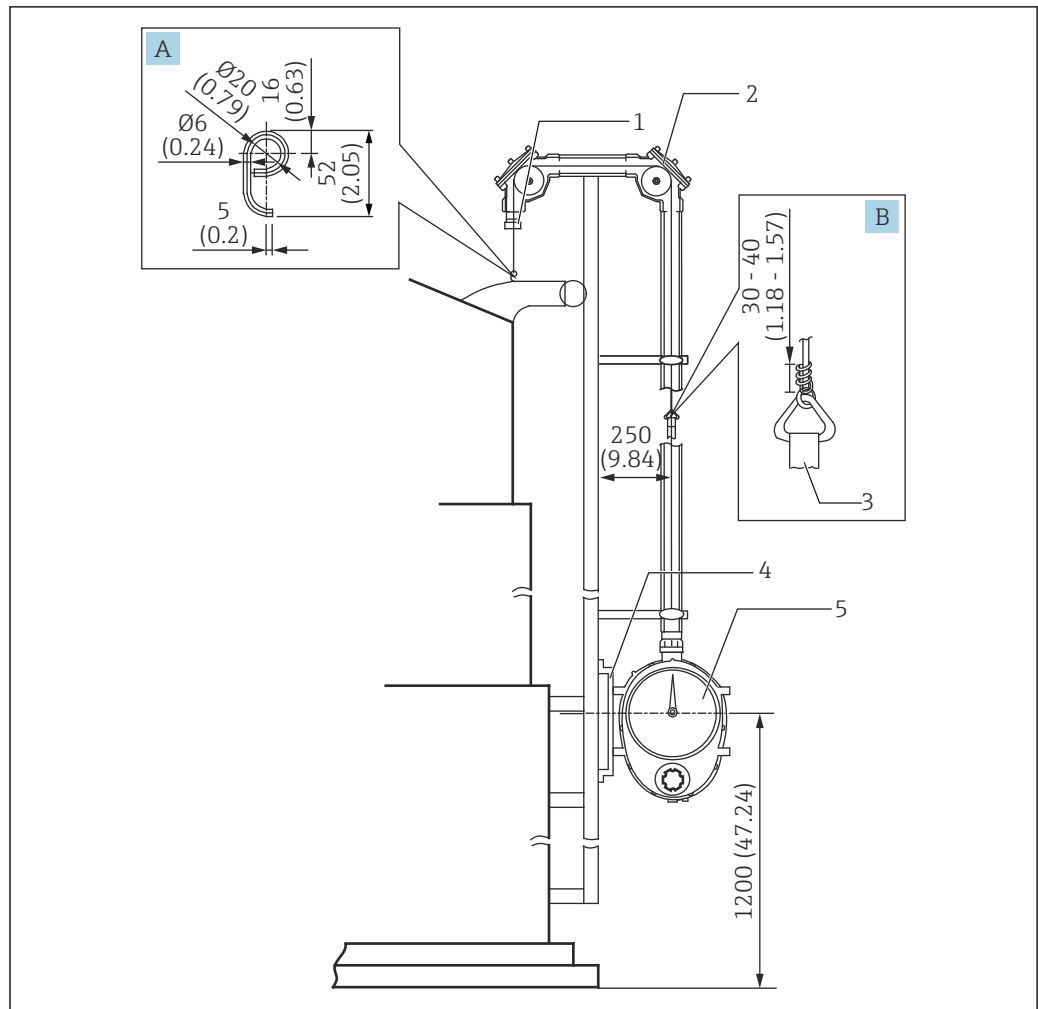
図 33 タンクトップでの取付け単位。測定単位 mm (in)

- 1 計器本体
- 2 計器サポータ
- 3 通気穴
- 4 測定ワイヤ用三角金具
- 5 ガイドパイプ (スチールウエル)
- 6 フロート

対象オーダーコード例 (LT5-111C022L000000000000+PA)

項目	対象	コード	仕様	数量
020	計器本体	1	0.01961 MPa/2.84 psi, アルミニウム (ADC12)	1
030	計器本体プロセス接続	11	Rc 1-1/2, ユニオンナット, SUS316, ネジ JISB0203	
040	ディスプレイ ; カバー	C	逆さ取付,ダイヤル表示; アクリル	
050	巻上機構	0	なし	
060	計測レンジ	2	5 m	
070	測定テープ	2	測定テープ,タンクトップ取付	
080	フロート	L	D140 mm SUS316 テープ接続 2.4 kg, 0.94 ≤ 密度 2.0, リング無し	
090	ガイドノブ	00	なし	
100	ガイドワイヤ	0	なし	
110	アンカーフック ; 取付けボルト	0	なし	
120	90° ガイドエルボ	000	なし	
130	135° ガイドエルボ	000	なし	
140	シールポット	0	なし	
150	特殊弁	0	なし	
620	>>同梱アクセサリ	PA	計器サポータ SS400 低圧/中圧計器本体	1

5.10.7 ガスホルダ



A0041202

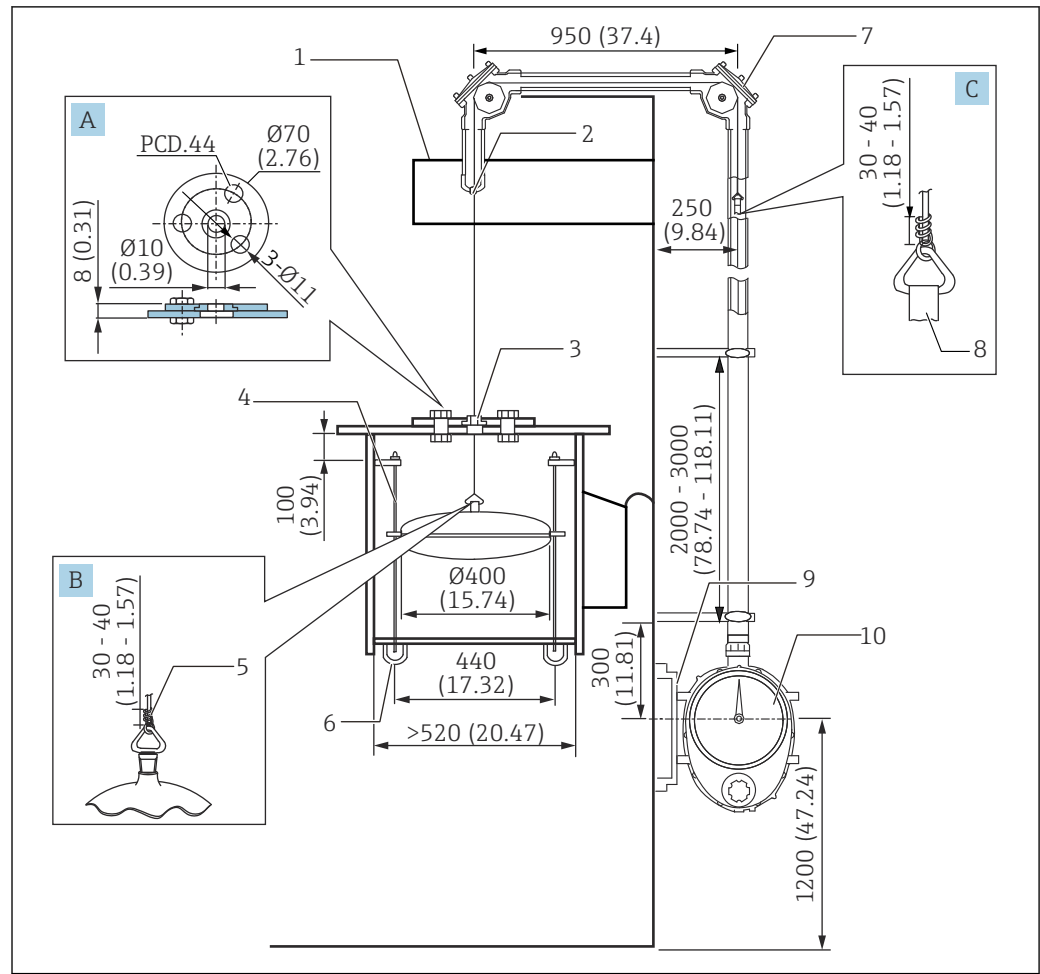
図 34 ガスホルダの取付け。測定単位 mm (in)

- A ガスホルダワイヤフック
- B 測定ワイヤ用三角金具
- 1 ワイヤガイドソケット
- 2 90°ガイドエルボ
- 3 測定テープ
- 4 計器サポータ
- 5 計器本体

対象オーダーコード例 (LT5-111A0340000011200000+PAPFPH)

項目	対象	コード	仕様	数量
020	計器本体	1	0.01961 MPa/2.84 psi, アルミニウム (ADC12)	1
030	計器本体プロセス接続	11	Rc 1-1/2, ユニオンナット, SUS316, ネジ JISB0203	
040	ディスプレイ ; カバー	A	ダイヤル表示 : アクリル	
050	巻上機構	0	なし	
060	計測レンジ	3	10 m	
070	測定テープ	4	テープ+ワイヤ, FRT	
080	フロート	0	なし	
090	ガイドノブ	00	なし	
100	ガイドワイヤ	0	なし	-
110	アンカーフック ; 取付けボルト	0	なし	
120	90°ガイドエルボ	112	2x Rp1-1/2, アルミニウム (ADC6), ネジ JIS B0203	
130	135°ガイドエルボ	000	なし	-
140	シールポット	0	なし	1
150	特殊弁	0	なし	
620	>>同梱アクセサリ	PA	計器サポータ SS400 低圧/中圧計器本体	
620	>>同梱アクセサリ	PF	ワイヤガイドソケット, Rc1-1/2	1
620	>>同梱アクセサリ	PH	ガスホルダワイヤフック	

5.10.8 フローティンググループ (FRT) 用



A0041203

図 35 フローティンググループタンクでの取付け。測定単位 mm (in)

- A ワイヤガイドメタル
- B フロート上部
- C 測定ワイヤ用三角金具
- 1 ルーフスタンド
- 2 ワイヤガイドソケット
- 3 FRT ワイヤガイドメタル
- 4 ガイドバー : $\phi 16$ mm (0.63 in)
- 5 ステンレスワイヤ (付属品)
- 6 パイプエンド : 1^B Sch 40~80
- 7 90°ガイドエルボ
- 8 測定テープ
- 9 計器サポータ
- 10 計器本体

対象オーダーコード (LT5-111A054E000011200000+PAPEPF)

項目	対象	コード	仕様	数量
020	計器本体	1	0.01961 MPa/2.84 psi, アルミニウム (ADC12)	1
030	計器本体プロセス接続	11	Rc 1-1/2, ユニオンナット, SUS316, ネジ JISB0203	
040	ディスプレイ ; カバー	A	ダイヤル表示 : アクリル	
050	巻上機構	0	なし	
060	計測レンジ	5	20 m	
070	測定テープ	4	テープ+ワイヤ, FRT	
080	フロート	E	D400 mm SUS316 ワイヤ接続 5.0 kg, 0.65 ≤ 密度 1.05, リング付き	
090	ガイドノブ	00	なし	
100	ガイドワイヤ	0	なし	
110	アンカーフック ; 取付けボルト	0	なし	
120	90° ガイドエルボ	112	2x Rp1-1/2, アルミニウム (ADC6), ネジ JIS B0203	2
130	135° ガイドエルボ	000	なし	-
140	シールポット	0	なし	
150	特殊弁	0	なし	
620	>>同梱アクセサリ	PA	計器サポータ SS400 低圧/中圧計器本体	1
620	>>同梱アクセサリ	PE	FRT ワイヤガイドメタル	
620	>>同梱アクセサリ	PF	ワイヤガイドソケット, Rc1-1/2	

5.10.9 中圧ドームルーフトank

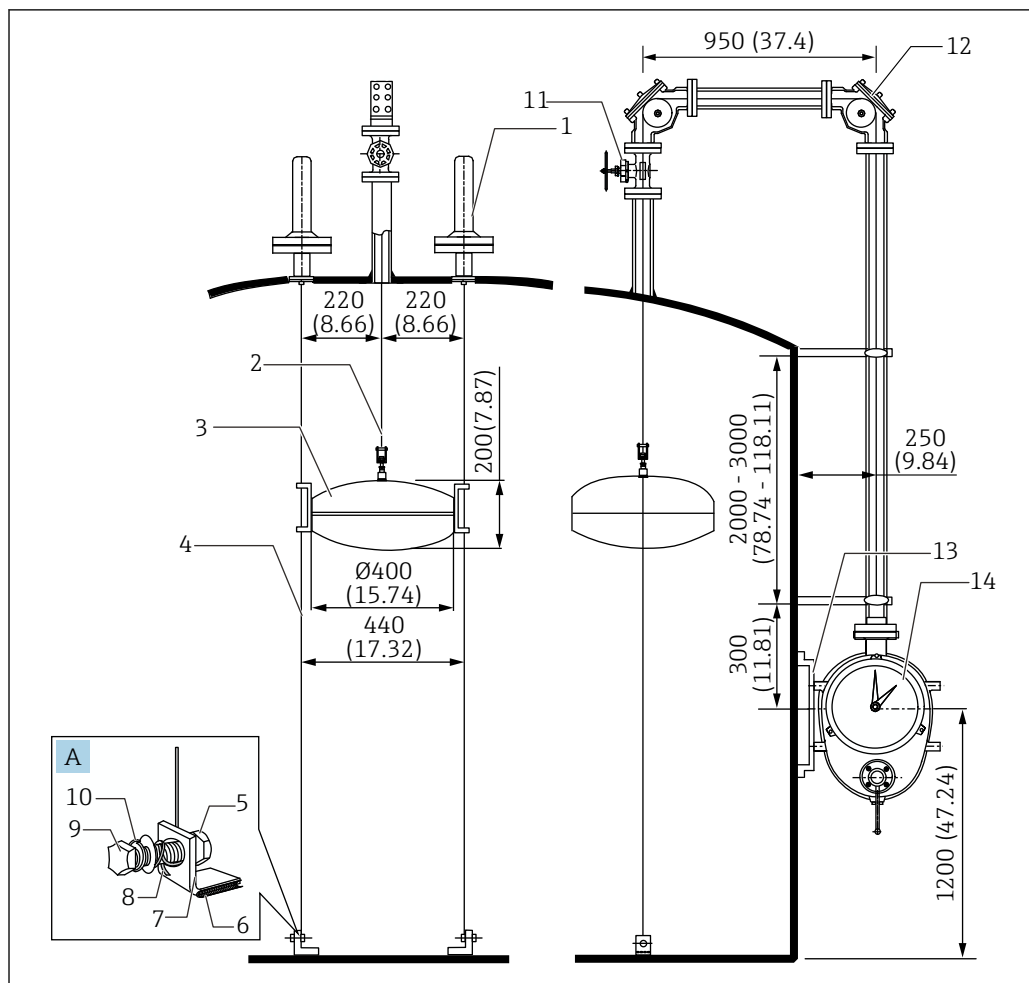


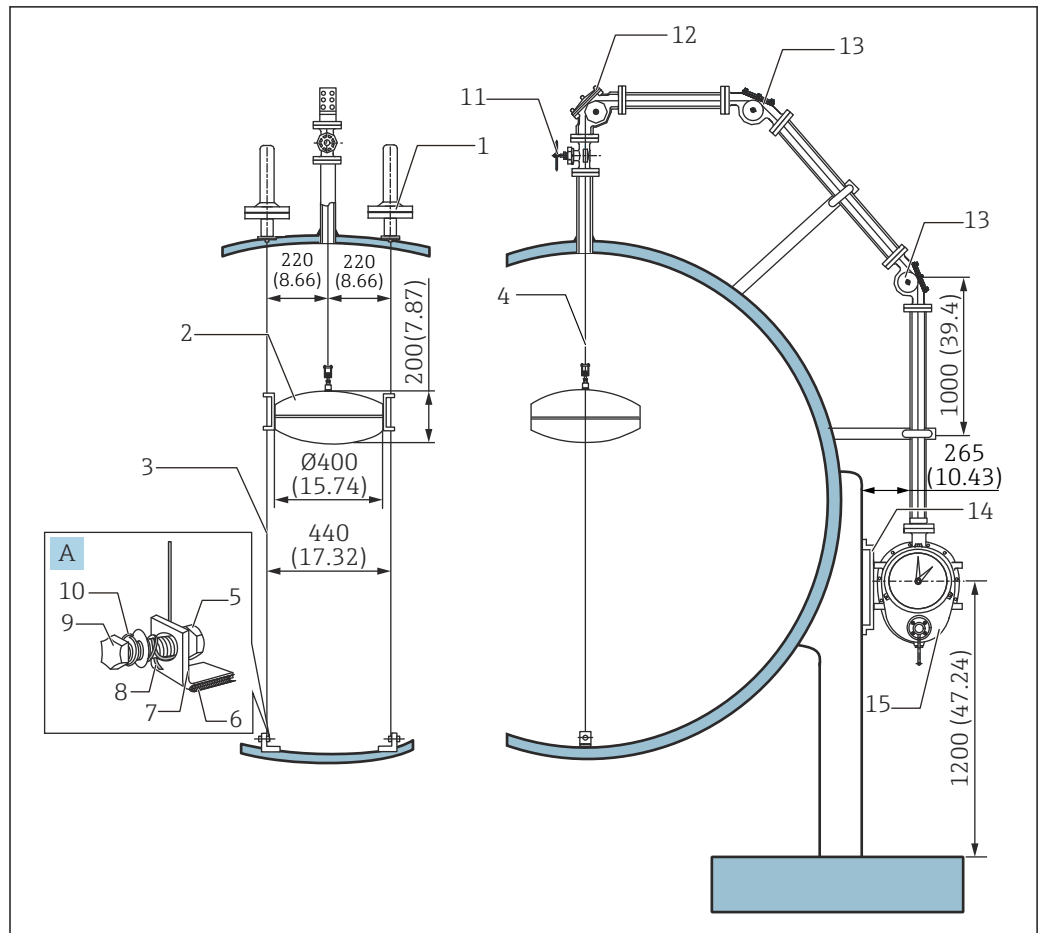
図 36 中圧ドームルーフトankでの取付け。測定単位 mm (in)

- A アンカーフック
- 1 ガイドノブ
- 2 測定テープ
- 3 フロート
- 4 ガイドワイヤ
- 5 ステンレスワイヤ (付属品)
- 6 ナット
- 7 アンカーフック
- 8 ガイドワイヤ
- 9 ボルト
- 10 ワッシャ
- 11 特殊弁
- 12 90°ガイドエルボ
- 13 計器サポータ
- 14 計器本体

対象オーダーコード例(LT5-44AB151R4AA24A200001+PA)

項目	対象	コード	仕様	数量
020	計器本体	4	0.09807 MPa/14.22 psi, アルミニウム (AC4CT6)	1
030	計器本体プロセス接続	4A	10K 40A RF, アルミニウム(AC4CT6), フランジ JIS B2220	
040	ディスプレイ ; カバー	B	ダイヤル表示;ガラス+鉄	
050	巻上機構	1	あり	
060	計測レンジ	5	20 m	
070	測定テープ	1	測定テープ, CRT	
080	フロート	R	D400 mm SUS316 ワイヤ接続 8.3 kg, 0.5 ≤ 密度 0.7, リング付き	
090	ガイドノブ	4A	2x10K 40A RF, アルミニウム(AC4CT6), フランジ JIS B2220	
100	ガイドワイヤ	A	直径 3 mm 単線 x 2 本	
110	アンカーフック ; 取付けボルト	2	SUS316 ; SUS316	
120	90° ガイドエルボ	4A2	2x 10K 40A RF, アルミニウム(ADC6), フランジ JIS B2220	
130	135° ガイドエルボ	000	なし	
140	シールポット	0	なし	-
150	特殊弁	1	10K 40A RF, SCS13, フランジ JIS B2220	
620	>>同梱アクセサリ	PA	計器サポータ SS400 低圧/中圧計器本体	

5.10.10 高圧球形タンク



A0041205

図 37 高圧球形タンクでの取付け。測定単位 mm (in)

- A アンカーフック
- 1 ガイドノブ
- 2 フロート
- 3 ガイドワイヤ
- 4 測定テープ
- 5 ナット
- 6 接液部 (タンクへ溶接)
- 7 アンカーフック
- 8 ガイドワイヤ
- 9 ボルト
- 10 ワッシャ
- 11 特殊弁
- 12 90°ガイドエルボ
- 13 135°ガイドエルボ
- 14 計器サポータ
- 15 計器本体

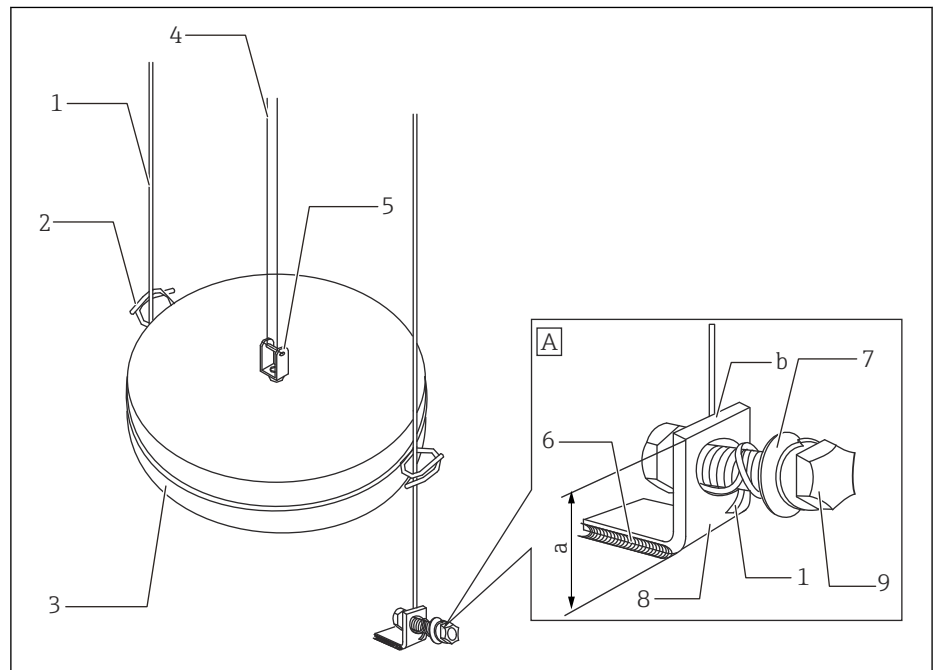
対象オーダーコード例 (LT5-66GB153R6GA26G16G204+PC)

項目	対象	コード	仕様	数量
020	計器本体	6	2.45 MPa/355.25 psi, 鉄 (SCPL1)	1
030	計器本体プロセス接続	6G	20K 40A RF, 鉄, フランジ JIS B2220	
040	ディスプレイ ; カバー	B	ダイヤル表示;ガラス+鉄	
050	巻上機構	1	あり	
060	計測レンジ	5	20 m	
070	測定テープ	3	測定テープ, シールポット/BT	
080	フロート	R	D400 mm SUS316 ワイヤ接続 8.3 kg, 0.5 ≤ 密度 0.7, リング付き	
090	ガイドノブ	6G	2x20K 40A RF, 鉄, フランジ JIS B2220	
100	ガイドワイヤ	A	直径 3 mm 単線 x 2 本	
110	アンカーフック ; 取付けボルト	2	SUS316 ; SUS316	
120	90°ガイドエルボ	6G1	1x 20K 40A RF, 鉄, フランジ JIS B2220	1
130	135°ガイドエルボ	6G2	2x 20K 40A RF, 鉄, フランジ JIS B2220	2
140	シールポット	0	なし	-
150	特殊弁	4	20K 40A RF, SCS13, フランジ JIS B2220	1
620	>>同梱アクセサリ	PC	計器サポータ SS400 高圧計器本体	

5.11 ガイドワイヤの取付け

取付け手順

- i** ■ ガイドワイヤは、折り曲げないように注意してください。
 - 2本のガイドワイヤは、それぞれ垂直平行に張ってください。
 - ガイドノブとタンク側の取付けフランジ間のパッキンは、中にワッシャーを挟んで2枚使います。ガイドワイヤを張る前に確認してください。
 - タンクボトムのガイドワイヤとアンカーフックは、実液注入後の改修が困難なため、強度を十分に確認してください。
1. タンクトップにあるガイドノブの蓋を開けます。
 2. タンクボトムでガイドワイヤをフロートのガイドリングへ通して、アンカーフックにボルトとナットでしっかり固定します。
 3. ガイドワイヤの終端がフロートに引っかからないように切除し、折り曲げます。
 - ↳ アンカーフックの a 寸法以内になるように、ガイドワイヤの終端を b に接続させて処理します。
 ガイドワイヤは、アンカーフックの内側から 1~2 巻き、穴を通して外側で 1~2 巻きします。ただし、必要に応じて巻数は変更してください。



A0091206

図 38 ガイドワイヤの取付け 1

- A アンカーフック
- 1 ガイドワイヤ
- 2 ガイドリング
- 3 フロート
- 4 測定テープ
- 5 ユニバーサルジョイント
- 6 溶接部
- 7 ワッシャー
- 8 アンカーフック
- 9 ボルト

4. 再び、タンクトップでガイドワイヤを伸ばしながら、ガイドワイヤを固定します。
5. この時、ガイドワイヤの終端は軸に沿って折り曲げ、100 mm ほど残して切り落とします。
6. 終端ナット[1]、[2]を締め付けます。

7. ナット[3]を締めてスプリングを十分に働かせます。

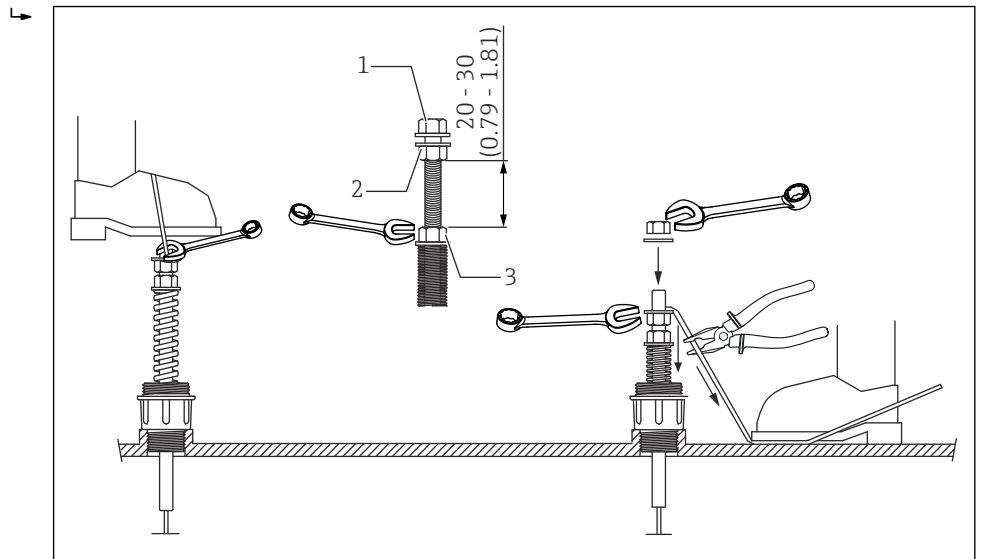


図 39 ガイドワイヤの取付け 2。測定単位 mm (in)

- 1 ナット 1
- 2 ナット 2
- 3 ナット 3

以上でガイドワイヤの取付けは終了です

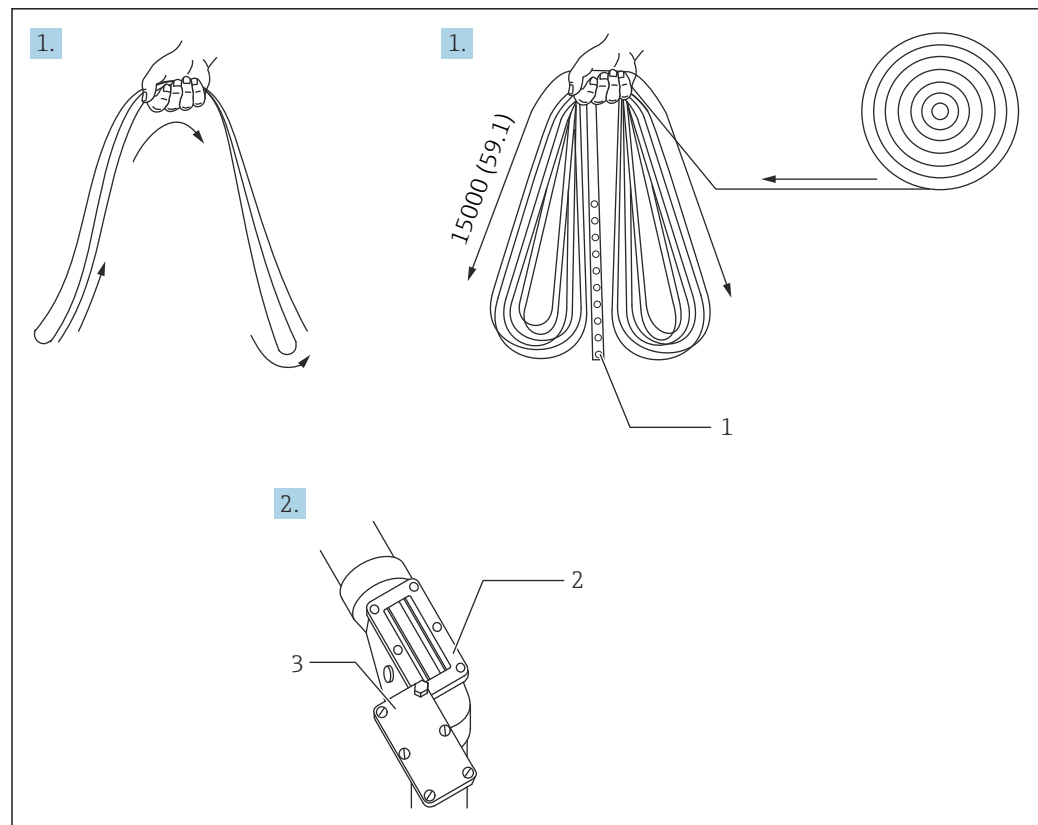
5.12 測定テープ・測定ワイヤの取付け

- i** ■ 測定テープは絶対に折り曲げたり、傷つかないようにしてください。
- タンク内や配管中に測定テープがねじれないようにしてください。
- 測定テープ全長の約半分に 20mm (フィート使用の場合: 1 インチ) 間隔で小穴があけられています。小穴があいている方が計器に巻き取られるように取り付けてください。
- 施工中、測定テープおよび測定ワイヤがガイドエルボのローラから外れないように注意し、施工後必ず点検してください。
- 135°ガイドエルボに測定テープを通す必要がある場合は、足場が悪く非常に危険なため、安全を確保して取り付けてください。
- フロートと測定テープの接続部は実液注入後の改修が不可能なため、接続終了後十分に点検してください。

取付け手順

1. 測定テープがねじれないように手の上で約 1.5 m の長さで折り返ししながら往復させて伸展します。
2. ガイドエルボの蓋、計器本体の蓋を開けます。
3. 測定テープがガイドパイプ内でねじれないように取り付けます。

以上で取付け準備は終了です。



A0041208

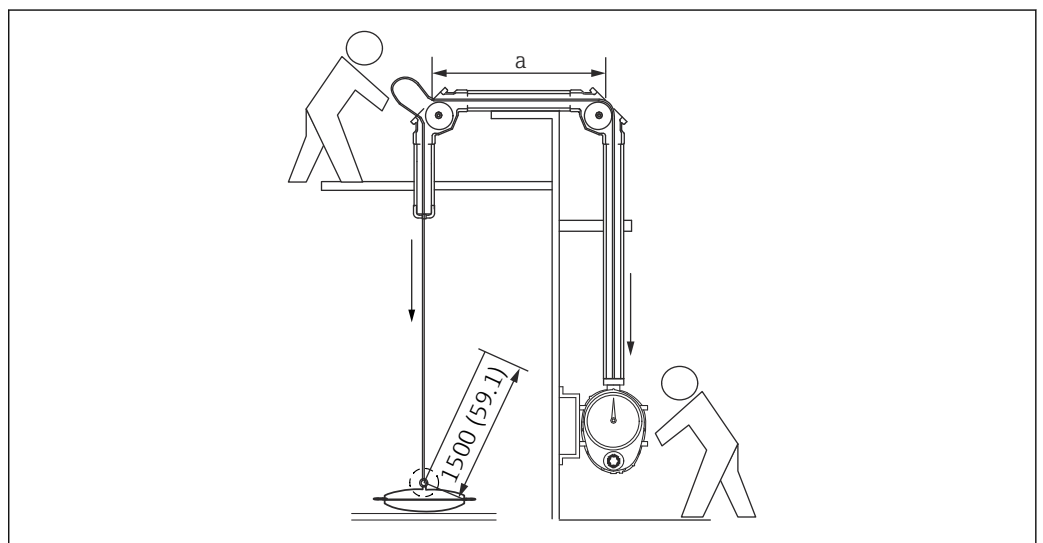
図 40 測定テープの準備。測定単位 mm (in)

- 1 小穴
- 2 ガイドエルボ
- 3 蓋

5.12.1 コーンルーフタンクの場合

取付け手順

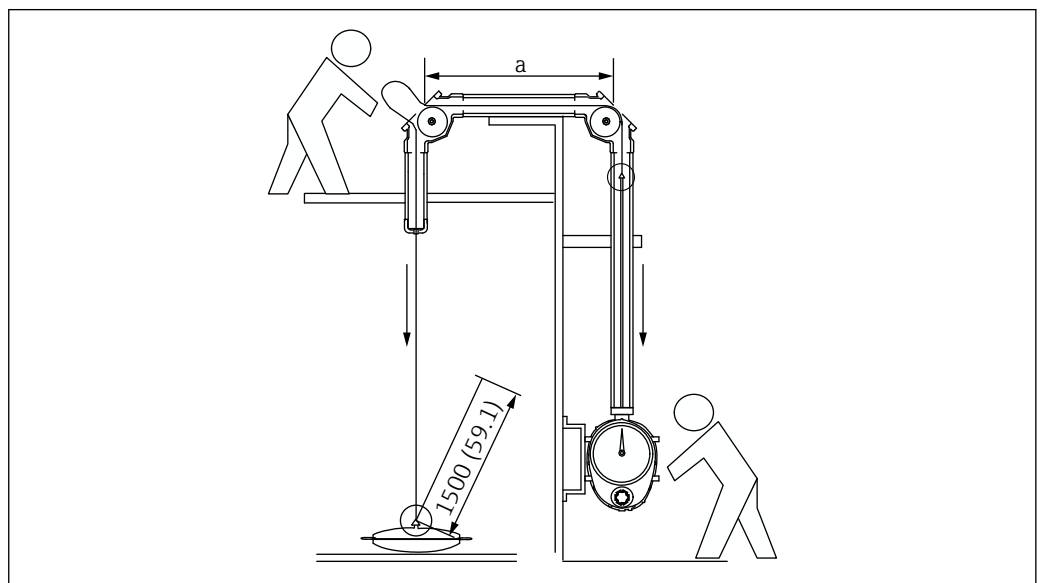
1. タンクルーフ上のガイドエルボから測定テープの一端を(小穴があいていない側)をタンク内に送り込みます。
2. もう一方のテープの端(小穴があり、端が輪になっている側)を、計器本体上のガイドエルボに通し、計器本体へ送り込みます。
3. テープドラムに測定テープ端末を固定し、2回転テープドラムに巻いた後、タンク内で測定テープを引っ張ります。
4. フロートまでの長さは、およそ 1.5m の余裕を持たせて測定テープを切り取ります。
5. 測定テープをフロートへ接続します
 ↳ 接続手順の詳細については→ 56



A0041209

41 測定テープの取付け：測定テープの場合。測定単位 mm (in)

a ガイドパイプ



A0041210

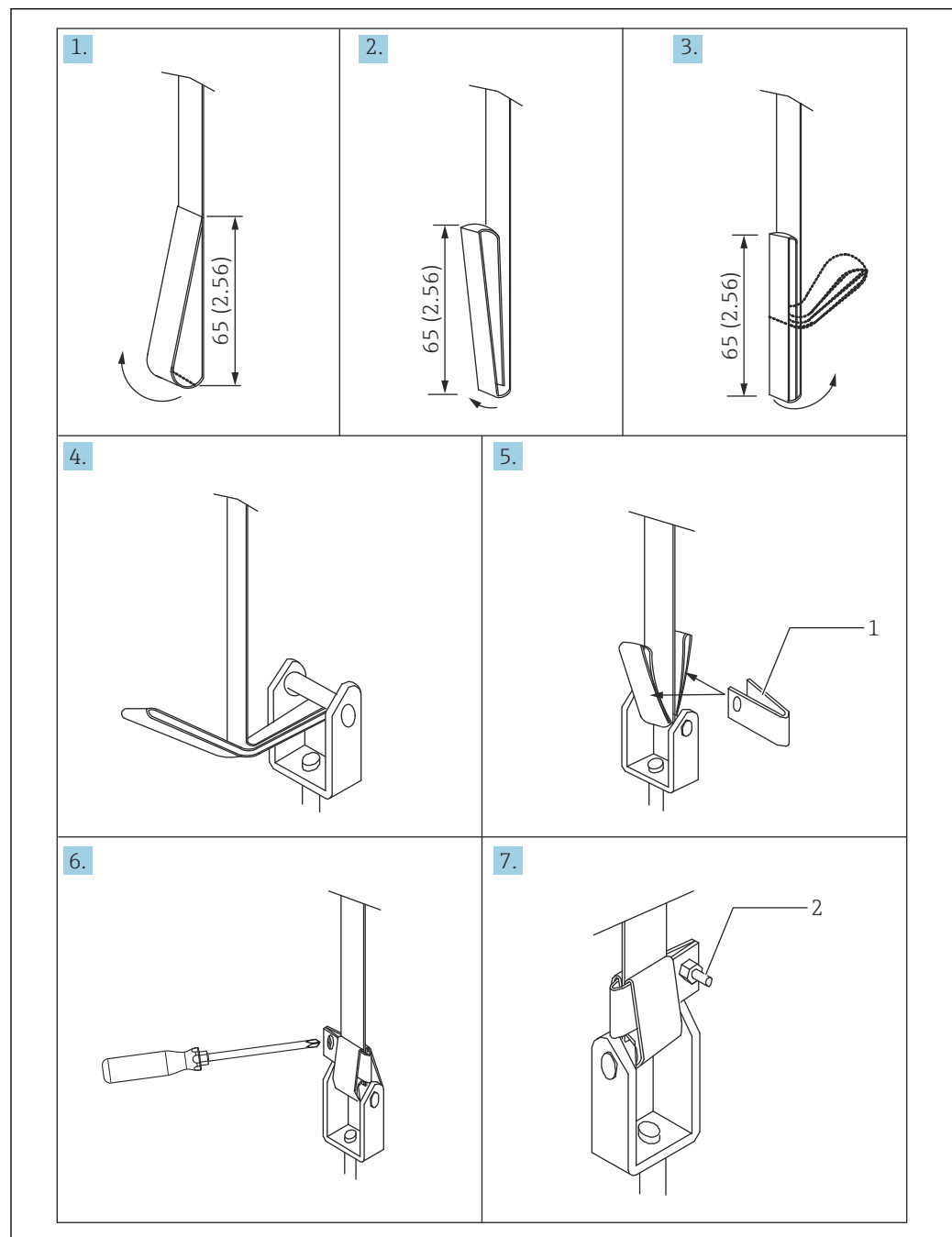
42 測定テープ・測定ワイヤの取付け：測定テープ+測定ワイヤの場合。測定単位 mm (in)

a ガイドパイプ

5.12.2 測定テープ・フロートの接続手順

1. 測定テープを 65 mm (2.56 in) のところで折り曲げます。
2. もう一度測定テープを 65 mm (2.56 in) のところで折り曲げます
3. 2回折り曲げた測定テープを中心部から折り曲げます。
4. 折り曲げた測定テープにジョイント軸を通します。
5. テープ固定金具をビスおよびナットで締めて固定します。
6. ナット側に飛び出したビスのねじ山をペンチなどで挟んでつぶして緩み止めを施します。

以上で接続手順は、終了です。



A0041211

図 43 測定テープ・フロートの接続。測定単位 mm (in)

- 1 測定テープ固定金具
- 2 ネジ山

5.12.3 フローティングルーフトンクの場合

取付け手順

1. 計器本体上の 90°ガイドエルボからタンクルーフ上のガイドエルボを通して、測定ワイヤの一端をタンク内に送り込みます。
2. 他端を仮止めしておきます。
3. タンク内にて測定ワイヤをフロートに接続します。
4. 再びタンクトップにおいて測定ワイヤと測定テープを接続し、測定テープを計器本体側に送り込みます。
5. 測定テープにねじれがないことを確認します。
6. ガイドエルボの蓋を閉めます。

以上で取付け手順は終了です。

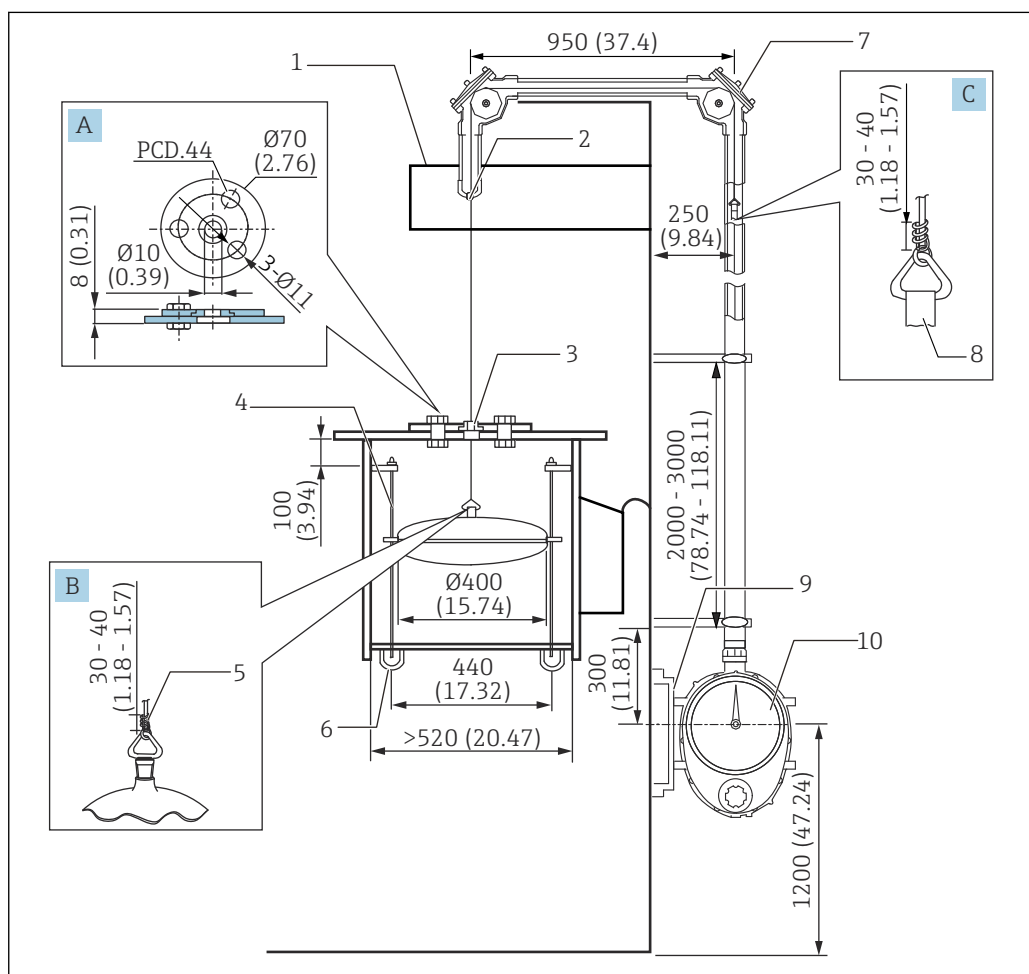


図 44 測定テープの取付け。測定単位 mm (in)

- A ワイヤガイドメタル
- B フロート上部
- C 測定ワイヤ用フック
- 1 ルーフスタンド
- 2 ワイヤガイドソケット
- 3 FRT ワイヤガイドメタル
- 4 ガイドバー：φ16 mm (0.63)
- 5 ステンレスワイヤ (付属品)
- 6 パイプエンド：1^BSch 40～80
- 7 90°ガイドエルボ
- 8 測定テープ
- 9 計器サポータ
- 10 計器本体

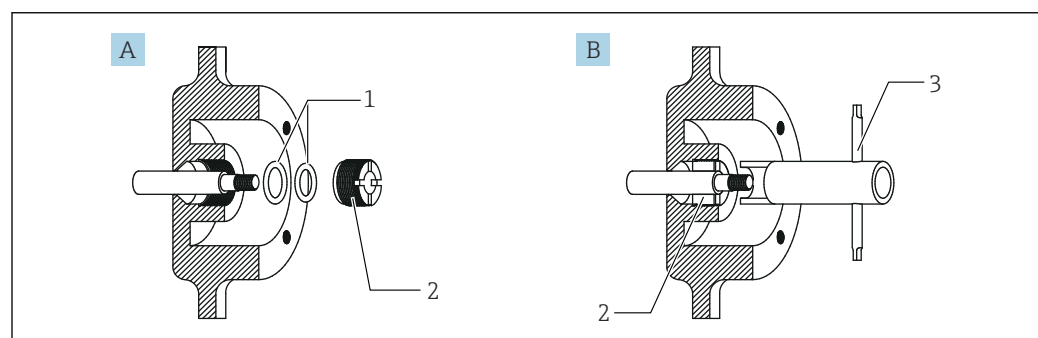
5.12.4 中高圧タンクの場合

- i** ■ 測定テープは絶対に折り曲げたり、傷つけないようにしてください。
- タンク内や配管中に測定テープがねじれないようにしてください。
- 測定テープ全長の約半分に 20 mm (1 in) 間隔で小穴があけられています。小穴があいている方が計器に巻き取られるように取り付けてください。
- 施工中、測定テープおよび測定ワイヤがガイドエルボのローラから外れないように注意し、施工後必ず点検してください。
- 135°ガイドエルボに測定テープを通す必要がある場合は、足場が悪く非常に危険なため、安全を確保して取り付けてください。
- フロートと測定テープの接続部は実液注入後の改修が不可能なため、接続終了後十分に点検してください。

取付け手順

1. 特殊弁のハンドルを反時計方向に回し全開にして、ガイドエルボの蓋、計器の裏蓋を外します。
 - ↳ 付属のグランド締付工具を使用して、計器本体裏蓋のグランドを外します。Oリング (2箇所) を外します。
2. テープ押さえ、ロックネジを外します。
3. タンクトップのガイドエルボから測定テープの一端 (小穴があいていない側) をタンク内に送り込みます。
4. もう一方のテープの端 (小穴があり、端が輪になっている側) を計器側のガイドエルボを通し、計器内へ送り込みます。
5. 計器内に送り込まれた測定テープを塵除けスリットの中を通した後、テープドラムにテープ止めネジで固定し、2回転テープドラムに巻きつけます。
6. 取付けネジ (2箇所) を緩めて、塵除けスリット部に測定テープが干渉しないように位置調整します。
7. タンク内で測定テープを引っ張ります。
8. フロートまでの長さは、およそ 1.5 mm (0.06 in) の余裕を持たせて測定テープを切り取ります。
9. 測定テープをフロートへ接続します。
 - ↳ 接続手順の詳細については → 56
10. 測定テープにねじれがないことを確認します。
11. ガイドエルボの蓋を閉めます。
12. 下図に従って、グランドを締め付けます。

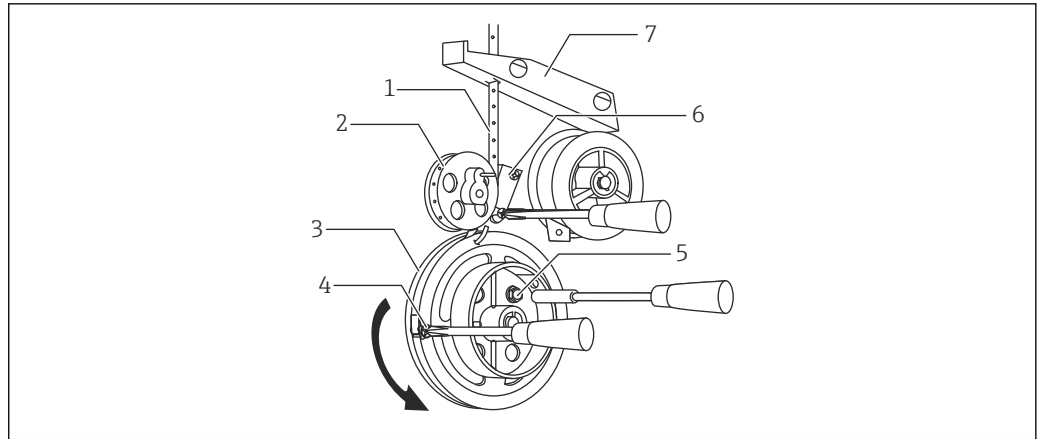
以上で取付け手順は終了です。



A0041212

図 45 グランド締付工具

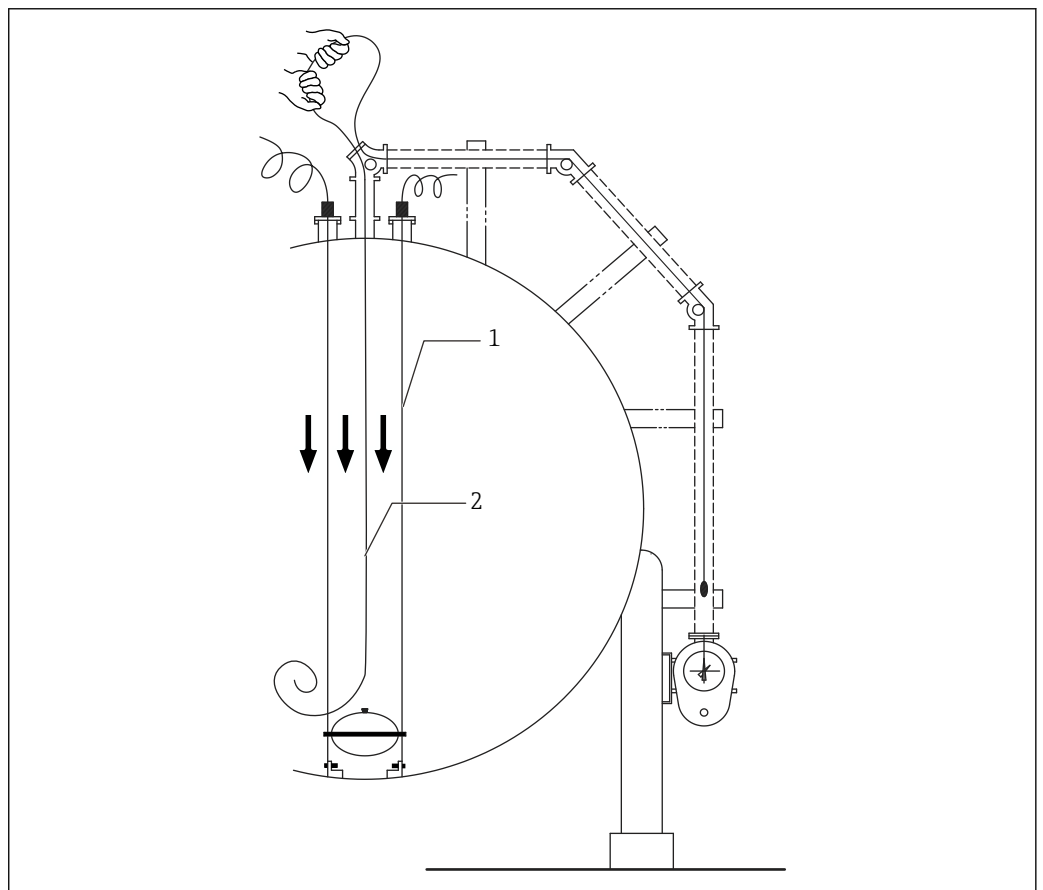
- A 締める前
- B 締めた後
- 1 Oリング
- 2 グランド
- 3 グランド締付け工具



A0041213

図 46 LT 構成部品

- 1 測定テープ
- 2 スプロケット
- 3 テープドラム
- 4 テープ止めネジ
- 5 ロックネジ
- 6 テープ押さえ
- 7 塵除け



A0041214

図 47 測定テープの取付け

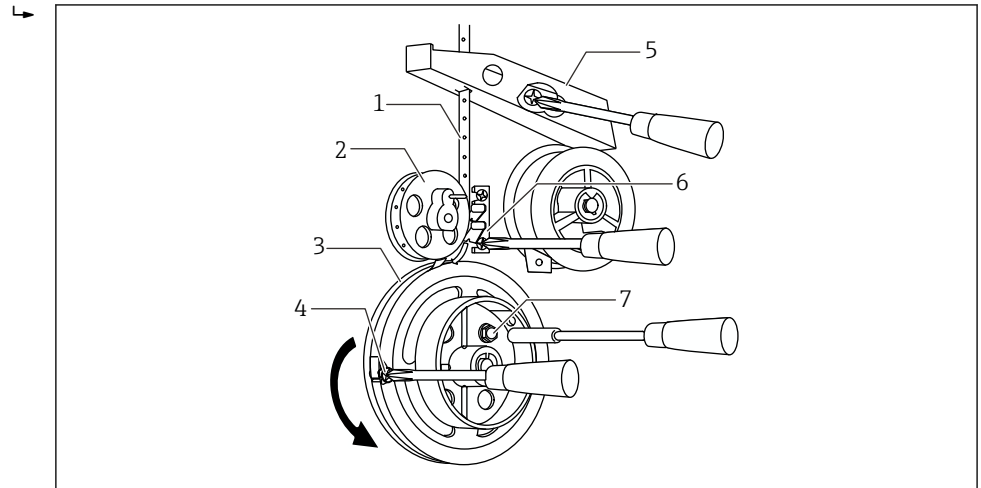
- 1 ガイドワイヤ
- 2 測定テープ

i 測定テープは、計器本体に接続した後、フロート接続部より約 1.5 m (4.92 ft) 残して切り取ります。

5.12.5 内部調整

テープ押さえ調整手順

1. 計器本体内のテープドラムを下図の矢印方向に回して、測定テープのたるみをドラムに巻き取ります。



A0041215

図 48 テープドラム

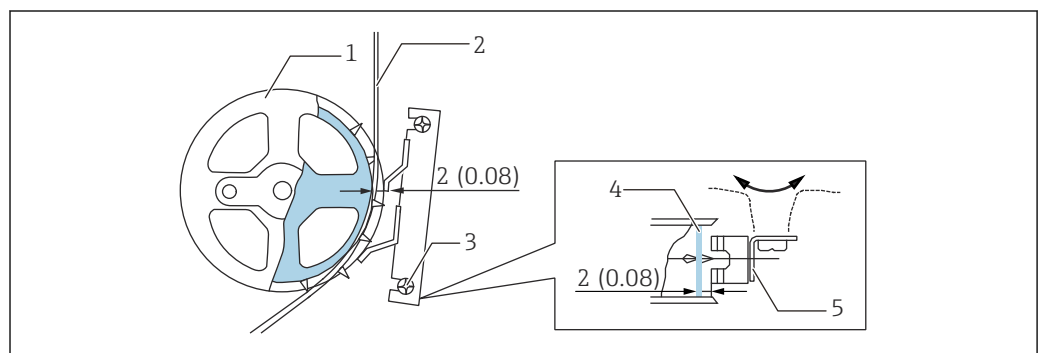
- 1 測定テープ
- 2 スプロケット
- 3 テープドラム
- 4 テープ止めネジ
- 5 塵除け
- 6 テープ押さえ
- 7 ロックネジ

2. テーピングが終了した後、下図に示すようにテープ押さえの先端が 2 箇所とも測定テープ表面から約 2 mm (0.08 in) の位置になるように設定します。

↳ 液体の波浪などによって測定テープが急激に動き、スプロケットのピンから外れて指示がずれることがあります。テープ押さえは、これを防ぐために設けています。

3. 塵除けが取り付けられている場合は、取付けネジ (2 箇所) を緩めて、塵除けスリット部に測定テープが干渉しないように位置調整します。

以上で調整手順は終了です。



A0041216

図 49 テープ押さえの調整。測定単位 mm (in)

- 1 スプロケット
- 2 測定テープ
- 3 取付けビス
- 4 測定テープ
- 5 テープ押さえ

5.12.6 コンスタの取付け

取付け手順

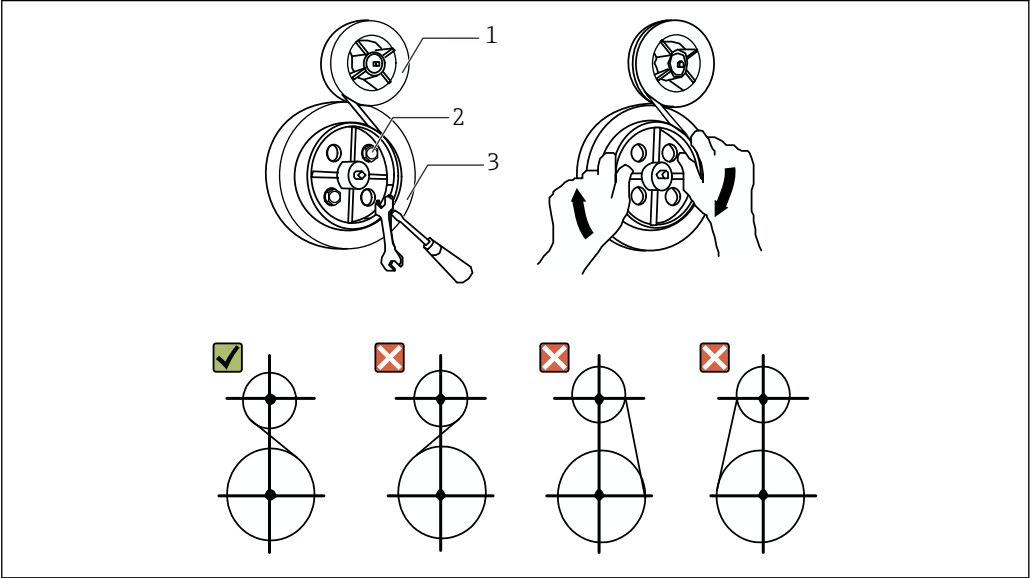
コンスタの取付けは、測定テープの取付け後に行います。

- i** ■ コンスタの取付けは、測定テープの取付け後に行います。
 - コンスタ巻取り作業時は、絶対に手を離さないでください。スプリングの力だけがをえる危険性があります。
 - コンスタは、コンスタドラム (大) から外したり、無理な力をかけると発生トルクが不均一になり、指示誤差が生じるため、取扱いは十分に注意してください。
 - コンスタをコンスタドラム (小) からコンスタドラム (大) に巻き取る場合、最後に測定テープに力が伝達されるまで、コンスタドラム (大) から手を放さないでください
1. ロックネジを外していることを確認してから、コンスタ先端をビスとナットでコンスタドラム (大) に固定します。
 2. コンスタドラム (大) を矢印の方向に回します。
 3. コンスタドラムを固定する場合は、テープドラムを反時計方向に回し、テープを緩みのない状態にしてから固定してください。
 4. タンクが空の場合は、コンスタドラム (小) に2回巻き残してテープドラムにロックネジで固定します。
 - ↳ 実液が入っている場合は、その実液の液位を測定してから、下の式により巻取り回数を算出し、その回数をコンスタドラム (大) に巻取り固定します。
 5. 計器本体の蓋を閉めます。
 6. LT5-4/LT5-6 の場合は、蓋のグランド部を閉めます。

以上でコンスタの取付け手順は終了です。

$$\text{巻取回数} = \frac{\text{タンク高さ(測定スパン)} - \text{実際の液位(実尺値)}}{600(\text{単位: mm})}$$

A0041217-JA



A0041218

図 50 コンスタの取付け

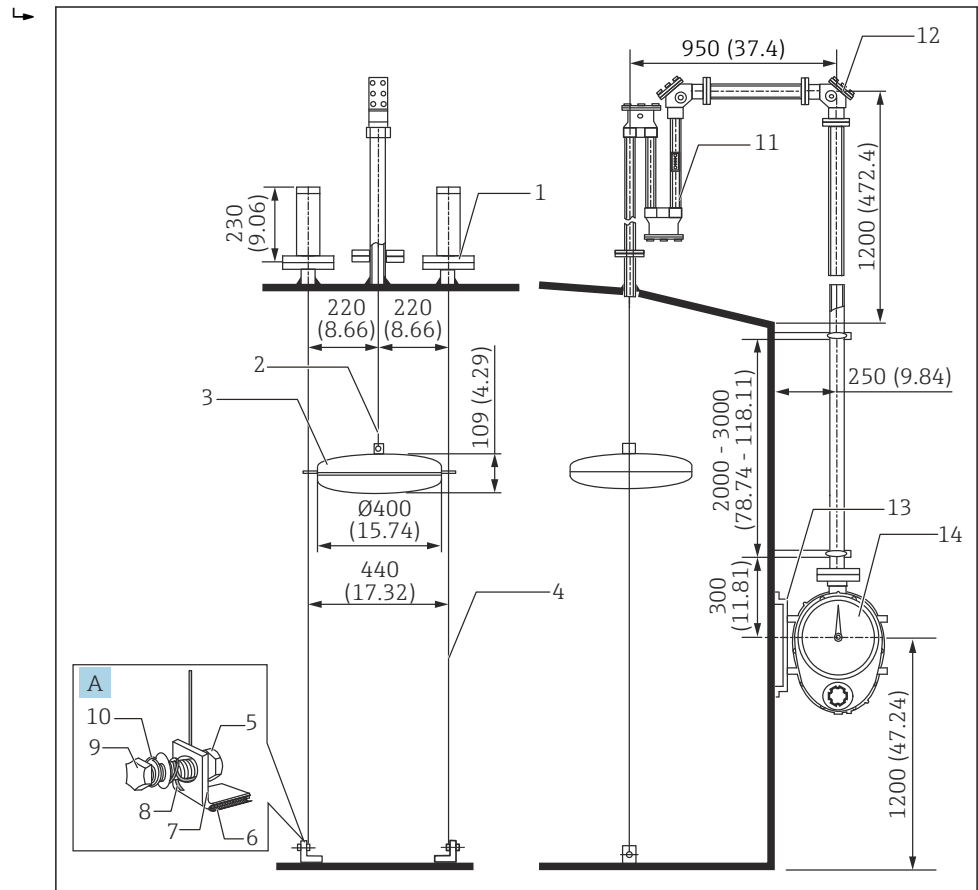
- 1 コンスタドラム (小)
- 2 ロックネジ
- 3 コンスタドラム (大)

5.13 シールポットのシール液

5.13.1 シール液の充填（計器新設の場合）

シール液の充填手順

1. シールポットやフロートを含む LT 一式を設置します
 ↳ 選択されたオーダーコードにより図の部品と異なる場合があります。
2. フロートを手動で上げ下げして、ダイヤル（カウンタ）表示が連動して動くことを確認します。
 ↳



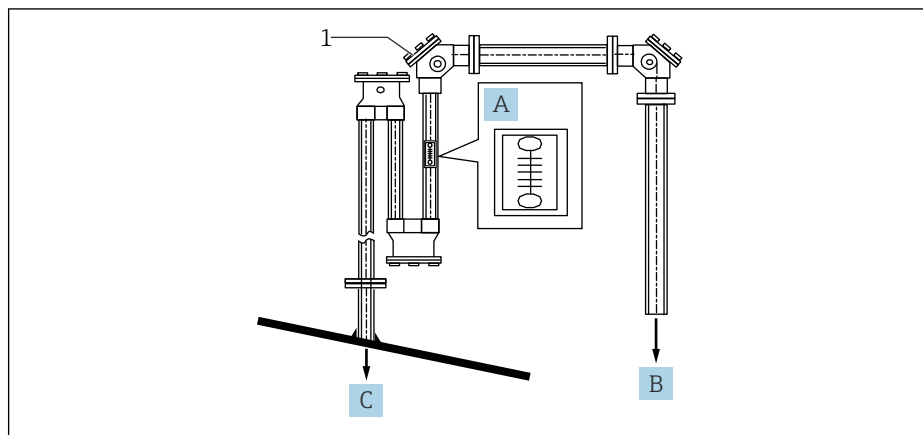
A0041198

図 51 シールポット付 LT。測定単位 mm (in)

- A アンカーフック
- 1 ガイドノブ
- 2 測定テープ
- 3 フロート
- 4 ガイドワイヤ
- 5 ナット
- 6 接液部（タンクへ溶接）
- 7 アンカーフック
- 8 ガイドワイヤ
- 9 ボルト
- 10 ワッシャ
- 11 シールポット
- 12 90°ガイドエルボ
- 12 計器サポータ
- 13 計器本体

3. LT の動作確認後、シールポット用 90°ガイドエルボの蓋を外し、シール液を充填します。

↳ シール液を充填した後に、LT の動作確認を行うと、測定テープを伝わって、シール液が漏れてくる恐れがあるので、注意してください。



A0041219

図 52 シール液の充填

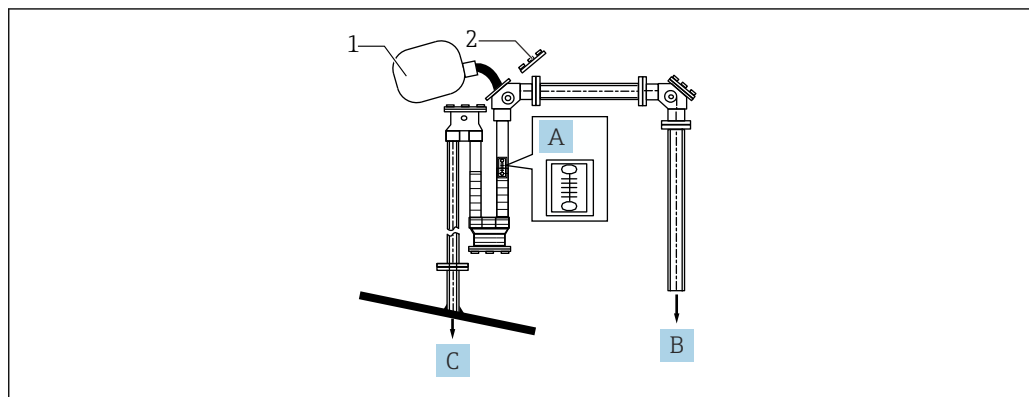
- A シール液用目盛り
- B LT5 側へ
- C タンク内へ
- 1 90°ガイドエルボ

4. シール液用の目盛の中心まで充填します。

5. 90°ガイドエルボの蓋を閉めます

以上でシール液充填は終了です

i シール液はおよそ 21 (リットル) がキットに含まれます。このため、規定量まで充填した場合は、少し残ります。タンク稼動後に必要に応じて補充するので、捨てないでください。



A0041220

図 53 シール液の量

- A シール液用目盛り
- B LT5 側へ
- C タンク内へ
- 1 シール液
- 2 90°ガイドエルボ用蓋

i シール液を充填せずタンクを稼動させると、タンク内のガス成分により LT およびガイドエルボのパッキンや O リングなどが侵食され故障の原因となりますので、必ずシール液を充填してください。

5.13.2 シール液の充填（計器既設の場合）

シール液の充填手順

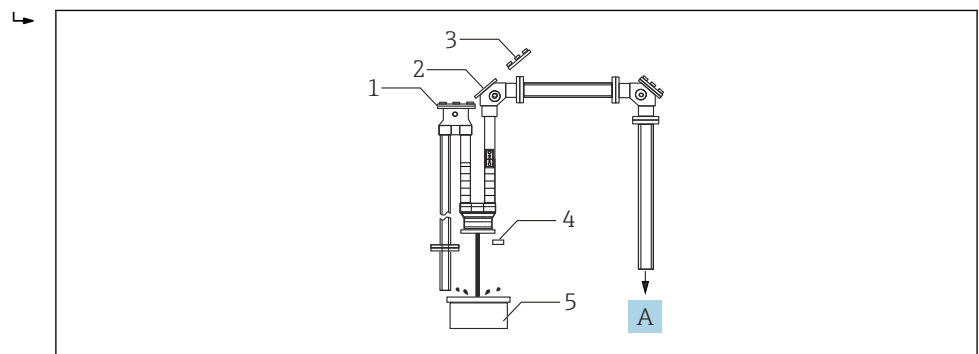
注記

使用済みのシール液は、タンク内の液と混ざり、危険な成分に変化している可能性があります。

▶ 絶対に素手で触らないでください。

i シール液を受ける容器等の材質には十分注意してください。

1. 容量が21（リットル）以上の容器をドレン下部に準備します
2. 周囲の安全を確認後、シールポットのドレンプラグを外します。
3. シール液をシールポット下部のドレンから抜きます。
4. 90°ガイドエルボの蓋を開けます。



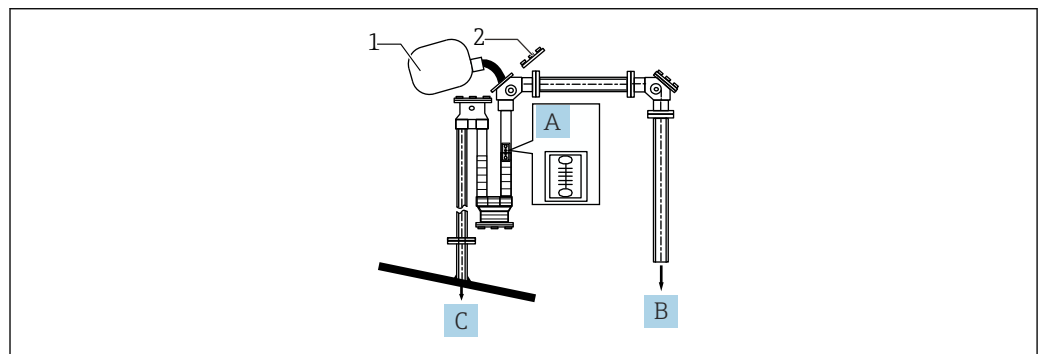
A0041230

図 54 シール液の抜き取り

- A LT5 側へ
- 1 ガイドエルボ
- 2 90°ガイドエルボ
- 3 90°ガイドエルボの蓋
- 4 ドレンプラグ
- 5 21以上用の容器

5. ドレンプラグを締めて、シールポット側面にある目盛の中心までシール液を入れます。
6. ガイドエルボの蓋を閉めます。

以上でシール液の充填手順は終了です。



A0041220

図 55 シール液の充填

- A シール液用目盛り
- B LT5 側へ
- C タンク内へ
- 1 シール液
- 2 90°ガイドエルボ用蓋

6 設定

6.1 ダイアル表示

指針のセット・目盛の読み取り手順

計算値あるいは、検尺値として決定した数値への指示合わせ（指針のセット）は、ダイアル表示の場合とカウンタ表示の場合とは異なります。タンクの高さが 20 m または 60 ft までの場合にはダイアル表示、それらを超える場合にはカウンタ表示を選択してください。

1. 指示部のカバーを外して、キャップナットを緩めます。
 - ↳ 長針（白色）はそのまま短針（黄緑色）は、手前に引くと自由になります。短針を液位の下 2 桁の値に相当するように内周目盛上（1 目盛間隔 1 mm (0.04 in)）に合わせます。
2. 長針を外周目盛板上に合わせます。
 - ↳ 外周目盛は、1 目盛間隔が液位 100 mm (3.94 in) に相当するため、液位の下 2 桁の値に応じて目分量で合わせます。
3. 指示合わせ後、キャップナットを固く締めてください。
 - ↳ 指示は、10000 mm (393.7 in)、1000 mm (39.37 in)、100 mm (3.94 in) の桁を外側目盛と長針で、短針で 10 mm (0.34 in)、1 mm (0.04 in) の桁を内側の目盛と短針で読み取ります。
締め付けトルク：0.315 N/m

以上で指針のセット、目盛の読み取り手順は終了です。

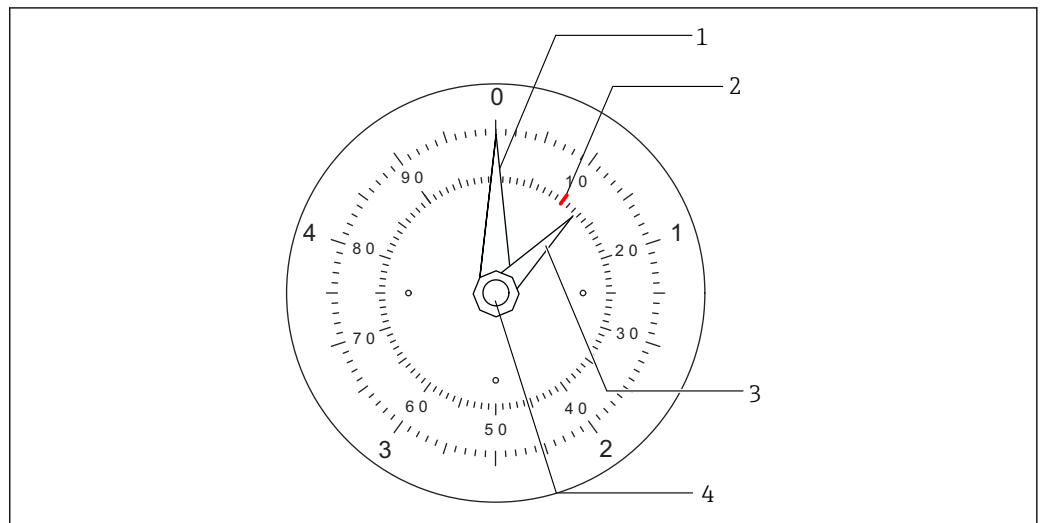


図 56 ダイアル表示 (5 m (16.4 ft) 用目盛板)

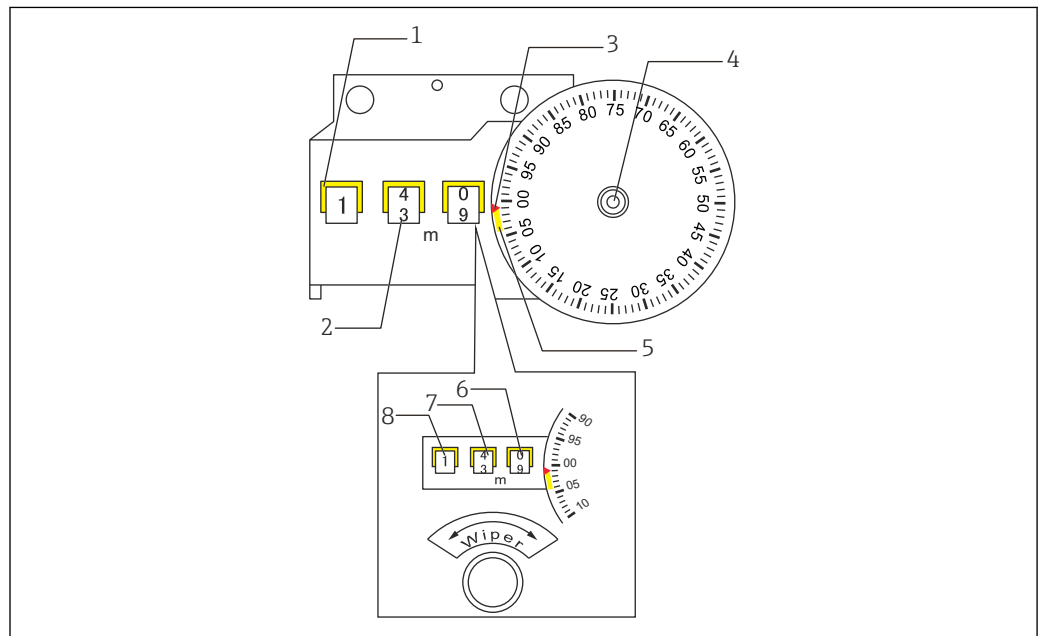
- 1 長針 (白)
- 2 例: 10 mm 箇所
- 3 短針 (緑)
- 4 キャップナット

6.2 カウンタ表示

カウンタ表示手順

- 目盛板 (1 目盛間隔 1 mm (0.04 in)) の回転が自由になります。
 - カウンタドラムは、目盛板 1 回転ごと(100 mm (3.94 in))に第 1 ドラムの数を 1 位変化させます。
1. 指示部のカバーを外します。
 2. 目盛板の中心部のネジを緩めます。
 3. 目盛板を回して、カウンタドラムの数値を液位の上 3 桁の値に合わせます。
 4. 目盛板を液位下 2 桁の値に相当するよう指針に合わせ目盛板のネジを締めます。
 - ↳ 針が目盛板の 97~03 の範囲を示している時は、カウンタドラムの数値変化は瞬間的に行われません。目盛板の回転と一定の関係を保ちながら徐々に変化し、カウンタは中途半端な表示となります。読み取りの誤りをなくすために窓と目盛板の一部に色分けを施してあります。

以上で表示手順は終了です。



A0041232

図 57 カウンタ表示

- 1 カウンタ (黄)
- 2 カウンタ (黒)
- 3 指針 (赤)
- 4 ネジ
- 5 範囲 (黄)
- 6 第 1 ドラム
- 7 第 2 ドラム
- 8 第 3 ドラム

i 指針 (赤) が黄色の部分指着しているときは、カウンタの黄色側の数値を読み、黒色を指着しているときは、カウンタの黒色の数値を読みます。

(例)

- 黄色 : 14 000 mm (551.18 in)
- 黒色 : 13 999 mm (551.14 in)

6.3 指示合わせ

液面計の指示合わせには以下の3通りの方法がありますが、指示部の操作は全て同一手順で行います。

- 実際の液体を入れ、その検尺値に合わせる方法
- タンクが空のとき計算によって指示を合わせる方法
- タンクに水を入れ、その検尺値に合わせる方法

6.3.1 実液による指示合わせ手順

実液の液位を公的機関で検定された公差 ±0.3 mm (0.01 in) (ただし ±1.2 mm (0.05 in)/10 m (32.81 ft)) 相当の巻尺を使って2~3回検尺を行い、正確なデータを得てからその値にセットします。

6.3.2 タンクが空の時の指示合わせ手順

- タンクが空の場合に、次の計算式により Lf を求め、その値に指示を合わせます。
- 液面 Lf の値に達したときフロートは浮き始め、計器は始動し、以後正確な液位を指示し続けます (グラフ 1、2 参照)。

1. タンクが空の時のフロートの喫水					
$L_f = \frac{h}{2} + \frac{\frac{W - T}{\rho} - \frac{V}{S}}{2} = 80.11 \text{ mm}$					
フロート直径	D	400 mm (15.75 in)	フロート高さ	h	200 mm (7.87 in)
フロート質量	W	3 300 g (18.3 lb)	フロート体積	V	19 200 cm ³
喫水線断面積	S	1 256.64 cm ²	テープ張力	T	1 200 g (2.65 lb)
測定液密度	ρ	1 g (0.002 lb) / cm ³			

i 上記の式に密度を代入すれば、Lf は算出できます。

球形タンクで、タンク中心よりずらしてフロートを取り付ける場合は、下式で求められる Lx を上記 2 の Lf に加えてください。

$L_x = \frac{D}{2} - \sqrt{\frac{D^2}{4} - S^2}$	Lx	フロートの取付け偏芯によるレベル指示補正量
	D	球形タンクなどの直径
	S	タンク中心からフロート中心までのずれた距離 (mm)

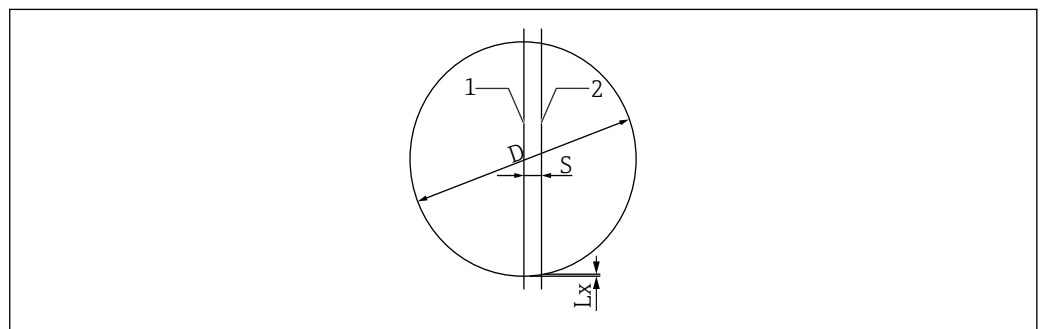


図 58 球形タンクの指示合わせ

- 1 タンク中心
- 2 フロート取付け中心

6.3.3 水張り時の指示合わせ手順

一般にタンクが完成すると、水張りテストを行います。実液封入後の検尺は困難なため、水張り時に指示を合わせておき、実液の入った時点で再調整します。その場合、下式を使用して、水の場合と実液の場合のフロートの浮き始める位置の差を求めて、水張り時の指示値を補正します。

i 水の場合の検尺値に計器指示合わせを行った後、下式から L_B を求めます。 L_B の値が「正」のときは、検尺の指示値に加算し、「負」のときは、減算したものが最終的な指示値となります。

計算式：LT5-1 5000 g (11.02 lb) の φ400 mm (15.75 in) フロートの場合

1. タンクが空の時のフロートの喫水					
$L_f = \frac{h}{2} + \frac{\rho}{S} \cdot \frac{W - T}{2} = 42.88 \text{ mm}$					
フロート直径	D	400 mm (15.75 in)	フロート高さ	h	109 mm (4.29 in)
フロート質量	W	5000 g (11.02 lb)	フロート体積	V	10520 cm ³
喫水線断面積	S	1256.64 cm ²	テープ張力	T	1200 g (2.65 lb)
測定液密度	ρ	1 g (0.002 lb)/ cm ³ (空=水を想定)			

2. 実液を想定した指示値の補正					
$L_b = L_f (\text{水}) - L_f (\text{実液}) = 56.50 \text{ mm}$					
フロート直径	D	400 mm (15.75 in)	フロート高さ	h	109 mm (4.29 in)
フロート質量	W	5000 g (11.02 lb)	フロート体積	V	10520 cm ³
喫水線断面積	S	1256.64 cm ²	テープ張力	T	1200 g (2.65 lb)
測定液密度	ρ	0.8 g (0.001 lb)/ cm ³ (実液例)			

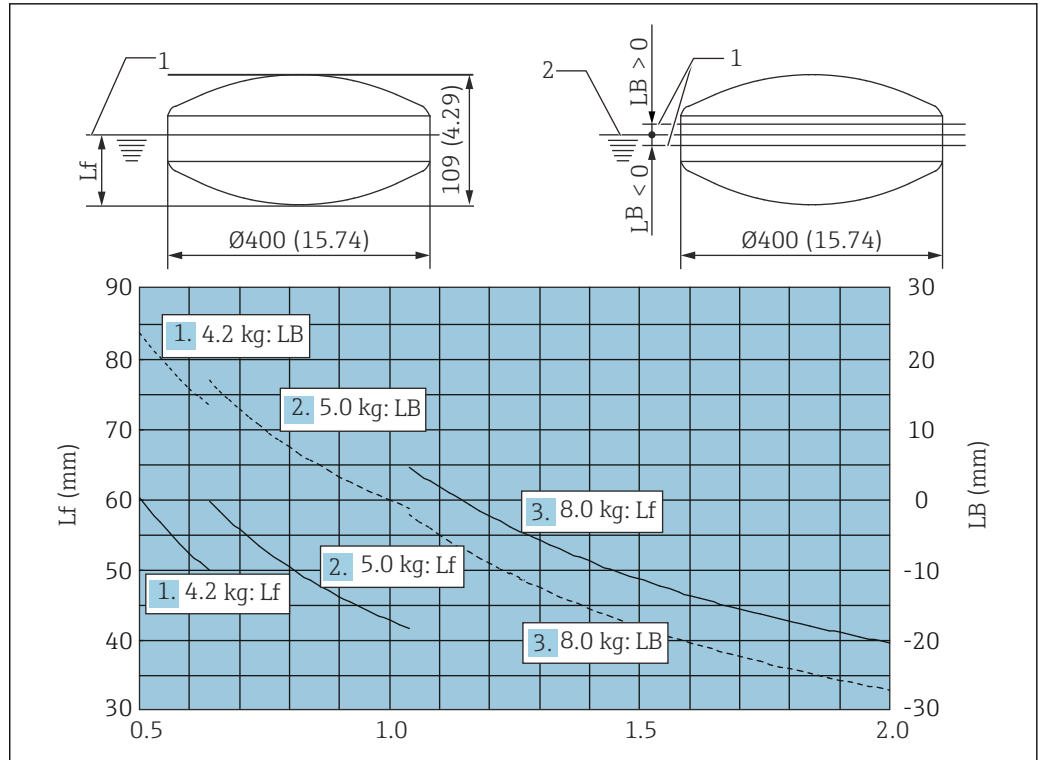


図 59 LT5-1 φ400 mm (15.75 in) フロートのグラフ : 測定液密度 ρ (g/cm³)。測定単位 mm (in)

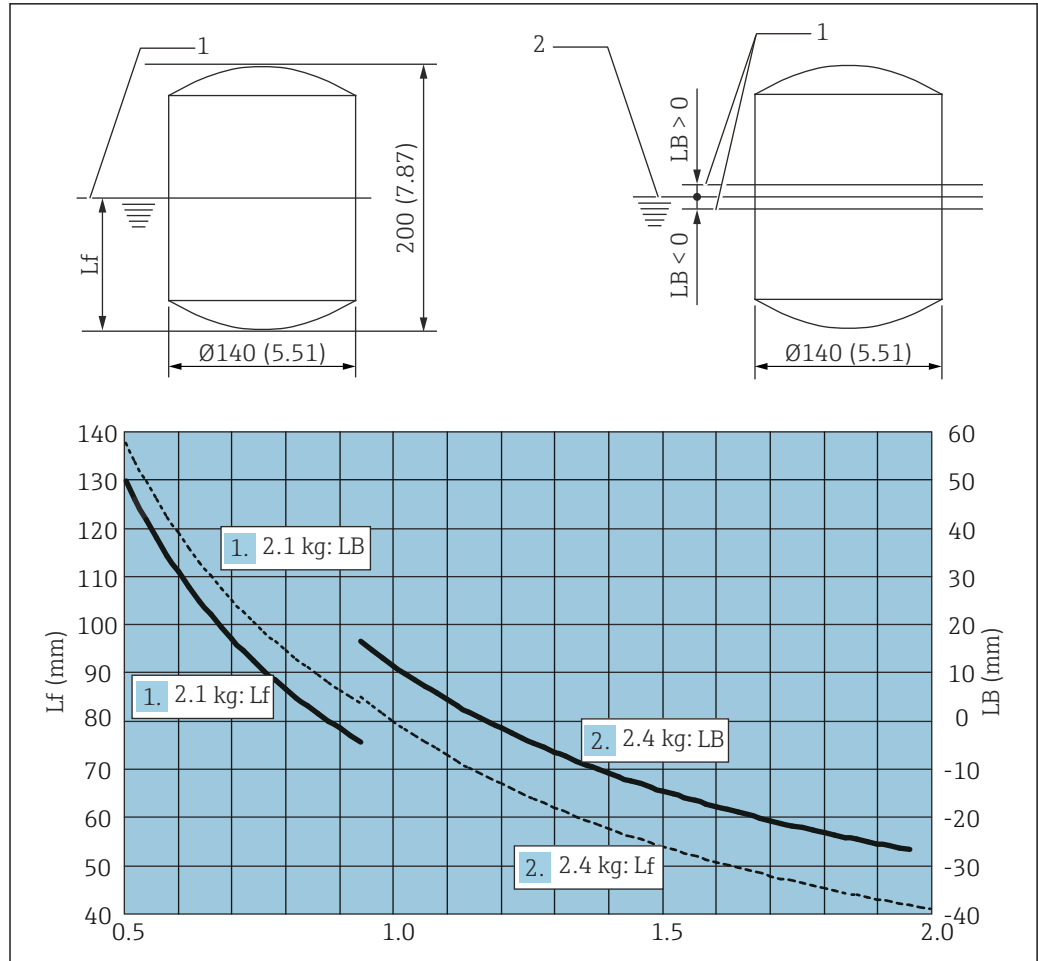
- 1 密度 ρ の時の喫水面
- 2 水 (密度 1.0 g (0.002 lb)/cm³ の時の喫水面)

計算式 : LT5-1 2 100 g (4.63 lb) の φ140 mm (5.51 in) フロートの場合

フロートによって式へ代入する数値を変えてください。

1. タンクが空の時のフロートの喫水					
$L_f = \frac{h}{2} + \frac{\frac{W - T}{\rho} - \frac{V}{S}}{2} = 72.03 \text{ mm}$					
フロート直径	D	140 mm (5.51 in)	フロート高さ	h	200 mm (7.87 in)
フロート質量	W	2 100 g (4.63 lb)	フロート体積	V	2 661.2 cm ³
喫水線断面積	S	153.94 cm ²	テープ張力	T	1 200 g (2.65 lb)
測定液密度	ρ	1 g (0.002 lb)/cm ³ (空=水を想定)			

2. 実液を想定した指示値の補正					
$L_b = L_f (\text{水}) - L_f (\text{実液}) = 14.61 \text{ mm}$					
フロート直径	D	400 mm (15.75 in)	フロート高さ	h	109 mm (4.29 in)
フロート質量	W	5 000 g (11.02 lb)	フロート体積	V	10 520 cm ³
喫水線断面積	S	1 256.64 cm ²	テープ張力	T	1 200 g (2.65 lb)
測定液密度	ρ	0.8 g (0.001 lb)/cm ³ (実液例)			



A0041241

図 60 水張り時の指示値。測定単位 mm (in)

- 1 密度 ρ の時の喫水面
- 2 水 (密度 1.0 g (0.002 lb)/cm³ の時の喫水面)

計算式 : LT5-4/LT5-6 8300 g (18.30 lb) の φ400 mm (15.75 in) フロートの場合

1. タンクが空の時のフロートの喫水					
$L_f = \frac{h}{2} + \frac{\frac{W - T}{\rho} - \frac{V}{S}}{2} = 80.11\text{mm}$					
フロート直径	D	400 mm (15.75 in)	フロート高さ	h	200 mm (7.87 in)
フロート質量	W	8300 g (18.30 lb)	フロート体積	V	19200 cm ³
喫水線断面積	S	1256.64 cm ²	テープ張力	T	1200 g (2.65 lb)
測定液密度	ρ	1 g (0.002 lb)/ cm ³ (空=水を想定)			

2. 実液を想定した指示値の補正					
$L_b = L_f (\text{水}) - L_f (\text{実液}) = 56.50\text{ mm}$					
フロート直径	D	400 mm (15.75 in)	フロート高さ	h	200 mm (7.87 in)
フロート質量	W	8300 g (18.30 lb)	フロート体積	V	19200 cm ³
喫水線断面積	S	1256.64 cm ²	テープ張力	T	1200 g (2.65 lb)
測定液密度	ρ	0.5 g (0.001 lb)/ cm ³ (実液例)			

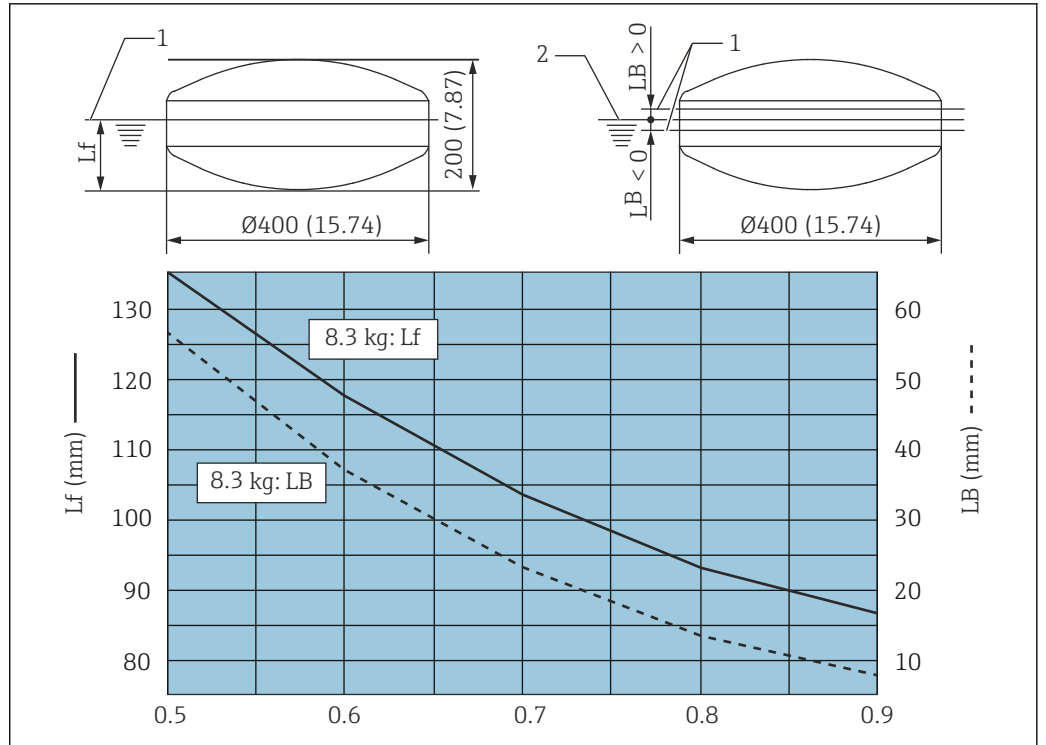


図 61 LT5-4/LT5-6 φ400 mm (15.75 in) フロートのグラフ : 測定液密度 ρ (g/cm³) 。測定単位 mm (in)

- 1 密度 ρ の時の喫水面
- 2 水 (密度 1.0 g (0.002 lb)/cm³ の時の喫水面)

6.4 水張り・気密試験・計器始動時の計器取扱い

液化ガスタンクなどの高圧タンクでは、測定テープの破損などの事故が発生すると、タンクの運営に大きな影響を及ぼすとともに、復旧にも相当な経費を必要とします。これまでの経験と実績によると、測定テープ損傷事故は、すべてタンクの試験中または運転初期に発生しています。事故防止のため、以下の項目について完全に実施してください。これにより、運転初期の事故は防止することができます。

- 高圧タンクの場合、タンクの水張りテストの際は、必ず特殊弁を開いて、LT を測定の状態にしてください。これを怠ると、測定テープの損傷につながる恐れがあります。
水張りを始めてから特殊弁を開いていないことに気づいた場合は、水を抜くかまたはガイドエルボの蓋を開いて、測定テープに手でブレーキをかけながら、特殊弁を開き徐々に測定テープを LT へ巻き取らせてください。
- 水張りテストでは、給水弁を半開きにして、およそ 500~1000 mm (19.69~39.37 in) の水深になるまでゆっくり給水してください。
- 大容量の給水の際、測定テープを損傷することがあります。給水口とフロートの位置が近接している場合は、フロートが直接水面にあおられることのないように、波除けを設置してください。
- 気密テストの際に、特殊弁を開いて LT の気密テストを行う場合は、あらかじめ以下の LT の箇所を締め忘れがないことを確認してください。以下の箇所を締め忘れると、大量の空気を放出し、特殊弁付近で超高速で空気の流れが発生し、測定テープが振動して破損します。
 - LT 本体下部のドレンプラグ
 - 裏蓋のボルト
 - 計器本体裏蓋のグランド
 - エルボ類の蓋
- 気密テスト終了後、LT の裏蓋を開ける場合は、タンク内圧が大気圧になっているかまたは特殊弁が閉じられているか確認してから LT を開いてください。
気密テストで圧縮した空気を急いで放出しようと、LT やガイドエルボの蓋を、絶対に開けてはいけません。測定テープの破損につながります。
- タンクに液化ガスなどの実液を注入する際は、特殊弁を必ず開いてください。
特殊弁を閉じるのは、緊急の場合かまたは液面が停止している場合にのみ限定してください。

7 操作

7.1 チェックハンドルの取扱い

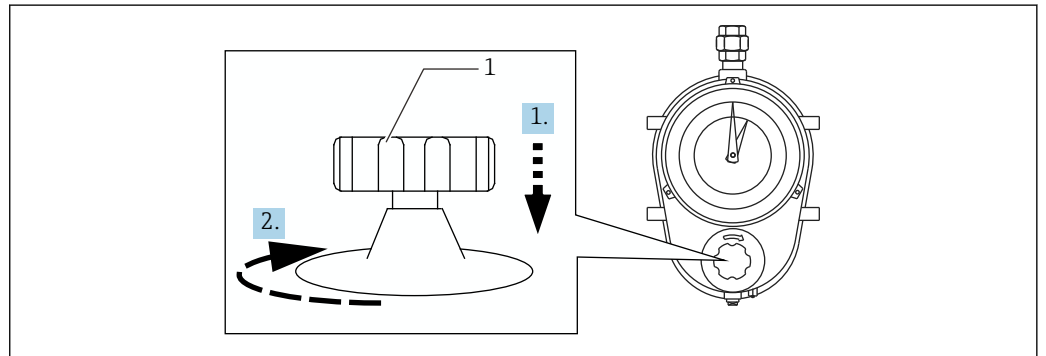
LT が正常に動作することを確認するために使用します。

- i** ■ チェックハンドルを使用して動作確認をする場合には、必ずタンクに液を入れた後に行ってください。
- チェックハンドルは、フロート巻上ハンドルではありません。チェックハンドルで強制的にフロートを巻き上げないでください。
- 巻上げハンドルの取扱い → 73

チェックハンドルの使用手順

1. LT 本体下方にあるチェックハンドルを LT 本体内部に押し込みます。
2. 目盛板の指示より 4~5 mm (0.16~0.20) 高めを指示したところで左に戻し、チェックハンドルから手を放します。
3. LT 本体の目盛板の指示を確認します。

以上で使用手順は終了です。



62 チェックハンドル

1 チェックハンドル

7.2 巻上ハンドルの取扱い

7.2.1 巻上ハンドル (LT5-1 用)

巻上げハンドルは、液位を測定したいとき以外に、フロートを巻き上げておく場合に使用します。ミキサー付のタンクや腐食性の液体用タンクなどで LT の寿命を向上させます。

- i** ■ 巻上げ、巻下げ中は、絶対にハンドルから手を離さないでください。途中で手を離すとフロートが落下して LT が破損する恐れがあります。
- 巻下げの操作でフロートが液面に到達した場合に、ハンドルを回し続けしないでください。
- 巻上げハンドルの位置が次の図の A の位置のとき、フロートはハンドルとはフリーな状態になります。測定中はハンドルを取り外しておきます。

巻上げ手順

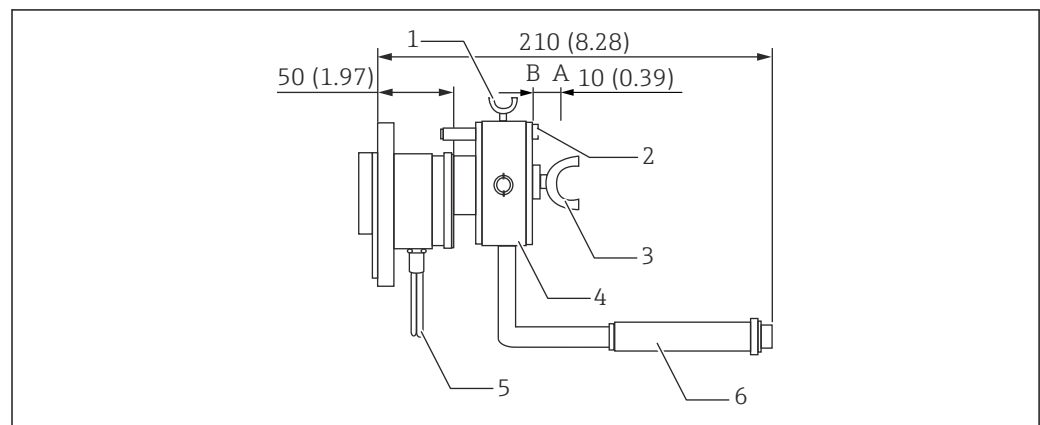
1. ハンドルを蝶ボルトでノブに固定します。
2. 引き手を引きながらノブを押し込み、十分に押し込まれた状態 B に来たときに、引き手を離します。
3. ノブの位置が B の位置に固定していることを確認し、反時計方向におよそ 1 回転/2 秒で回します。
4. 巻上げ途中で止める場合は、ストッパを最大深さまで押し込み、蝶ボルトで固定します。
5. ハンドルをゆっくり戻して、ストッパを本体にあてます。
 - ↳ ハンドルから手を離してもフロートは落下しません。
 - 巻上げた状態で操作しないときは、ハンドルを外してください。

以上で巻上げ手順は終了です。

巻下げ手順

1. ハンドルをノブに差し込み、図のように固定し、反時計方向に少し回してから、蝶ボルトを緩めて、ストッパを戻した後、蝶ボルトで固定します。
2. 時計方向にハンドルを回します。
 - ↳ フロートが下降します。フロートが液面に達すると、ハンドルにかかる力が急に弱くなり、LT の指示が停止します。ハンドルをこれ以上回さないでください。
3. 巻下げ完了後は、引き手を引きながら、ノブを引き出し、状態 A に来たときに引き手を離します。
4. 巻下げた状態で操作しない場合は、ハンドルを外してください。

以上で巻下げ手順は終了です。



A0041245

図 63 巻上ハンドル (LT5-1)。測定単位 mm (in)

- 1 蝶ボルト 1
- 2 ストッパ
- 3 蝶ボルト 2
- 4 ノブ
- 5 引き手
- 6 ハンドル

7.2.2 巻上ハンドル (LT5-4/LT5-6 用)

巻上げハンドルは、液位を測定したいとき以外に、フロートを巻き上げておく場合に使用します。ミキサー付のタンクや腐食性の液体用タンクなどでLTの寿命を向上させます。

- i** ■ 巻上げ、巻下げ中は、ハンドルから手を離さないでください。途中で手を離すとフロートが落下してLTが破損する恐れがあります。途中で手を離す場合は、巻上げハンドルをロックしてください。
- 巻上げハンドルを軸方向に90°以上倒したりしないでください。フロート、テープ、コンスタなどが破損する恐れがあります。

巻上げ・巻下げの手順

1. ロック用チェーンを外します。
2. ハンドルを円周方向に少し動かしながら、徐々に軸方向へ180°回転させます。
 - ↳ このとき、およそ90°の位置からテープドラムギアと巻上げシャフトギアが噛み合います。
3. ハンドルをBの位置に回転させたら、ハンドルを反時計方向に回して、フロートを巻き上げます。
4. 巻上げが完了したら、ハンドルから手を離さず、必ずロック用チェーンで固定してください (C参照)。
 - ↳ 巻き下げを行う場合は、ロック用チェーンを外します。
5. ハンドルを時計方向に回して、フロートを巻き下げます。
 - ↳ フロートが液面に到達すると、指針またはカウンタ表示が現在の液位で止まります。
6. 巻き下げ完了後は、ハンドルを軸方向に180°回転させて、測定状態にしてください。
7. 測定状態を保持する場合は、ハンドルにロック用チェーンを1~2回巻きつけ、先端のフックをビスに近い輪にはめます (A参照)。

以上で巻上げ・巻下げの手順は終了です。

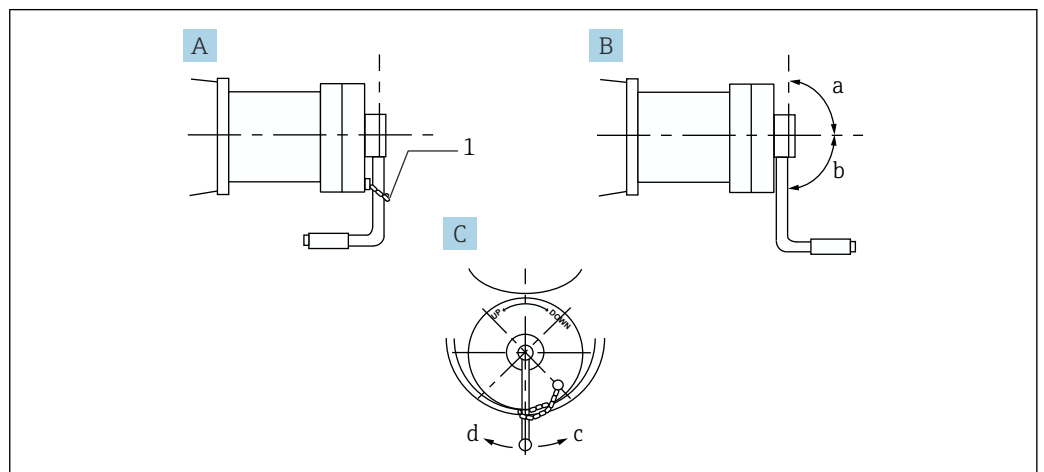


図 64 巻上げハンドル (LT5-4/LT5-6)

- A 測定中
- B 巻上げまたは巻下げ時
- C 正面
- a ギア外れ
- b ギア噛み合い
- c 巻上げ
- d 巻下げ
- 1 ロック用チェーン

8 診断およびトラブルシューティング

8.1 一般トラブルシューティング

8.1.1 故障原因・対策

エラー	考えられる原因	対処法
指示が全然変化しない	測定テープの破断	タンクを開放して測定テープを交換
	フロートのガイドワイヤへの引っかかり	タンクを開放して、状況によっては、ガイドワイヤの張り替え
	コンスタの破断	コンスタの交換
	チェックハンドルの引っかかり	計器裏蓋を開放して、修理および点検
	指示部に接続する伝達ギアの消耗	指示部減速ギアを一式交換
	スプロケットのセット不良か測定テープの外れ	計器裏蓋を開放して点検
	フロートの沈没	タンクを開放して交換
指示誤差が時々出る	コンスタの劣化	チェックハンドルの操作で指示値のばらつきを調べ、劣化の場合は交換
	前項の 2、4、5、6 に相当	計器内部を点検
	指針の緩み	指示蓋を外して、指針キャップナットを点検
	テープ押えのセット不良	スプロケットとテープ押えのギャップを調べる。
	測定テープのねじれ	ガイドエルボの蓋を開放し、強制的に測定テープを引き出し点検、状況によっては修理も可能
検尺値と指示値に誤差が出る	計器に異常あり	前項の点検および対策を施す
	計器に異常なし	検尺による諸問題
		検尺テクニックの影響
		スラッジの沈積による影響
		強風による影響
検尺スケールの誤差		
チェックハンドルが回らない、戻らない	チェック貫通部がさびている	貫通部の清掃およびチェックハンドル一式交換
	チェック部のスプリングが劣化している	スプリングの交換
チェックハンドルが効かない (LT5-4/LT5-6)	チェックハンドルのセットビスが緩んでいる	セットビスの締め付け
	チェックドライバースプリングの破損	チェック部の一式交換
	テープドラムにスプリングがはさまって動かない	手直しまたはチェック部を一式交換
ガス洩れ (LT5-4/LT5-6)	計器本体裏蓋接合面気密の不良	パッキン交換または接合面にシールエンド材の塗布
	チェックハンドル部の貫通部の気密不良	シールメタルを交換

9 メンテナンス

9.1 メンテナンス作業

9.1.1 メンテナンスを実施する前に

- i** ■ 特に可燃性液体のタンクにおいては、静置時間を十分に置いてから実施してください（下表参照）。
- 可燃性液体のタンクにおける作業は、帯電防止服、安全靴および手袋を使用してください。
- 安全管理者立会いの下で作業を実施してください。

帯電物体の伝導率 (S/m)	可燃性液体例	帯電物体の容積 (m ³)			
		10 以下	10~50	50~5000	5000 以上
10 ⁻⁸ 以上	酢酸 エタノール 塩化エチル メタノール 軽油	1 分以上	1 分以上	1 分以上	1 分以上
10 ⁻¹² ~10 ⁻⁸	酢酸ビニール トルエン ベンゼン ガソリン	2 分以上	3 分以上	10 分以上	30 分以上
10 ⁻¹⁴ ~10 ⁻¹²	メチルシクロヘキサン	4 分以上	5 分以上	60 分以上	120 分以上
10 ⁻¹⁴ 以下	四塩化炭素	10 分以上	10 分以上	120 分以上	240 分以上
		<p>10 m³ 2.5 (8.2) 2 (6.57) 測定単位 mm (in)</p>	<p>50 m³ 3.6 (11.81) 5 (16.4) 測定単位 mm (in)</p>	<p>5000 m³ 17.84 (58.53) 20 (65.62) 測定単位 mm (in)</p>	

9.2 定期点検

下表の定期点検要領に従って行ってください。

製品/部品	点検項目	点検方法
計器本体 (LT 共通)	テープ保護管の錆と清掃	計器本体の裏蓋を開放して、さびの沈積状況を見る。 必要に応じて木製ハンマで保護管をたたき、さび落としをする。
	指示部の減速ギアのかみ合い・軸受け	指示蓋を外し、減速ギアを回転してかみ合いガタが 1 mm (0.04 in) 以内であるか調べる。 同様に、軸受けの摩耗も調べる。
	テープドラム・スプロケットの摩擦	計器本体の裏蓋を開放し、各ドラムの軸受けの磨耗具合、さびやちりの付着状況を調べ清掃する。
	コンスタの特性変化	チェックハンドルで調べて指示値が一定しない時は、コンスタの付着物を取り除く。 復調しなければ新品と交換する。
	指示窓の水滴と曇り	指示部の蓋締付けが不完全でないこと、パッキン面に異物がはさまっていないことを確認する。
	チェックハンドルの点検	チェックハンドルを押し込んで離れた時に、ハンドルが戻ってくることを確認する。
	計器本体 (LT5-4/LT5-6)	チェックハンドル部の点検
マグネットカップリングの点検		スプロケットを外し錆やごみを完全に除去する (年に 1~2 回)。
計器本体のパッキンの漏れ点検		気密性を石けん水などで点検する。
ガイドエルボ	ガイドエルボの摩擦	ガイドエルボにおいて、測定テープをローラ面から外し、スムーズに回転することを確認する。
		軸受けを外し、磨耗具合を調べる。
		ガイドローラの付着物を清掃する。

9.3 発信器取付け部の O リング交換 (LT5-4/LT5-6)

本体側からガス洩れが発生した場合、シール用の O リングを取り替えなければなりません。タンクに内圧がかかったままの作業となりますので、下記手順を慎重に行ってください。

交換手順

1. タンクトップにある特殊弁を閉めます。
2. LT 本体内部および配管内に残留している圧力を徐々にすべて抜きます。
3. 取り付けられている円板を外します。
4. 発信器が取り付けられている場合は、発信器を外します。
5. LT 側のカップリングを外し、付属のグラント締付工具を使用して、グラントを外し、O リング (2箇所) を取り外します。
6. O リングを交換する際に、その他消耗している部品があれば交換します。
7. O リングを交換し、グラントを十分に締めた後、上記と逆の手順で組み立てます。
8. 特殊弁を徐々に開けます。
 - ↳ 特殊弁を一気に開けると、超高速の空気の流れが発生し、測定テープが損傷する恐れがありますので、注意してください。

以上で交換手順は終了です。

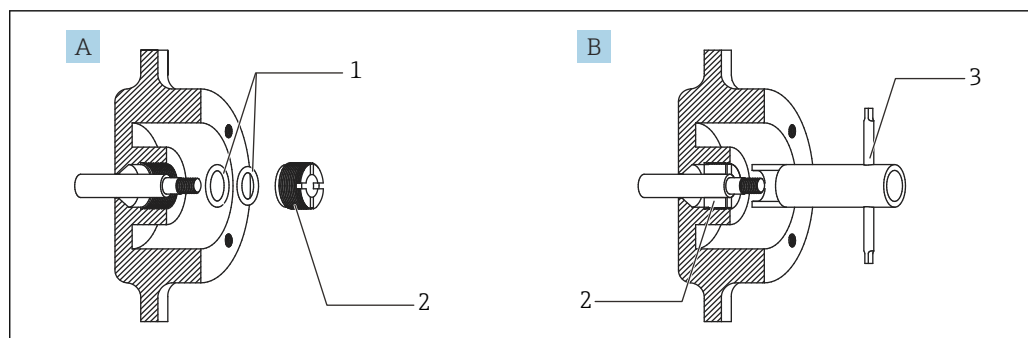


図 65 O リングの交換

- A 締める前
- B 締めた後
- 1 O リング
- 2 グラント
- 3 グラント締付け工具

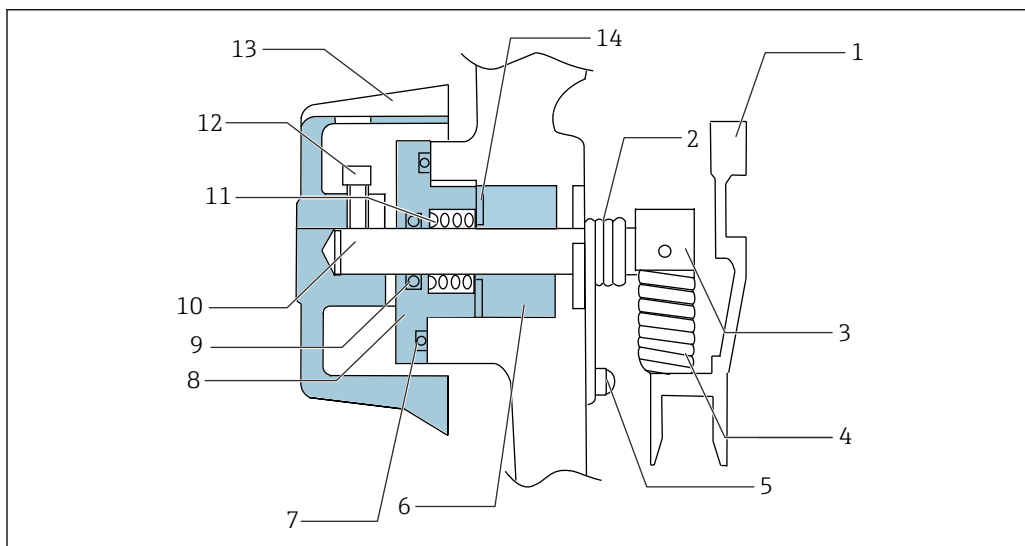
9.4 チェックハンドル部の交換 (LT5-4/LT5-6)

チェックハンドル部は、LTの動作状況を確認するための重要な機構であり、使用頻度も多いので、消耗しやすいです。消耗した場合は、各部品が簡単に交換できるように配慮されています。

交換手順

1. LTの裏蓋を取り外し、テープドラムを取り外します。
2. チェックハンドルの穴付ボルトを緩め、チェックハンドルを取り外します。
3. 呼び46のスパナまたはモンキーレンチを使用して、グランド押えを取り外します。
4. グランドスプリング、カラー、シールメタルを取り外します。
5. チェック軸をテープドラム側に引き抜きます。
6. 部品の交換が完了した後、上述の逆の手順で取り付けます。

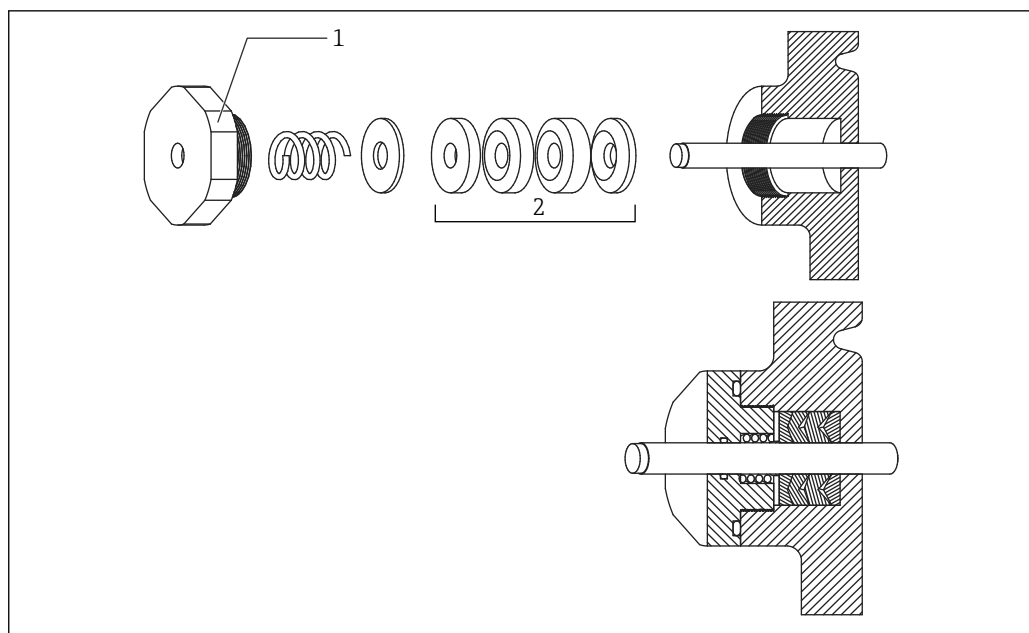
以上で交換手順は終了です。



A0041248

図 66 チェックハンドル部の名称

- | | |
|----|-----------|
| 1 | テープドラム |
| 2 | チェックスプリング |
| 3 | チェックボス |
| 4 | スプリング |
| 5 | スプリング止めネジ |
| 6 | シールメタル |
| 7 | Oリング |
| 8 | グランド押さえ |
| 9 | Oリング |
| 10 | チェック軸 |
| 11 | グランドスプリング |
| 12 | 穴付ボルト |
| 13 | チェックハンドル |
| 14 | カラー |



A0041249

図 67 チェックハンドル部

- 1 グランド押さえ
- 2 シールメタル

10 修理

10.1 修理に関する一般情報

10.1.1 修理コンセプト

Endress+Hauser の修理コンセプトでは、機器にモジュール式设计を採用することにより、弊社のサービス部門または専門トレーニングを受けたユーザが修理を実施できるようになっています。

スペアパーツは、適切なキットに含まれています。関連する交換説明書が付属します。サービスおよびスペアパーツに関する詳細については、弊社のサービス部門にお問い合わせください。

10.1.2 防爆認定機器の修理

防爆認定機器の修理を行う場合は、以下の点に注意してください。

- 防爆認定機器の修理は、トレーニングを受けた作業員または弊社サービスのみが実施できます。
- 一般的な基準、各国の防爆区域規制、安全上の注意事項 (XA) および証明書に従ってください。
- 弊社純正スペアパーツのみを使用してください。
- スペアパーツを注文する場合は、銘板に示されている機器構成を明記してください。部品は同一の部品とのみ交換できます。
- 取扱説明書に従って修理してください。修理が完了したら、機器の所定のルーチン試験を実施してください。
- 弊社サービスのみが、認定取得機器を別の認定バージョンに改造することができます。
- すべての修理作業および改造を記録してください。

10.2 スペアパーツ


交換可能な機器コンポーネントの一部は、端子部カバーの概要ラベルに明記されています。

スペアパーツ概要ラベルには以下の情報が含まれます。

- 機器の主要なスペアパーツのリスト (スペアパーツの注文情報を含む)
- W@M デバイスビューワーの URL (www.endress.com/deviceviewer) :
機器のスペアパーツがすべてオーダーコードとともにリストされており、注文することが可能です。関連するインストールガイドがある場合は、これをダウンロードすることもできます。

10.3 Endress+Hauser サービス

Endress+Hauser は、さまざまなサービスを提供しています。

 サービスの詳細については、弊社営業所もしくは販売代理店にお問い合わせください。

10.4 返却

機器の安全な返却要件は、機器の種類と各国の法によって異なります。

1. 次のウェブページで詳細情報を参照してください :
<http://www.endress.com/support/return-material>

2. 機器の修理または工場校正が必要な場合、あるいは、誤った機器が注文または納入された場合は、本機器を返却してください。

10.5 廃棄

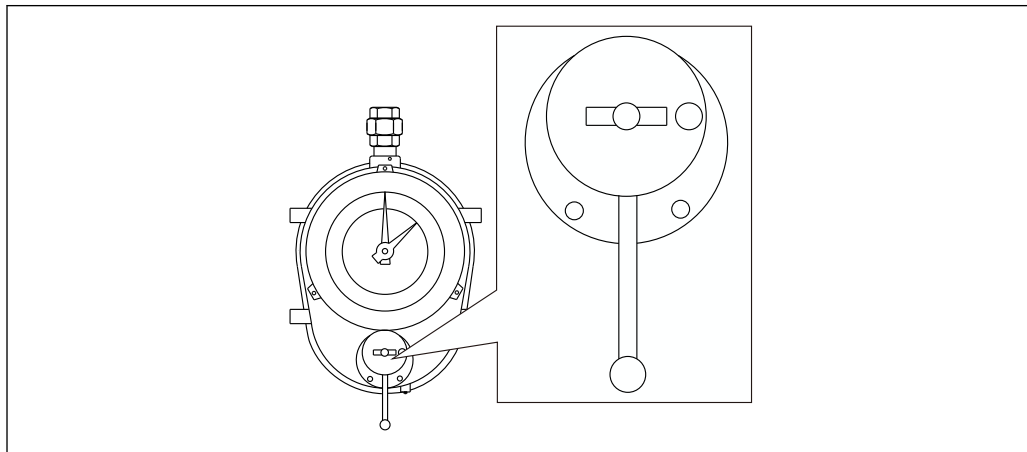
廃棄する際には、以下の点に注意してください。

- 適用される各地域/各国の規定を遵守してください。
- 機器コンポーネントを適切に分別および再利用してください。

11 アクセサリ

11.1 巻上げハンドル

巻上ハンドルは、計器本体に取り付けられ、手動でフロートを上下させることができます。測定条件が悪い場所（かく拌機付等）では、事前に巻き上げることでフロートや測定テープの破損防止に役立ちます。



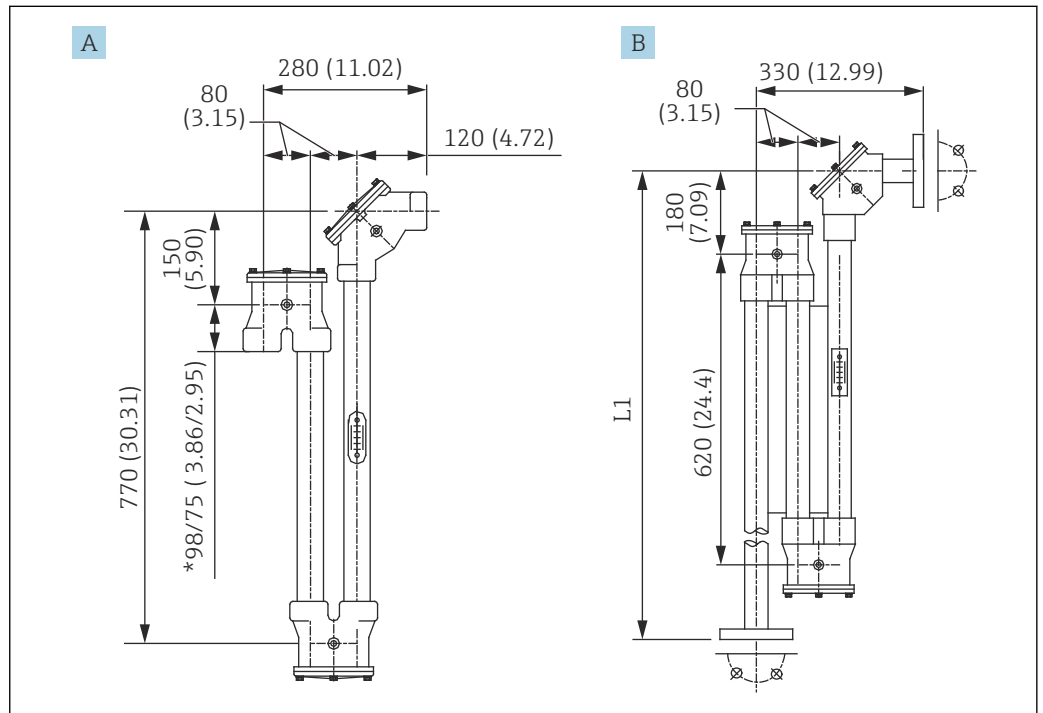
A0041258

図 68 巻上げハンドル

11.2 シールポット

シール液を充填して、タンク内のベーパーを遮断するのに使用します。

シール液	流動パラフィン (スピンドルオイル) : 1150 cc
最大シール圧力	400 mmH ₂ O
形状	U 型
接続規格	ねじ込み式/フランジ式
材質	AC4A+SGP 白管/SUS316/PVC



69 シールポット。測定単位 mm (in)

A シールポット (SUS316/SGP/AC4A)

B シールポット (PVC)

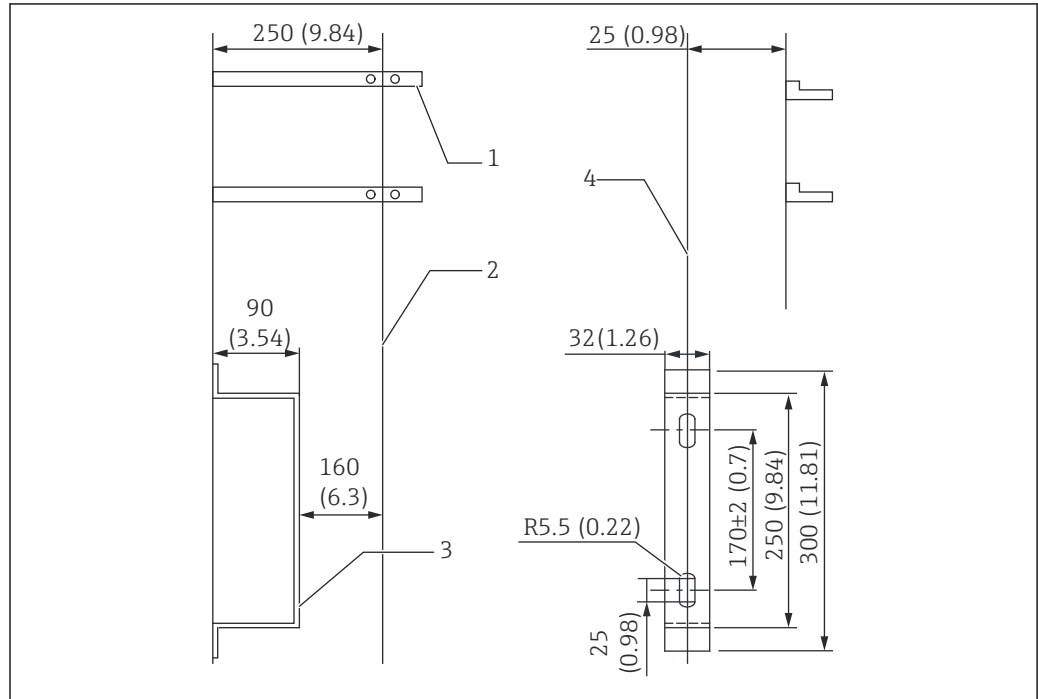
L1 テープ+ワイヤ: 1500 mm (59.06 in)/テープのみ : 960 mm (37.8 in)

i シールポット 98/75 の 75 mm (2.95 in) は、SUS316 の寸法を示します。

11.3 計器サポータ

計器サポータは、タンク外壁に取り付けるために使用します。なお、パイプサポータは、納入範囲外です。

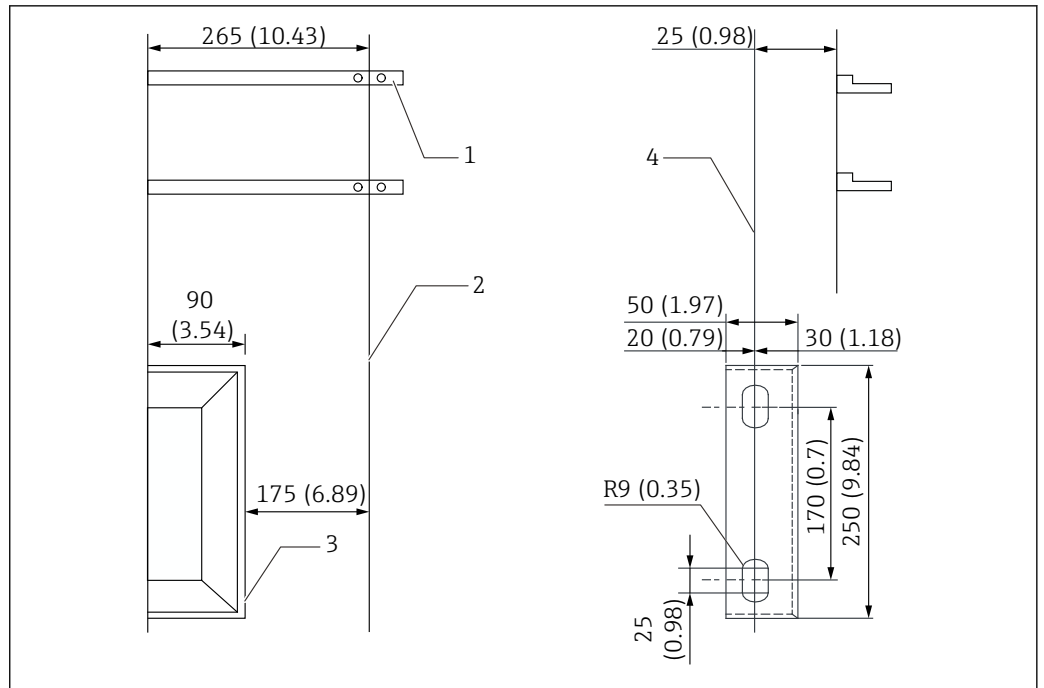
i LT5-6 (高圧計器本体) では、LT5-1 (低圧計器本体) /LT5-4 (中圧計器本体) と比べて、タンク外壁から計器本体中心までの距離が 15 mm (0.59 in)長くなります。



A0041179

図 70 計器サポータ (低・中圧用)。測定単位 mm (in)

- 1 パイプサポータ (納入範囲外)
- 2 取付け中心線
- 3 計器サポータ (選択されたオプションにより SS400 : t=4.5/ SUS304 : t=4.0)・取付けボルト
- 4 計器サポータ中心線



A0041180

図 71 計器サポータ（高圧用）。測定単位 mm (in)

- 1 パイプサポータ（納入範囲外）
- 2 取付け中心線
- 3 計器サポータ（選択されたオプションにより SS400 : t = 4.0 / SUS304 : t = 4.0）・取付けボルト
- 4 計器サポータ中心線

11.4 ガイドパイプ

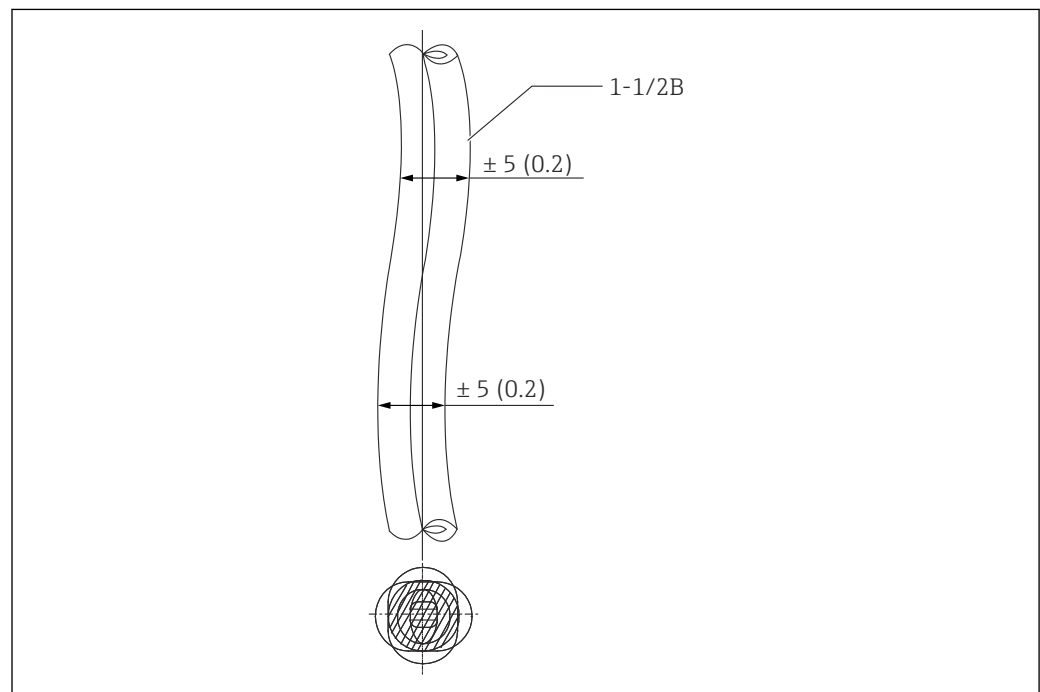
11.4.1 ガイドパイプの選択・取付け

ガイドパイプは、タンクトップまたは地下タンクのアプリケーション以外で、ほとんどの取付けに必要です。ガイドパイプは、通常 3 箇所を使用します。

- 計器本体からガイドエルボ
- ガイドエルボからガイドエルボ
- ガイドエルボからタンクルーフ

取付注意事項

- ガイドパイプとパイプサポータは、エンドレスハウザーの納入品範囲外です。
- ガイドパイプの曲りは 5 mm (0.17 in) 以下にしてください。
- ガイドエルボとガイドエルボの間隔（配管距離）は、最長 2.5 m (8.2 ft) 以内にしてください。



A0041181

図 72 ガイドパイプの取付け。測定単位 mm (in)


注記

ガイドパイプの推奨材質

- ▶ ガイドパイプは、必ず亜鉛メッキを施した配管用炭素鋼鋼管（白ガス管）を使用してください。腐食性の激しいガスを使用する場合には、硬質塩ビ管、ステンレス管、内面樹脂ライニングなどの使用を推奨します。

11.5 取付け・同梱アクセサリ

注文情報：610 取付けアクセサリ

NA	アンモニア仕様対応	何らかの理由によりギア機構に銅系素材を使用している場合、アルミまたはステンレスなどの別素材に変更します。マグネットカップリングおよびドレンプラグのシーリング材がNBRからCRに変更されます。アンモニアアプリケーションなどに有効です。  原則としてギア機構に銅系素材は使用できません。
NB	封印仕様	本体裏蓋およびディスプレイカバーのボルトに穴加工がされるオプションです。保税検定後、封印用のワイヤを通すことができます。
NC	テープ押え固定式	テープが外れないように内部でテープを押えるためのオプションです。フロートにハンチングが発生する場合があるアプリケーションに有効です。LT5-4 および LT5-6 は、標準品として付属します。
ND	塵除け	鉄素材の配管使用時に生じる塵が、計器本体内部のギアへ侵入することを防止する内部パーツです。LT5-4 および LT5-6 は、標準品として付属します。
NE	コンスタ巻取りドラム・アルミニウム	アルミニウム製のコンスタ巻取ドラムです。標準のベークライト材のコンスタ巻取ドラムが使用できない場合に有効です。LT5-4 および LT5-6 は標準がアルミニウム製となります。

注文情報：620 同梱アクセサリ

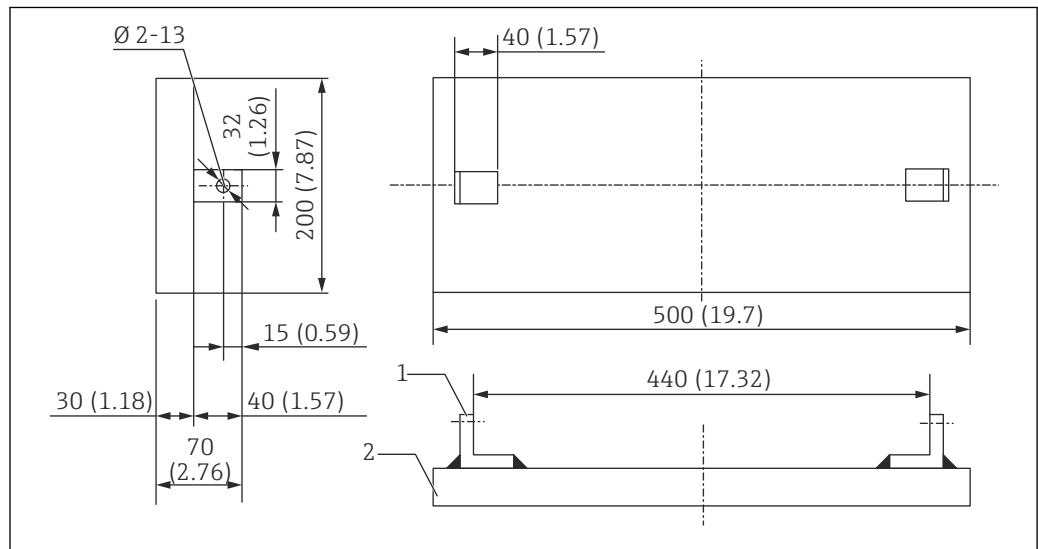
PE	FRT ワイヤガイドメタル	フローティングルーフの屋根に取り付けるワイヤガイドです。測定ワイヤが屋根に接触することによる磨耗を防止します。
PF	ワイヤガイドソケット Rc1-1/2	フローティングルーフタンクまたはガスホルダタンクの配管に取り付けるソケットです。測定ワイヤが配管に接触することによる磨耗を防止します。
PG	ワイヤガイドソケット NPT1-1/2	
PH	ガスホルダワイヤフック	ガスホルダタンクに溶接し、測定ワイヤを接続するためのフックです。

11.6 アンカーウェイト

タンクボトムにアンカーフックを固定取付けできない(タンク内部に液体が入っている等)場合には、ガイドワイヤをたるみなく張るために、アンカーウェイトを使用します。

材質	SS400/SUS316
質量	約 23 kg (50.71 lb)

i このアンカーウェイトを使用する場合は、特殊仕様になります。

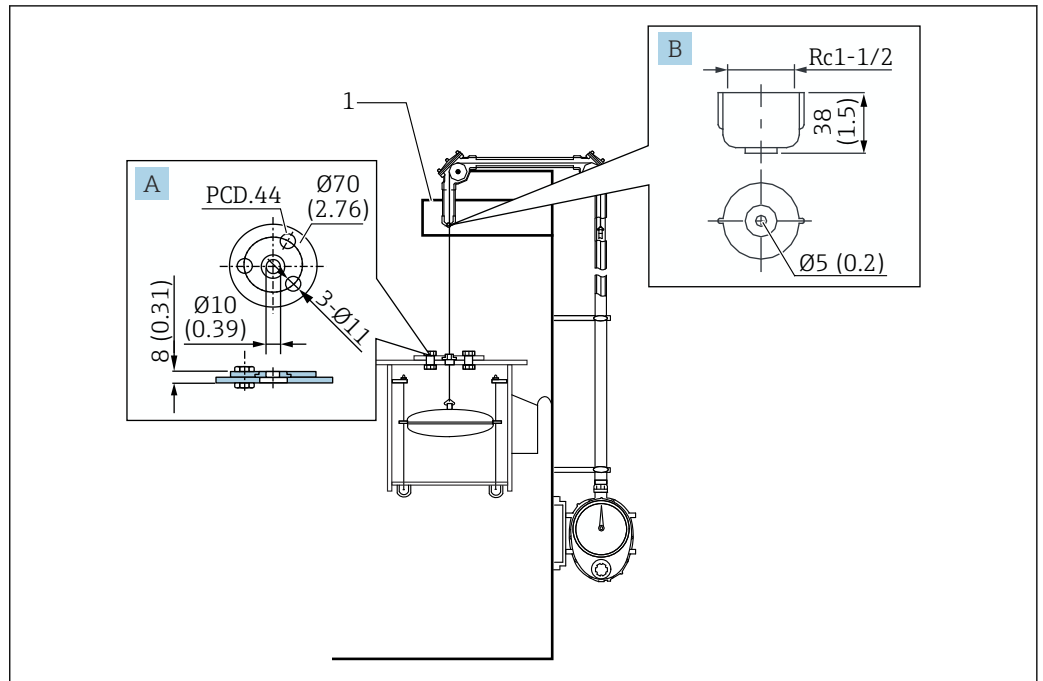


A0041260

図 73 アンカーウェイト。測定単位 mm (in)

- 1 アンカーフック
- 2 アンカーウェイト

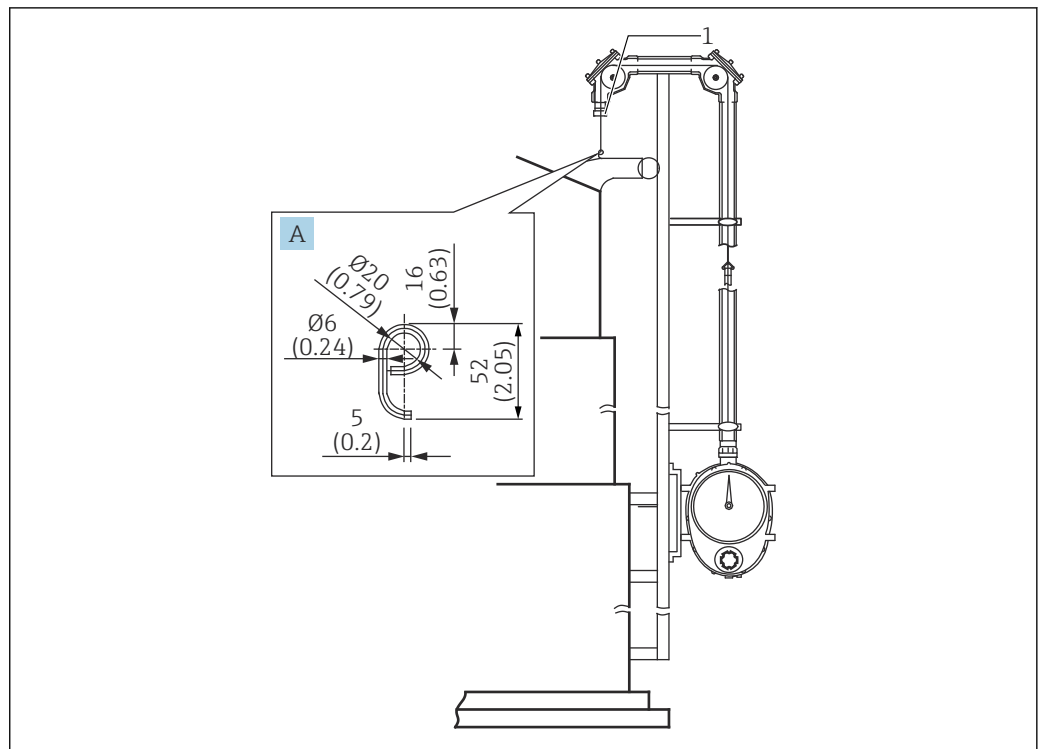
11.7 ワイヤガイドメタル・ワイヤガイドソケット



A0041261

■ 74 ワイヤガイドメタル・ワイヤガイドソケット。測定単位 mm (in)

- A ワイヤガイドメタル
- B ワイヤガイドソケット
- 1 ルーフスタンド



A0041262

■ 75 ワイヤフック・ワイヤガイドソケット。測定単位 mm (in)

- A ワイヤフック
- 1 ワイヤガイドソケット

索引

記号

安全上の注意事項 (XA)	6
修理コンセプト	82
製品の安全性	8
用途	7
労働安全	7

C

CE マーク	8
--------------	---

E

Endress+Hauser サービス	
修理	82

ア

アプリケーション	7
安全上の注意事項	
基本	7

シ

資料	
機能	4
資料の機能	4

ソ

操作上の安全性	8
測定対象物	7

テ

適合宣言	8
------------	---

ト

トラブルシューティング	76
-------------------	----

ハ

廃棄	83
----------	----

へ

返却	82
----------	----

ヨ

要員の要件	7
-------------	---



www.addresses.endress.com
