

技術仕様書

フロート式液面計 LT5

液面計測用機械式 タンクゲージ



アプリケーション

フロートタンクゲージ LT5 は、あらゆる分野の産業で使用可能です。
LT11/12/14/16 からの長年にわたる幅広いアプリケーションでの運転実績において、信頼性を実証済みです。

代表的なアプリケーション

- 原油、灯油、軽油および重油のような石油製品
- サラダ油、パーム油、種油および動物製油等の食用油
- アスファルトのような高粘度液体
- 化学薬品（腐食性薬品/有毒蒸気は液体シールポットを使用して密閉可能）
- 球形タンクの液化ガス測定

特徴

- 電源を必要としない機械式液面計です。
- チェックハンドルで再現性が確認できます。
- タンクサイドに取り付けて直接読み取るので、簡単にタンク状態が確認できます。
- コーンルーフタンク、フローティングルーフタンク、カバードフローティングタンク、球形タンクなどの多様なタンクに取り付けられます。
- アナログやデジタル発信器と組合せて、在槽管理に使用できます。

目次

本説明書について	3
使用されるシンボル	3
関連資料	5
機能とシステム構成	6
動作原理	6
アナログ発信器との組合せ	6
デジタル発信器との組合せ	6
入力/出力	7
測定範囲	7
精度	7
設置	8
測定テープとワイヤの長さ	8
接液・接ガス部使用シール	10
材料証明書	11
設置参考図・オーダーコード	12
環境	32
許容温度	32
プロセス	32
プロセス圧力範囲	32
構造	33
LT5 の寸法	33
プロセス接続	40
指示方式	40
指示カップリング	40
フロート	40
質量	40
塗装色	40
材質規格一覧表	41
操作性	42
表示部	42
ダイヤル表示	42
カウンタ表示	42
認証と認定	43
保護等級	43
注文情報	44
アクセサリ	45
巻上げハンドル	45
シールポット	46
計器サポータ	47
ガイドパイプ	49
取付け・同梱アクセサリ	50
アンカーウェイト	51
ワイヤガイドメタル・ワイヤガイドソケット	52

本説明書について

使用されるシンボル

安全シンボル



危険
危険な状況を警告するシンボルです。この表示を無視して誤った取り扱いをすると、死亡したり、大けがをしたりするほか、爆発・火災を引き起こす恐れがあります。



警告
危険な状況を警告するシンボルです。この表示を無視して誤った取り扱いをすると、死亡、大けが、爆発、火災の恐れがあります。



注意
危険な状況を警告するシンボルです。この表示を無視して誤った取り扱いをすると、けが、物的損害の恐れがあります。



注記
人身傷害につながらない、手順やその他の事象に関する情報を示すシンボルです。

電気シンボル



交流



直流および交流



直流



グラウンド接続

オペレータに関する限り、接地システムを用いて接地された接地端子

⊕ 保護接地 (PE)

その他の接続を行う前に接地端子の接地接続が必要です。

接地端子は機器の内側と外側にあります。

- 内側の接地端子：保護接地と電源を接続します。
- 外側の接地端子：機器とプラントの接地システムを接続します。

工具シンボル



プラスドライバ



マイナスドライバ



星型ドライバ

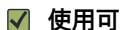


六角レンチ



スパナ

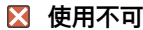
特定情報および図に関するシンボル



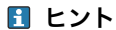
使用可
許可された手順、プロセス、動作



推奨
推奨の手順、プロセス、動作



使用不可
禁止された手順、プロセス、動作



ヒント
追加情報を示します。



資料参照



図参照



注意すべき注記または個々のステップ

1, 2, 3

一連のステップ



操作・設定の結果



外観検査



操作ツールによる操作



書き込み保護パラメータ

1, 2, 3, ...

項目番号

A, B, C, ...

図

△ → 安全上の注意事項


関連する取扱説明書に記載された安全上の注意事項に注意してください。

接続ケーブルの温度耐性

接続ケーブルの温度耐性の最小値を指定します。

関連資料

以下の資料は、弊社ウェブサイトのダウンロードエリアから入手できます (www.endress.com/downloads)。

 同梱される関連の技術資料の概要については、次を参照してください。
W@M デバイスビューワー (www.endress.com/deviceviewer) : 銘板のシリアル番号を入力してください。

技術仕様書 (TI)

計画支援

本資料には、機器に関するすべての技術データが記載されており、本機器用に注文可能なアクセサリやその他の製品の概要が示されています。

簡易取扱説明書 (KA)

簡単に初めての測定を行うためのガイド


簡易取扱説明書には、納品内容確認から初回の設定までに必要なすべての情報が記載されています。

取扱説明書 (BA)

取扱説明書には、機器ライフサイクルの各種段階（製品の識別、納品内容確認、保管、取付け、接続、操作、設定からトラブルシューティング、メンテナンス、廃棄まで）において必要とされるあらゆる情報が記載されています。

安全上の注意事項 (XA)

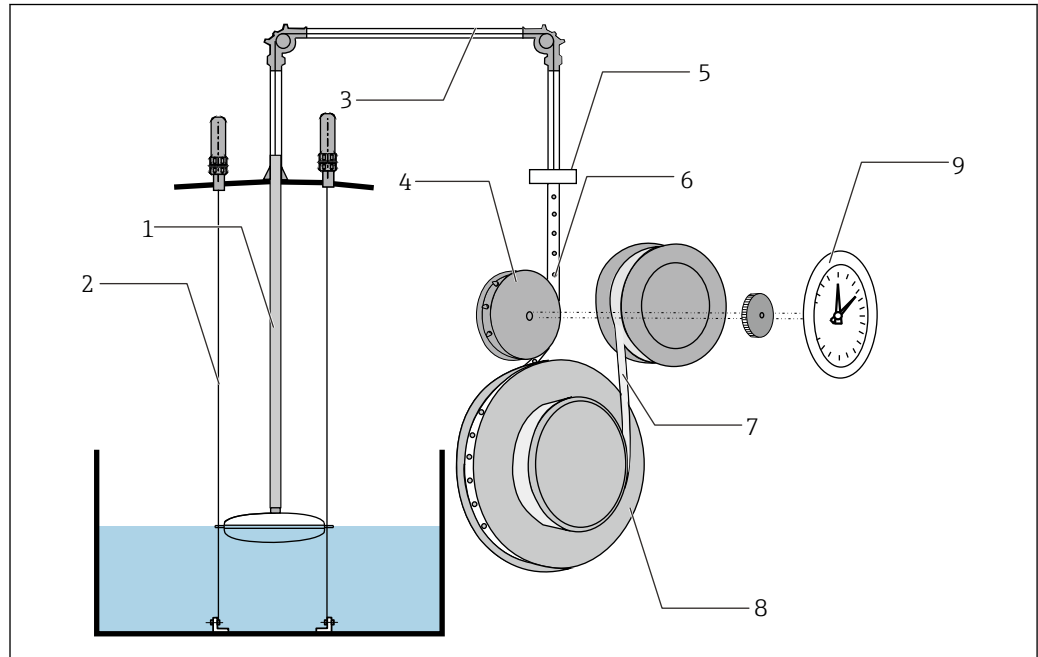
認証に応じて、以下の安全上の注意事項 (XA) が機器に同梱されます。これは、取扱説明書の付随資料です。

 機器に対応する安全上の注意事項 (XA) の情報が銘板に明記されています。

機能とシステム構成

動作原理

フロートで検出された液位は、測定テープによって計器本体に伝達されます。この液位変化はスプロケットの回転角に変換されます。測定テープには一定間隔に小穴があげられていて、極めて正確にギア機構を駆動して液面を指示します。この後、測定テープは、テープドラムへ巻き取られます。テープドラムにはコンスタが直結されていて、測定テープに常に一定の張力を与えています。このことにより、フロートと測定テープは常に平衡状態にあり、液位変化に伴うフロートの移動量がそのまま正確に連続指示されます。



A0041257


図 1 動作原理

- 1 測定テープ
- 2 ガイドワイヤ
- 3 ガイドパイプ
- 4 スプロケット
- 5 計器本体接続
- 6 測定テープ (スプロケット駆動穴)
- 7 コンスタ
- 8 テープドラム
- 9 目盛版

アナログ発信器との組合せ

AT1


- 4~20 mA 出力
- 最大 6 点アラーム信号出力

 詳細については、AT1 の技術仕様書を参照してください。

デジタル発信器との組合せ

TMD1

- 2 線伝送 (V1 プロトコル) 出力
- 4~20 mA 出力
- 最大 8 点アラーム信号出力

 詳細については、TMD1 の技術仕様書を参照してください。

入力/出力

測定範囲	仕様	範囲
	LT5	

精度	仕様	範囲
	φ400 mm フロート	
φ140 mm フロート		± 30 mm (1.18 in) (測定液密度 1 g/cm ³ 測定範囲 10 m (32.80 ft)の場合)

設置

測定テープとワイヤの長さ

測定テープとワイヤは実測できる長さより配管用のゆとりを持たせています。各オプションによって測定テープとワイヤの長さは異なります。下表は、仕様 070 のオプションごとに、060 のオプションに応じた実際の長さを示しています。なお、計器本体のディスプレイの最大表示はあくまで測定範囲の通りですのでご注意ください。表を参照して適切な長さを選択してください。

1. 測定テープ SUS316・CRT

060 測定範囲		長さ（総長）	穴あきテープ （測定長）	穴なしテープ	スペアパーツ
1	2.5 m	13 m	7 m	6 m	56004412
2	5 m	13 m	7 m	6 m	56004412
3	10 m	24 m	12 m	12 m	017860-5302
4	16 m	45 m	22 m	23 m	017860-5304
5	20 m	45 m	22 m	23 m	017860-5304
6	30 m	65 m	32 m	33 m	017860-5305
F	60 ft	134.50 ft	69.89 ft	65.61 ft	弊社へ問い合わせ
H	100 ft	216.52 ft	108.26 ft	108.26 ft	弊社へ問い合わせ

2. 測定テープ SUS316・タンクトップ取付け

060 測定範囲		長さ（総長）	穴あきテープ （測定長）	穴なしテープ	スペアパーツ
1	2.5 m	7.15 m	7 m	0.15 m	017860-5306
2	5 m	7.15 m	7 m	0.15 m	017860-5306
3	10 m	12.15 m	12 m	0.15 m	017860-5307
4	16 m	22.15 m	22 m	0.15 m	017860-5309
5	20 m	22.15 m	22 m	0.15 m	017860-5309
6	30 m	32.15 m	32 m	0.15 m	017860-5310
F	60 ft	72.17 ft	69.89 ft	3.28 ft	弊社へ問い合わせ
H	100 ft	111.54 ft	108.26 ft	3.28 ft	弊社へ問い合わせ

3. 測定テープ SUS316・シールポット/BT

060 測定範囲		長さ（総長）	穴あきテープ （測定長）	穴なしテープ	スペアパーツ
1	2.5 m	24 m	7 m	17 m	弊社へ問い合わせ
2	5 m	24 m	7 m	17 m	弊社へ問い合わせ
3	10 m	35 m	12 m	23 m	弊社へ問い合わせ
4	16 m	55 m	22 m	33 m	弊社へ問い合わせ
5	20 m	55 m	22 m	33 m	弊社へ問い合わせ
6	30 m	75 m	32 m	43 m	017860-5210
F	60 ft	167.31 ft	69.89 ft	98.42 ft	弊社へ問い合わせ
H	100 ft	249.33 ft	108.26 ft	141.07 ft	弊社へ問い合わせ

4. 測定テープ SUS316 + ワイヤ SUS316・FRT

060 測定範囲		長さ (総長)	穴あきテープ (測定長)	穴なしテープ	ワイヤ	スペアパーツ
1	2.5 m	16 m	6.7 m	0.3 m	9 m	017860-0005
2	5 m	16 m	6.7 m	0.3 m	9 m	017860-0005
3	10 m	26 m	11.7 m	0.3 m	14 m	017860-0007
4	16 m	46 m	21.7 m	0.3 m	24 m	017860-0011
5	20 m	46 m	21.7 m	0.3 m	24 m	017860-0011
6	30 m	66 m	31.7 m	0.3 m	34 m	017860-0013
F	60 ft	147.63 ft	67.91 ft	67.91 ft	78.74 ft	弊社へ問い合わせ
H	100 ft	219.80 ft	107.28 ft	67.91 ft	111.54 ft	弊社へ問い合わせ

5. 測定テープ SUS316 + PFA コーティング SUS316 ワイヤ、シールポット/CRT

060 測定範囲		長さ (総長)	穴あきテープ (測定長)	穴なしテープ	ワイヤ	スペアパーツ
1	2.5 m	18 m	6.7 m	0.3 m	11 m	017860-0006
2	5 m	18 m	6.7 m	0.3 m	11 m	017860-0006
3	10 m	28 m	11.7 m	0.3 m	16 m	017860-0008
4	16 m	48 m	21.7 m	0.3 m	26 m	017860-0012
5	20 m	48 m	21.7 m	0.3 m	26 m	017860-0012
6	30 m	68 m	31.7 m	0.3 m	36 m	017860-0014
F	60 ft	154.19 ft	67.91 ft	67.91 ft	86.30 ft	弊社へ問い合わせ
H	100 ft	226.37 ft	107.28 ft	67.91 ft	118.11 ft	弊社へ問い合わせ

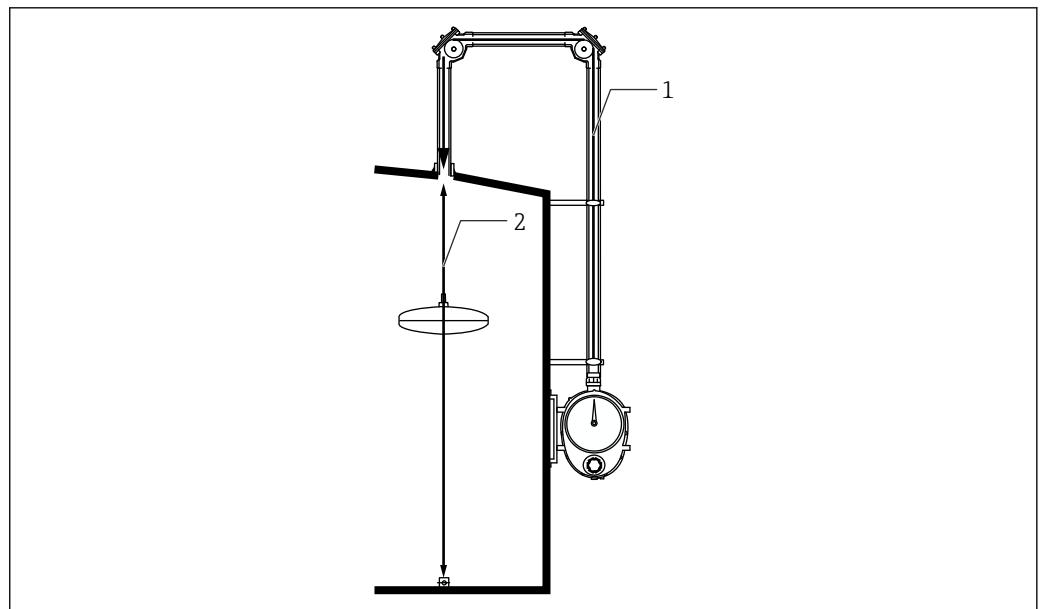


図 2 測定テープとワイヤ (例: 仕様 070 がオプション 1・仕様 060 がオプション 5 の場合)

- 1 穴あきテープ
- 2 穴なしテープ/ワイヤ

i 上図の場合、測定距離は最長 22 mm で、ゆとりが最大 23 m あります。そのため、測定テープの合計の長さは 45 m になります。

接液・接ガス部使用シール 材質一覧表

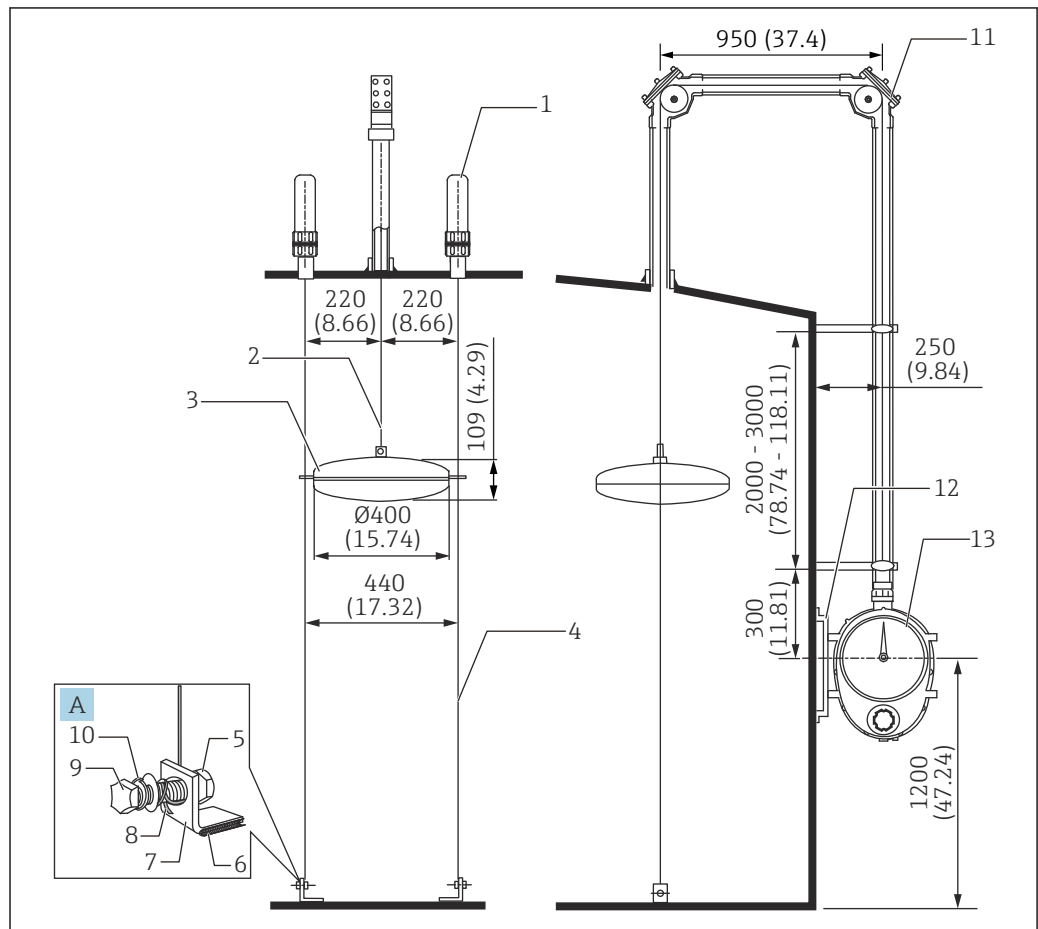
製品名	部材名	シール材使用名	シール材種類	パッキン・Oリング材質
LT5-1	計器本体	裏蓋	蓋パッキン	V#6502
		チェック軸	Oリング	FKM
		スプロケット軸部	オイルシール	FKM
		ブラインド板部	パッキン	NBR
	90°ガイドエルボ	アルミガイドエルボ	蓋パッキン	V#6502
		ステンレスガイドエルボ		
		軸受け部	Oリング	シリコンゴム
	Uシールポット	アルミガイドエルボ	蓋パッキン	V#6502
			軸受け部Oリング	シリコンゴム
		ステンレスガイドエルボ	蓋パッキン	V#6502
			軸受け部Oリング	シリコンゴム
	PVCガイドエルボ	蓋パッキン	V#6502	
		軸受け部Oリング	PTFE	
	ガイドノブ	アルミ・ネジ込み式	蓋パッキン	V#6502
ステンレス・タンク溶接型				
ガイドノブ	アルミ・フランジ・ネジ込み式	スプリング押え部パッキン		
	ステンレス・フランジ溶接型			
LT5-4/LT5-6	計器本体	裏蓋	蓋パッキン	PTFE
		チェックハンドル部	グランドパッキン	PTFE/CR
		内部マグネットカバー部	Oリング	PTFE
		外部マグネットカバー部	Oリング	NBR *アンモニア仕様 CR
		カップリング部	Oリング	PTFE
	特殊弁	軸部	軸パッキン	PTFE
袋ナット部		パッキン	PTFE	
LT5-4	90°ガイドエルボ	蓋部	蓋パッキン	PTFE
		軸受け部	Oリング	PTFE
	135°ガイドエルボ	蓋部	蓋パッキン	PTFE
		軸受け部	Oリング	PTFE
	ガイドノブ	アルミ・フランジ一体型	スプリング押え部パッキン	PTFE
ステンレス・フランジ溶接型				
LT5-6	90°ガイドエルボ	蓋部	蓋パッキン	PTFE
		軸受け部	Oリング	PTFE
	135°ガイドエルボ	蓋部	蓋パッキン	PTFE
		軸受け部	Oリング	PTFE
	ガイドノブ	鉄・フランジ溶接型	スプリング押え部パッキン	PTFE
ステンレス・フランジ溶接型				

材料証明書

材料証明書が必要な場合は、製品の注文時に一緒に注文してください。材料証明が対象になる部品は以下になります。

- 鉄製の高圧仕様計器本体（フランジは本体と一体型鋳物のため同じ）、蓋、マグネカバー、チェック軸（巻上げなしのみ）、プラグ
- ステンレススティール測定テープおよびワイヤ（PFA 被覆ワイヤは対象外）
- ステンレススティールフロート
- ステンレススティールまたは鉄製の高圧仕様ガイドノブ本体、蓋、フランジ
- ステンレススティールガイドワイヤ（PFA 被覆ワイヤは対象外）
- ステンレススティールアンカーフック
- 鉄製の高圧仕様ガイドエルボ本体（フランジはガイドエルボ本体と一体型鋳物のため同じ）、蓋
- ステンレススティール特殊弁

設置参考図・オーダーコード コーンルーフトank (CRT) 用



A0041196

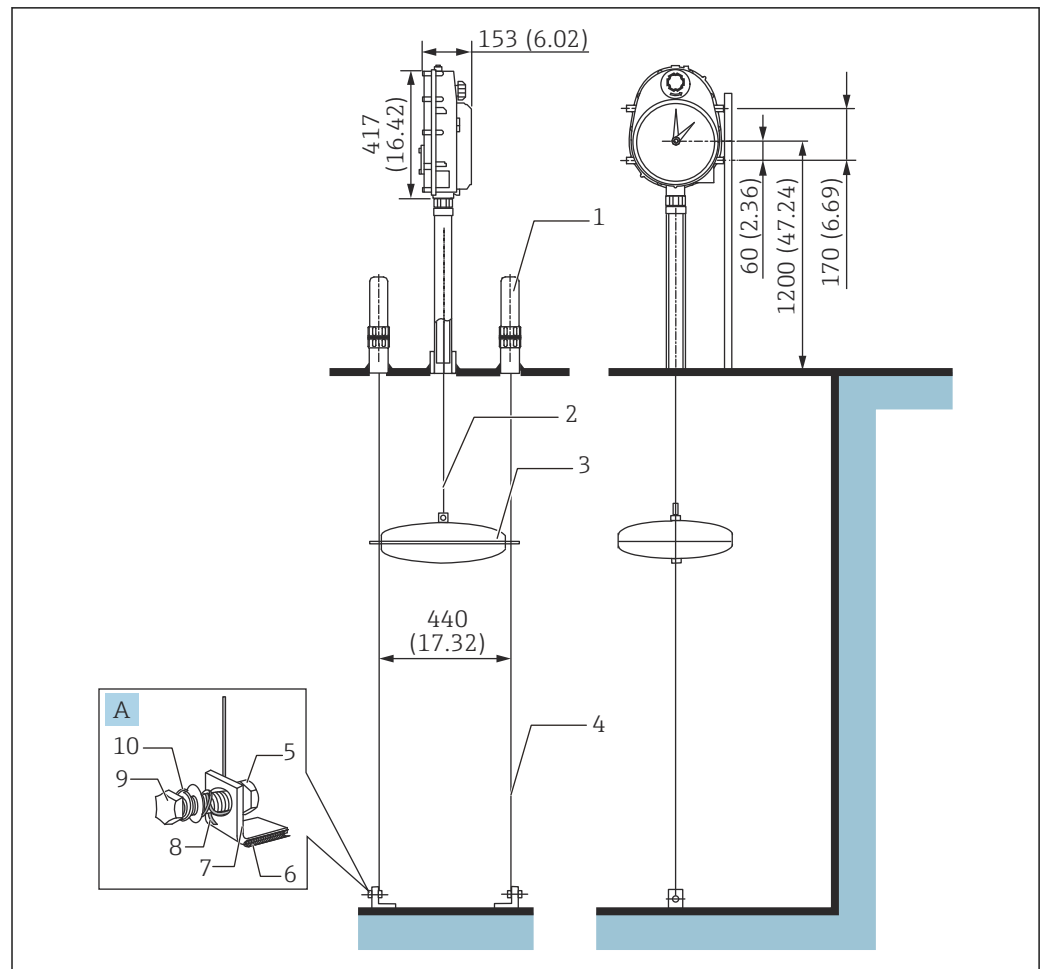
図3 コーンルーフトankでの取付け。測定単位 mm (in)

- A アンカーフック
- 1 ガイドノブ
- 2 測定テープ
- 3 フロート
- 4 ガイドワイヤ
- 5 ナット
- 6 接液部 (タンクへ溶接)
- 7 アンカーフック
- 8 ガイドワイヤ
- 9 ボルト
- 10 ワッシャ
- 11 90°ガイドエルボ
- 12 計器サポータ
- 13 計器本体

対象オーダーコード例 (LT5-111A031B11A111200000+PA)

項目	対象	コード	仕様	数量
020	計器本体	1	0.01961 MPa/2.84 psi, アルミニウム (ADC12)	1
030	計器本体プロセス接続	11	Rc 1-1/2, ユニオンナット, SUS316, ネジ JISB0203	
040	ディスプレイ;カバー	A	ダイヤル表示: アクリル	
050	巻上機構	0	なし	
060	計測レンジ	3	10 m	
070	測定テープ	1	測定テープ, CRT	
080	フロート	B	D400 mm SUS316 テープ接続 5.0 kg, 0.65 ≤ 密度 1.05, リング付き	
090	ガイドノブ	11	2x R1, アルミニウム (ADC6), ネジ JIS B0203	2
100	ガイドワイヤ	A	直径 3 mm 単線 x 2 本	
110	アンカーフック; 取付けボルト	1	鉄; SUS316	
120	90°ガイドエルボ	112	2x Rp1-1/2, アルミニウム (ADC6), ネジ JIS B0203	
130	135°ガイドエルボ	000	なし	-
140	シールポット	0	なし	
150	特殊弁	0	なし	
620	>>同梱アクセサリ	PA	計器サポータ SS400 低圧/中圧計器本体	1

タンクトップ取付け(地下タンク用)



A0041197

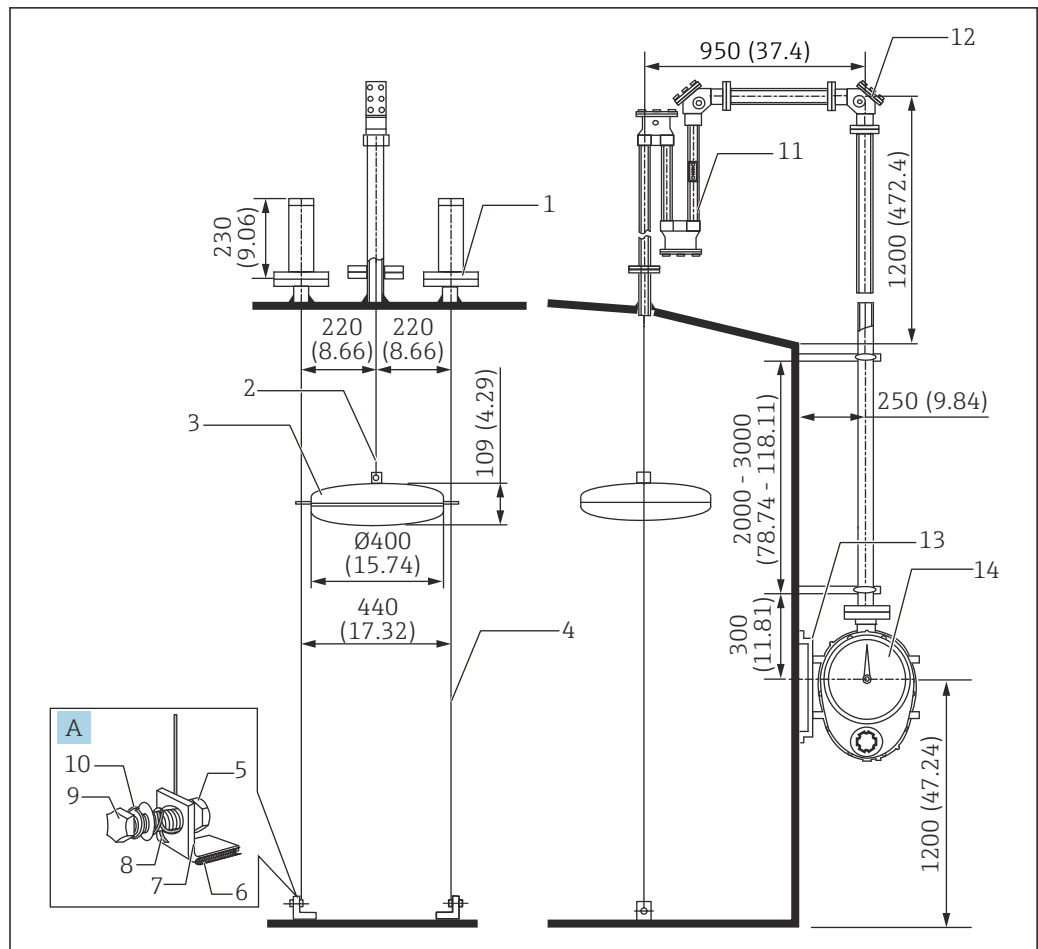
図 4 地下タンク用での取付け 単位。測定単位 mm (in)

- A アンカーフック
- 1 ガイドノブ
- 2 測定テープ
- 3 フロート
- 4 ガイドワイヤ
- 5 ナット
- 6 接液部 (タンクへ溶接)
- 7 アンカーフック
- 8 ガイドワイヤ
- 9 ボルト
- 10 ワッシャ

対象オーダーコード例 (LT5-111C022B11A10000000)

項目	対象	コード	仕様	数量
020	計器本体	1	0.01961 MPa/2.84 psi, アルミニウム (ADC12)	1
030	計器本体プロセス接続	11	Rc 1-1/2, ユニオンナット, SUS316, ネジ JISB0203	
040	ディスプレイ ; カバー	C	逆さ取付, ダイヤル表示 ; アクリル	
050	巻上機構	0	なし	
060	計測レンジ	2	5 m	
070	測定テープ	2	測定テープ, タンクトップ取付	
080	フロート	B	D400 mm SUS316 テープ接続 5.0 kg, 0.65 ≤ 密度 1.05, リング付き	
090	ガイドノブ	11	2x R1, アルミニウム (ADC6), ネジ JIS B0203	
100	ガイドワイヤ	A	直径 3 mm 単線 x 2 本	
110	アンカーフック ; 取付けボルト	1	鉄 ; SUS316	
120	90°ガイドエルボ	000	なし	-
130	135°ガイドエルボ	000	なし	
140	シールポット	0	なし	
150	特殊弁	0	なし	

コーンルーフトank (CRT 用シールポット付)



A0041198

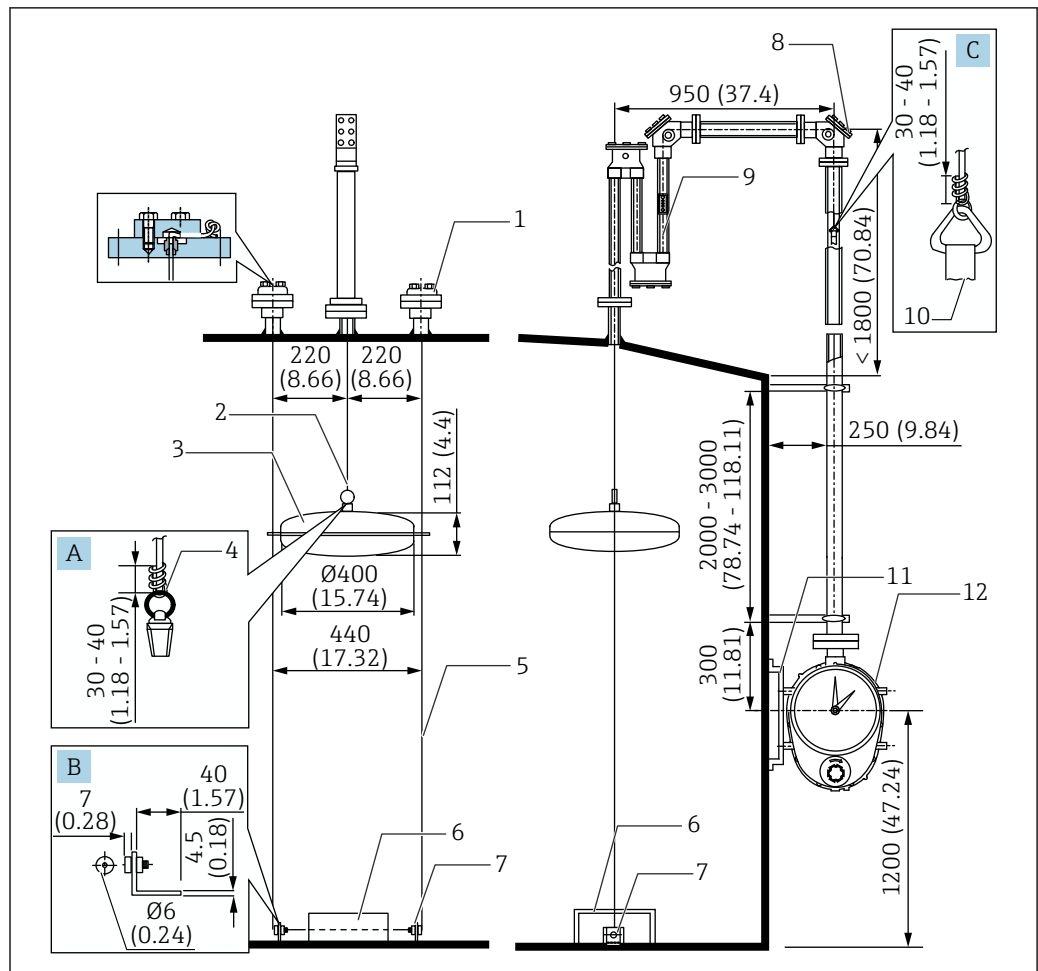
図 5 CRT 用シールポット付の取付け。測定単位 mm (in)

- A アンカーフック
- 1 ガイドノブ
- 2 測定テープ
- 3 フロート
- 4 ガイドワイヤ
- 5 ナット
- 6 接液部 (タンクへ溶接)
- 7 アンカーフック
- 8 ガイドワイヤ
- 9 ボルト
- 10 ワッシャ
- 11 シールポット
- 12 90°ガイドエルボ
- 13 計器サポータ
- 14 計器本体

対象オーダーコード例 (LT5-11AA023B1BA21A1000F0+PA)

項目	対象	コード	仕様	数量
020	計器本体	1	0.01961 MPa/2.84 psi, アルミニウム (ADC12)	1
030	計器本体プロセス接続	1A	10K 40A RF, アルミニウム (AC4A), フランジ JIS B2220	
040	ディスプレイ;カバー	A	ダイヤル表示: アクリル	
050	巻上機構	0	なし	
060	計測レンジ	2	5 m	
070	測定テープ	3	測定テープ, シールポット/BT	
080	フロート	B	D400 mm SUS316 テープ接続 5.0 kg, 0.65 ≤ 密度 1.05, リング付き	
090	ガイドノブ	1B	2x10K 40A RF, SUS316, フランジ JIS B2220	2
100	ガイドワイヤ	A	直径 3 mm 単線 x 2 本	
110	アンカーフック; 取付けボルト	2	SUS316 ; SUS316	
120	90°ガイドエルボ	1A1	1x 10K 40A RF, アルミニウム (ADC6+AC4A), フランジ JIS B2220	1
130	135°ガイドエルボ	000	なし	-
140	シールポット	F	10K 40A RF, SUS316, フランジ JIS B2220	1
150	特殊弁	0	なし	-
620	>>同梱アクセサリ	PA	計器サポータ SS400 低圧/中圧計器本体	1

コーンルーフトタンク (CRT 用シールポット PVC 付)



A0041199

図 6 CRT 用シールポット PVC 付の取付け。測定単位 mm (in)

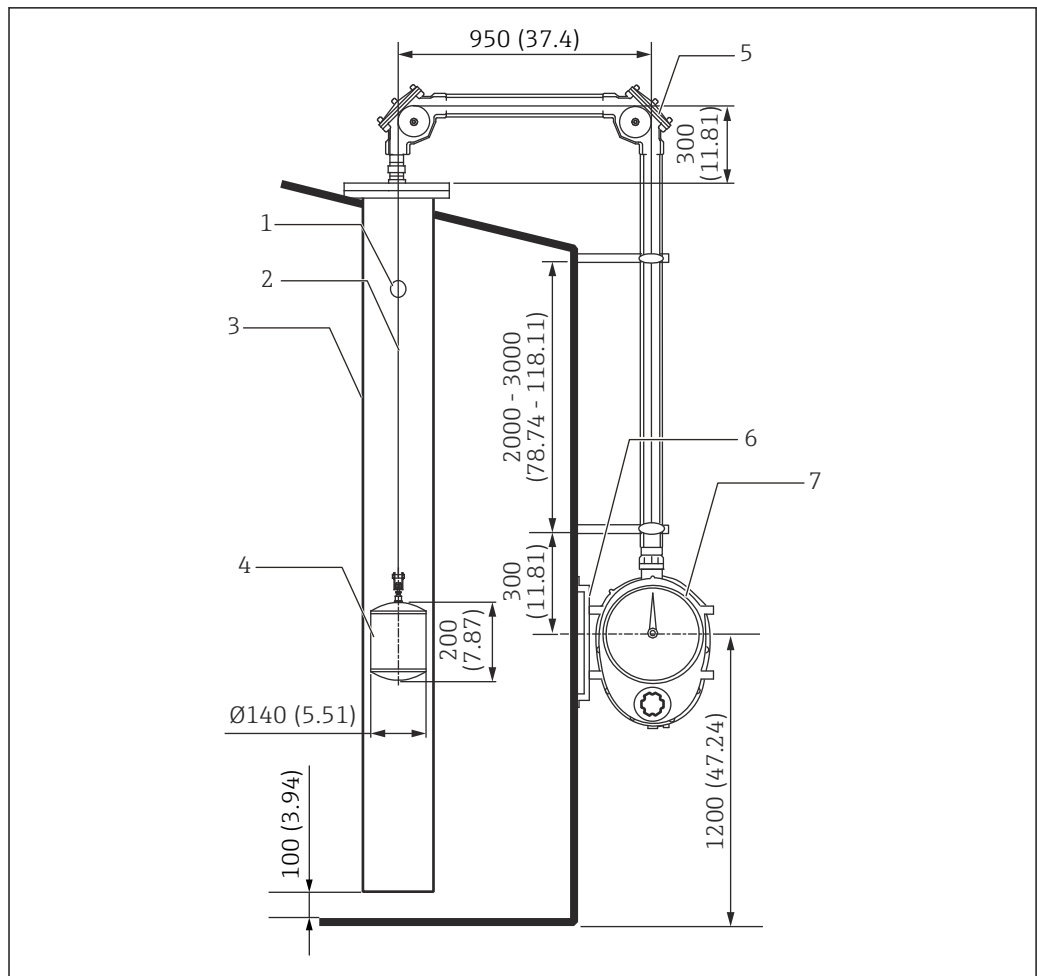
- A フロート先端
- B アンカーフック詳細
- C 測定ワイヤ用三角金具
- 1 ガイドノブ
- 2 測定ワイヤ
- 3 フロート
- 4 テフロンチューブ
- 5 ガイドワイヤ (PFA 被覆)
- 6 ワイヤ保護台 (納入範囲外)
- 7 アンカーフック
- 8 90°ガイドエルボ
- 9 シールポット
- 10 測定テープ
- 11 計器サポータ
- 12 計器本体

- i** 付属のテフロンチューブは、10~15 回測定ワイヤに巻きつけてください。
- アンカーフックは必要に応じてライニングしてください。
- 図中 C の接続部は、液位が 0 のとき、ガイドエルボより約 10 mm (0.39 in) 下方にあり、満水時には計器本体の約 100 mm (3.94 in) にくるようにしてください。

対象オーダーコード例 (LT5-11AA025H1NC41A1000N0+PA)

項目	対象	コード	仕様	数量
020	計器本体	1	0.01961 MPa/2.84 psi, アルミニウム (ADC12)	1
030	計器本体プロセス接続	1A	10K 40A RF, アルミニウム (AC4A), フランジ JIS B2220	
040	ディスプレイ ; カバー	A	ダイヤル表示 : アクリル	
050	巻上機構	0	なし	
060	計測レンジ	2	5 m	
070	測定テープ	5	テープ+PFA 被覆ワイヤ, シールポット/CRT	
080	フロート	H	D400 mm SUS316 テープ接続 5.0 kg, 0.65 ≤ 密度 1.05, リング付き	
090	ガイドノブ	1N	2x10K 40A RF, PVC, フランジ JIS B2220	2
100	ガイドワイヤ	C	直径 4.6 mm より線, PFA 被覆 1 本	1
110	アンカーフック ; 取付けボルト	4	SUS316 ; PVC	2
120	90° ガイドエルボ	1A1	1x 10K 40A RF, アルミニウム (ADC6+AC4A), フランジ JIS B2220	1
130	135° ガイドエルボ	000	なし	-
140	シールポット	N	10K 40A FF, PVC, フランジ JIS B2220	1
150	特殊弁	0	なし	-
620	>>同梱アクセサリ	PA	計器サポータ SS400 低圧/中圧計器本体	1

小型コーンルーフトank(ガイドパイプ式)



A0041200

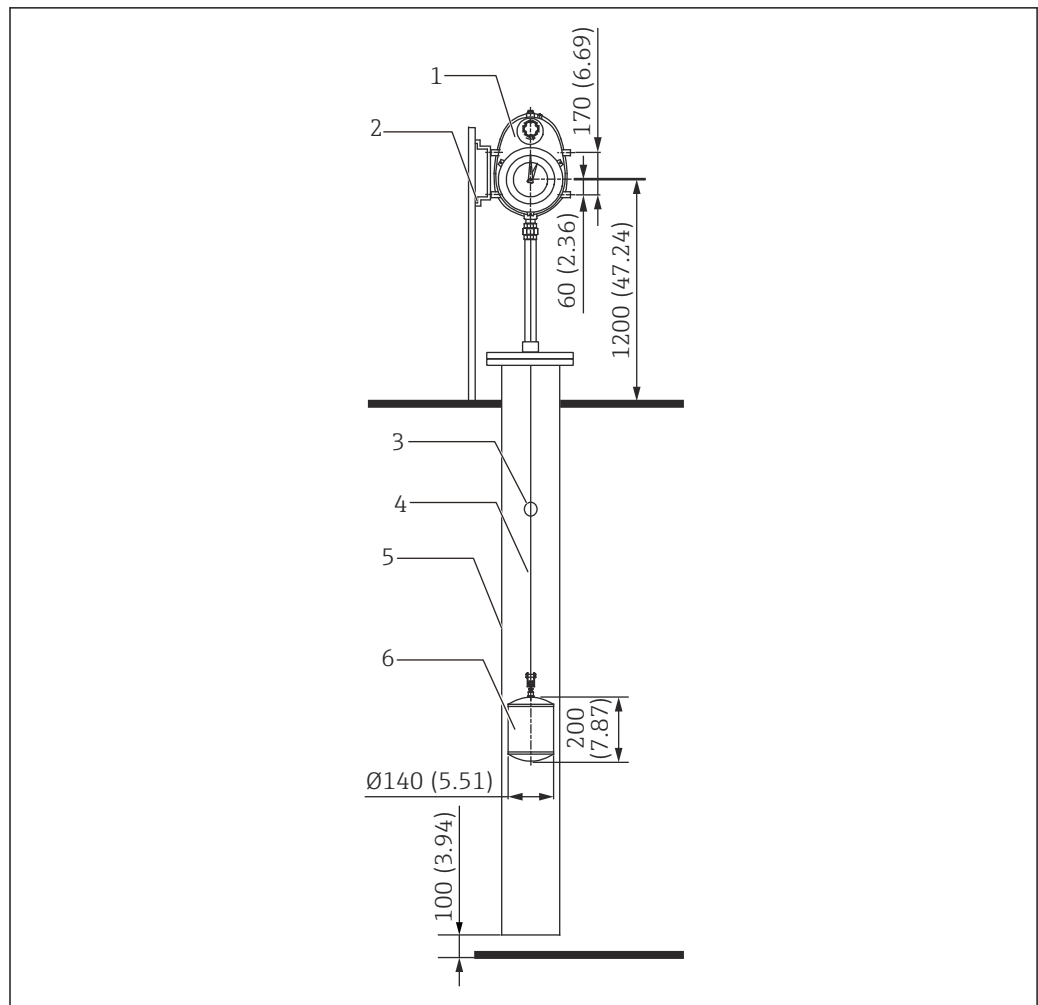
図 7 小型コーンルーフトankでの取付け。測定単位 mm (in)

- 1 通気穴
- 2 測定ワイヤ
- 3 ガイドパイプ (スティールウェル)
- 4 フロート
- 5 90°ガイドエルボ
- 6 計器サポータ
- 7 計器本体

対象オーダーコード例 (LT5-111A021L000011200000+PA)

項目	対象	コード	仕様	数量
020	計器本体	1	0.01961 MPa/2.84 psi, アルミニウム (ADC12)	1
030	計器本体プロセス接続	11	Rc 1-1/2, ユニオンナット, SUS316, ネジ JISB0203	
040	ディスプレイ; カバー	A	ダイヤル表示: アクリル	
050	巻上機構	0	なし	
060	計測レンジ	2	5 m	
070	測定テープ	1	測定テープ, CRT	
080	フロート	L	D140 mm SUS316 テープ接続 2.4 kg, 0.94 ≤ 密度 2.0, リング無し	
090	ガイドノブ	00	なし	-
100	ガイドワイヤ	0	なし	
110	アンカーフック; 取付けボルト	0	なし	
120	90° ガイドエルボ	112	2x Rp1-1/2, アルミニウム (ADC6), ネジ JIS B0203	2
130	135° ガイドエルボ	000	なし	-
140	シールポット	0	なし	
150	特殊弁	0	なし	
620	>>同梱アクセサリ	PA	計器サポータ SS400 低圧/中圧計器本体	1

タンクトップ取付け(ガイドパイプ式)



A0041201

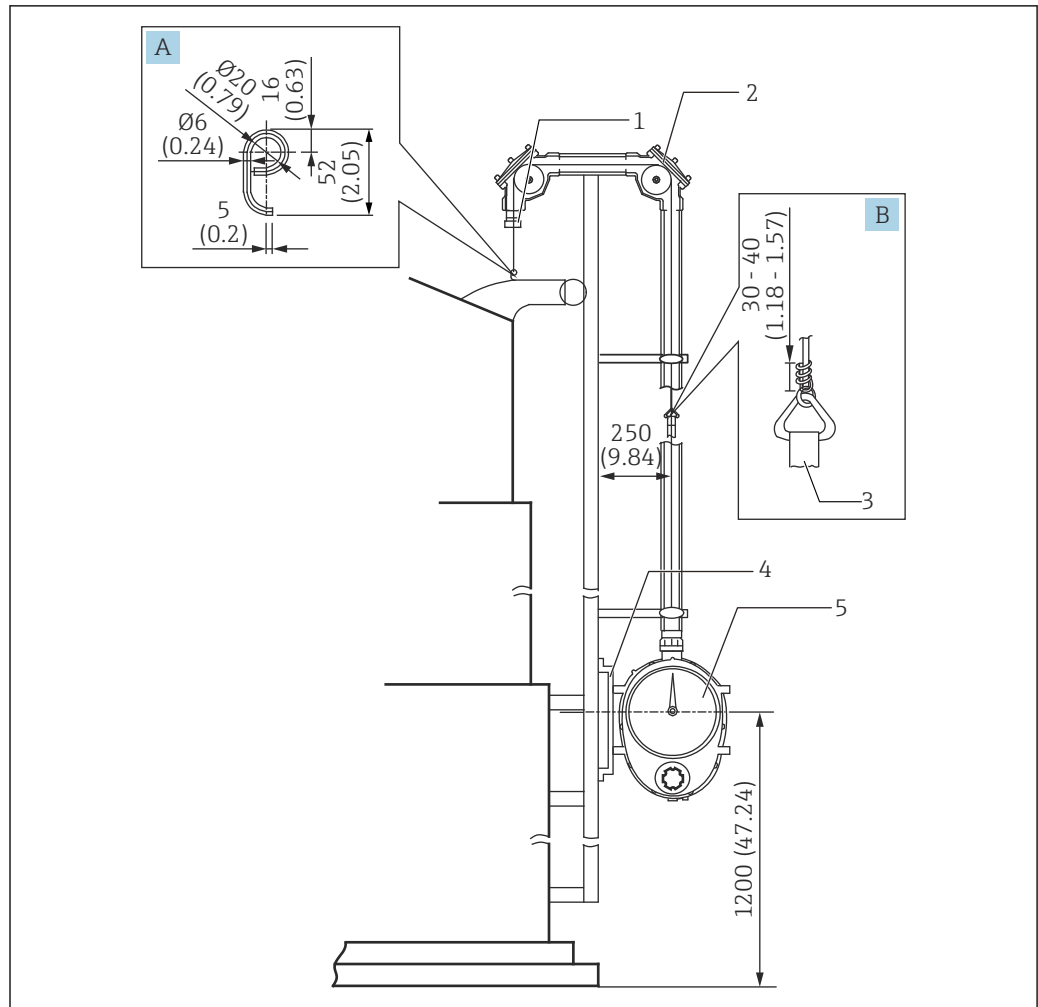
図 8 タンクトップでの取付け単位。測定単位 mm (in)

- 1 計器本体
- 2 計器サポータ
- 3 通気穴
- 4 測定ワイヤ用三角金具
- 5 ガイドパイプ (スチールウェル)
- 6 フロート

対象オーダーコード例 (LT5-111C022L000000000000+PA)

項目	対象	コード	仕様	数量
020	計器本体	1	0.01961 MPa/2.84 psi, アルミニウム (ADC12)	1
030	計器本体プロセス接続	11	Rc 1-1/2, ユニオンナット, SUS316, ネジ JISB0203	
040	ディスプレイ ; カバー	C	逆さ取付, ダイヤル表示; アクリル	
050	巻上機構	0	なし	
060	計測レンジ	2	5 m	
070	測定テープ	2	測定テープ, タンクトップ取付	
080	フロート	L	D140 mm SUS316 テープ接続 2.4 kg, 0.94 ≤ 密度 2.0, リング無し	
090	ガイドノブ	00	なし	-
100	ガイドワイヤ	0	なし	
110	アンカーフック ; 取付けボルト	0	なし	
120	90° ガイドエルボ	000	なし	
130	135° ガイドエルボ	000	なし	
140	シールポット	0	なし	
150	特殊弁	0	なし	
620	>>同梱アクセサリ	PA	計器サポータ SS400 低圧/中圧計器本体	1

ガスホルダ



A0041202

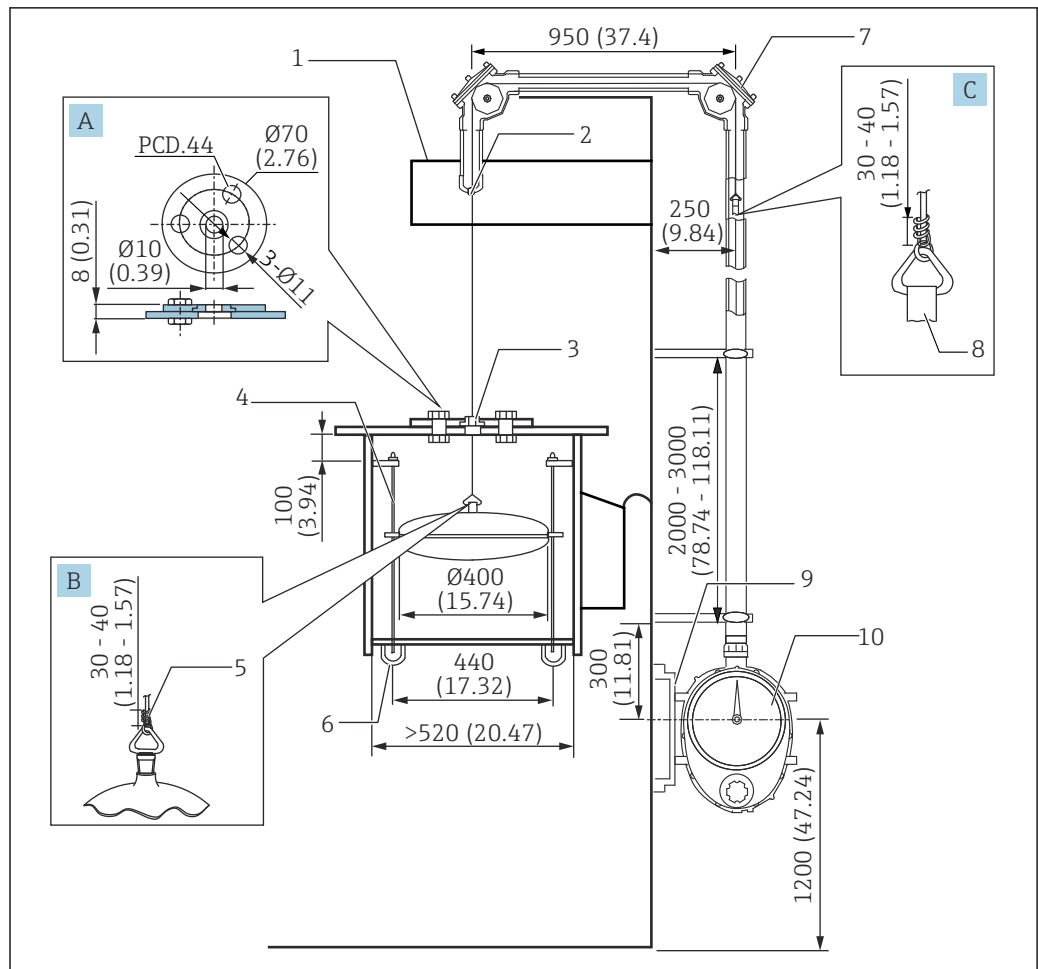
図 9 ガスホルダの取付け。測定単位 mm (in)

- A ガスホルダワイヤフック
- B 測定ワイヤ用三角金具
- 1 ワイヤガイドソケット
- 2 90°ガイドエルボ
- 3 測定テープ
- 4 計器サポータ
- 5 計器本体

対象オーダーコード例 (LT5-111A0340000011200000+PAPFPH)

項目	対象	コード	仕様	数量
020	計器本体	1	0.01961 MPa/2.84 psi, アルミニウム (ADC12)	1
030	計器本体プロセス接続	11	Rc 1-1/2, ユニオンナット, SUS316, ネジ JISB0203	
040	ディスプレイ;カバー	A	ダイヤル表示: アクリル	
050	巻上機構	0	なし	
060	計測レンジ	3	10 m	
070	測定テープ	4	テープ+ワイヤ, FRT	
080	フロート	0	なし	
090	ガイドノブ	00	なし	
100	ガイドワイヤ	0	なし	
110	アンカーフック; 取付けボルト	0	なし	
120	90°ガイドエルボ	112	2x Rp1-1/2, アルミニウム (ADC6), ネジ JIS B0203	2
130	135°ガイドエルボ	000	なし	-
140	シールポット	0	なし	
150	特殊弁	0	なし	
620	>>同梱アクセサリ	PA	計器サポータ SS400 低圧/中圧計器本体	1
620	>>同梱アクセサリ	PF	ワイヤガイドソケット, Rc1-1/2	
620	>>同梱アクセサリ	PH	ガスホルダワイヤフック	

フローティングループ (FRT) 用



A0041203

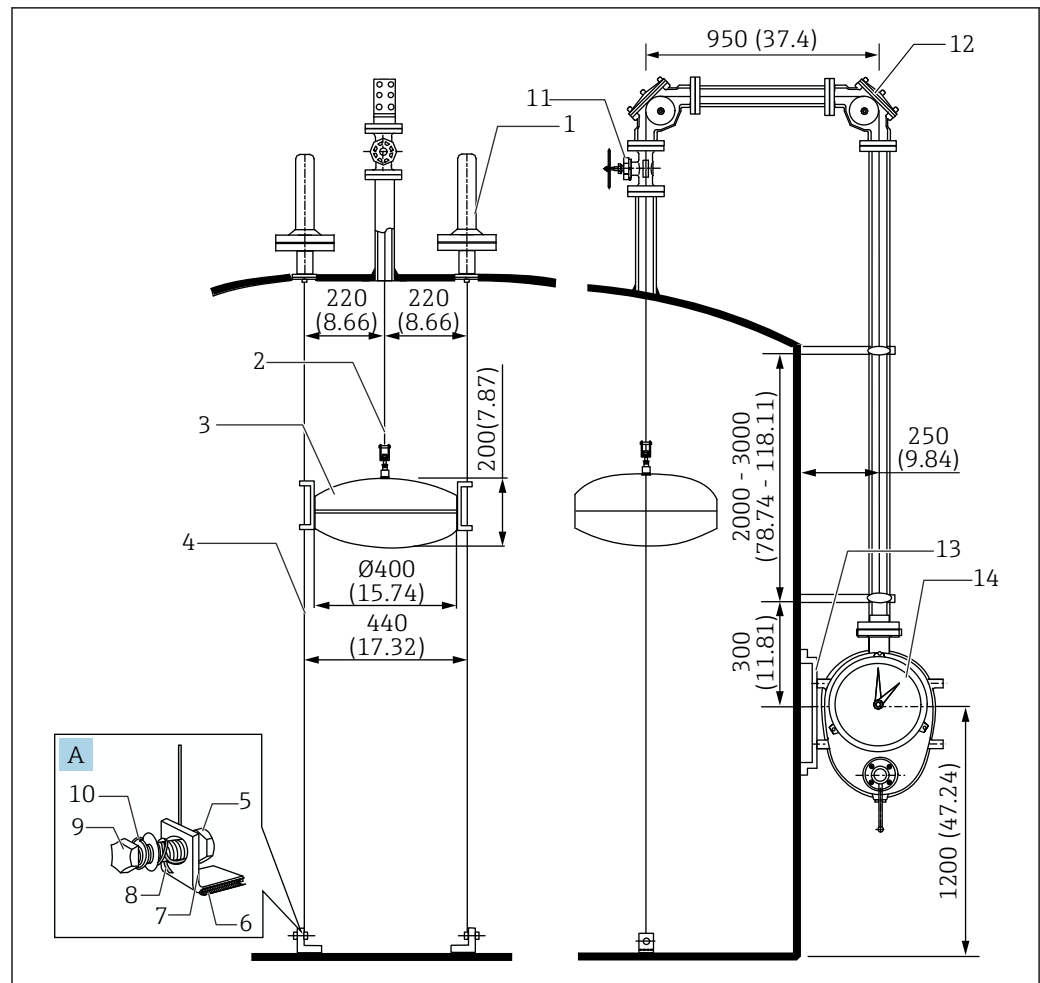
図 10 フローティングループタンクでの取付け。測定単位 mm (in)

- A ワイヤガイドメタル
- B フロート上部
- C 測定ワイヤ用三角金具
- 1 ルーフスタンド
- 2 ワイヤガイドソケット
- 3 FRT ワイヤガイドメタル
- 4 ガイドバー：φ16 mm (0.63 in)
- 5 ステンレスワイヤ (付属品)
- 6 パイプエンド：1^B Sch 40~80
- 7 90°ガイドエルボ
- 8 測定テープ
- 9 計器サポータ
- 10 計器本体

対象オーダーコード (LT5-111A054E000011200000+PAPEPF)

項目	対象	コード	仕様	数量
020	計器本体	1	0.01961 MPa/2.84 psi, アルミニウム (ADC12)	1
030	計器本体プロセス接続	11	Rc 1-1/2, ユニオンナット, SUS316, ネジ JISB0203	
040	ディスプレイ; カバー	A	ダイヤル表示: アクリル	
050	巻上機構	0	なし	
060	計測レンジ	5	20 m	
070	測定テープ	4	テープ+ワイヤ, FRT	
080	フロート	E	D400 mm SUS316 ワイヤ接続 5.0 kg, 0.65 ≤ 密度 1.05, リング付き	
090	ガイドノブ	00	なし	-
100	ガイドワイヤ	0	なし	
110	アンカーフック; 取付けボルト	0	なし	
120	90° ガイドエルボ	112	2x Rp1-1/2, アルミニウム (ADC6), ネジ JIS B0203	2
130	135° ガイドエルボ	000	なし	-
140	シールポット	0	なし	
150	特殊弁	0	なし	
620	>>同梱アクセサリ	PA	計器サポータ SS400 低圧/中圧計器本体	1
620	>>同梱アクセサリ	PE	FRT ワイヤガイドメタル	
620	>>同梱アクセサリ	PF	ワイヤガイドソケット, Rc1-1/2	

中圧ドームルーフトank



A0041204

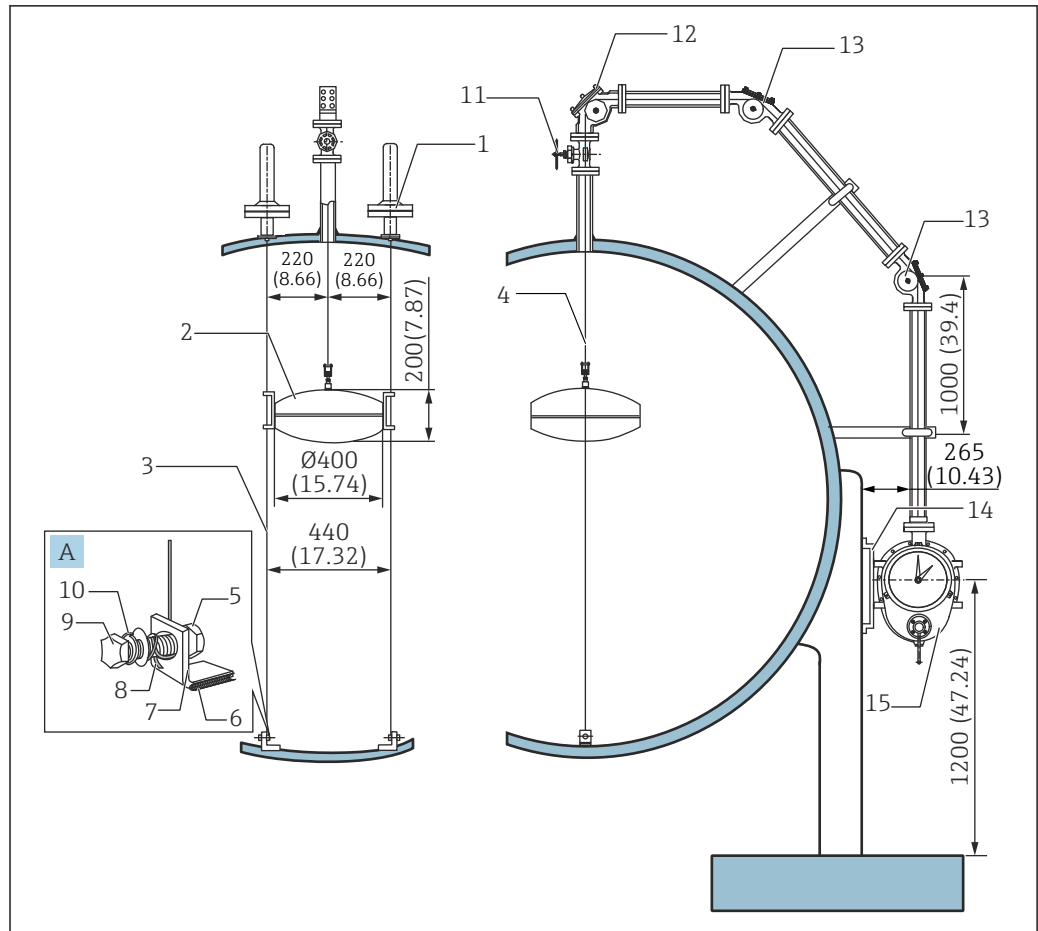
図 11 中圧ドームルーフトankでの取付け。測定単位 mm (in)

- A アンカーフック
- 1 ガイドノブ
- 2 測定テープ
- 3 フロート
- 4 ガイドワイヤ
- 5 ステンレスワイヤ (付属品)
- 6 ナット
- 7 アンカーフック
- 8 ガイドワイヤ
- 9 ボルト
- 10 ワッシャ
- 11 特殊弁
- 12 90°ガイドエルボ
- 13 計器サポータ
- 14 計器本体

対象オーダーコード例(LT5-44AB151R4AA24A200001+PA)

項目	対象	コード	仕様	数量
020	計器本体	4	0.09807 MPa/14.22 psi, アルミニウム (AC4CT6)	1
030	計器本体プロセス接続	4A	10K 40A RF, アルミニウム(AC4CT6), フランジ JIS B2220	
040	ディスプレイ ; カバー	B	ダイヤル表示;ガラス+鉄	
050	巻上機構	1	あり	
060	計測レンジ	5	20 m	
070	測定テープ	1	測定テープ, CRT	
080	フロート	R	D400 mm SUS316 ワイヤ接続 8.3 kg, 0.5 ≤ 密度 0.7, リング付き	
090	ガイドノブ	4A	2x10K 40A RF, アルミニウム(AC4CT6), フランジ JIS B2220	2
100	ガイドワイヤ	A	直径 3 mm 単線 x 2 本	
110	アンカーフック ; 取付けボルト	2	SUS316 ; SUS316	
120	90°ガイドエルボ	4A2	2x 10K 40A RF, アルミニウム(ADC6), フランジ JIS B2220	
130	135°ガイドエルボ	000	なし	-
140	シールポット	0	なし	
150	特殊弁	1	10K 40A RF, SCS13, フランジ JIS B2220	1
620	>>同梱アクセサリ	PA	計器サポータ SS400 低圧/中圧計器本体	

高圧球形タンク



A0041205

図 12 高圧球形タンクでの取付け。測定単位 mm (in)

- A アンカーフック
- 1 ガイドノブ
- 2 フロート
- 3 ガイドワイヤ
- 4 測定テープ
- 5 ナット
- 6 接液部 (タンクへ溶接)
- 7 アンカーフック
- 8 ガイドワイヤ
- 9 ボルト
- 10 ワッシャ
- 11 特殊弁
- 12 90°ガイドエルボ
- 13 135°ガイドエルボ
- 14 計器サポータ
- 15 計器本体

対象オーダーコード例 (LT5-66GB153R6GA26G16G204+PC)

項目	対象	コード	仕様	数量
020	計器本体	6	2.45 MPa/355.25 psi, 鉄 (SCPL1)	1
030	計器本体プロセス接続	6G	20K 40A RF, 鉄, フランジ JIS B2220	
040	ディスプレイ ; カバー	B	ダイヤル表示; ガラス+鉄	
050	巻上機構	1	あり	
060	計測レンジ	5	20 m	
070	測定テープ	3	測定テープ, シールポット/BT	
080	フロート	R	D400 mm SUS316 ワイヤ接続 8.3 kg, 0.5 ≤ 密度 0.7, リング付き	
090	ガイドノブ	6G	2x20K 40A RF, 鉄, フランジ JIS B2220	
100	ガイドワイヤ	A	直径 3 mm 単線 x 2 本	
110	アンカーフック ; 取付けボルト	2	SUS316 ; SUS316	
120	90° ガイドエルボ	6G1	1x 20K 40A RF, 鉄, フランジ JIS B2220	1
130	135° ガイドエルボ	6G2	2x 20K 40A RF, 鉄, フランジ JIS B2220	2
140	シールポット	0	なし	-
150	特殊弁	4	20K 40A RF, SCS13, フランジ JIS B2220	1
620	>>同梱アクセサリ	PC	計器サポータ SS400 高圧計器本体	

環境

許容温度	仕様	範囲
	LT5-1	接液部：-200～200℃ (-328～392°F) 本体部：-20～70℃ (-4～157°F)
	LT5-4/LT5-6	接液部：-45～80℃ (-49～176°F) 本体部：-20～70℃ (-4～157°F)

プロセス

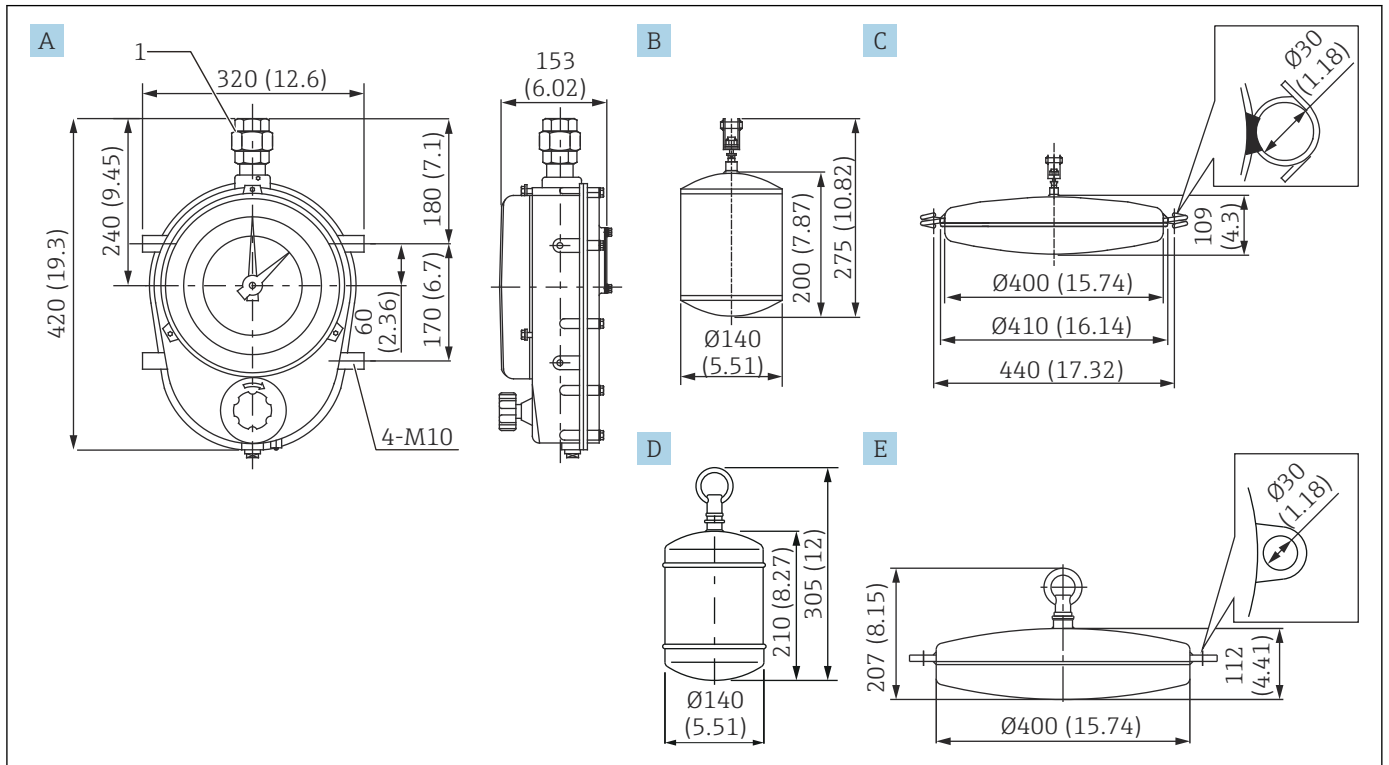
プロセス圧力範囲	仕様	ハウジング材質	プロセス圧力範囲				
	LT5-1 (低圧)	アルミニウム	0.1961 bar/0.01961 MPa/2.84 psi				
LT5-4 (中圧)	アルミニウム	0.9807 bar/0.09807 MPa/14.22 psi					
LT5-6 (高圧)	鉄	規格	仕様	bar	MPa	psi	
		JIS	10K	9.8	0.98	142.13	
			20K	24.5	2.45	355.33	
		ASME	Cl.150	9.8	0.98	142.13	
			Cl.300	24.5	2.45	355.33	
		JPI	150lbs	9.8	0.98	142.13	
300lbs	24.5		2.45	355.33			

構造

LT5 の寸法

設置条件には、代表的な部品の寸法を掲載しています。それ以外の部品につきましては、エンドレスハウザーの営業所または販売代理店にお問い合わせください。

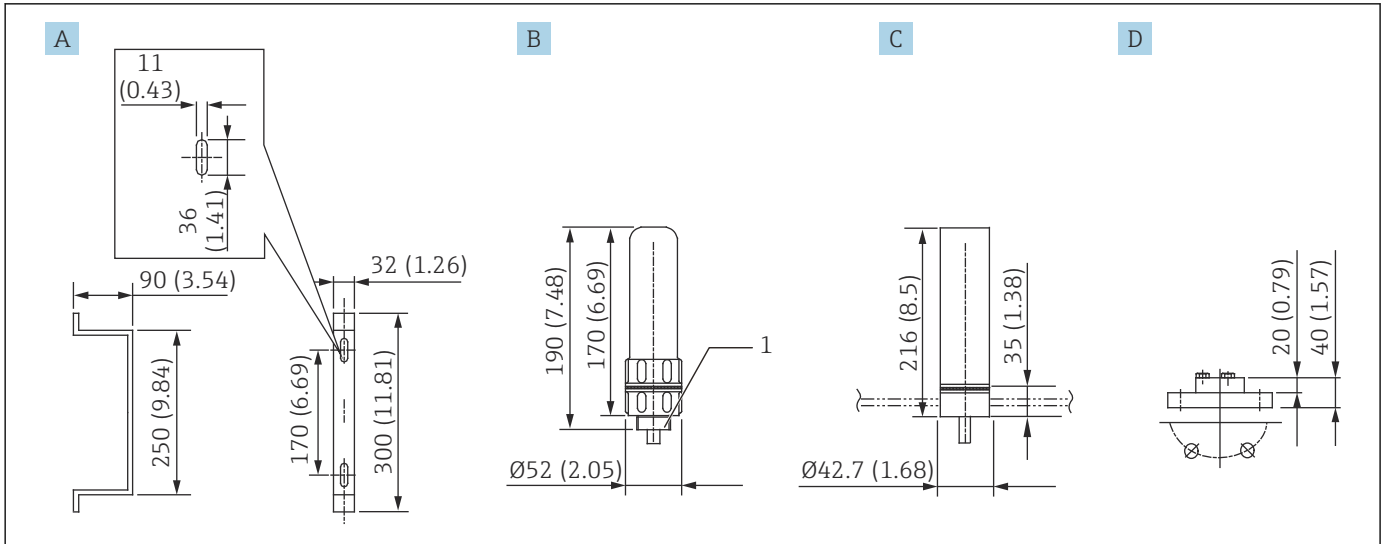
LT5-1 (ねじ込み式・低圧タイプ) の寸法



A0041186

図 13 LT5-1・フロート寸法。測定単位 mm (in)

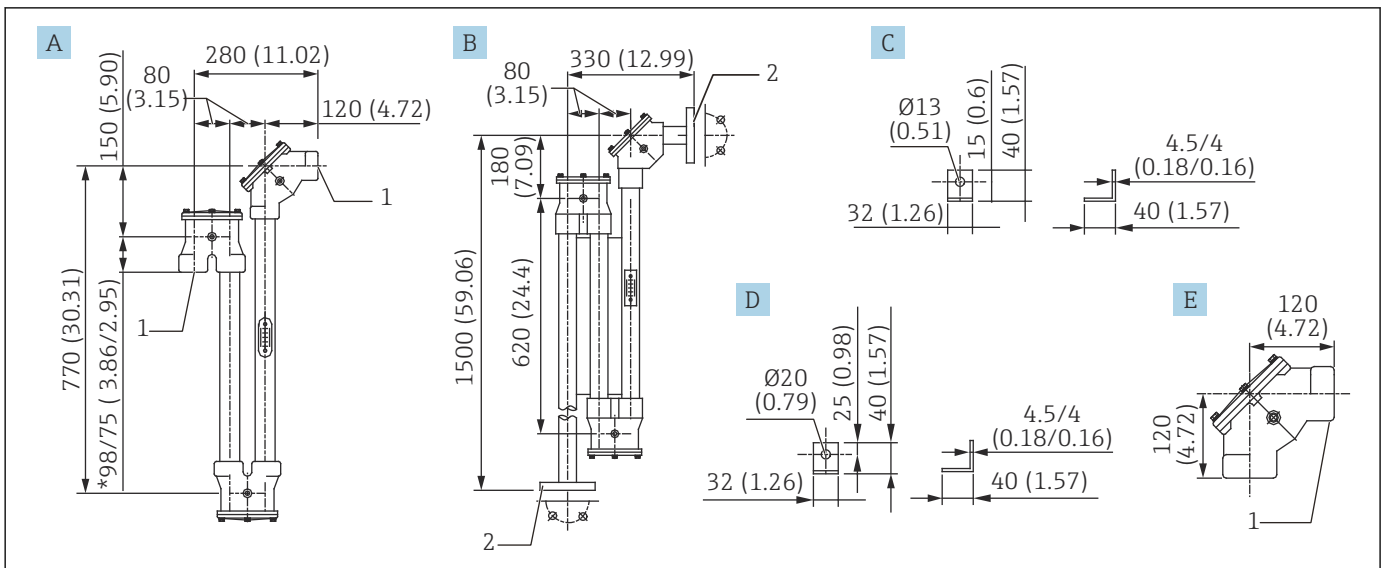
- A 計器本体 (ADC12)
- B フロート φ140 (SUS316)
- C フロート φ400 (SUS316)
- D フロート φ140 (PVC)
- E フロート φ400 (PVC)
- 1 ユニオンナット (JIS Rc 1-1/2 /ANSI NPT 1-1/2 から選択・ユニオンナット無しの場合は Rp 1-1/2)



A0041188

図 14 付属品 1。測定単位 mm (in)

- A 計器サポータ (鉄/SUS304 から選択)
- B ガイドノブ (ADC6)
- C ガイドノブ (SUS316・ソケット溶接型)
- D ガイドノブ (PVC) (PVC の場合は、フランジ式のみになります。)
- 1 JIS R1 / ANSI NPT1 から選択



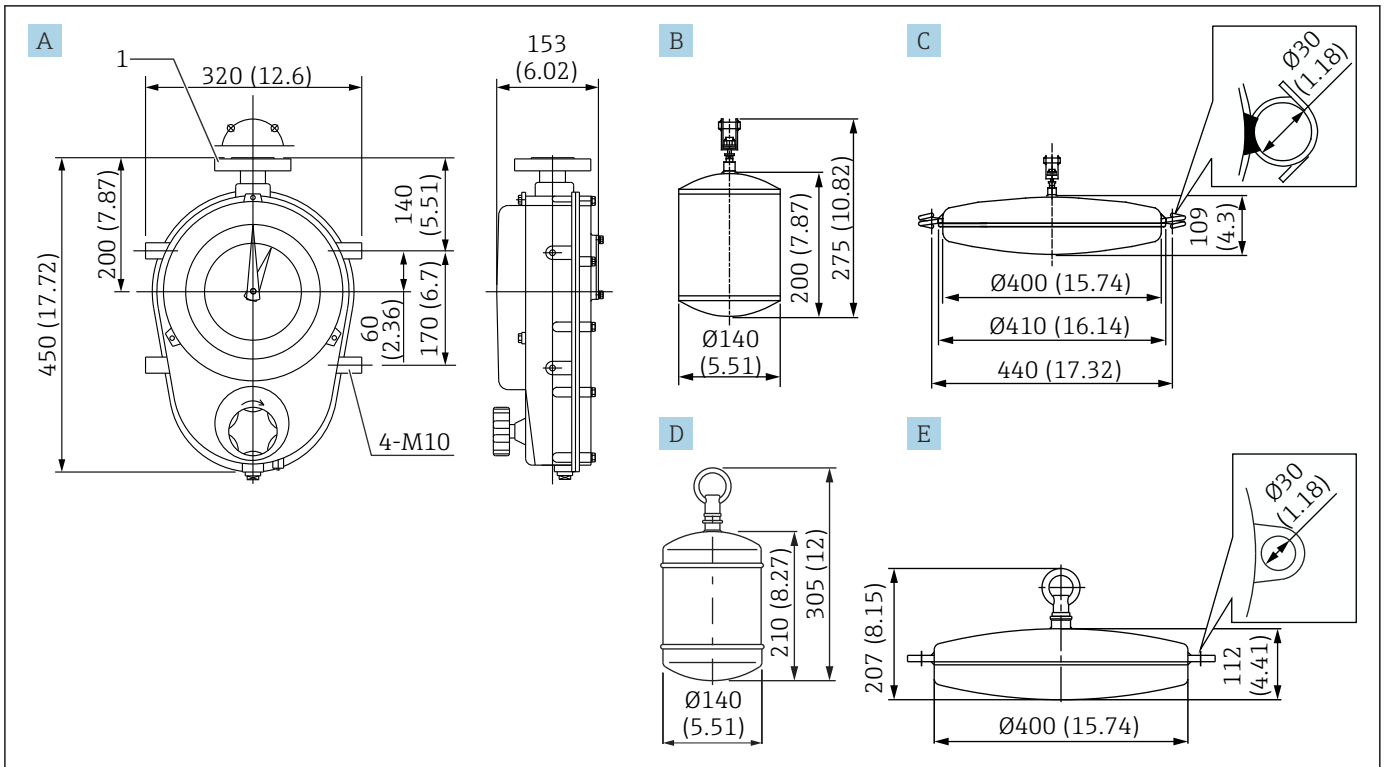
A0041189

図 15 付属品 2。測定単位 mm (in)

- A シールポット (アルミ/SUS316 から選択)
- B シールポット (PVC) (PVC の場合は、フランジ式のみになります。)
- C アンカーフック (鉄/SUS316 から選択)
- D アンカーフック (PVC ボルト)
- E 90°ガイドエルボ (ADC6 / SCS14 から選択)
- 1 ねじ込み (Rp1-1/2 / NPT1-1/2 からオプションで選択)
- 2 フランジ (JIS 10K 40A FF / ASME NPS1-1/2" Cl.150 FF / JPI 40A 150 lbs FF から選択)

i シールポット 98/75 の 75 mm は、SUS316 仕様の寸法を示します。

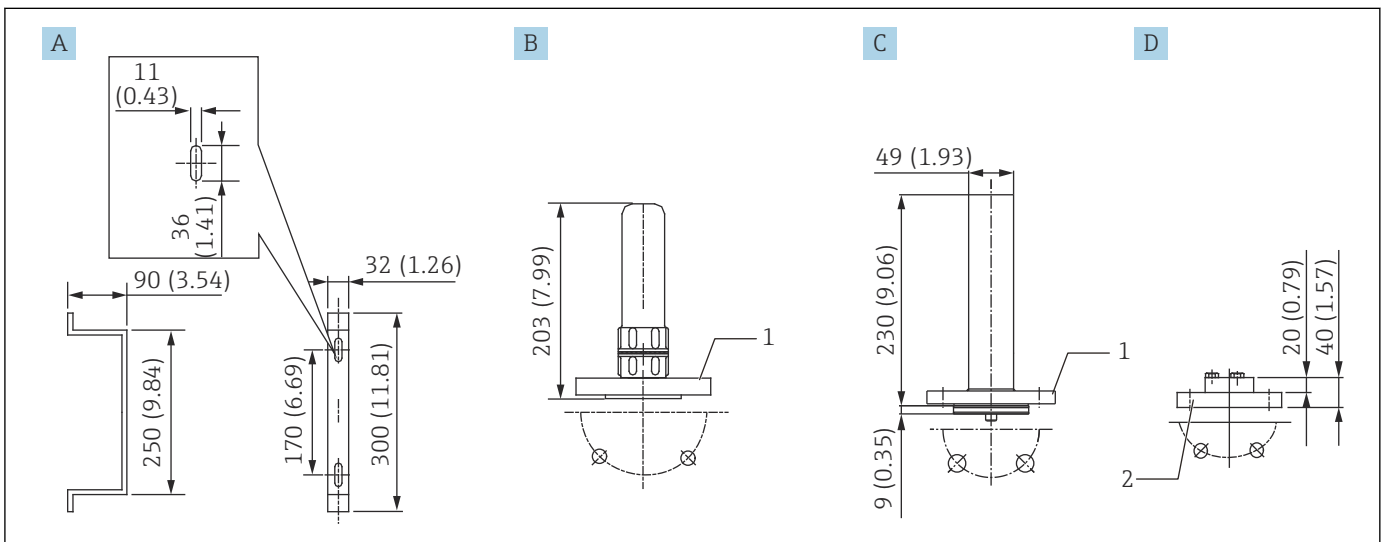
LT5-1 (フランジ式・低圧) の寸法



A0041187

図 16 LT5-1 寸法。測定単位 mm (in)

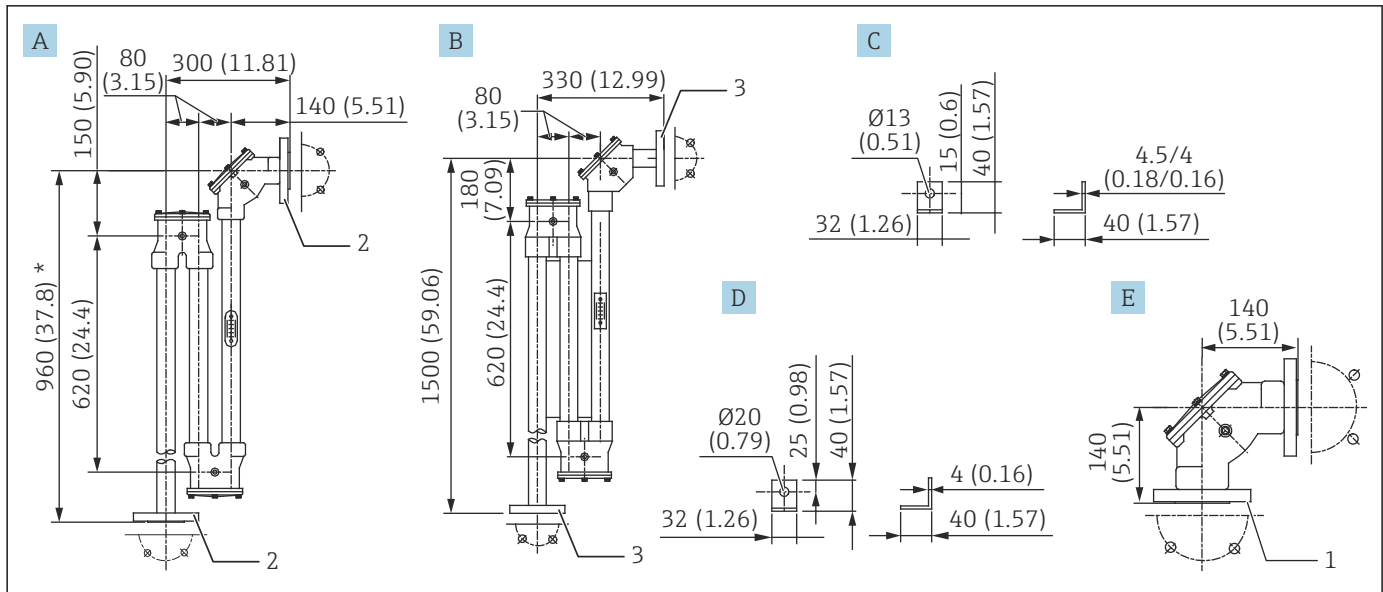
- A 計器本体 (ADC12)
- B フロート φ140 (SUS316)
- C フロート φ400 (SUS316)
- D フロート φ140 (PVC)
- E フロート φ400 (PVC)
- 1 フランジ (JIS 10K 40A RF / ASME NPS1-1/2" CL.150 RF / JPI 40A 150 lbs RF から選択)



A0041191

図 17 付属品 1。測定単位 mm (in)

- A 計器サポータ (鉄/SUS304 から選択)
- B ガイドノブ (ADC6+AC4A)
- C ガイドノブ (SUS316)
- D ガイドノブ (PVC)
- 1 フランジ (JIS 10K 40A RF / ASME NPS 1-1/2" CL.150 RF / JPI 40A 150lbs RF から選択)
- 2 フランジ (JIS 10K 40A FF / ASME NPS 1-1/2" CL.150 FF / JPI 40A 150lbs FF から選択)



A0041192

■ 18 付属品 2。測定単位 mm (in)

- A シールポット (アルミ+鉄 / SCS14+SUS316 から選択・下記注記参照)
- B シールポット (PVC)
- C アンカーフック (鉄 / SUS316 から選択)
- D アンカーフック (PVC ボルト)
- E 90°ガイドエルボ (ADC6+AC4A / 5CS14+SUS316 から選択)
- 1 フランジ (JIS 10K 40A RF / ASME NPS 1-1/2" RF / JPI 40A 150lbs RF から選択)
- 2 フランジ (JIS 10K 40A RF / ASME NPS1-1/2" Cl.150 RF / JPI 40A 150 lbs RF から選択)
- 3 フランジ (JIS 10K 40A FF / ASME NPS1-1/2" Cl.150 FF / JPI 40A 150 lbs FF から選択)

- i** ■ テープのみ : 960 mm (37.8 in)
- テープ+ワイヤ : 1500 mm (59.06 in)

LT5-4 (フランジ式・中圧) の寸法

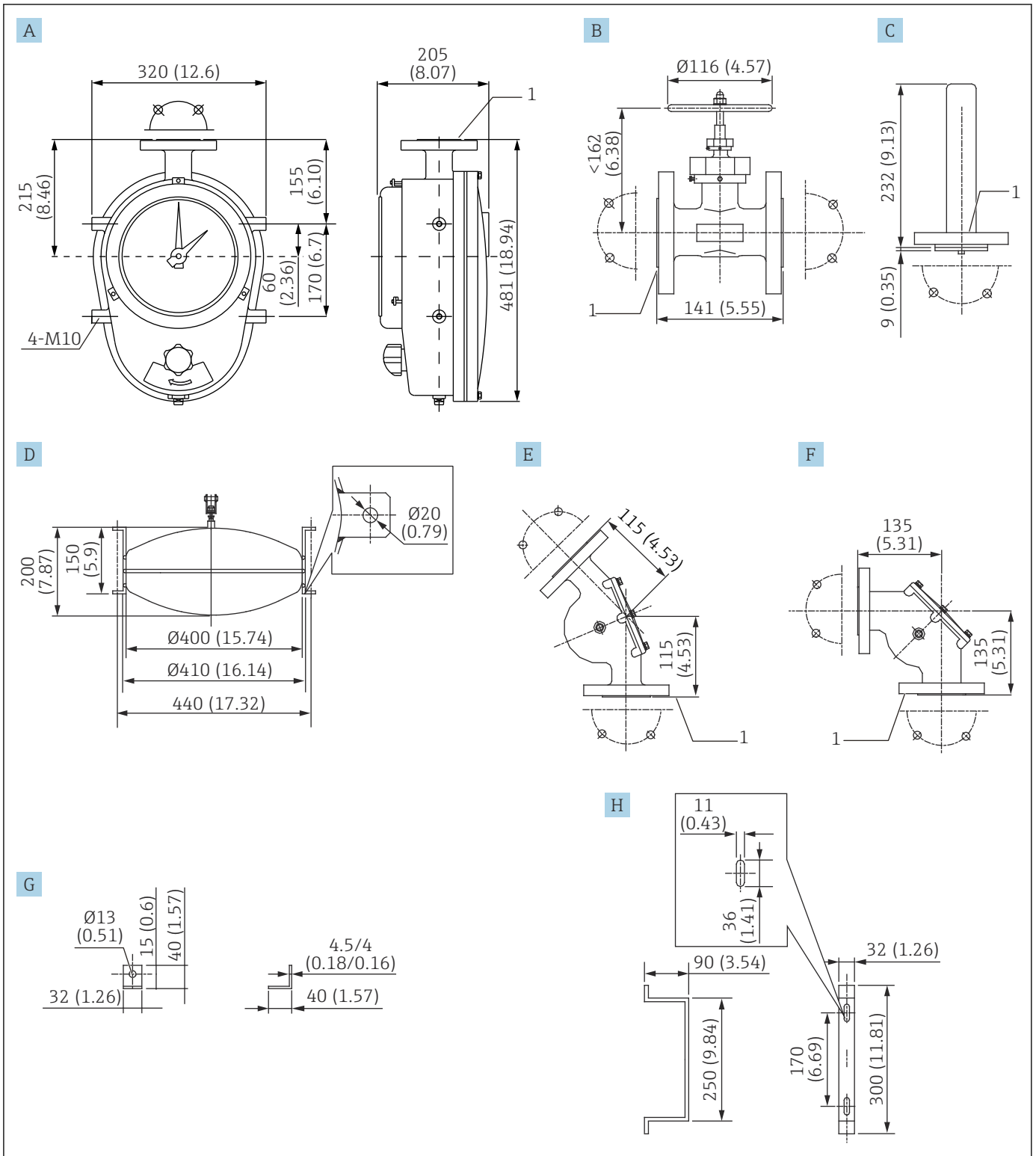
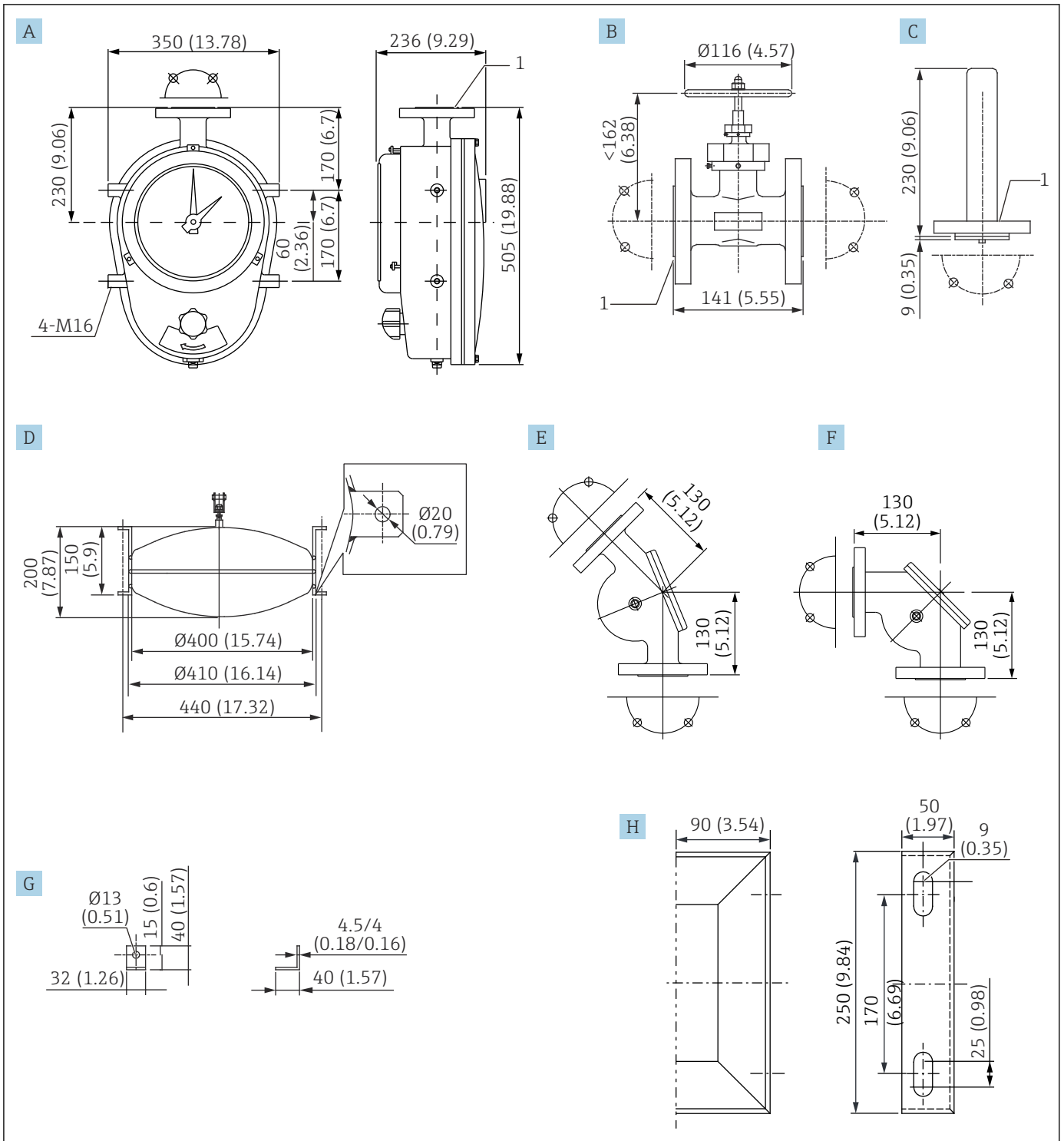


図 19 LT5-4 寸法。測定単位 mm (in)

- A 計器本体 (AC4CT6)
- B 特殊弁 (SCS13)
- C ガイドノブ (AC4CT6)
- D フロート $\text{φ}400$ (SUS316)
- E 135°ガイドエルボ (AC4CT6)
- F 90°ガイドエルボ (AC4CT6)

- G アンカーフック (鉄 / SUS316 から選択)
- H 計器サポータ (鉄 / SUS304 から選択)
- 1 フランジ (JIS 10K 40A RF / ASME NPS 1-1/2" Cl.150 RF / JPI 40A 150lbs RF から選択)

LT5-6 (フランジ式・高圧) の寸法



20 LT5-6 寸法。測定単位 mm (in)


- A 計器本体 (鉄)
- B 特殊弁 (SCS13)
- C ガイドノブ (鉄 / SUS316 から選択)
- D フロート $\text{φ}400$ (SUS316)
- E 135°ガイドエルボ (鉄)
- F 90°ガイドエルボ (鉄)
- G アンカーフック (鉄 / SUS316 から選択)
- H 計器サポータ (鉄 / SUS304 から選択)
- 1 フランジ (JIS 10K/20K 40A RF / ASME NPS 1-1/2" Cl.150/300 RF / JPI 40A 150/300lbs. RF から選択)

プロセス接続

仕様		内容
LT5-1	ねじ込み式・低圧タイプ	Rp 1-1/2, ユニオンなし, ネジ JIS B0203 Rc 1-1/2, ユニオンナット, SUS316, ネジ JIS B0203 NPT 1-1/2, ユニオンナット, SUS316, ネジ ANSI
LT5-1	フランジ式・低圧タイプ フランジ規格/ フランジ材質	10K 40A RF, アルミニウム (AC4A), フランジ JIS B2220 10K 40A RF, SUS316, フランジ JIS B2220 NPS 1-1/2" Cl.150 RF, アルミニウム (AC4A) フランジ ASME B16.5 NPS 1-1/2" Cl.150 RF, SUS316 フランジ ASME B16.5 40A 150lbs RF, アルミニウム (AC4A), フランジ JPI 7S-15 40A 150lbs RF, SUS316, フランジ JPI 7S-15
LT5-4	フランジ式・中圧タイプ フランジ規格/本体材質	10K 40A RF, アルミニウム (AC4CT6), フランジ JIS B2220 NPS 1-1/2" Cl.150 RF, アルミニウム (AC4CT6) フランジ ASME B16.5 40A 150lbs RF, アルミニウム (AC4CT6), フランジ JPI 7S-15
LT5-6	フランジ式・高圧タイプ フランジ規格/本体材質/ ボルト材質	10K 40A RF, 鉄, フランジ JIS B2220 NPS 1-1/2" Cl.150 RF, 鉄 フランジ ASME B16.5 40A 150lbs RF, 鉄, フランジ JPI 7S-15 20K 40A RF, 鉄, フランジ JIS B2220 NPS 1-1/2" Cl.300 RF, 鉄 フランジ ASME B16.5 40A 300lbs RF, 鉄, フランジ JPI 7S-15

指示方式

ダイヤル 2 針式/ カウンタ式 (最小可読目盛 : 1 mm)

 30 m および 100 ft 用はカウンタ方式になります。


指示カップリング

計器本体 内部と指示部とのカップリング

仕様		内容
LT5-1	ねじ込み式/ フランジ式・低圧タイプ	カップリング : 貫通シャフト
LT5-4	フランジ式・中圧タイプ	カップリング : 耐圧隔壁マグネットカップリング
LT5-6	フランジ式・高圧タイプ	カップリング : 耐圧隔壁マグネットカップリング

フロート

仕様		質量	ρ : 液密度 (g/cm ³)
LT 本体 ϕ 400	低圧タイプ	4.2 kg	$0.5 \leq \rho < 0.65$
	低圧タイプ	5.0 kg	$0.65 \leq \rho < 1.05$
	低圧タイプ	8.0 kg	$1.05 \leq \rho < 2.0$
	高圧タイプ	8.3 kg	$0.5 \leq \rho < 0.7$
LT 本体 ϕ 140	低圧タイプ	2.1 kg	$0.5 \leq \rho < 0.94$
	低圧タイプ	2.4 kg	$0.94 \leq \rho < 2.0$

 低圧タイプの材質は、SUS316 または PVC のどちらかを選択します。

質量

仕様		内容
LT5-1	ねじ込み式/ フランジ式・低圧タイプ	約 8 kg
LT5-4	フランジ式・中圧タイプ	約 22 kg
LT5-6	フランジ式・高圧タイプ	約 100 kg

塗装色

- 計器本体 : 青色
- その他のパーツ : 銀色

材質規格一覧表

アルミニウム

記号	内容
ADC12	アルミニウム合金ダイカスト (SI-Si-Cu 系)
AC4CT6	アルミニウム合金鋳物 (Si7Mg)
AC4A	アルミニウム合金鋳物 (Si10Mg)

ステンレススチール

記号	内容
SUS304	ステンレススチール (18Cr-8Ni)
SUS316	ステンレススチール (18Cr-12Ni-2.5Mo)
SCS13	SUS304 相当のステンレス鋳鋼品
SCS14	SUS316 相当のステンレス鋳鋼品

その他

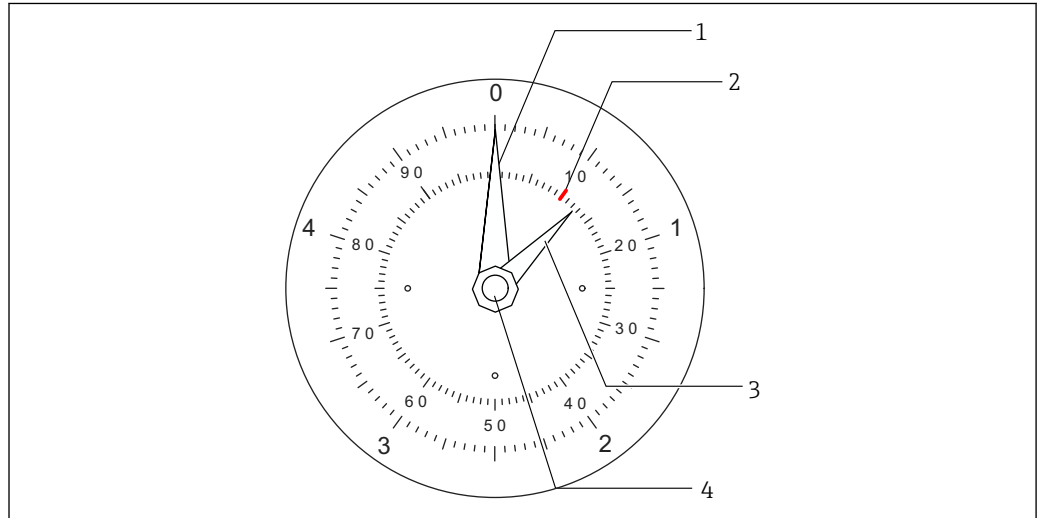
記号	内容
SGP (白管)	炭素鋼鋼管
PVC	ポリ塩化ビニル

操作性

表示部

計器本体表示部は、ダイヤル2針式とカウンタ表示式とがあります。タンクの高さが 20 m または 60 ft までの場合にはダイヤル表示、それを超える場合にはカウンタ表示を選択してください。

ダイヤル表示

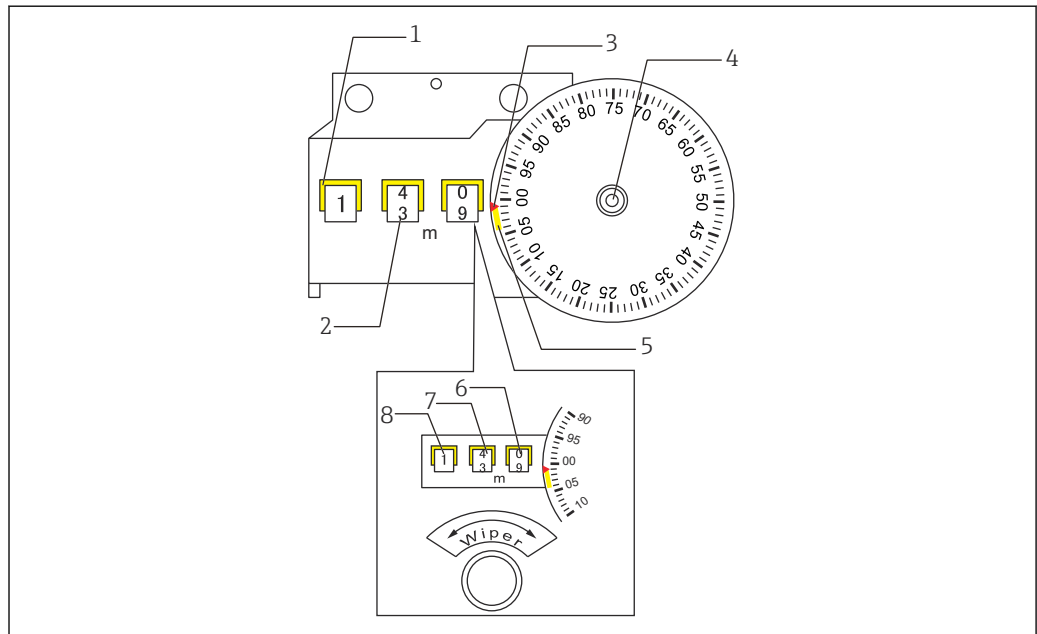


A0041231

図 21 ダイヤル表示 (5 m (16.4 ft) 用目盛板)

- 1 長針 (白)
- 2 例: 10 mm 箇所
- 3 短針 (緑)
- 4 キャップナット

カウンタ表示



A0041232

図 22 カウンタ表示

- 1 カウンタ (黄)
- 2 カウンタ (黒)
- 3 指針 (赤)
- 4 ネジ
- 5 範囲 (黄)
- 6 第1ドラム
- 7 第2ドラム
- 8 第3ドラム

認証と認定

保護等級

密閉防水 IP65

注文情報

詳細な注文情報は、以下から入手できます。

- Endress+Hauser の Web サイトの製品コンフィギュレータ : www.endress.com -> 「Corporate」をクリック -> 国を選択 -> 「Products」をクリック -> 各フィルターおよび検索フィールドを使用して製品を選択 -> 製品ページを表示 -> 製品画像の右側にある「機器仕様選定」ボタンをクリックすると、製品コンフィギュレータが表示されます。
- お近くの弊社営業所もしくは販売代理店 : www.addresses.endress.com



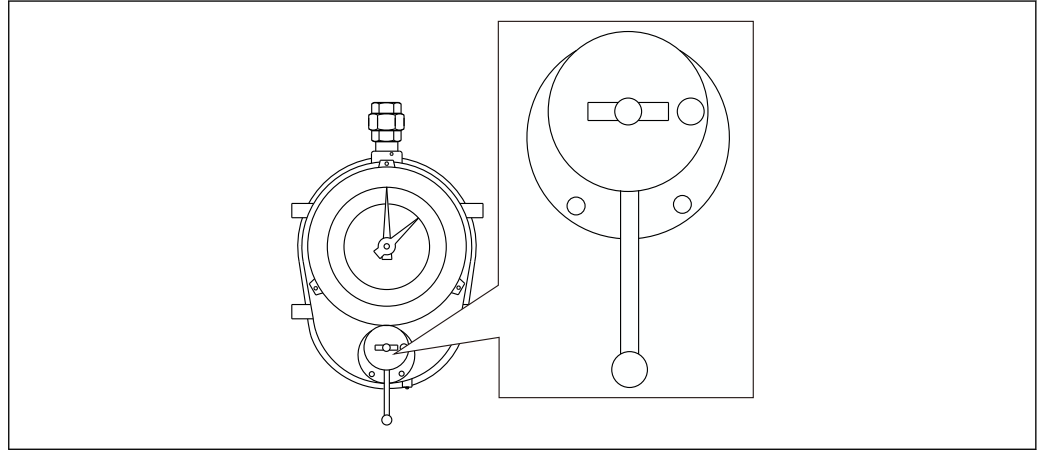
製品コンフィギュレータ - 個別の製品設定ツール

- 最新の設定データ
- 機器に応じて：測定レンジや操作言語など、測定ポイント固有の情報を直接入力
- 除外基準の自動照合
- PDF または Excel 形式でオーダーコードの自動生成および項目分類
- エンドレスハウザー社のオンラインショップで直接注文可能

アクセサリ

巻上げハンドル

巻上ハンドルは、計器本体に取り付けられ、手動でフロートを上下させることができます。測定条件が悪い場所（かく拌機付等）では、事前に巻き上げることでフロートや測定テープの破損防止に役立ちます。



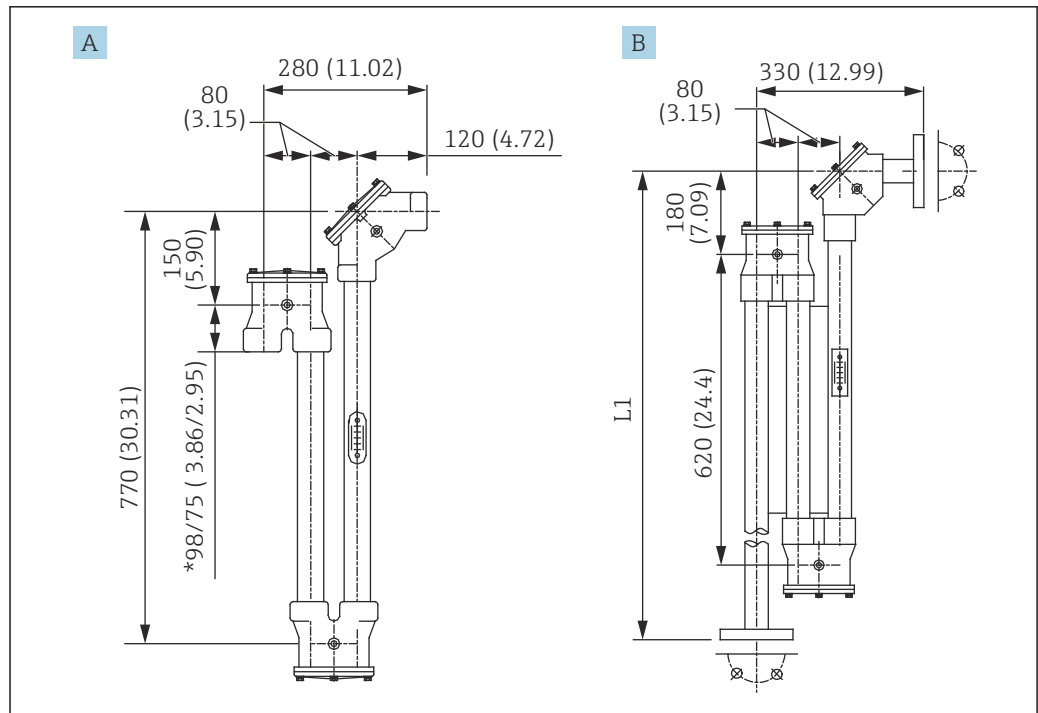
A0041258

図 23 巻上げハンドル

シールポット

シール液を充填して、タンク内のペーパーを遮断するのに使用します。

シール液	流動パラフィン (スピンドルオイル) : 1 150 cc
最大シール圧力	400 mmH ₂ O
形状	U 型
接続規格	ねじ込み式/フランジ式
材質	AC4A+SGP 白管/SUS316/PVC



A0041259

図 24 シールポット。測定単位 mm (in)

A シールポット (SUS316/SGP/AC4A)

B シールポット (PVC)

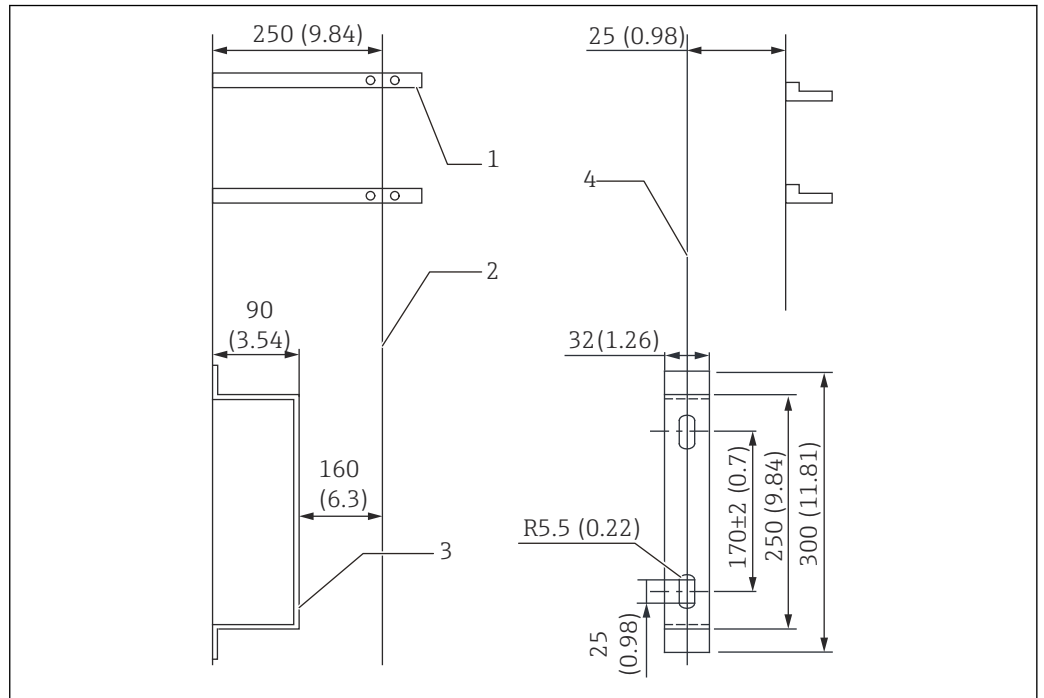
L1 テープ+ワイヤ: 1500 mm (59.06 in)/テープのみ : 960 mm (37.8 in)

i シールポット 98/75 の 75 mm (2.95 in) は、SUS316 の寸法を示します。

計器サポータ

計器サポータは、タンク外壁に取り付けるために使用します。なお、パイプサポータは、納入範囲外です。

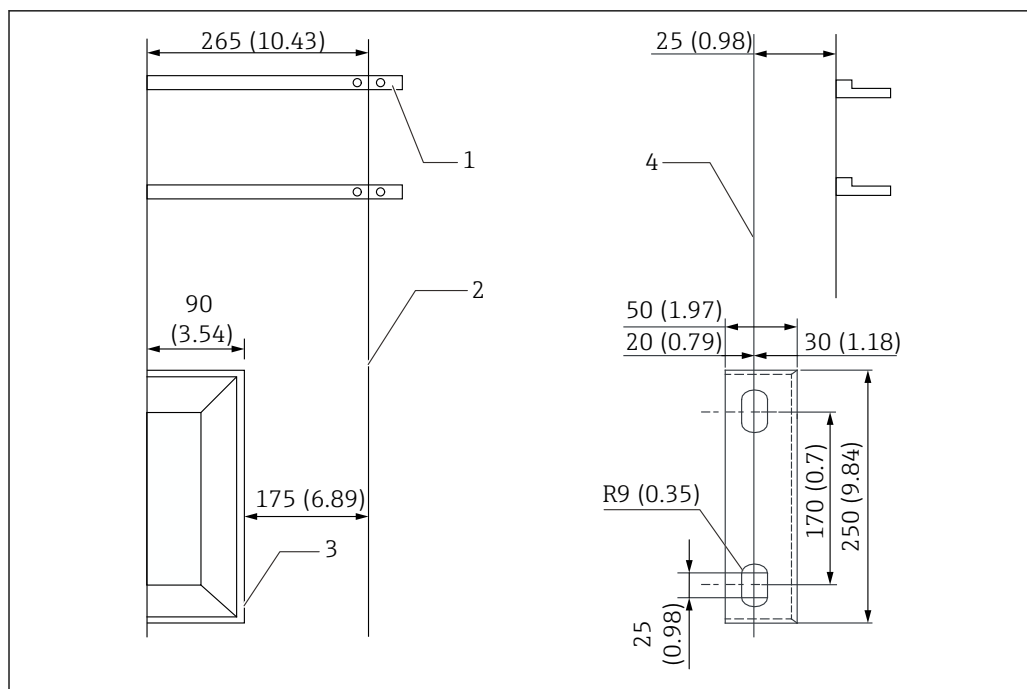
i LT5-6（高圧計器本体）では、LT5-1（低圧計器本体）/LT5-4（中圧計器本体）と比べて、タンク外壁から計器本体中心までの距離が 15 mm (0.59 in)長くなります。



A0041179

図 25 計器サポータ（低・中圧用）。測定単位 mm (in)

- 1 パイプサポータ（納入範囲外）
- 2 取付け中心線
- 3 計器サポータ（選択されたオプションにより SS400 : t = 4.5 / SUS304 : t = 4.0）・取付けボルト
- 4 計器サポータ中心線



A0041180

図 26 計器サポータ (高圧用)。測定単位 mm (in)

- 1 パイプサポータ (納入範囲外)
- 2 取付け中心線
- 3 計器サポータ (選択されたオプションにより SS400 : t=4.0/ SUS304 : t=4.0)・取付けボルト
- 4 計器サポータ中心線

ガイドパイプ

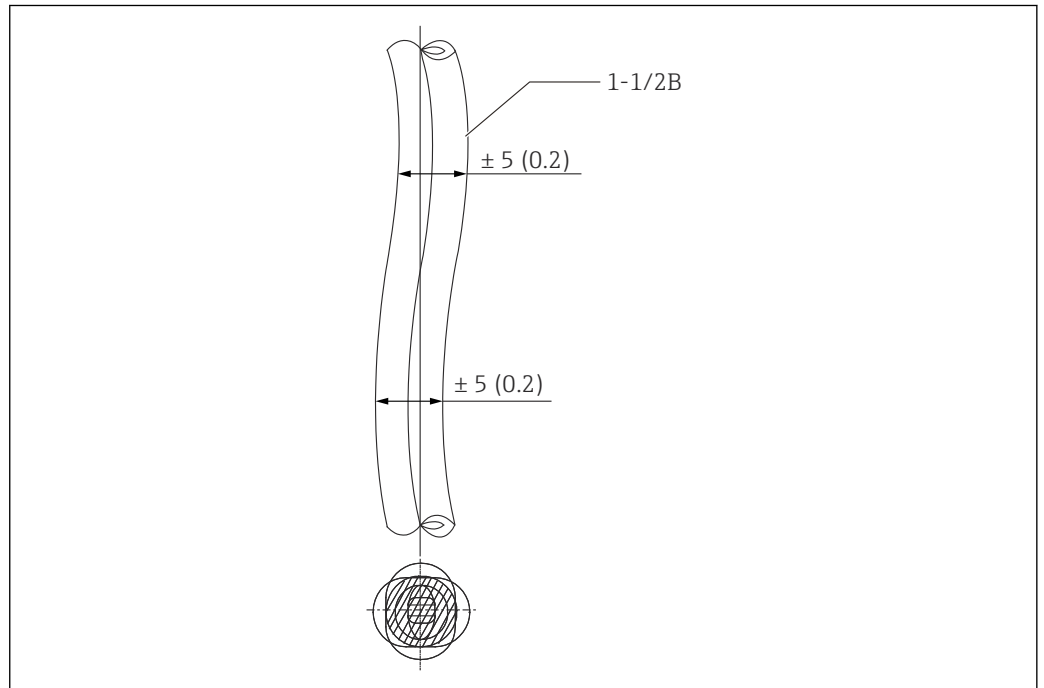
ガイドパイプの選択・取付け

ガイドパイプは、タンクトップまたは地下タンクのアプリケーション以外で、ほとんどの取付けに必要です。ガイドパイプは、通常 3 箇所に使用します。

- 計器本体からガイドエルボ
- ガイドエルボからガイドエルボ
- ガイドエルボからタンクルーフ

取付け注意事項

- ガイドパイプとパイプサポータは、エンドレスハウザーの納入品範囲外です。
- ガイドパイプの曲りは 5 mm (0.17 in) 以下にしてください。
- ガイドエルボとガイドエルボの間隔（配管距離）は、最長 2.5 m (8.2 ft) 以内にしてください。



A0041181

図 27 ガイドパイプの取付け。測定単位 mm (in)


注記

ガイドパイプの推奨材質

- ▶ ガイドパイプは、必ず亜鉛メッキを施した配管用炭素鋼鋼管（白ガス管）を使用してください。腐食性の激しいガスを使用する場合には、硬質塩ビ管、ステンレス管、内面樹脂ライニングなどの使用を推奨します。

取付け・同梱アクセサリ

注文情報：610 取付けアクセサリ

NA	アンモニア仕様対応	何らかの理由によりギア機構に銅系素材を使用している場合、アルミまたはステンレスなどの別素材に変更します。マグネットカップリングおよびドレンプラグのシーリング材がNBRからCRに変更されます。アンモニアアプリケーションなどに有効です。  原則としてギア機構に銅系素材は使用できません。
NB	封印仕様	本体裏蓋およびディスプレイカバーのボルトに穴加工がされるオプションです。保税検定後、封印用のワイヤを通すことができます。
NC	テープ押え固定式	テープが外れないように内部でテープを押えるためのオプションです。フロートにハンチングが発生する場合があります。アプリケーションに有効です。LT5-4 および LT5-6 は、標準品として付属します。
ND	塵除け	鉄素材の配管使用時に生じる塵が、計器本体内部のギアへ侵入することを防止する内部パーツです。LT5-4 および LT5-6 は、標準品として付属します。
NE	コンスタ巻取りドラム・アルミニウム	アルミニウム製のコンスタ巻取ドラムです。標準のベークライト材のコンスタ巻取ドラムが使用できない場合に有効です。LT5-4 および LT5-6 は標準がアルミニウム製となります。


注文情報：620 同梱アクセサリ

PE	FRT ワイヤガイドメタル	フローティングルーフの屋根に取り付けるワイヤガイドです。測定ワイヤが屋根に接触することによる磨耗を防止します。
PF	ワイヤガイドソケット Rc1-1/2	フローティングルーフタンクまたはガスホルダタンクの配管に取り付けるソケットです。測定ワイヤが配管に接触することによる磨耗を防止します。
PG	ワイヤガイドソケット NPT1-1/2	
PH	ガスホルダワイヤフック	ガスホルダタンクに溶接し、測定ワイヤを接続するためのフックです。

アンカーウェイト

タンクボトムにアンカーフックを固定取付けできない(タンク内部に液体が入っている等) 場合には、ガイドワイヤをたるみなく張るために、アンカーウェイトを使用します。

材質	SS400/SUS316
質量	約 23 kg (50.71 lb)

 このアンカーウェイトを使用する場合は、特殊仕様になります。

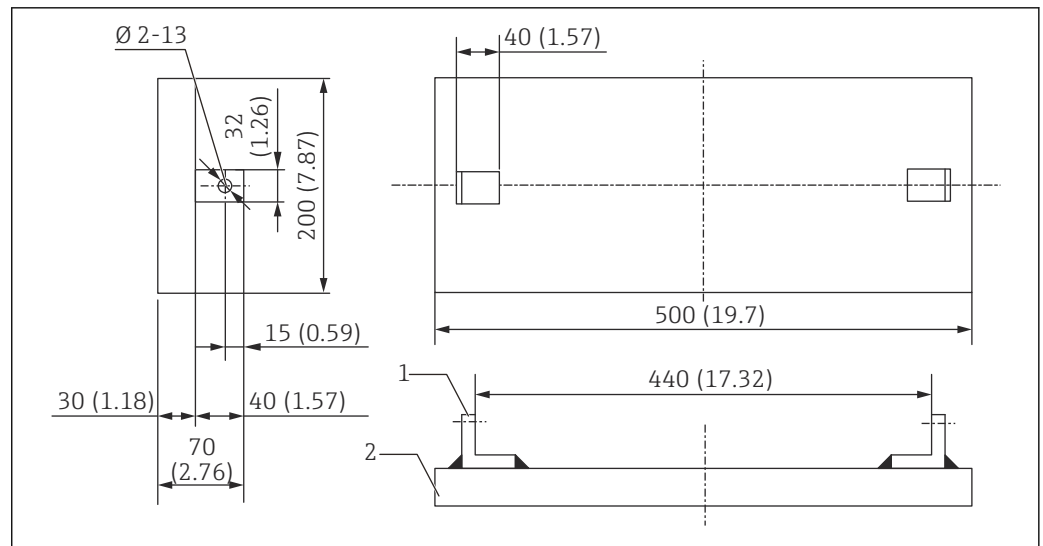
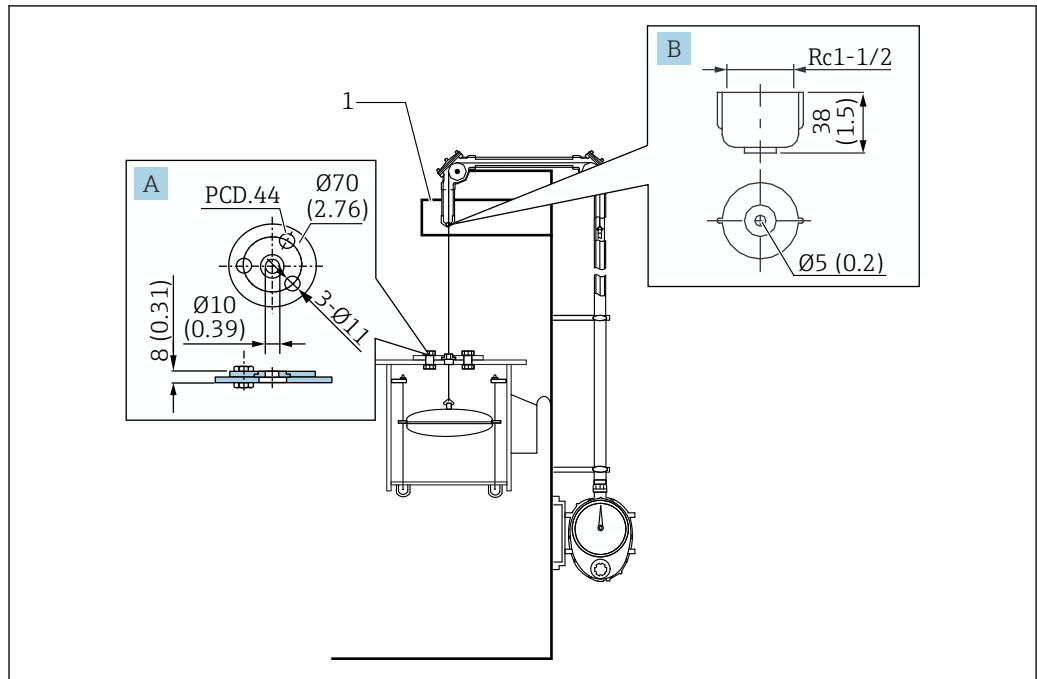


図 28 アンカーウェイト。測定単位 mm (in)

- 1 アンカーフック
- 2 アンカーウェイト

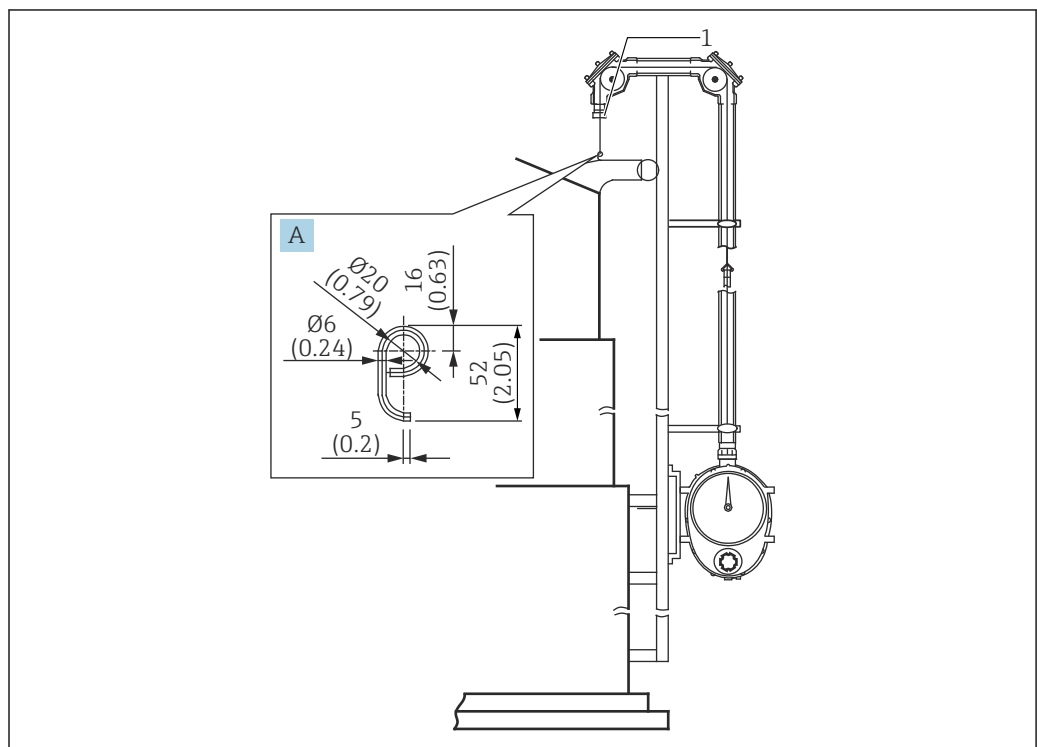
ワイヤガイドメタル・ワイヤガイドソケット



A0041261

図 29 ワイヤガイドメタル・ワイヤガイドソケット。測定単位 mm (in)

- A ワイヤガイドメタル
- B ワイヤガイドソケット
- 1 ルーフスタンド



A0041262

図 30 ワイヤフック・ワイヤガイドソケット。測定単位 mm (in)

- A ワイヤフック
- 1 ワイヤガイドソケット





71560132

www.addresses.endress.com
