

# Istruzioni di sicurezza

## **RIA14**

ATEX: II 3G Ex nA IIC T6...T4 Gc

Istruzioni di sicurezza per apparecchiature  
elettriche in aree pericolose





# RIA14

## Indice

Informazioni sulla presente documentazione .....	4
Documentazione integrativa .....	4
Documentazione supplementare .....	4
Certificati del produttore .....	5
Indirizzo del produttore .....	5
Istruzioni di sicurezza: .....	6
Istruzioni di sicurezza: Installazione .....	6
Tabelle di temperatura .....	7
Dati connessioni elettriche .....	7

### Informazioni sulla presente documentazione



Questa documentazione è stata tradotta in diverse lingue. Giuridicamente vincolante è solo il testo originale inglese.

Il documento tradotto nelle lingue dell'UE è disponibile:

- nell'area di download del sito Endress+Hauser: [www.endress.com](http://www.endress.com) -> Downloads -> Manuals and Datasheets -> Type: Ex Safety Instruction (XA) -> Text Search: ...
- Nel Device Viewer: [www.endress.com](http://www.endress.com) -> Product tools -> Access device specific information -> Check device features



Se non ancora disponibile, il documento può essere ordinato.

### Documentazione integrativa

Il presente documento è parte integrante delle seguenti Istruzioni di funzionamento:

- Istruzioni di funzionamento: BA00278R
- Istruzioni di funzionamento brevi: KA00277R
- Informazioni tecniche: TI00143R

### Documentazione supplementare

Brochure sulla protezione dalle esplosioni: CP00021Z/11

La Brochure sulla protezione dalle esplosioni è disponibile:

- Nell'area Download del sito web di Endress+Hauser: [www.it.endress.com](http://www.it.endress.com) -> Download -> Brochure e cataloghi -> Ricerca di testo: CP00021Z
- Sul CD per i dispositivi con documentazione basata su CD

**Certificati del  
produttore****Dichiarazione di Conformità UE**

Numero della dichiarazione: EC\_00170

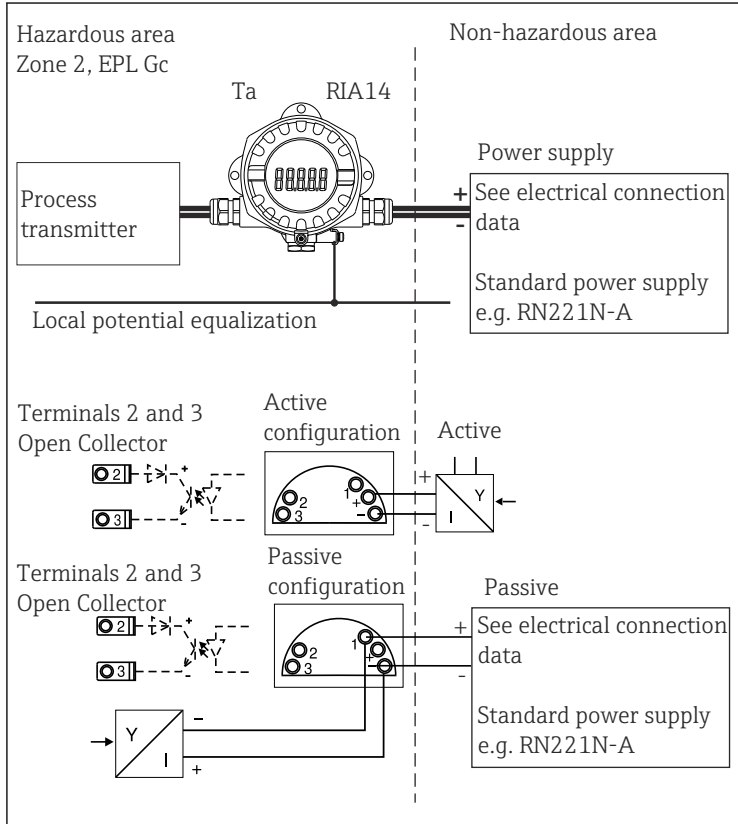
Allegando il numero di certificato si certifica la conformità alle seguenti norme (a seconda della versione del dispositivo)

- EN IEC 60079-0 : 2018
- EN 60079-15 : 2010

**Indirizzo del  
produttore**

Endress+Hauser Wetzer GmbH + Co. KG  
Obere Wank 1  
87484 Nesselwang, Germania

## Istruzioni di sicurezza:



## Istruzioni di sicurezza: Installazione

- Attenersi alle Istruzioni di installazione e di sicurezza riportate in nelle Istruzioni di funzionamento.
- Installare il dispositivo rispettando le istruzioni del produttore e tutte le norme e le direttive applicabili (ad es. EN/IEC 60079-14).
- Sigillare saldamente gli ingressi cavo con pressacavi certificati (min. IP6X) IP6X in conformità a EN/IEC 60529.
- Per l'uso dell'indicatore da campo ad una temperatura ambiente inferiore a  $-20\text{ }^{\circ}\text{C}$ , occorre usare cavi idonei, ingressi cavi e dispositivi di tenuta ammessi per questa applicazione.

- La custodia dell'indicatore da campo deve essere collegata alla linea del collegamento di equipotenzialità.
- Per temperature ambiente superiori a +70 °C, utilizzare appositi cavi o fili, ingressi cavi e dispositivi di tenuta resistenti al calore per le suddette zone adiacenti Ta +5 K.
- L'indicatore da campo deve essere installato e mantenuto in modo che, anche in caso di sporadici incidenti, sia esclusa qualsiasi fonte di innesco, dovuta a impatti o attriti tra la custodia e il ferro/acciaio.

### AVVERTENZA

#### Atmosfera esplosiva

- In atmosfere esplosive, non aprire il dispositivo quando è alimentato (durante il funzionamento garantire come minimo un livello di protezione IP67 per la custodia).

#### Tabelle di temperatura

Tipo	Classe di temperatura	Temperatura ambiente
RIA14	T6	-40 °C ≤ Ta ≤ +50 °C
	T5	-40 °C ≤ Ta ≤ +65 °C
	T4	-40 °C ≤ Ta ≤ +80 °C

#### Dati connessioni elettriche

Tipo	Tipo di protezione	Alimentazione (morsetti + e -)	Open Collector (morsetti 2 e 3)
RIA14	Ex nA IIC T6...T4 Gc	U <sub>b</sub> ≤ 35 V <sub>DC</sub> P ≤ 1,75 mW	U <sub>b</sub> ≤ 35 V <sub>DC</sub> P ≤ 875 mW

Categoria	Tipo di protezione	Tipo
II 3G	Ex nA IIC T6...T4 Gc	RIA14



71569163

[www.addresses.endress.com](http://www.addresses.endress.com)

---