

Sicherheitshinweise **TA30A, TA30D, TA30H**

ATEX: II 2G Ex db IIC Gb, II 2D Ex tb IIIC Db
IECEX: Ex db IIC Gb, Ex tb IIIC Db

Sicherheitshinweise für elektrische Betriebsmittel
im explosionsgefährdeten Bereich



TA30A, TA30D, TA30H

Inhaltsverzeichnis

Hinweise zum Dokument	4
Zugehörige Dokumentation	4
Ergänzende Dokumentation	4
Herstellerbescheinigungen	5
Herstelleradresse	5
Sicherheitshinweise:	6
Sicherheitshinweise: Installation	6
Sicherheitshinweise: Staubschutz	7
Beschränkungen: Typen TA30A, TA30D und TA30H	8
Beschränkungen: nur Typ TA30H	8
Temperaturtabellen	8

Hinweise zum Dokument

Dieses Dokument wurde in mehrere Sprachen übersetzt. Rechtlich verbindlich ist ausschließlich der englische Ausgangstext.

Das in EU-Sprachen übersetzte Dokument ist verfügbar:

- Im Download-Bereich der Endress+Hauser Internetseite:
www.endress.com -> Downloads -> Technische Dokumentationen -> Typ: Sicherheitshinweise (XA) -> Textsuche: ...
- Im Device Viewer: www.endress.com -> Online Tools -> Von der Seriennummer zur Geräteinformation & Dokumentation (Device Viewer) -> Gerätemerkmale überprüfen



Falls noch nicht vorhanden, kann das Dokument bestellt werden.

Zugehörige Dokumentation

Dieses Dokument ist fester Bestandteil der folgenden Betriebsanleitungen:

Betriebsanleitung: EA01116T

Ergänzende Dokumentation

Explosionsschutz-Broschüre: CP00021Z/11

Die Explosionsschutz-Broschüre ist verfügbar:

- Im Download-Bereich der Endress+Hauser Internetseite:
www.endress.com -> Downloads -> Broschüren und Kataloge -> Textsuche: CP00021Z
- Bei Geräten mit Dokumentation auf CD: Auf der CD

**Herstellerbe-
scheinigungen****IECEX-Zertifikat**

Zertifikatsnummer: IECEX KEM 08.0042 U

Das Anbringen der Zertifikatsnummer bescheinigt die Konformität mit den folgenden Normen (abhängig von der Geräteausführung)

- IEC 60079-0: 2017
- IEC 60079-1: 2014
- IEC 60079-31: 2013

ATEX-Zertifikat

Zertifikatsnummer: KEMA 08ATEX0145 U

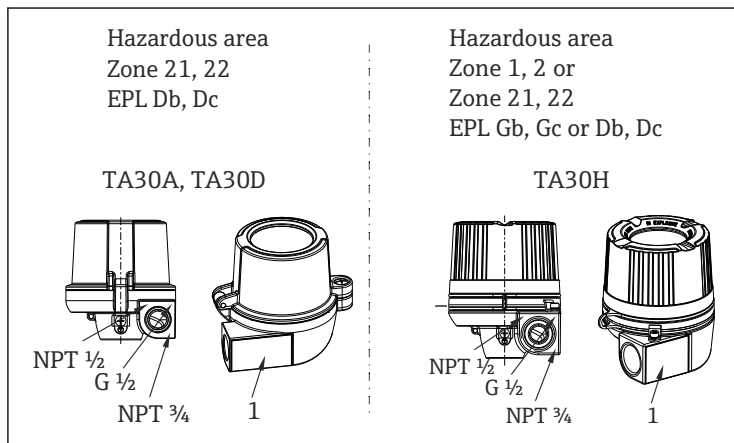
EU-Konformitätserklärung

Nummer der Konformitätserklärung: EC_00179

Herstelleradresse

Endress+Hauser Wetzler GmbH + Co. KG
Obere Wank 1
87484 Nesselwang, Deutschland

Sicherheitshinweise:



A0048955

- Identifizierungsmarkierungen für den Gewindetyp der Kabelverschraubung.
Keine Markierung = M20x1,5
- 1 Platz für Typenschild

Sicherheitshinweise: Installation

- Installations- und Sicherheitshinweise der Betriebsanleitung beachten.
- Gemäß Herstellerangaben und den gültigen Normen und Regeln installieren (z. B. EN/IEC 60079-14).
- Der Anschlusskopf ist an der Potenzialausgleichsleitung anzuschließen.
- Es dürfen ausschließlich zugelassene Leitungseinführungen gemäß Paragraf 10.3 der EN/IEC 60079-14, Paragraf 16 der EN/IEC 60079-0 und Paragraf 13 der IEC 60079-1 verwendet werden.
- Für den Anschluss durch eine für diesen Zweck zugelassene Rohrleitungseinführung ist die zugehörige Dichtung direkt am Gehäuse anzubringen.
- Nicht benutzte Einführungsöffnungen mit Verschlussstopfen verschließen, die der Zündschutzart entsprechen und zugelassen sind.
- Für den Betrieb des Anschlusskopfes bei einer Umgebungstemperatur unter $-20\text{ }^{\circ}\text{C}$ sind geeignete Leitungen und für diesen Einsatz zugelassene Leitungseinführungen zu verwenden.
- Während des Betriebs muss der Deckel vollständig eingeschraubt und die Deckelsicherung ordnungsgemäß angebracht sein.
- Nicht verwendete Kabeleinführungen mit Dichtstopfen verschließen.

- Als fest eingebaute Temperatursensoren dürfen nur zugelassene Sensoren verwendet werden, die für die Kategorien 1G oder 2G zertifiziert sind und mindestens mit II1/2G Ex d IIC T6...T4 Ga/Gb oder II2G Ex d IIC T6...T4 Gb für den Einsatz in Zone 0 bzw. Zone 1 gekennzeichnet sind.
- Eine Oberflächenbehandlung des zylindrischen Anschlussstücks und der Verschraubung ist nicht gestattet.
- Der Deckel hat mindestens 9 Gewindegänge. Das zylindrische Prozessanschlussstück hat eine Mindestlänge von 13,9 mm, auf der der maximale Spalt von 0,10 mm eingehalten werden muss.
- Eine Reparatur an zünddurchschlagsicheren Spalten ist nicht vorgesehen.
- Die eingebaute Elektronik darf Messungen von 24,1 mm x 44 mm oder 44 mm x 44 mm nicht überschreiten.
- Das Gehäuse wurde mit 5 Gewindesteigungen im Deckel geprüft.
- Die Temperaturgrenze des Anzeigeglasses ist +100 °C, für die O-Ringe +135 °C.

Sicherheitshinweise: Staubschutz

- Die Installations- und Sicherheitshinweise der Betriebsanleitung beachten.
- Gemäß Herstellerangaben und den gültigen Normen und Regeln installieren (z. B. EN/IEC 60079-14).
- Kabeleinführungen mit geprüften Kabelverschraubungen dicht verschließen (min. IP6X) IP6X nach EN/IEC 60529.
- Der Anschlusskopf ist an der Potenzialausgleichsleitung anzuschließen.
- Bei Umgebungstemperaturen höher als +70 °C geeignete hitzebeständige Kabel oder Leiter verwenden.
- Als fest eingebaute Temperatursensoren dürfen nur zugelassene Sensoren verwendet werden, die für Kategorie 1D oder 2D zertifiziert sind und mindestens mit II1/2D Ex ta/Ex tb IIIC Da/Db oder II2D Ex tb IIIC Db für den Einsatz in Zone 20 oder Zone 21 gekennzeichnet sind.
- Die Temperaturgrenze des Anzeigeglasses ist +100 °C, für die O-Ringe +135 °C.
- Temperaturbereich Transmitter Ta = -50 ... +130 °C.

Beschränkungen:
Typen TA30A,
TA30D und
TA30H

- Der Umgebungstemperaturbereich ist so auszuwählen, wie im Zertifikat oder in der Tabelle im Handbuch angegeben ist.
- Mit einem nicht leitenden Lack versehene Anschlussköpfe sind zu kennzeichnen und werden mit entsprechenden Anweisungen ausgeliefert, um das Risiko zu minimieren, dass es zu elektrostatischer Entladung kommt.
- Durch geeignete Maßnahmen ist die Aufrechterhaltung der IP-Schutzklasse an der Öffnung für den Sensor im Boden des Anschlusskopfes oder im Adapter sicherzustellen.

Beschränkungen:
nur Typ TA30H

- Eine Reparatur an zünddurchschlagsicheren Spalten ist nicht vorgesehen.
- Der Deckel verfügt über 9 Gewindegänge, wurde allerdings mit 5 Gewinden geprüft.
- Ölgefüllte Leistungsschalter und Hilfsschütze dürfen nicht verwendet werden.
- Die Anschlussköpfe wurden mit Dummys geprüft, die typische runde Transmitter und Anschlussklemmen mit einem Hauptdurchmesser von max. 45 mm repräsentieren. Die Verwendung von gekapselten Geräten, die eine andere Form und einen größeren Hauptdurchmesser haben, wird von diesem Zertifikat nicht abgedeckt.

**Temperaturta-
 bellen**

Typ	Zündschutzart		Temperaturbereich
TA30H	II2G Ex db IIC Gb Ex db IIC Gb II2D Ex tb IIIC Db Ex tb IIIC Db	Ohne Display	$-50\text{ °C} \leq T_a \leq +130\text{ °C}$
		Mit Display	$-50\text{ °C} \leq T_a \leq +90\text{ °C}$
		Mit Transmitter	$-50\text{ °C} \leq T_a \leq +90\text{ °C}$

Typ	Zündschutzart		Temperaturbereich
TA30A, TA30D	II2D Ex tb IIIC Db Ex tb IIIC Db	Ohne Display	$-50\text{ °C} \leq T_a \leq +130\text{ °C}$
		Mit Display	$-50\text{ °C} \leq T_a \leq +90\text{ °C}$
		Mit Transmitter	$-50\text{ °C} \leq T_a \leq +90\text{ °C}$



71569137

www.addresses.endress.com
