

# Biztonsági utasítások **TA30A, TA30D, TA30H**

ATEX: II 2G Ex db IIC Gb, II 2D Ex tb IIIC Db  
IECEX: Ex db IIC Gb, Ex tb IIIC Db

Robbanásveszélyes területeken lévő elektromos berendezésekre vonatkozó biztonsági előírások





# TA30A, TA30D, TA30H

## Tartalomjegyzék

Néhány szó erről a dokumentumról .....	4
Kapcsolódó dokumentáció .....	4
Kiegészítő dokumentáció .....	4
Gyártói tanúsítványok .....	5
Gyártó címe .....	5
Biztonsági utasítások: .....	6
Biztonsági utasítások: Beépítés .....	6
Biztonsági megjegyzések: porgyulladás elleni védelem .....	7
Korlátozási ütemezés: TA30A, TA30D és TA30H típusok .....	7
Korlátozások ütemezése: csak TA30H típus .....	8
Hőmérsékleti táblázatok .....	8

## Néhány szó erről a dokumentumról



Ezt a dokumentumot több nyelvre lefordították. Joghatással kizárólag az angol nyelvű forrásszöveg rendelkezik.

Az EU nyelvekre lefordított dokumentum elérhető:

- Az Endress+Hauser webhely letöltési felületén: [www.endress.com](http://www.endress.com) -> Downloads -> Manuals and Datasheets -> Type: Ex Safety Instruction (XA) -> Text Search: ...
- A Device Viewer-ben: [www.endress.com](http://www.endress.com) -> Product tools -> Access device specific information -> Check device features



A dokumentum megrendelhető, amennyiben még nem áll rendelkezésre.

## Kapcsolódó dokumentáció

Ez a dokumentum a következő Üzemeltetési utasítás szerves részét képezi:

Használati útmutató: EA01116T

## Kiegészítő dokumentáció

Robbanásvédelmi prospektus: CP00021Z/11

A robbanásvédelmi prospektus elérhető:

- Az Endress+Hauser weblap letöltések felületén: [www.endress.com](http://www.endress.com) -> Letöltések -> Prospektusok és katalógusok -> Szöveg keresése: CP00021Z
- A CD-alapú dokumentációval rendelkező eszközökhöz: a CD-n

**Gyártói  
tanúsítványok****IECEX tanúsítvány**

Tanúsítványszám: IECEX KEM 08.0042 U

A tanúsítványszám feltüntetése a következő szabványoknak való megfelelést igazolja (az eszköz verziójától függően)

- IEC 60079-0 : 2017
- IEC 60079-1 : 2014
- IEC 60079-31 : 2013

**ATEX tanúsítvány**

Tanúsítványszám: KEMA 08ATEX0145 U

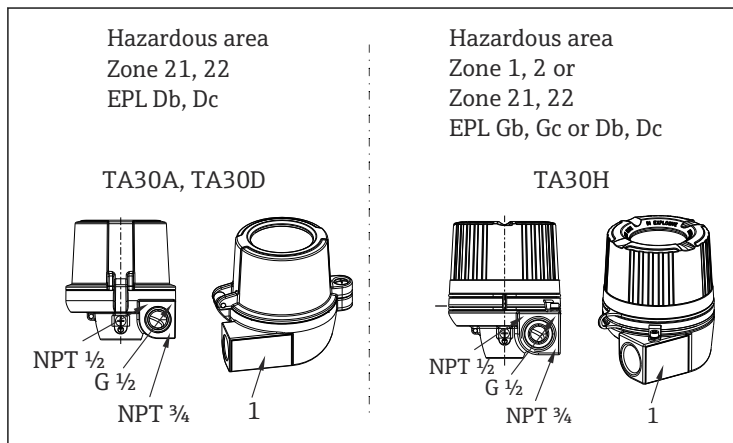
**EU-megfelelőségi nyilatkozat**

Nyilatkozat száma: EC\_00179

**Gyártó címe**

Endress+Hauser Wetzler GmbH + Co. KG  
Obere Wank 1  
87484 Nesselwang, Németország

## Biztonsági utasítások:



A0048955

- A kábeltömszelence menettípusának azonosító jelölései. Nincs jelölés = M20x1,5
- 1 Az adattábla helye

## Biztonsági utasítások: Beépítés

- Tartsa be a jelen használati útmutató beépítési és biztonsági előírásait.
- A gyártói utasítások és egyéb érvényes szabványok és előírások (pl. EN/IEC 60079-14) szerint szerelje be a készüléket.
- A csatlakozófejet a potenciálkiegyenlítő vonalhoz kell csatlakoztatni.
- Csak az EN/IEC 60079-14 10.3. szakaszában, az EN/IEC 60079-0 16. szakaszában és az IEC 60079-1 13. szakaszában megjelölt, jóváhagyással rendelkező kábelbevezetéseket szabad használni.
- Az erre a célra jóváhagyott kábelbemeneten keresztül történő csatlakoztatáshoz a kapcsolódó tömítőeszközt közvetlenül a házra kell felszerelni.
- A használaton kívüli tömszelencéket jóváhagyott, a védelmi típusnak megfelelő záródugókkal tömítse.
- A csatlakozófej  $-20\text{ }^{\circ}\text{C}$  alatti környezeti hőmérsékleten történő működtetéséhez az erre a célra alkalmazható kábeleket és kábelbevezetéseket kell használni.
- Működés közben a fedelet teljesen be kell csavarni és a fedél biztonsági reteszét rögzíteni kell.
- A használaton kívüli bevezetéseket vakdugóval zárja le.
- A 0. zónában való használat esetén a beépített hőmérséklet-érzékelőkhöz kizárólag az 1G vagy 2G kategóriára tanúsított, legalább II1/2G Ex d IIC T6...T4 Ga/Gb vagy II2G Ex d IIC T6...T4 Gb jelöléssel ellátott, jóváhagyott érzékelőket használjon. 1. zóna.

- A hengeres csatlakozás és a menetes csatlakozás felületkezelése nem megengedett.
- A fedél legalább 9 csatlakozómenettel rendelkezik. A hengeres folyamatcsatlakozás minimális hossza 13.9 mm, amelyben a maximálisan 0.10 mm hézagot kell betartani.
- A lángálló csatlakozások nem javíthatók.
- A beépített elektronika nem haladhatja meg a 24.1 mm x 44 mm vagy 44 mm x 44 mm méretet.
- A házat a fedélben lévő 5 menetemelkedéssel tesztelték.
- A kijelző üvegének hőmérsékleti határértéke +100 °C, az O-gyűrűkre +135 °C.

### **Biztonsági megjegyzések: porgyulladás elleni védelem**

- Tartsa be a Használati útmutató beépítési és biztonsági előírásait.
- A gyártói utasítások és egyéb érvényes szabványok és előírások szerint szerelje be az eszközt (pl. EN/IEC 60079-14).
- A kábelbevezetéseket tanúsítvánnyal rendelkező kábeltömszelencékkel kell tömíteni (min. IP6X) IP6X, az EN/IEC 60529 szerint.
- A csatlakozófejet a potenciálkiegyenlítő vonalhoz kell csatlakoztatni.
- +70 °C feletti környezeti hőmérséklet esetén használjon megfelelő hőálló kábelt vagy huzalokat.
- A 20. vagy 21. zónában való használat esetén beépített hőmérséklet-érzékelőként kizárólag az 1D vagy 2D kategóriára tanúsított, legalább II1/2D Ex ta/Ex tb IIIC Da/Db vagy II2D Ex tb IIIC Db jelöléssel ellátott, jóváhagyott érzékelőket használjon.
- A kijelző üvegének hőmérsékleti határértéke +100 °C, az O-gyűrűkre +135 °C.
- Hőmérsékleti tartomány távadó, Ta = -50 ... +130 °C.

### **Korlátozási ütemezés: TA30A, TA30D és TA30H típusok**

- A környezeti hőmérsékleti tartományt a tanúsítvány vagy a kézikönyvben található táblázat szerint kell megválasztani.
- A nem vezetőképes lakkal ellátott csatlakozófejeket meg kell jelölni, és fel kell tüntetni az elektrosztatikus kisülés kockázatának minimalizálására vonatkozó utasításokat.
- A csatlakozófej alján vagy az adapterben lévő érzékelőnyílás IP besorolását megfelelő eszközökkel kell biztosítani.

### Korlátozások ütemezése: csak TA30H típus

- A lángálló csatlakozások nem javíthatók.
- A fedél 9 csatlakozómenettel rendelkezik, de a tesztelés 5 menettel került elvégzésre.
- Olajjal feltöltött áramköri megszakítók és érintkezők nem használhatók.
- A csatlakozófejeket olyan vakdugókkal tesztelték, amelyek tipikus kerek távadókhöz és sorkapcsokhoz valók max. 45 mm átmérővel. Más alakú és nagyobb főátmérőjű zárt készülékek használatára ez a tanúsítvány nem vonatkozik.

### Hőmérsékleti táblázatok

Típus	Védelmi típus		Hőmérséklet-tartomány
TA30H	II2G Ex db IIC Gb Ex db IIC Gb II2D Ex tb IIIC Db Ex tb IIIC Db	Kijelző nélkül	$-50\text{ °C} \leq T_a \leq +130\text{ °C}$
		Kijelzővel	$-50\text{ °C} \leq T_a \leq +90\text{ °C}$
		Távadóval	$-50\text{ °C} \leq T_a \leq +90\text{ °C}$

Típus	Védelmi típus		Hőmérséklet-tartomány
TA30A, TA30D	II2D Ex tb IIIC Db Ex tb IIIC Db	Kijelző nélkül	$-50\text{ °C} \leq T_a \leq +130\text{ °C}$
		Kijelzővel	$-50\text{ °C} \leq T_a \leq +90\text{ °C}$
		Távadóval	$-50\text{ °C} \leq T_a \leq +90\text{ °C}$











71569155

[www.addresses.endress.com](http://www.addresses.endress.com)

---