

# Instruções de segurança **RID14**

PROFIBUS® PA, FOUNDATION Fieldbus™

ATEX: II 3G Ex nA IIC T6...T4 Gc

Instruções de segurança para equipamentos  
elétricos em áreas com risco de explosão





# RID14

PROFIBUS® PA, FOUNDATION Fieldbus™

## Sumário

Sobre este documento .....	4
Documentação associada .....	4
Documentação adicional .....	4
Certificados do fabricante .....	5
Endereço do fabricante .....	5
Instruções de segurança: .....	6
Instruções de segurança: Instalação .....	6
Tabelas de temperatura .....	7
Dados de conexão elétrica .....	7

## Sobre este documento



Este documento foi traduzido para diversos idiomas. Juridicamente estabelecido é apenas o texto original em inglês.

O documento traduzido em idiomas da UE está disponível:

- Na área de download do site da Endress+Hauser: [www.endress.com](http://www.endress.com) -> Downloads -> Manuais e Folhas de Dados -> Tipo: Instruções de Segurança Ex (XA) -> Pesquisa de texto:...
- No Device Viewer: [www.endress.com](http://www.endress.com) -> Ferramentas de produtos -> Informações específicas de Acesso ao equipamento -> Recursos de verificação do equipamento



Caso ainda não esteja disponível, o documento pode ser solicitado.

## Documentação associada

Este documento é parte integrante destas Instruções de operação:

- Instruções de operação: BA00282R e BA01267K
- Resumo das instruções de operação: KA00281R e KA01156K
- Informações técnicas: TI00145R

## Documentação adicional

Brochura sobre proteção contra explosão: CP00021Z/11

A brochura sobre proteção contra explosão está disponível:

- Na área de download do site da Endress+Hauser: [www.endress.com](http://www.endress.com) -> Downloads -> Brochuras e Catálogos -> Pesquisa de texto: CP00021Z
- No CD para equipamentos com documentação baseada em CD

**Certificados do fabricante****Declaração de conformidade EU**

Número do certificado: EC\_00170

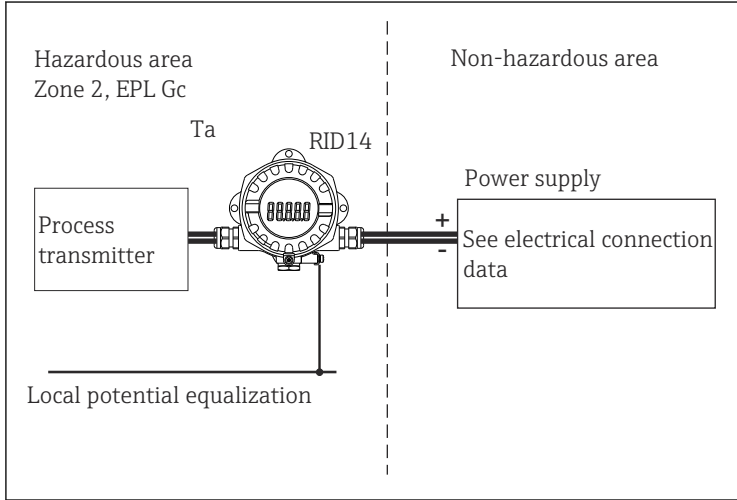
A fixação do número do certificado certifica a conformidade com as seguintes normas (dependendo da versão do equipamento)

- EN IEC 60079-0 : 2018
- EN 60079-15 : 2010

**Endereço do fabricante**

Endress+Hauser Wetzer GmbH + Co. KG  
Obere Wank 1  
87484 Nesselwang, Alemanha

## Instruções de segurança:



A0048971

### 1 Instalação do indicador de campo

## Instruções de segurança: Instalação

- Em conformidade com a instalação e as Instruções de segurança nas Instruções de Operação.
- Instale o equipamento de acordo com as instruções do fabricante e quaisquer outras normas e regulamentações válidas (por ex., EN/IEC 60079-14).
- Verifique as entradas para cabos com prensa-cabos certificados (mín. IP6X) IP6X conforme EN/IEC 60529.
- Para operação do indicador de campo em uma temperatura ambiente abaixo de  $-20^{\circ}\text{C}$ , deve-se usar cabos apropriados, entradas para cabo e dispositivos de vedação para essa aplicação.
- O invólucro do indicador de campo deve ser conectado à linha potencial correspondente.
- Para temperaturas ambientes superiores a  $+70^{\circ}\text{C}$ , use cabos ou fios resistentes a calor, entradas para cabo e dispositivos de vedação para  $T_a +5\text{ K}$  acima do entorno.
- O indicador de campo deve ser instalado e mantido de modo que mesmo no raro caso de incidentes, seja excluída uma fonte de ignição devido a impacto ou fricção entre o gabinete e ferro/aço.

### ATENÇÃO

#### Atmosfera explosiva

- ▶ Em uma atmosfera explosiva, não abra o equipamento quando ele estiver energizado (certifique-se de que a proteção do invólucro IP67 seja mantida durante a operação).

## Tabelas de temperatura

Tipo	Classe de temperatura	Temperatura ambiente
RID14	T6	$-40\text{ °C} \leq T_a \leq +50\text{ °C}$
	T5	$-40\text{ °C} \leq T_a \leq +70\text{ °C}$
	T4	$-40\text{ °C} \leq T_a \leq +80\text{ °C}$

## Dados de conexão elétrica

Tipo	Tipo de proteção	Fonte de alimentação (terminais + e -)
RID14	Ex nA IIC T6...T4 Gc Saída: FOUNDATION Fieldbus™ PROFIBUS PA® Consumo de corrente $\leq 11\text{ mA}$	$U_b \leq 9$ para $32\text{ V}_{DC}$

Categoria	Tipo de proteção	Tipo
II 3G	Ex nA IIC T6...T4 Gc	RID14



71569198

[www.addresses.endress.com](http://www.addresses.endress.com)

---