

Bezpečnostní pokyny **RID14**

PROFIBUS® PA, FOUNDATION Fieldbus™

ATEX: II 3G Ex nA IIC T6...T4 Gc

Bezpečnostní pokyny pro elektrické přístroje určené
pro prostředí s nebezpečím výbuchu




RID14

PROFIBUS® PA, FOUNDATION Fieldbus™

Obsah

O tomto dokumentu	4
Související dokumentace	4
Doplňující dokumentace	4
Osvědčení výrobce	5
Adresa výrobce	5
Bezpečnostní pokyny:	6
Bezpečnostní pokyny: instalace	6
Tabulky teplot	7
Údaje o elektrickém připojení	7

O tomto dokumentu

 Tento dokument je přeložen do několika jazyků. Právně závazný je pouze zdrojový text v angličtině.

Dokument přeložený do jazyků EU je k dispozici:

- V oblasti s dokumenty ke stažení na webových stránkách Endress+Hauser: www.endress.com -> Ke stažení -> Příručky a technické specifikace -> Typ: Pokyny k bezpečnosti v prostředích s nebezpečím výbuchu (XA) -> Textové vyhledávání: ...
- V nástroji Device Viewer: www.endress.com -> Nástroje pro produkty -> Přístup k specifickým informacím pro konkrétní přístroje -> Prohlédnout vlastnosti přístroje

 Pokud ještě není k dispozici, dokument lze objednat.

Související dokumentace

Tento dokument tvoří nedílnou součást následujících Návodů k obsluze:

- Návod k obsluze: BA00282R a BA01267K
- Stručný návod k obsluze: KA00281R a KA01156K
- Technické informace: TI00145R

Doplňující dokumentace

Příručka o ochraně proti výbuchu: CP00021Z/11

Příručka o ochraně proti výbuchu je k dispozici:

- V oblasti s dokumenty ke stažení na webových stránkách společnosti Endress+Hauser: www.endress.com -> Ke stažení -> Brožury a katalogy -> Textové vyhledávání: CP00021Z
- Na CD pro přístroj s dokumentací uloženou na CD

**Osvědčení
výrobce****Prohlášení o shodě EU**

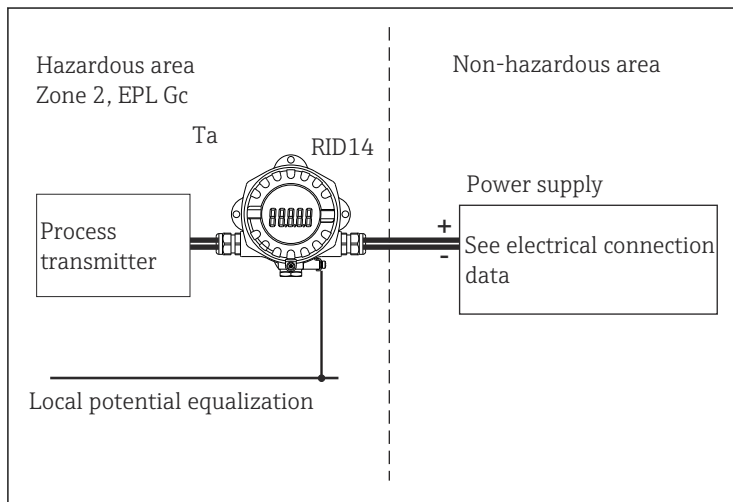
Číslo certifikátu: EC_00170

Uvedení čísla certifikátu potvrzuje shodu s následujícími normami
(v závislosti na verzi přístroje)

- EN IEC 60079-0: 2018
- EN 60079-15:2010

Adresa výrobceEndress+Hauser Wetzer GmbH + Co. KG
Obere Wank 1
87484 Nesselwang, Německo

Bezpečnostní pokyny:



A0048971

1 Instalace polního indikátoru

Bezpečnostní pokyny: instalace

- Dodržujte instalační a bezpečnostní pokyny uvedené v návodu k obsluze.
- Přístroj instalujte v souladu s pokyny od výrobce a s veškerými dalšími platnými normami a předpisy (např. EN/IEC 60079-14).
- Řádně utěsněte vstupy kabelů pomocí certifikovaných kabelových vývodků (min. IP 6X) IP 6X podle EN/IEC 60529.
- Pro provoz polního indikátoru při okolní teplotě pod -20 °C musí být použity vhodné kabely, kabelové průchodky a těsnicí prostředky povolené pro tuto aplikaci.
- Pouzdro polního indikátoru musí být připojeno k vedení s odpovídajícím potenciálem.
- Pro okolní teploty vyšší než $+70\text{ °C}$ použijte vhodné tepelně odolné kabely nebo vodiče, kabelové průchodky a těsnicí prostředky pro Ta +5 K nad okolní teplotou.
- Polní indikátor musí být instalován a udržován tak, aby i v případě výjimečných událostí byl vyloučen zdroj vznícení v důsledku nárazu nebo tření mezi krytem a železnými/ocelovými prvky.

VAROVÁNÍ

Prostředí s nebezpečím výbuchu

- ▶ Ve výbušném prostředí neotevírejte zařízení pod napětím (zajistěte, aby bylo během provozu zachováno krytí pouzdra IP 67).

Tabulky teplot

Typ	Teplotní třída	Teplota okolí
RID14	T6	$-40\text{ °C} \leq T_a \leq +50\text{ °C}$
	T5	$-40\text{ °C} \leq T_a \leq +70\text{ °C}$
	T4	$-40\text{ °C} \leq T_a \leq +80\text{ °C}$

Údaje o elektrickém připojení

Typ	Typ ochrany	Napájecí zdroj (svorky + a -)
RID14	Ex nA IIC T6...T4 Gc Výstup: FOUNDATION Fieldbus™ PROFIBUS PA® Aktuální spotřeba $\leq 11\text{ mA}$	$U_b \leq 9 \dots 32\text{ V}_{DC}$

Kategorie	Typ ochrany	Typ
II 3G	Ex nA IIC T6...T4 Gc	RID14



71569214

www.addresses.endress.com
