

Sikkerhedsinstruktioner

RID14

PROFIBUS® PA, FOUNDATION Fieldbus™

ATEX: II 3G Ex nA IIC T6...T4 Gc

Sikkerhedsanvisninger for elektrisk udstyr i
områder med eksplosionsfare




RID14

PROFIBUS® PA, FOUNDATION Fieldbus™

Indholdsfortegnelse


Om dette dokument	4
Medfølgende dokumentation	4
Supplerende dokumentation	4
Producentens certifikater	5
Producentens adresse	5
Sikkerhedsanvisninger:	6
Sikkerhedsanvisninger: Installation	6
Temperatortabeller	7
Elektriske tilslutningsdata	7

Om dette dokument

 Dette dokument er oversat til flere sprog. Kun den oprindelige engelske kildetekst er juridisk gyldig.

Dokumentet kan fås oversat til EU-sprog:

- I downloadområdet på Endress+Hausers websted: www.endress.com
-> Downloads -> Manualer og datablade -> Type: Ex Sikkerheds
Brugsanvisning (XA) -> Tekst Søg: ...
- I Device Viewer: www.endress.com -> Product tools -> Access device
specific information -> Check device features

 Hvis dokumentet endnu ikke er tilgængeligt, kan det rekvireres.

Medfølgende dokumentation

Dette dokument er en integreret del af følgende betjeningsvejledninger:

- Betjeningsvejledninger: BA00282R og BA01267K
- Korte betjeningsvejledninger: KA00281R og KA01156K
- Tekniske oplysninger: TI00145R

Supplerende dokumentation

Brochure om eksplosionsbeskyttelse: CP00021Z/11

Brochuren om eksplosionsbeskyttelse kan findes:

- I downloadområdet på Endress+Hausers websted:
www.endress.com -> Downloads -> Brochurer og kataloger ->
Tekst Søg: CP00021Z
- På cd'en til instrumenter med cd-baseret dokumentation

**Producentens
certifikater****EU-overensstemmelseserklæring**

Certifikatnummer: EC_00170

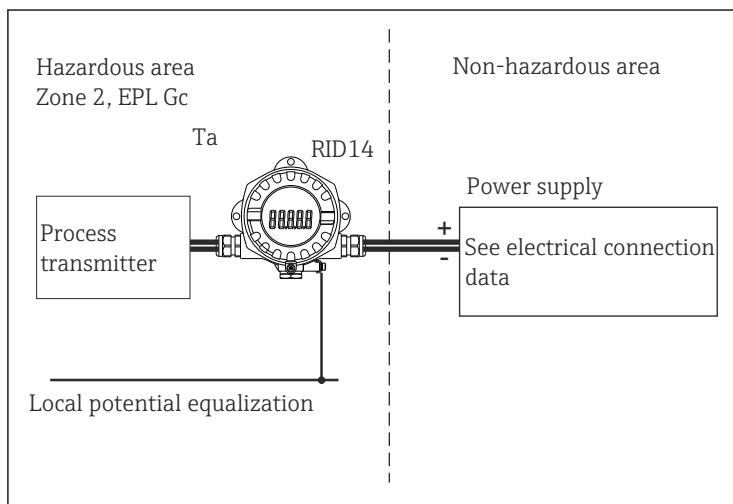
Det påførte certifikatnummer bekræfter overensstemmelse med følgende standarder (afhængigt af instrumentets version)

- EN IEC 60079-0: 2018
- EN 60079-15: 2010


**Producentens
adresse**

Endress+Hauser Wetzer GmbH + Co. KG
Obere Wank 1
87484 Nesselwang, Tyskland

Sikkerhedsanvisninger:



A0048971

 1 Installation af feltindikatoren

Sikkerhedsanvisninger: Installation

- Følg installations- og sikkerhedsanvisningerne i betjeningsvejledningen.
- Installer instrumentet i henhold til producentens anvisninger og andre gældende standarder og regler (f.eks. EN/IEC 60079-14).
- Forsegl kabelindgangene med certificerede kabelforskrninger (min. IP6X) i overensstemmelse med EN/IEC 60529.
- Ved brug af feltindikatoren ved en omgivende temperatur under -20 °C skal der anvendes kabler, kabelindgange og forseglinger, som er velegnet til denne anvendelse.
- Feltindikatorens hus skal sluttes til potentialudligningsledningen.
- Ved omgivende temperaturer over $+70\text{ °C}$ skal der anvendes varmebestandige kabler eller ledninger, kabelindgange og forseglinger til $T_a + 5\text{ K}$ over den omgivende temperatur.
- Feltindikatoren skal installeres og vedligeholdes, så der ikke er risiko for gnistdannelse fra friktion mellem huset og jern/stål.

ADVARSEL

Eksplosiv atmosfære

- ▶ Enheden må ikke åbnes i eksplosive atmosfærer, når den står under spænding (IP76-kapslingsklassen for huset skal opretholdes under drift).

Temperaturtabeller

Type	Temperaturklasse	Omgivende temperatur
RID14	T6	$-40\text{ °C} \leq T_a \leq +50\text{ °C}$
	T5	$-40\text{ °C} \leq T_a \leq +70\text{ °C}$
	T4	$-40\text{ °C} \leq T_a \leq +80\text{ °C}$

Elektriske tilslutningsdata

Type	Beskyttelsestype	Strømforsyning (klemmerne + og -)
RID14	Ex nA IIC T6...T4 Gc Udgang: FOUNDATION Fieldbus™ PROFIBUS PA® Strømforbrug $\leq 11\text{ mA}$	$U_b \leq 9\text{ til }32\text{ V}_{DC}$

Kategori	Beskyttelsestype	Type
II 3G	Ex nA IIC T6...T4 Gc	RID14



71569178

www.addresses.endress.com
