

Säkerhetsföreskrifter **RID14**

PROFIBUS® PA, FOUNDATION Fieldbus™

ATEX: II 3G Ex nA IIC T6...T4 Gc

Säkerhetsinstruktioner för elektrisk utrustning i
explosionsfarligt område



RID14

PROFIBUS® PA, FOUNDATION Fieldbus™

Innehållsförteckning

Om detta dokument	4
Tillhörande dokumentation	4
Tilläggsdokumentation	4
Tillverkarcertifikat	5
Tillverkarens adress	5
Säkerhetsinstruktioner:	6
Säkerhetsinstruktioner: installation	6
Temperatortabeller	7
Data för elektriska anslutningar	7

Om detta dokument

Detta dokument har översatts till flera språk. Endast den engelska källtexten är juridiskt bindande.

Dokumentet finns översatt till EU-språk och hämtas:

- I nedladdningsdelen av Endress+Hausers webbplats:
www.endress.com -> Ladda ner-> Manualer och datablad -> Typ: Ex Säkerhetsinstruktion (XA) -> Textsökning: ...
- I visningsprogrammet: www.endress.com -> Produktverktyg -> Åtkomst till enhetspecifik information -> Kontrollera enhetens funktioner



Om dokumentet inte finns tillgängligt än, kan det beställas.

Tillhörande dokumentation

Detta dokument är en viktig del av följande bruksanvisningar:

- Användarinstruktioner: BA00282R och BA01267K
- Kortfattad bruksanvisning: KA00281R och KA01156K
- Teknisk information: TI00145R

Tilläggsdokumentation

Broschyr om explosionsskydd: CP00021Z/11

Broschyren om explosionsskydd finns:

- Bland nedladdningarna på Endress+Hausers webbplats:
www.endress.com -> Ladda ner -> Broschyrer och kataloger -> Textsökning: CP00021Z
- På CD-skivan för enheter med CD-baserad dokumentation

Tillverkarcertifikat **EU-försäkran om överensstämmelse**

t

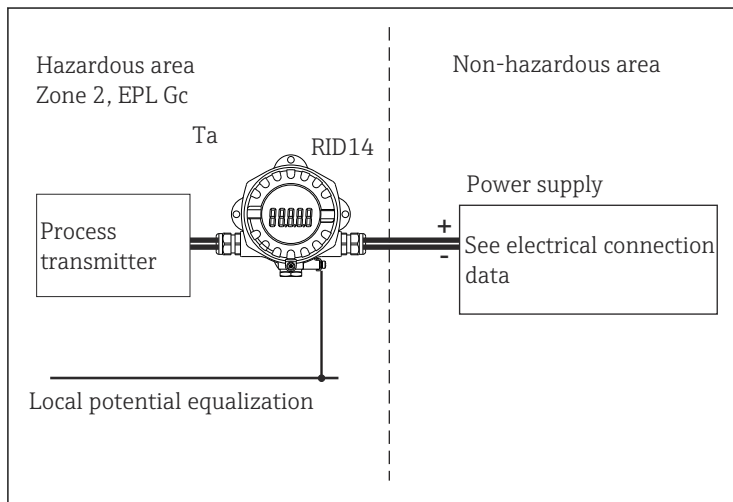
Certifikatnummer: EC_00170

Certifikatnumret bekräftar överensstämmelse med följande standarder (beroende på enhetsversion)

- EN IEC 60079-0 : 2018
- EN 60079-15: 2010

**Tillverkarens
adress**Endress+Hauser Wetzer GmbH + Co. KG
Obere Wank 1
87484 Nesselwang, Tyskland

Säkerhetsinstruktioner:



1 Installation av fältdisplay

Säkerhetsinstruktioner: installation

- Följ installations- och säkerhetsinstruktionerna i bruksanvisningen.
- Installera enheten enligt tillverkarens anvisningar och övriga gällande standarder och föreskrifter (t.ex. EN/IEC 60079-14).
- Täta alla kabelingångarna ordentligt med certifierade kabelförskruvningar (min. IP6X) IP6X enligt EN/IEC 60529.
- För användning av fältindikatorn vid en omgivningstemperatur under -20°C måste lämpliga kablar, kabelingångar och tätningar som är godkända för denna applikation användas.
- Fältindikatorns hus måste vara anslutet till potentialutjämningsledaren.
- För omgivningstemperaturer som är högre än $+70^{\circ}\text{C}$ bör du använda lämpliga värmebeständiga kablar eller ledningar, kabelingångar och tätningar för $T_a + 5\text{ K}$ högre än omgivningen.
- Fältindikatorn måste installeras och underhållas på ett sådant sätt att en antändningskälla inte kan uppstå vid stötar eller friktion mellan höljet och järn/stål, inte ens i sällsynta fall.

⚠ VARNING

Explosiv atmosfär

- ▶ I en explosiv atmosfär får enheten inte öppnas när den är spänningsförande (säkerställ att husets skyddsklass IP67 bibehålls under drift).

Temperaturtabeller

Typ	Temperaturklass	Omgivningstemperatur
RID14	T6	$-40\text{ °C} \leq T_a \leq +50\text{ °C}$
	T5	$-40\text{ °C} \leq T_a \leq +70\text{ °C}$
	T4	$-40\text{ °C} \leq T_a \leq +80\text{ °C}$

Data för elektriska anslutningar

Typ	Skyddstyp	Strömförsörjning (pol + och -)
RID14	Ex nA IIC T6-T4 Gc Utgång: FOUNDATION Fieldbus™ PROFIBUS PA® Strömförbrukning $\leq 11\text{ mA}$	$U_b \leq 9 \dots 32\text{ V}_{DC}$

Kategori	Skyddstyp	Typ
II 3G	Ex nA IIC T6-T4 Gc	RID14



71569205

www.addresses.endress.com
