

# Biztonsági utasítások

## RID14

PROFIBUS® PA, FOUNDATION Fieldbus™

ATEX: II 3G Ex nA IIC T6...T4 Gc

Robbanásveszélyes területeken lévő elektromos berendezésekre vonatkozó biztonsági előírások





# RID14

PROFIBUS® PA, FOUNDATION Fieldbus™

## Tartalomjegyzék

Néhány szó erről a dokumentumról .....	4
Kapcsolódó dokumentáció .....	4
Kiegészítő dokumentáció .....	4
Gyártói tanúsítványok .....	5
Gyártó címe .....	5
Biztonsági utasítások: .....	6
Biztonsági utasítások: Beépítés .....	6
Hőmérsékleti táblázatok .....	7
Elektromos csatlakoztatási adatok .....	7

## Néhány szó erről a dokumentumról



Ezt a dokumentumot több nyelvre lefordították. Joghatással kizárólag az angol nyelvű forrásszöveg rendelkezik.

Az EU nyelvekre lefordított dokumentum elérhető:

- Az Endress+Hauser webhely letöltési felületén: [www.endress.com](http://www.endress.com) -> Downloads -> Manuals and Datasheets -> Type: Ex Safety Instruction (XA) -> Text Search: ...
- A Device Viewer-ben: [www.endress.com](http://www.endress.com) -> Product tools -> Access device specific information -> Check device features



A dokumentum megrendelhető, amennyiben még nem áll rendelkezésre.

## Kapcsolódó dokumentáció

Ez a dokumentum a következő Üzemeltetési utasítás szerves részét képezi:

- Használati útmutató: BA00282R és BA01267K
- Rövid használati útmutató: KA00281R és KA01156K
- Műszaki információ: TI00145R

## Kiegészítő dokumentáció

Robbanásvédelmi prospektus: CP0002 1Z/11

A robbanásvédelmi prospektus elérhető:

- Az Endress+Hauser weblap letöltések felületén: [www.endress.com](http://www.endress.com) -> Letöltések -> Prospektusok és katalógusok -> Szöveg keresése: CP0002 1Z
- A CD-alapú dokumentációval rendelkező eszközökhöz: a CD-n

**Gyártói  
tanúsítványok****EU-megfeleléségi nyilatkozat**

Tanúsítvány száma: EC\_00170

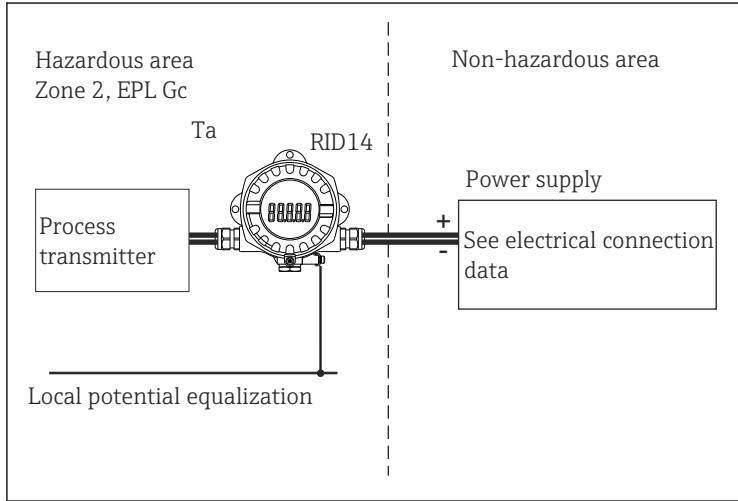
A tanúsítványszám feltüntetése a következő szabványoknak való megfelelést igazolja (az eszköz verziójától függően)

- EN IEC 60079-0 : 2018
- EN 60079-15 : 2010

**Gyártó címe**

Endress+Hauser Wetzer GmbH + Co. KG  
Obere Wank 1  
87484 Nesselwang, Németország

## Biztonsági utasítások:



A0048971

1 A terepi kijelző beépítése

## Biztonsági utasítások: Beépítés

- Tartsa be a jelen használati útmutató beépítési és biztonsági előírásait.
- A gyártói utasítások és egyéb érvényes szabványok és előírások (pl. EN/IEC 60079-14) szerint szerelje be a készüléket.
- A kábelbevezetéseket tanúsítvánnyal rendelkező kábelátmenetelencékkel kell tömíteni (min. IP6X) IP6X, az EN/IEC 60529 szerint.
- A terepi kijelző  $-20\text{ °C}$  alatti környezeti hőmérsékleten történő működtetéséhez az erre a célra alkalmazható kábeleket, kábelbevezetéseket és tömítő eszközöket kell használni.
- A terepi kijelző házát csatlakoztatni kell a potenciálkiegyenlítő vonalhoz.
- $+70\text{ °C}$  feletti környezeti hőmérséklet esetén használjon megfelelő hőálló kábelt vagy huzalokat, kábelbevezetéseket és tömítő eszközöket,  $T_a + 5\text{ K}$  környezeti hőmérsékletre méretezve.
- A terepi kijelzőt úgy kell beépíteni és karbantartani, hogy ritkán bekövetkező események alkalmával is kizárható legyen az ütközésből vagy a burkolat és vas/acél közötti súrlódásból eredő gyújtóhatás.

### ⚠ FIGYELMEZTETÉS

#### Robbanásveszélyes környezet

- ▶ Robbanásveszélyes környezetben ne nyissa fel a készüléket, ha az feszültség alatt van (ügyeljen arra, hogy a ház IP67 védelmi szintje működés közben is fennmaradjon).

## Hőmérsékleti táblázatok

Típus	Hőmérsékleti osztály	Környezeti hőmérséklet
RID14	T6	$-40\text{ °C} \leq T_a \leq +50\text{ °C}$
	T5	$-40\text{ °C} \leq T_a \leq +70\text{ °C}$
	T4	$-40\text{ °C} \leq T_a \leq +80\text{ °C}$

## Elektromos csatlakoztatási adatok

Típus	Védelmi típus	Tápellátás (+ és - kapocs)
RID14	Ex nA IIC T6...T4 Gc Kimenet: FOUNDATION Fieldbus™ PROFIBUS PA® Áramfelvétel $\leq 11\text{ mA}$	$U_b \leq 9 \dots 32\text{ V}_{DC}$

Kategória	Védelmi típus	Típus
II 3G	Ex nA IIC T6...T4 Gc	RID14



71569216

[www.addresses.endress.com](http://www.addresses.endress.com)

---