

Istruzioni di sicurezza

RID14

PROFIBUS® PA, FOUNDATION Fieldbus™

ATEX: II 3G Ex nA IIC T6...T4 Gc

Istruzioni di sicurezza per apparecchiature
elettriche in aree pericolose




RID14

PROFIBUS® PA, FOUNDATION Fieldbus™

Indice


Informazioni sulla presente documentazione	4
Documentazione integrativa	4
Documentazione supplementare	4
Certificati del produttore	5
Indirizzo del produttore	5
Istruzioni di sicurezza:	6
Istruzioni di sicurezza: Installazione	6
Tabelle di temperatura	7
Dati connessioni elettriche	7

Informazioni sulla presente documentazione

 Questa documentazione è stata tradotta in diverse lingue. Giuridicamente vincolante è solo il testo originale inglese.

Il documento tradotto nelle lingue dell'UE è disponibile:

- nell'area di download del sito Endress+Hauser: www.endress.com -> Downloads -> Manuals and Datasheets -> Type: Ex Safety Instruction (XA) -> Text Search: ...
- Nel Device Viewer: www.endress.com -> Product tools -> Access device specific information -> Check device features

 Se non ancora disponibile, il documento può essere ordinato.

Documentazione integrativa

Il presente documento è parte integrante delle seguenti Istruzioni di funzionamento:

- Istruzioni di funzionamento: BA00282R e BA01267K
- Istruzioni di funzionamento brevi: KA00281R e KA01156K
- Informazioni tecniche: TI00145R

Documentazione supplementare

Brochure sulla protezione dalle esplosioni: CP00021Z/11

La Brochure sulla protezione dalle esplosioni è disponibile:

- Nell'area Download del sito web di Endress+Hauser: www.it.endress.com -> Download -> Brochure e cataloghi -> Ricerca di testo: CP00021Z
- Sul CD per i dispositivi con documentazione basata su CD

**Certificati del
produttore****Dichiarazione di Conformità UE**

Numero del certificato: EC_00170

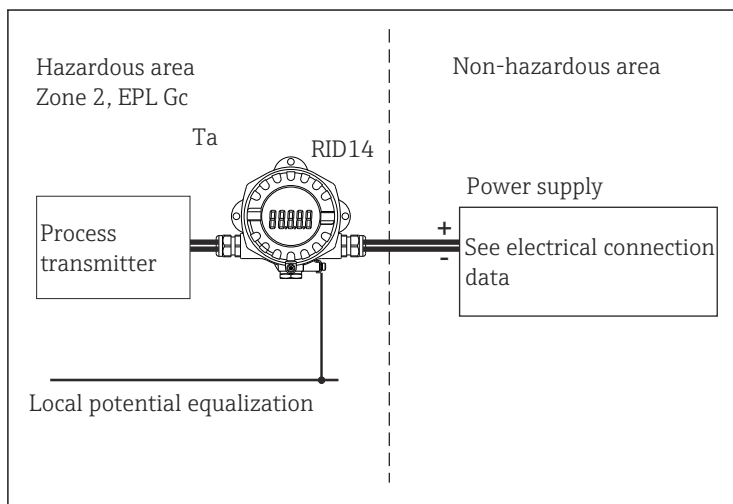
Allegando il numero di certificato si certifica la conformità alle seguenti norme (a seconda della versione del dispositivo)

- EN IEC 60079-0 : 2018
- EN 60079-15 : 2010

**Indirizzo del
produttore**

Endress+Hauser Wetzer GmbH + Co. KG
Obere Wank 1
87484 Nesselwang, Germania

Istruzioni di sicurezza:



A0048971

1 Installazione dell'indicatore da campo

Istruzioni di sicurezza: Installazione

- Attenersi alle Istruzioni di installazione e di sicurezza riportate in nelle Istruzioni di funzionamento.
- Installare il dispositivo rispettando le istruzioni del produttore e tutte le norme e le direttive applicabili (ad es. EN/IEC 60079-14).
- Sigillare saldamente gli ingressi cavo con pressacavi certificati (min. IP6X) IP6X in conformità a EN/IEC 60529.
- Per il funzionamento dell'indicatore da campo a una temperatura ambiente inferiore a $-20\text{ }^{\circ}\text{C}$, utilizzare cavi, ingressi cavo e sistemi di tenuta appropriati e consentiti per questa applicazione.
- La custodia dell'indicatore da campo deve essere collegata alla linea di equipotenzialità.
- Con temperatura ambiente superiore a $+70\text{ }^{\circ}\text{C}$, utilizzare cavi/fili, ingressi cavo e sistemi di tenuta resistenti al calore per Ta superiore di $+5\text{ K}$ rispetto all'ambiente circostante.
- L'indicatore da campo deve essere installato e mantenuto in modo che, anche in caso di sporadici incidenti, sia esclusa qualsiasi fonte di innesco, dovuta a impatti o attriti tra la custodia e il ferro/acciaio.

⚠ AVVERTENZA

Atmosfera esplosiva

- ▶ In atmosfere esplosive, non aprire il dispositivo quando è alimentato (durante il funzionamento garantire come minimo un livello di protezione IP67 per la custodia).

Tabelle di temperatura

Tipo	Classe di temperatura	Temperatura ambiente
RID14	T6	$-40\text{ °C} \leq T_a \leq +50\text{ °C}$
	T5	$-40\text{ °C} \leq T_a \leq +70\text{ °C}$
	T4	$-40\text{ °C} \leq T_a \leq +80\text{ °C}$

Dati connessioni elettriche

Tipo	Tipo di protezione	Alimentazione (morsetti + e -)
RID14	Ex nA IIC T6...T4 Gc Uscita: FOUNDATION Fieldbus™ PROFIBUS PA® Consumo di corrente $\leq 11\text{ mA}$	$U_b \leq 9 \dots 32\text{ V}_{DC}$

Categoria	Tipo di protezione	Tipo
II 3G	Ex nA IIC T6...T4 Gc	RID14



71569184

www.addresses.endress.com
