

Bezpečnostní pokyny **RIA14**

ATEX: II 3G Ex nA IIC T6...T4 Gc

Bezpečnostní pokyny pro elektrické přístroje určené
pro prostředí s nebezpečím výbuchu




RIA14

Obsah

O tomto dokumentu	4
Související dokumentace	4
Doplňující dokumentace	4
Osvědčení výrobce	5
Adresa výrobce	5
Bezpečnostní pokyny:	6
Bezpečnostní pokyny: instalace	6
Tabulky teplot	7
Údaje o elektrickém připojení	7

O tomto dokumentu

 Tento dokument je přeložen do několika jazyků. Právně závazný je pouze zdrojový text v angličtině.

Dokument přeložený do jazyků EU je k dispozici:

- V oblasti s dokumenty ke stažení na webových stránkách Endress+Hauser: www.endress.com -> Ke stažení -> Příručky a technické specifikace -> Typ: Pokyny k bezpečnosti v prostředích s nebezpečím výbuchu (XA) -> Textové vyhledávání: ...
- V nástroji Device Viewer: www.endress.com -> Nástroje pro produkty -> Přístup k specifickým informacím pro konkrétní přístroje -> Prohlédnout vlastnosti přístroje

 Pokud ještě není k dispozici, dokument lze objednat.

Související dokumentace

Tento dokument tvoří nedílnou součást následujících Návodů k obsluze:

- Návod k obsluze: BA00278R
- Stručný návod k obsluze: KA00277R
- Technické informace: TI00143R

Doplňující dokumentace

Příručka o ochraně proti výbuchu: CP00021Z/11

Příručka o ochraně proti výbuchu je k dispozici:

- V oblasti s dokumenty ke stažení na webových stránkách společnosti Endress+Hauser: www.endress.com -> Ke stažení -> Brožury a katalogy -> Textové vyhledávání: CP00021Z
- Na CD pro přístroj s dokumentací uloženou na CD

**Osvědčení
výrobce****Prohlášení o shodě EU**

Číslo prohlášení: EC_00170

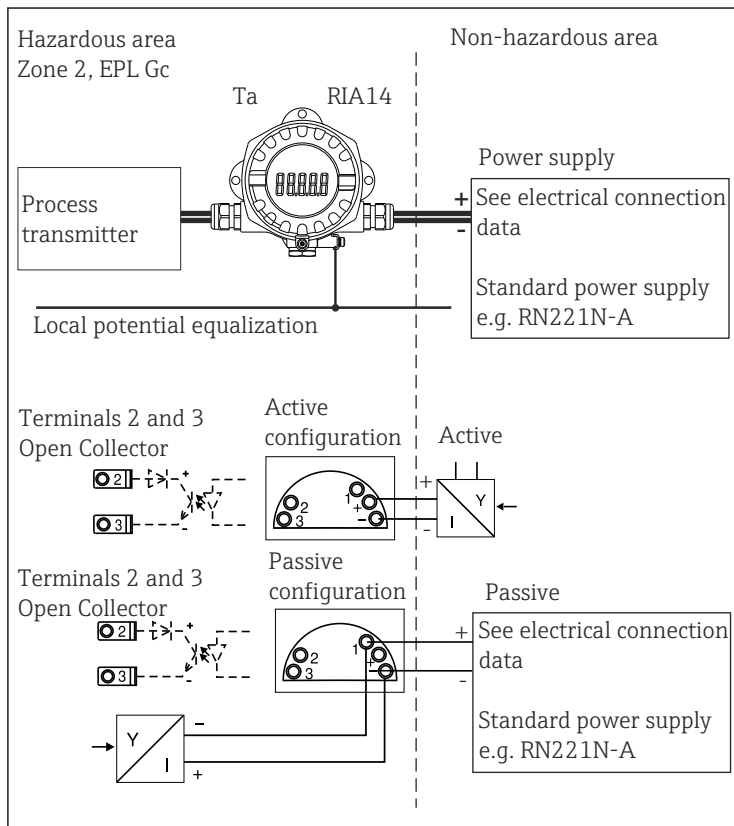
Uvedení čísla certifikátu potvrzuje shodu s následujícími normami
(v závislosti na verzi přístroje)

- EN IEC 60079-0: 2018
- EN 60079-15: 2010

Adresa výrobce

Endress+Hauser Wetzer GmbH + Co. KG
Obere Wank 1
87484 Nesselwang, Německo

Bezpečnostní pokyny:



Bezpečnostní pokyny: instalace

- Dodržujte instalační a bezpečnostní pokyny uvedené v návodu k obsluze.
- Přístroj instalujte v souladu s pokyny od výrobce a s veškerými dalšími platnými normami a předpisy (např. EN/IEC 60079-14).
- Řádně utěsněte vstupy kabelů pomocí certifikovaných kabelových vývodků (min. IP 6X) IP 6X podle EN/IEC 60529.
- Pro provoz polního indikátoru při okolní teplotě pod $-20\text{ }^{\circ}\text{C}$ je třeba použít vhodné kabely, kabelové průchodky a těsnící prostředky povolené pro tuto aplikaci.

- Pouzdro polního indikátoru musí být připojeno k vedení s odpovídajícím potenciálem.
- Pro okolní teploty vyšší než +70 °C použijte vhodné tepelně odolné kabely nebo vodiče, kabelové průchodky a těsnicí prostředky pro Ta +5 K nad okolní teplotou.
- Polní indikátor musí být instalován a udržován tak, aby i v případě výjimečných událostí byl vyloučen zdroj vznícení v důsledku nárazu nebo tření mezi krytem a železnými/ocelovými prvky.

⚠ VAROVÁNÍ

Prostředí s nebezpečím výbuchu

- ▶ Ve výbušném prostředí neotevírejte zařízení pod napětím (zajistěte, aby bylo během provozu zachováno krytí pouzdra IP 67).

Tabulky teplot

Typ	Teplotní třída	Teplota okolí
RIA14	T6	-40 °C ≤ Ta ≤ +50 °C
	T5	-40 °C ≤ Ta ≤ +65 °C
	T4	-40 °C ≤ Ta ≤ +80 °C

Údaje o elektrickém připojení

Typ	Typ ochrany	Zdroj napájení (svorky + a -)	Otevřený kolektor (svorky 2 a 3)
RIA14	Ex nA IIC T6...T4 Gc	U _b ≤ 35 V _{DC} P ≤ 1,75 mW	U _b ≤ 35 V _{DC} P ≤ 875 mW

Kategorie	Typ ochrany	Typ
II 3G	Ex nA IIC T6...T4 Gc	RIA14



71569175

www.addresses.endress.com
