

# Sicherheitshinweise

## **RIA14**

ATEX: II 3G Ex nA IIC T6...T4 Gc

Sicherheitshinweise für elektrische Betriebsmittel  
im explosionsgefährdeten Bereich






# RIA14

## Inhaltsverzeichnis


Hinweise zum Dokument .....	4
Zugehörige Dokumentation .....	4
Ergänzende Dokumentation .....	4
Herstellerbescheinigungen .....	5
Herstelleradresse .....	5
Sicherheitshinweise: .....	6
Sicherheitshinweise: Installation .....	6
Temperaturtabellen .....	7
Elektrische Anschlussdaten .....	7

## Hinweise zum Dokument

 Dieses Dokument wurde in mehrere Sprachen übersetzt. Rechtlich verbindlich ist ausschließlich der englische Ausgangstext.

Das in EU-Sprachen übersetzte Dokument ist verfügbar:

- Im Download-Bereich der Endress+Hauser Internetseite:  
[www.endress.com](http://www.endress.com) -> Downloads -> Technische Dokumentationen -> Typ: Sicherheitshinweise (XA) -> Textsuche: ...
- Im Device Viewer: [www.endress.com](http://www.endress.com) -> Online Tools -> Von der Seriennummer zur Geräteinformation & Dokumentation (Device Viewer) -> Gerätemerkmale überprüfen

 Falls noch nicht vorhanden, kann das Dokument bestellt werden.

## Zugehörige Dokumentation

Dieses Dokument ist fester Bestandteil der folgenden Betriebsanleitungen:

- Betriebsanleitung: BA00278R
- Kurzanleitung: KA00277R
- Technische Information TI00143R

## Ergänzende Dokumentation

Explosionsschutz-Broschüre: CP00021Z/11

Die Explosionsschutz-Broschüre ist verfügbar:

- Im Download-Bereich der Endress+Hauser Internetseite:  
[www.endress.com](http://www.endress.com) -> Downloads -> Broschüren und Kataloge -> Textsuche: CP00021Z
- Bei Geräten mit Dokumentation auf CD: Auf der CD

**Herstellerbe-  
scheinigungen****EU-Konformitätserklärung**

Nummer der Konformitätserklärung: EC\_00170

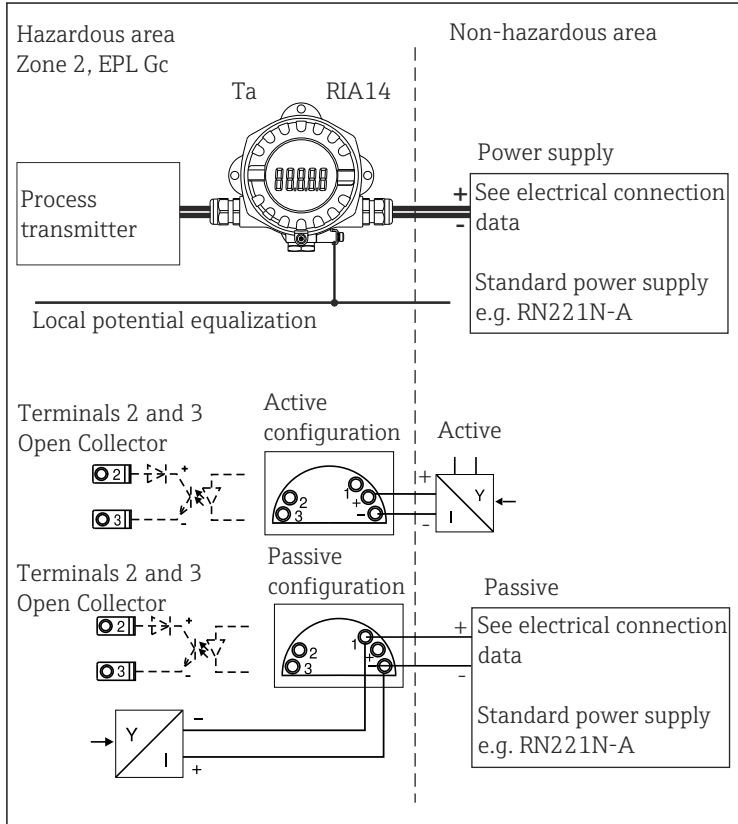
Das Anbringen der Zertifikatsnummer bescheinigt die Konformität mit den folgenden Normen (abhängig von der Geräteausführung)

- EN IEC 60079-0: 2018
- EN 60079-15: 2010

**Herstelleradresse**

Endress+Hauser Wetzer GmbH + Co. KG  
Obere Wank 1  
87484 Nesselwang, Deutschland

## Sicherheitshinweise:



## Sicherheitshinweise: Installation

- Installations- und Sicherheitshinweise der Betriebsanleitung beachten.
- Gemäß Herstellerangaben und den gültigen Normen und Regeln installieren (z. B. EN/IEC 60079-14).
- Kabeleinführungen mit geprüften Kabelverschraubungen dicht verschließen (min. IP6X) IP6X nach EN/IEC 60529.
- Für den Betrieb des Feldanzeigers bei einer Umgebungstemperatur unter  $-20\text{ }^{\circ}\text{C}$  sind geeignete Leitungen und für diesen Einsatz zugelassene Leitungseinführungen zu verwenden.

- Das Gehäuse des Feldanzeigers ist an der Potenzialausgleichsleitung anzuschließen.
- Bei Umgebungstemperaturen über +70 °C sind geeignete hitzebeständige Kabel oder Leiter, Kabeleinführungen und Dichtungen zu verwenden, die für  $T_a + 5 \text{ K}$  über der Umgebungstemperatur ausgelegt sind.
- Der Feldanzeiger muss so eingebaut und betrieben werden, dass auch in selten auftretenden Fällen eine Zündquelle durch Stoß oder Reibung zwischen Metall/Stahl und dem Gehäuse ausgeschlossen ist.

**⚠ WARNUNG**

**Explosionsfähige Atmosphäre**

- ▶ Das Gerät ist in einer explosionsfähigen Atmosphäre nicht unter Spannung zu öffnen. (Es ist darauf zu achten, dass der Gehäuseschutzgrad von IP67 während des Betriebs eingehalten wird.)

**Temperaturtabellen**

Typ	Temperaturklasse	Umgebungstemperatur
RIA14	T6	$-40 \text{ °C} \leq T_a \leq +50 \text{ °C}$
	T5	$-40 \text{ °C} \leq T_a \leq +65 \text{ °C}$
	T4	$-40 \text{ °C} \leq T_a \leq +80 \text{ °C}$

**Elektrische Anschlussdaten**

Typ	Zündschutzart	Energieversorgung (Klemmen + und -)	Open Collector (Klemmen 2 und 3)
RIA14	Ex nA IIC T6...T4 Gc	$U_b \leq 35 \text{ V}_{\text{DC}}$ $P \leq 1,75 \text{ mW}$	$U_b \leq 35 \text{ V}_{\text{DC}}$ $P \leq 875 \text{ mW}$

Kategorie	Zündschutzart	Typ
II 3G	Ex nA IIC T6...T4 Gc	RIA14



71569158

[www.addresses.endress.com](http://www.addresses.endress.com)

---