

Säkerhetsföreskrifter **RIA14**

ATEX: II 3G Ex nA IIC T6...T4 Gc

Säkerhetsinstruktioner för elektrisk utrustning i
explosionsfarligt område



RIA14

Innehållsförteckning

Om detta dokument	4
Tillhörande dokumentation	4
Tilläggsdokumentation	4
Tillverkarcertifikat	5
Tillverkarens adress	5
Säkerhetsinstruktioner:	6
Säkerhetsinstruktioner: installation	6
Temperaturlabor	7
Data för elektriska anslutningar	7

Om detta dokument

 Detta dokument har översatts till flera språk. Endast den engelska källtexten är juridiskt bindande.

Dokumentet finns översatt till EU-språk och hämtas:

- I nedladdningsdelen av Endress+Hausers webbplats:
www.endress.com -> Ladda ner-> Manualer och datablad -> Typ: Ex Säkerhetsinstruktion (XA) -> Textsökning: ...
- I visningsprogrammet: www.endress.com -> Produktverktyg -> Åtkomst till enhetspecifik information -> Kontrollera enhetens funktioner

 Om dokumentet inte finns tillgängligt än, kan det beställas.

Tillhörande dokumentation

Detta dokument är en viktig del av följande bruksanvisningar:

- Bruksanvisning: BA00278R
- Kortfattad bruksanvisning: KA00277R
- Teknisk information: TI00143R

Tilläggsdokumentation

Broschyr om explosionsskydd: CP00021Z/11

Broschyren om explosionsskydd finns:

- Bland nedladdningarna på Endress+Hausers webbplats:
www.endress.com -> Ladda ner -> Broschyrer och kataloger -> Textsökning: CP00021Z
- På CD-skivan för enheter med CD-baserad dokumentation

Tillverkarcertifika EU-försäkran om överensstämmelse**t**

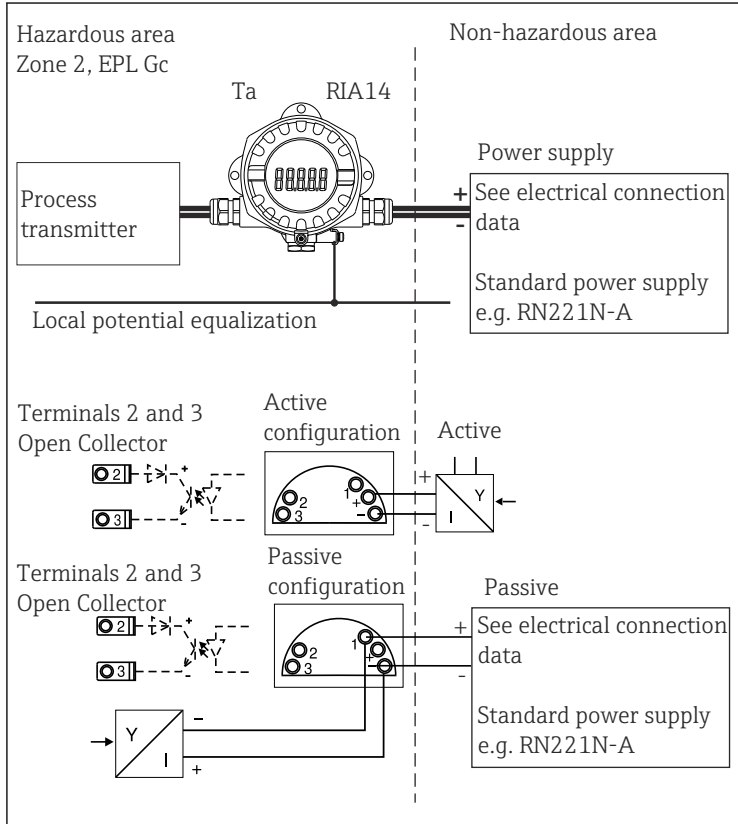
Deklarationsnummer: EC_00170

Certifikatnumret bekräftar överensstämmelse med följande standarder (beroende på enhetsversion)

- EN IEC 60079-0 : 2018
- EN 60079-15: 2010

**Tillverkarens
adress**Endress+Hauser Wetzer GmbH + Co. KG
Obere Wank 1
87484 Nesselwang, Tyskland

Säkerhetsinstruktioner:



Säkerhetsinstruktioner: installation

- Följ installations- och säkerhetsinstruktionerna i bruksanvisningen.
- Installera enheten enligt tillverkarens anvisningar och övriga gällande standarder och föreskrifter (t.ex. EN/IEC 60079-14).
- Täta alla kabelingångarna ordentligt med certifierade kabelförskruvningar (min. IP6X) IP6X enligt EN/IEC 60529.
- För användning av fältindikatorn vid en omgivningstemperatur under $-20\text{ }^{\circ}\text{C}$ måste lämpliga kablar, kabelingångar och tätningar som är godkända för denna typ av applikation användas.

- Fältindikatorns hus måste vara anslutet till potentialutjämningsledaren.
- För omgivningstemperaturer som är högre än +70 °C bör du använda lämpliga värmebeständiga kablar eller ledningar, kabelgångar och tätningar för $T_a + 5\text{ K}$ högre än omgivningen.
- Fältindikatorn måste vara installerad och underhållas på ett sådant sätt att ingen antändningskälla kan uppstå som ett resultat av stötar eller friktion mellan höljet och järn/stål, inte ens i sällsynta fall.

⚠ VARNING

Explosiv atmosfär

- ▶ I en explosiv atmosfär får enheten inte öppnas när den är spänningsförande (säkerställ att husets skyddsklass IP67 bibehålls under drift).

Temperaturtabeller

Typ	Temperaturklass	Omgivningstemperatur
RIA14	T6	$-40\text{ °C} \leq T_a \leq +50\text{ °C}$
	T5	$-40\text{ °C} \leq T_a \leq +65\text{ °C}$
	T4	$-40\text{ °C} \leq T_a \leq +80\text{ °C}$

Data för elektriska anslutningar

Typ	Skyddstyp	Strömförsörjning (plint + och -)	Öppen kollektor (plint 2 och 3)
RIA14	Ex nA IIC T6–T4 Gc	$U_b \leq 35\text{ V}_{DC}$ $P \leq 1,75\text{ mW}$	$U_b \leq 35\text{ V}_{DC}$ $P \leq 875\text{ mW}$

Kategori	Skyddstyp	Typ
II 3G	Ex nA IIC T6–T4 Gc	RIA14



71569171

www.addresses.endress.com
