

Biztonsági utasítások

RIA14

ATEX: II 3G Ex nA IIC T6...T4 Gc

Robbanásveszélyes területeken lévő elektromos berendezésekre vonatkozó biztonsági előírások



RIA14

Tartalomjegyzék

Néhány szó erről a dokumentumról	4
Kapcsolódó dokumentáció	4
Kiegészítő dokumentáció	4
Gyártói tanúsítványok	5
Gyártó címe	5
Biztonsági utasítások:	6
Biztonsági utasítások: Beépítés	6
Hőmérsékleti táblázatok	7
Elektromos csatlakoztatási adatok	7

Néhány szó erről a dokumentumról



Ezt a dokumentumot több nyelvre lefordították. Joghatással kizárólag az angol nyelvű forrásszöveg rendelkezik.

Az EU nyelvekre lefordított dokumentum elérhető:

- Az Endress+Hauser webhely letöltési felületén: www.endress.com -> Downloads -> Manuals and Datasheets -> Type: Ex Safety Instruction (XA) -> Text Search: ...
- A Device Viewer-ben: www.endress.com -> Product tools -> Access device specific information -> Check device features



A dokumentum megrendelhető, amennyiben még nem áll rendelkezésre.

Kapcsolódó dokumentáció

Ez a dokumentum a következő Üzemeltetési utasítás szerves részét képezi:

- Használati útmutató: BA00278R
- Rövid használati útmutató: KA00277R
- Műszaki információ: TI00143R

Kiegészítő dokumentáció

Robbanásvédelmi prospektus: CP00021Z/11

A robbanásvédelmi prospektus elérhető:

- Az Endress+Hauser weblap letöltések felületén: www.endress.com -> Letöltések -> Prospektusok és katalógusok -> Szöveg keresése: CP00021Z
- A CD-alapú dokumentációval rendelkező eszközökhöz: a CD-n

**Gyártói
tanúsítványok****EU-megfeleléségi nyilatkozat**

Nyilatkozat száma: EC_00170

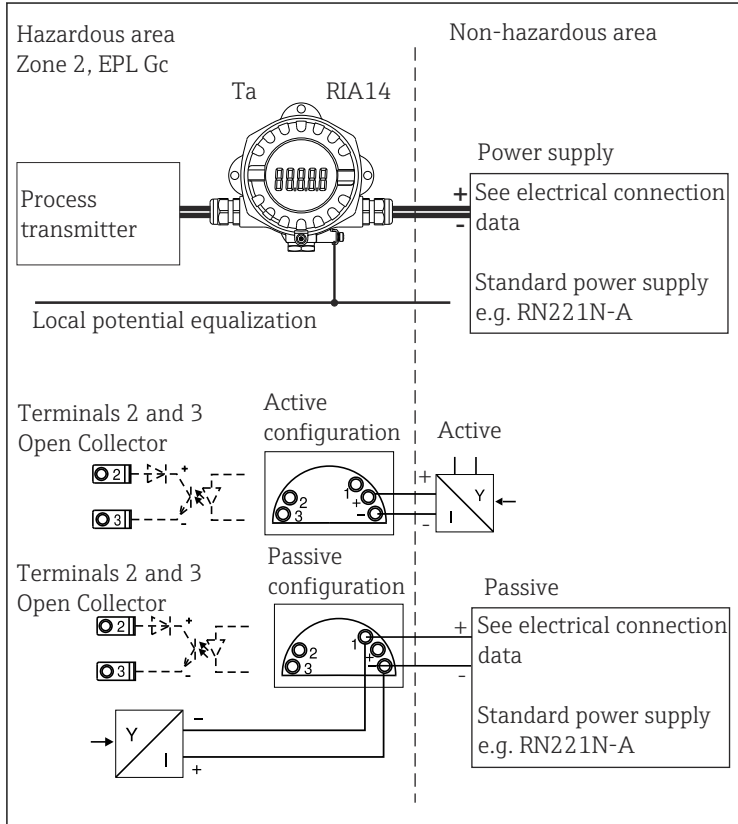
A tanúsítványszám feltüntetése a következő szabványoknak való megfelelést igazolja (az eszköz verziójától függően)

- EN IEC 60079-0 : 2018
- EN 60079-15 : 2010

Gyártó címe

Endress+Hauser Wetzer GmbH + Co. KG
Obere Wank 1
87484 Nesselwang, Németország

Biztonsági utasítások:



Biztonsági utasítások: Beépítés

- Tartassa be a jelen használati útmutató beépítési és biztonsági előírásait.
- A gyártói utasítások és egyéb érvényes szabványok és előírások (pl. EN/IEC 60079-14) szerint szerelje be a készüléket.
- A kábelbevezetéseket tanúsítvánnyal rendelkező kábel tömszelencékkel kell tömíteni (min. IP6X) IP6X, az EN/IEC 60529 szerint.
- A terepi kijelző -20 °C alatti környezeti hőmérsékleten történő működtetéséhez az erre a célra alkalmazható kábeleket, kábelbevezetéseket és tömítő eszközöket kell használni.

- A terepi kijelző házát csatlakoztatni kell a potenciálkiegyenlítő vonalhoz.
- +70 °C feletti környezeti hőmérséklet esetén használjon megfelelő hőálló kábelt vagy huzalokat, kábelbevezetéseket és tömítő eszközöket, $T_a +5$ K környezeti hőmérsékletre méretezve.
- A terepi kijelzőt úgy kell beépíteni és karbantartani, hogy ritkán bekövetkező események alkalmával is kizárható legyen az ütközésből vagy a burkolat és vas/acél közötti súrlódásból eredő üjtőhatás.

▲ FIGYELMEZTETÉS

Robbanásveszélyes környezet

- ▶ Robbanásveszélyes környezetben ne nyissa fel a készüléket, ha az feszültség alatt van (ügyeljen arra, hogy a ház IP67 védelmi szintje működés közben is fennmaradjon).

Hőmérsékleti táblázatok

Típus	Hőmérsékleti osztály	Környezeti hőmérséklet
RIA14	T6	$-40\text{ °C} \leq T_a \leq +50\text{ °C}$
	T5	$-40\text{ °C} \leq T_a \leq +65\text{ °C}$
	T4	$-40\text{ °C} \leq T_a \leq +80\text{ °C}$

Elektromos csatlakoztatási adatok

Típus	Védelmi típus	Tápellátás (+ és - kapcsok)	Nyitott kollektor (2. és 3. kapocs)
RIA14	Ex nA IIC T6...T4 Gc	$U_b \leq 35\text{ V}_{DC}$ $P \leq 1.75\text{ mW}$	$U_b \leq 35\text{ V}_{DC}$ $P \leq 875\text{ mW}$

Kategória	Védelmi típus	Típus
II 3G	Ex nA IIC T6...T4 Gc	RIA14



71569176

www.addresses.endress.com
