

Bezpečnostní pokyny **RID14**

PROFIBUS® PA, FOUNDATION Fieldbus™

ATEX: II 3G Ex ic IIC T6...T4 Gc

Bezpečnostní pokyny pro elektrické přístroje určené
pro prostředí s nebezpečím výbuchu




RID14

PROFIBUS® PA, FOUNDATION Fieldbus™

Obsah

O tomto dokumentu	4
Související dokumentace	4
Doplňující dokumentace	4
Osvědčení výrobce	5
Adresa výrobce	5
Bezpečnostní pokyny:	6
Bezpečnostní pokyny: instalace	6
Tabulky teplot	7
Údaje o elektrickém připojení	7

O tomto dokumentu

 Tento dokument je přeložen do několika jazyků. Právně závazný je pouze zdrojový text v angličtině.

Dokument přeložený do jazyků EU je k dispozici:

- V oblasti s dokumenty ke stažení na webových stránkách Endress+Hauser: www.endress.com -> Ke stažení -> Příručky a technické specifikace -> Typ: Pokyny k bezpečnosti v prostředích s nebezpečím výbuchu (XA) -> Textové vyhledávání: ...
- V nástroji Device Viewer: www.endress.com -> Nástroje pro produkty -> Přístup k specifickým informacím pro konkrétní přístroje -> Prohlédnout vlastnosti přístroje

 Pokud ještě není k dispozici, dokument lze objednat.

Související dokumentace

Tento dokument tvoří nedílnou součást následujících Návodů k obsluze:

- Návod k obsluze: BA00282R a BA01267K
- Stručný návod k obsluze: KA00281R a KA01156K
- Technické informace: TI00145R

Doplňující dokumentace

Příručka o ochraně proti výbuchu: CP00021Z/11

Příručka o ochraně proti výbuchu je k dispozici:

- V oblasti s dokumenty ke stažení na webových stránkách společnosti Endress+Hauser: www.endress.com -> Ke stažení -> Brožury a katalogy -> Textové vyhledávání: CP00021Z
- Na CD pro přístroj s dokumentací uloženou na CD

**Osvědčení
výrobce****Prohlášení o shodě EU**

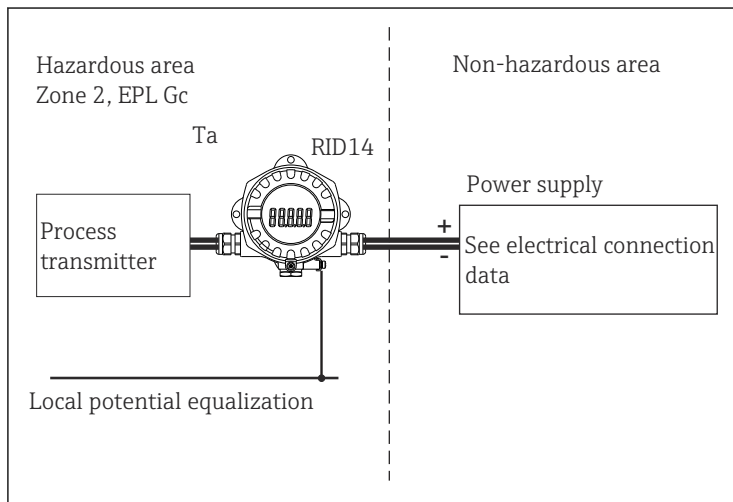
Číslo certifikátu: EC_00170

Uvedení čísla certifikátu potvrzuje shodu s následujícími normami
(v závislosti na verzi přístroje)


- EN IEC 60079-0: 2018
- EN 60079-11: 2012

Adresa výrobceEndress+Hauser Wetzer GmbH + Co. KG
Obere Wank 1
87484 Nesselwang, Německo

Bezpečnostní pokyny:



A0048971

 1 Instalace polního indikátoru

Bezpečnostní pokyny: instalace

- Dodržujte instalační a bezpečnostní pokyny uvedené v návodu k obsluze.
- Přístroj instalujte v souladu s pokyny od výrobce a s veškerými dalšími platnými normami a předpisy (např. EN/IEC 60079-14).
- Přístroj je vhodný pro připojení pouze k certifikovanému, intrinsicky bezpečnému zařízení s ochranou proti výbuchu alespoň Ex ic.
- Pokud jsou podmínky $U_i > U_o$, $(I_i > I_o)$, $C_a > I_o$; $C_i + \text{kabel C a } L_a > L_i + \text{kabel L}$ jsou splněny, energeticky omezený instalační koncept (Ex ic) umožňuje připojení energeticky omezených zařízení nebo souvisejících energeticky omezených zařízení podle konceptu entity.
- Při propojování jiskrově bezpečných obvodů dodržujte příslušné směrnice (např. EN/IEC 60079-14, potvrzení o jiskrové bezpečnosti).
- Pouzdro polního indikátoru musí být připojeno k vedení s odpovídajícím potenciálem.
- Obvody indikátoru jsou izolovány od krytu v souladu s EN/IEC 60079-11 kapitola 6.3.13.
- Polní indikátor musí být instalován a udržován tak, aby i v případě výjimečných událostí byl vyloučen zdroj vznícení v důsledku nárazu nebo tření mezi krytem a železnými/ocelovými prvky.

Tabulky teplot

Typ	Teplotní třída	Teplota okolí
RID14	T6	$-40\text{ °C} \leq T_a \leq +55\text{ °C}$
	T5	$-40\text{ °C} \leq T_a \leq +70\text{ °C}$
	T4	$-40\text{ °C} \leq T_a \leq +85\text{ °C}$

Údaje o elektrickém připojení

Typ	Elektrické údaje		
RID14 PROFIBUS® PA RID14 FOUNDATION Fieldbus™	Napájení (svorky + a -)	$U_i \leq 17,5\text{ V}_{DC}$ nebo	$U_i \leq 32\text{ V}_{DC}$
		$I_i \leq$ nepoužívá se (proudově řízený obvod)	$I_i \leq 11\text{ mA}$ (nominální)
		$P_i \leq$ nepoužívá se	$P_i \leq$ nepoužívá se
		$C_i \leq 5\text{ nF}$ $L_i = 10\text{ }\mu\text{H}$	
Platí pro připojení k systému provozní sběrnice v souladu s modelem FISCO			

Kategorie	Typ ochrany	Typ
II 3G	Ex ic IIC T6...T4 Gc	RID14



71569219

www.addresses.endress.com
