

# Veiligheidsinstructies

## RID14

PROFIBUS® PA, FOUNDATION Fieldbus™

ATEX: II 3G Ex ic IIC T6...T4 Gc

Veiligheidsinstructies voor elektrische apparatuur  
in explosiegevaarlijke omgeving





# RID14

PROFIBUS® PA, FOUNDATION Fieldbus™

## Inhoudsopgave

Over dit document .....	4
Bijbehorende documentatie .....	4
Aanvullende documentatie .....	4
Certificaten van de fabrikant .....	5
Adres van de fabrikant .....	5
Veiligheidsinstructies: .....	6
Veiligheidsinstructies: installatie .....	6
Temperatuurtabellen .....	7
Specificaties elektrische aansluiting .....	7

## Over dit document



Dit document is in verschillende talen vertaald. Juridisch geldig is alleen de Engelse brontekst.

Het document is vertaald beschikbaar in de EU-talen:

- Via de downloadsectie van de Endress+Hauser-website:  
[www.endress.com](http://www.endress.com) -> Downloads -> Inbedrijfname voorschriften en technische informatiebladen -> Type: Ex Safety Instruction (XA) -> Tekst zoeken: ...
- In de Device Viewer: [www.endress.com](http://www.endress.com) -> Product tools -> Access device specific information -> Check device features



Indien nog niet beschikbaar, kan het document worden besteld.

## Bijbehorende documentatie

Dit document is integraal onderdeel van de volgende bedieningshandleiding:

- Bedieningshandleiding: BA00282R en BA01267K
- Beknopte handleiding: KA00281R en KA01156K
- Technische informatie TI00145R

## Aanvullende documentatie

Brochure explosieveiligheid: CP00021Z/11

De brochure explosieveiligheid is beschikbaar:

- In de download-sectie van de Endress+Hauser website:  
[www.endress.com](http://www.endress.com) -> Downloads -> Brochures en catalogi -> Tekst zoeken: CP00021Z
- Op de CD voor instrumenten met CD-documentatie

**Certificaten van de fabrikant****EU-conformiteitsverklaring**

Certificaatnummer: EC\_00170

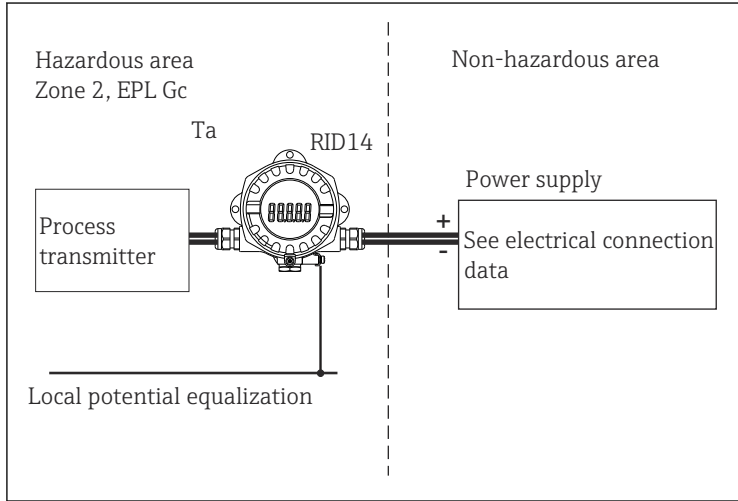
Het aanbrengen van het certificaatnummer bevestigt de conformiteit met de volgende normen (afhankelijk van de instrumentversie)

- EN IEC 60079-0 : 2018
- EN 60079-11 : 2012

**Adres van de fabrikant**

Endress+Hauser Wetzer GmbH + Co. KG  
Obere Wank 1  
87484 Nesselwang, Germany

## Veiligheidsinstructies:



A0048971

1 Installatie van het veldaanwijsinstrument

## Veiligheidsinstructies: installatie

- Houd de installatie- en veiligheidsinstructies in de bedieningshandleiding aan.
- Installeer het instrument conform de instructies van de fabrikant en andere geldende normen en regelgeving (bijv. EN/IEC 60079-14).
- Het instrument is alleen geschikt voor aansluiting op gecertificeerde, intrinsiekveilige instrumenten met explosiebeveiliging tenminste Ex ic.
- Wanneer aan de voorwaarden  $U_i > U_o$ ,  $(I_i > I_o)$ ,  $C_a > C_i + C_{kabel}$  en  $L_a > L_i + L_{kabel}$  is voldaan, is het met het energiebegrenste installatieconcept (Ex ic) toegestaan energiebegrenste instrumenten aan te sluiten conform het concept.
- Houd de geldende richtlijnen aan bij het onderling aansluiten van intrinsiekveilige circuits (bijv. EN/IEC 60079-14, bewijs van intrinsiekveiligheid).
- De behuizing van het veldaanwijsinstrument moet worden aangesloten op de potentiaalvereffening.
- De circuits van het aanwijsinstrument zijn galvanisch gescheiden van de behuizing conform EN/IEC 60079-11 hoofdstuk 6.3.13.
- Het veldaanwijsinstrument moet zodanig worden geïnstalleerd en onderhouden, dat zelfs in geval van uitzonderlijke incidenten, een ontstekingsbron door botsing of wrijving tussen de behuizing en ijzer/staal uitgesloten is.

## Temperatuurta- bellen

Type	Temperatuurklasse	Omgevingstemperatuur
RID14	T6	$-40\text{ °C} \leq T_a \leq +55\text{ °C}$
	T5	$-40\text{ °C} \leq T_a \leq +70\text{ °C}$
	T4	$-40\text{ °C} \leq T_a \leq +85\text{ °C}$

## Specificaties elektrische aansluiting

Type	Elektrische specificaties		
RID14 PROFIBUS® PA RID14 FOUNDATION Fieldbus™	Voeding	$U_i \leq 17,5\text{ V}_{DC}$ of	$U_i \leq 32\text{ V}_{DC}$
	(klemmen + en -)	$I_i \leq$ niet van toepassing (stroomgeregeld circuit)	$I_i \leq 11\text{ mA}$ (nominaal)
		$P_i \leq$ niet van toepassing	$P_i \leq$ niet van toepassing
		$C_i \leq 5\text{ nF}$ $L_i = 10\text{ }\mu\text{H}$	
Toepasbaar voor verbinding met een veldbussysteem conform FISCO-model			

Categorie	Type beveiliging	Type
II 3G	Ex ic IIC T6...T4 Gc	RID14



71569206

[www.addresses.endress.com](http://www.addresses.endress.com)

---