

简明操作指南

Proline Prosonic Flow P


超声流量计（传感器部分）

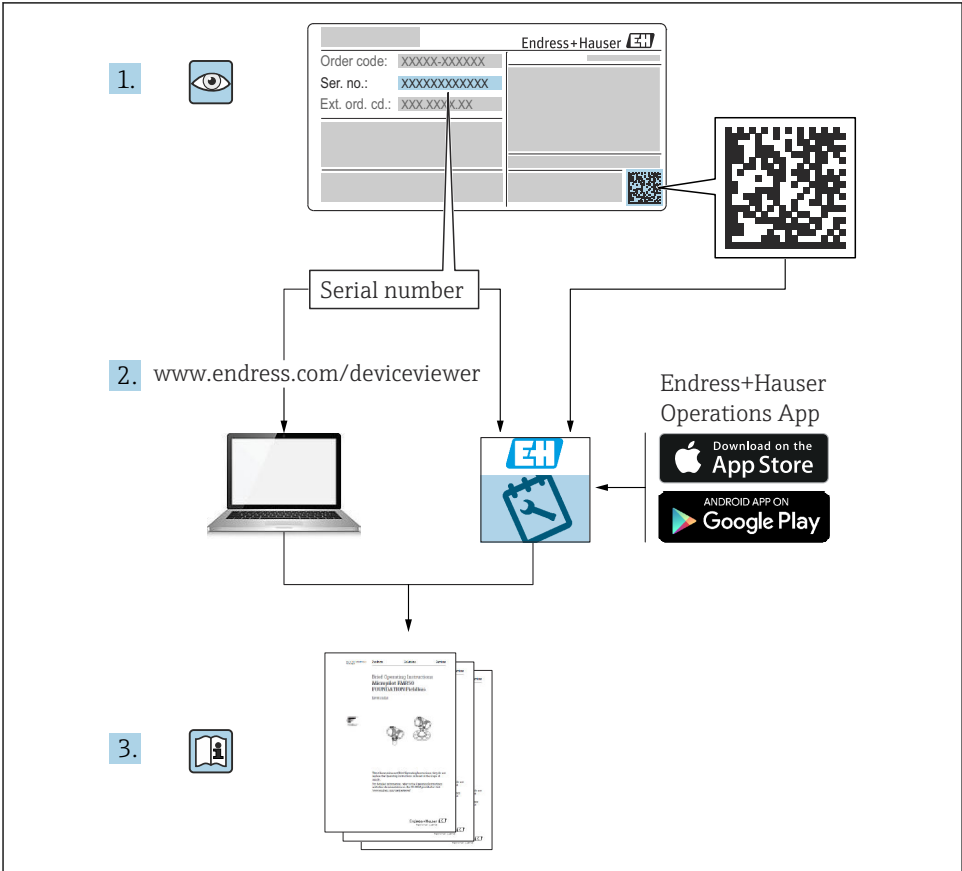


本文档为《简明操作指南》，**不能**替代设备随箱包装中的《操作手册》。设备的《简明操作指南》由两部分组成：

传感器的《简明操作指南》（第一部分）

包含传感器信息。

变送器的《简明操作指南》（第二部分） →  3。



A0023555

流量计的《简明操作指南》

仪表由一台变送器和一个传感器组成。

流量计的《简明操作指南》包含《传感器简明操作指南》和《变送器简明操作指南》，分别介绍了变送器和传感器调试操作：

- 第一部分：《传感器简明操作指南》
- 第二部分：《变送器简明操作指南》

需要同时参照上述两本《简明操作指南》进行流量计调试，它们配套使用，互为补充：

《传感器简明操作指南》（第一部分）

《传感器简明操作指南》的文档对象是负责测量仪表安装的专业人员。

- 到货验收和产品标识
- 储存和运输
- 安装

《变送器简明操作指南》（第二部分）

"《变送器简明操作指南》的文档对象是负责进行测量仪表调试、组态设置和参数设置的专业人员(直至获取第一个测量值)。"

- 产品描述
- 安装
- 电气连接
- 操作方式
- 系统集成
- 调试
- 诊断信息

其他设备文档



本文档为传感器的《简明操作指南》（第一部分）。

变送器的《简明操作指南》（第二部分）的查询方式如下：

- 网址：www.endress.com/deviceviewer
- 智能手机/平板电脑：Endress+Hauser Operations App

详细设备信息参见《操作手册》和其他文档资料

- 网址：www.endress.com/deviceviewer
- 智能手机/平板电脑：Endress+Hauser Operations App

目录

1	文档信息	5
1.1	信息图标	5
2	基本安全指南	6
2.1	人员要求	6
2.2	指定用途	6
2.3	工作场所安全	7
2.4	操作安全	7
2.5	产品安全	7
2.6	IT 安全	7
3	到货验收和产品标识	8
3.1	到货验收	8
3.2	产品标识	9
4	储存和运输	9
4.1	储存条件	9
4.2	运输产品	9
5	安装	10
5.1	安装条件	10
5.2	安装测量仪表	14
5.3	安装后检查	34
6	废弃	35
6.1	拆除测量仪表	35
6.2	废弃测量仪表	35

1 文档信息

1.1 信息图标

1.1.1 安全图标



危险状况警示图标。疏忽会导致人员严重或致命伤害。



危险状况警示图标。疏忽可能导致人员严重或致命伤害。



危险状况警示图标。疏忽可能导致人员轻微或中等伤害。



操作和其他影响提示信息图标。不会导致人员伤害。

1.1.2 特定信息图标




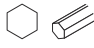

图标	说明	图标	说明
	允许 允许的操作、过程或动作。		推荐 推荐的操作、过程或动作。
	禁止 禁止的操作、过程或动作。		提示 附加信息
	参考文档		参考页面
	参考图		操作步骤
	操作结果		外观检查

1.1.3 电气图标

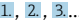



图标	说明	图标	说明
	直流电		交流电
	直流电和交流电		接地连接 操作员默认此接地端已经通过接地系统可靠接地。

图标	说明
	<p>保护性接地 (PE) 进行后续电气连接前，必须确保此接线端已经可靠接地。</p> <p>设备内外部均有接地端子：</p> <ul style="list-style-type: none"> 内部接地端：将保护性接地端连接至电源。 外部接地端：将设备连接至工厂接地系统。

1.1.4 工具图标

图标	说明	图标	说明
	梅花内六角螺丝刀		一字螺丝刀
	十字螺丝刀		内六角扳手
	开口扳手		

1.1.5 图中的图标

图标	说明	图标	说明
1, 2, 3,...	部件号		操作步骤
A, B, C, ...	视图	A-A, B-B, C-C, ...	章节
	危险区		安全区（非危险区）
	流向		

2 基本安全指南

2.1 人员要求

操作人员必须符合下列要求：

- ▶ 经培训的合格专业人员必须具有执行特定功能和任务的资质。
- ▶ 经工厂厂方/操作员授权。
- ▶ 熟悉联邦/国家法规。
- ▶ 开始操作前，专业人员必须事先阅读并理解《操作手册》、补充文档和证书中(取决于实际应用)的各项规定。
- ▶ 遵守操作指南和基本条件要求。

2.2 指定用途

应用和介质

本文中介绍的测量设备仅可用于液体的流量测量。

取决于实际订购型号，测量设备还可以测量易爆、易燃、有毒和氧化介质。

允许在危险区、卫生应用场合或过程压力可能增大使用风险的场合中使用的测量设备的铭牌上有相应标识。

为了确保测量设备在使用寿命内始终正常工作：

- ▶ 始终在指定压力和温度范围内使用。

- ▶ 仅当完全符合铭牌参数要求，且满足《操作手册》和补充文档资料中列举的常规要求时，才允许使用测量设备。
- ▶ 参照铭牌检查订购的设备是否允许在危险区中使用（例如防爆保护、压力容器安全）。
- ▶ 如果测量设备的环境温度高于大气温度，必须遵守设备文档中列举的相关基本条件的要求。
- ▶ 始终采取防腐保护措施，确保测量设备免受环境影响。

使用错误

非指定用途危及安全。使用不当或用于非指定用途导致的设备损坏，制造商不承担任何责任。

其他风险



警告

电子部件和介质可能导致表面温度上升或外表面结冻。存在人员受伤的危险!

- ▶ 测量高温或低温流体时，确保已采取烫伤或冻伤防护措施。

2.3 工作场所安全

操作设备时：

- ▶ 遵守联邦/国家法规，穿戴人员防护装置。

安装传感器和捆绑带时：

- ▶ 存在割伤风险增大的风险，必须佩戴手套和护目镜。

在管路中进行焊接操作时：

- ▶ 禁止通过测量设备实现焊接装置接地。

湿手操作设备时：

- ▶ 存在电冲击风险增大的风险，必须佩戴防护手套。

2.4 操作安全

存在人员受伤的风险!

- ▶ 只有完全满足技术规范且无错误和故障时才能操作设备。
- ▶ 操作员有责任确保设备无故障运行。

2.5 产品安全

测量设备基于工程实践经验设计，符合最严格的安全要求。通过出厂测试，可以安全工作。

设备满足常规安全标准和法规要求，并符合 EU 符合性声明中列举的 EU 准则的要求。

Endress+Hauser 确保粘贴有 CE 标志的设备满足上述要求。

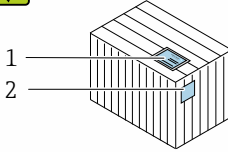
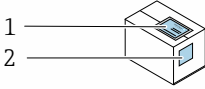
2.6 IT 安全

我们只对按照《操作手册》安装和使用的设备提供质保。设备自带安全保护功能，防止意外更改设置。

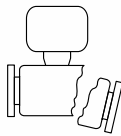
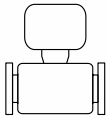
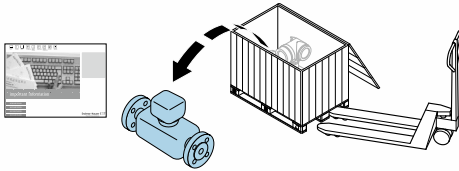
IT 安全措施为设备及相应数据传输提供额外保护，必须操作员本人按照安全标准操作。

3 到货验收和产品标识

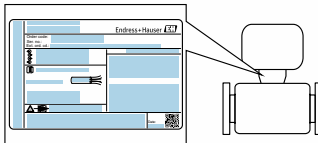
3.1 到货验收



供货清单 (1) 上的订货号是否与产品粘贴标签 (2) 上的订货号一致？



物品是否完好无损？



铭牌参数是否与发货清单上的订购信息一致？



包装中是否提供配套文档资料？

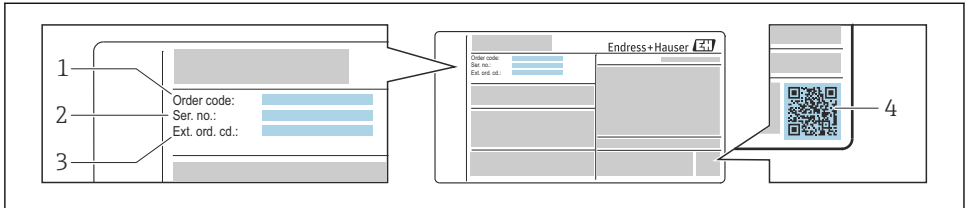


- 任一上述条件不满足时，请联系 Endress+Hauser 当地销售中心。
- 登陆网站或通过 Endress+Hauser Operations App 查询技术文档资料。

3.2 产品标识

通过以下方式标识设备：

- 铭牌参数
- 订货号，标识供货清单上的设备订购选项
- 在 W@M 设备浏览器中输入铭牌上的序列号 (www.endress.com/deviceviewer)：显示所有设备信息
- 在 Endress+Hauser Operations App 中输入铭牌上的序列号，或使用 Endress+Hauser Operations App 扫描铭牌上的二维码 (QR)：显示所有设备信息



A0030196

1 铭牌示例

- 1 订货号
- 2 序列号
- 3 扩展订货号
- 4 二维码 (QR 码)



铭牌参数的详细信息参见设备的《操作手册》。

4 储存和运输

4.1 储存条件

仪表储存注意事项：

- ▶ 使用原包装储存设备，原包装带冲击防护功能。
- ▶ 采取遮阳保护措施，避免仪表直接日晒，出现过高表面温度。
- ▶ 存放在干燥、无尘环境中。
- ▶ 禁止户外存放。

4.2 运输产品

使用原包装将测量设备运输至测量点。

4.2.1 使用叉车搬运

搬运木箱包装的设备时，叉车的叉体从侧面伸入至木箱底板下，抬起测量设备。

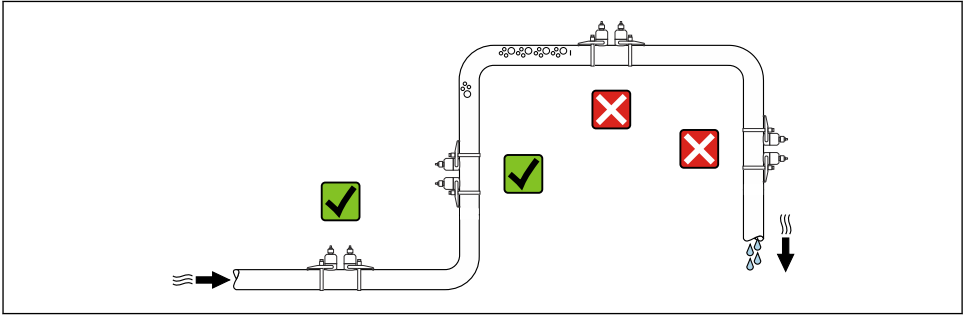
5 安装

5.1 安装条件

无需采取其他措施，例如使用额外支撑。仪表自身结构能有效抵消外界应力。

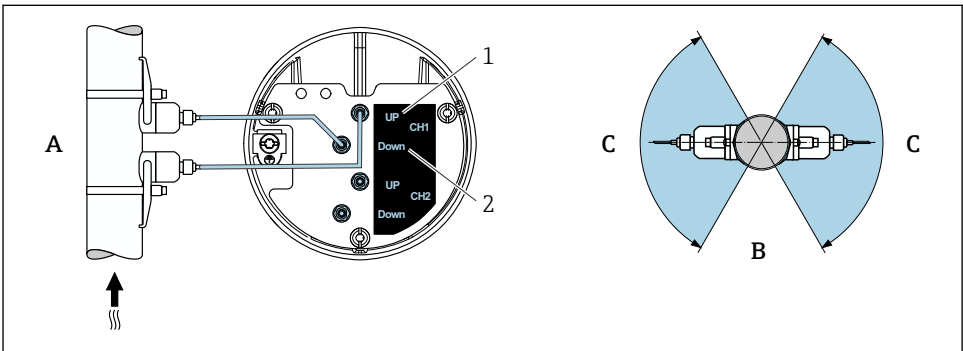
5.1.1 安装位置

安装位置



A0042039

安装方向



A0041970

图 2 安装方向视图

- 1 声路 1 (发送)
- 2 声路 1 (接收)
- A 建议安装在介质自下而上流动的管道中
- B 水平安装的非建议安装范围 (30°)
- C 建议安装范围 (最大 120°)

竖直安装

建议安装在介质自下而上流动的管道中（视图 A）。采用该安装方向时，当介质不流动时，夹带的固体将下沉，气体将升高并离开传感器区域。此外，管道可以完全排空并防止沉积物聚积。

水平安装

在水平安装的建议安装范围（视图 B）内，管道顶部聚集的气体和空气以及管道底部所聚积沉积物的干扰会在较小程度上影响测量。

前后直管段长度

如有可能，传感器应安装在阀、三通、泵等的上游管道中。如果无法做到这一点，则至少必须保持下图所示的前后直管段长度才能达到测量设备的设计精度。存在多个干扰因素时，必须满足最大前直管段长度要求。

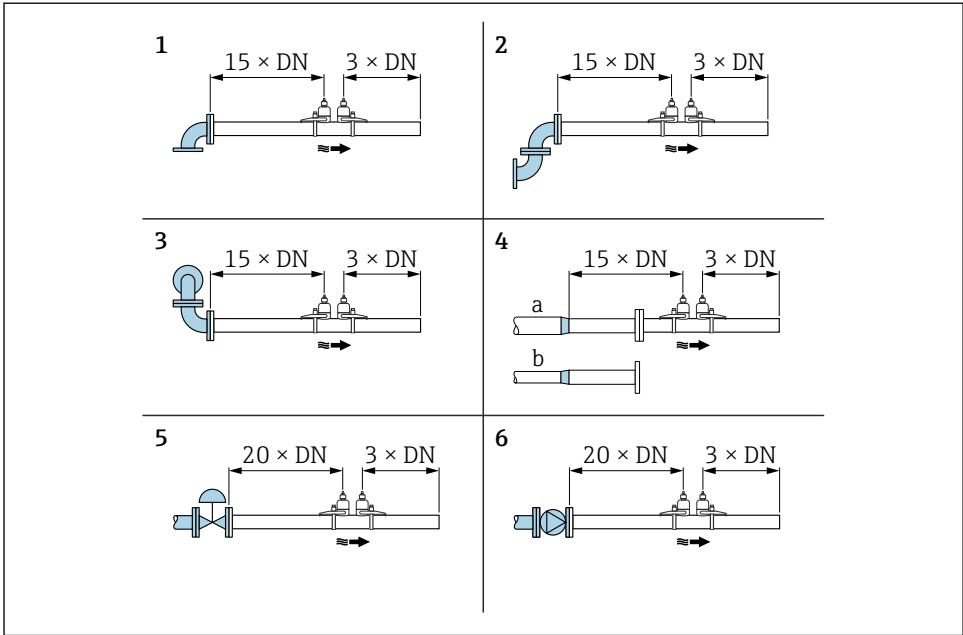


设备外形尺寸和安装长度参见《技术资料》中的“机械结构”章节。



对于以下型号的设备，可以使用更短的前后直管段长度：
通过两个传感器套件¹⁾和 FlowDC 进行双声路测量（适用于部件号 1...4b）：
前直管段长度不超过 $2 \times DN$ ，后直管段长度不超过 $2 \times DN$

1) 订购选项“安装类型”，选型代号 A2“夹装式，双通道，2 个传感器套件”




A0042041

图 3 使用不同节流装置时的最小前后直管道长度

- 1 管道弯头
- 2 两个管道弯头 (位于一个平面上)
- 3 两个管道弯头 (位于两个平面上)
- 4a 缩径管
- 4b 扩径管
- 5 调节阀 (打开 2/3)
- 6 泵

5.1.2 环境条件和过程条件要求


环境温度范围

 环境温度范围的详细信息请参考仪表的《操作手册》。

户外使用时:

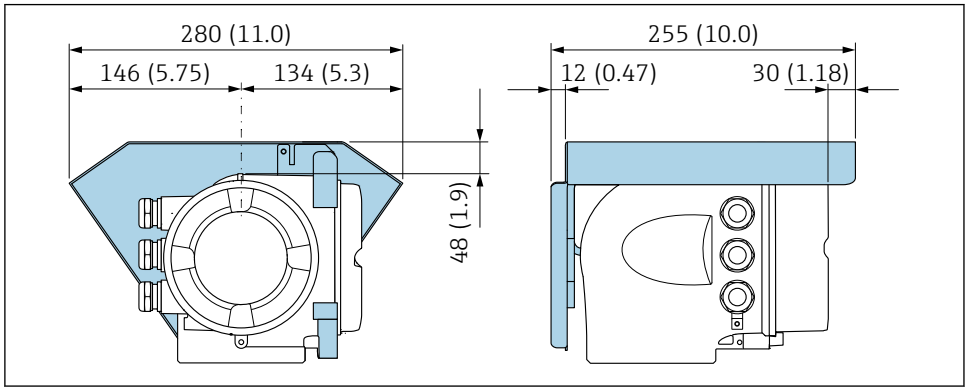
- 在阴凉处安装测量仪表。
- 避免阳光直射, 在气候炎热的地区中使用时需要特别注意。
- 避免直接暴露在气候环境下。

温度表

 温度表的详细信息请参考单独的仪表文档资料《安全指南》(XA)。

5.1.3 特殊安装指南

防护罩



A0029553

图 4 Proline 500 (模拟分体式) 的防护罩的外形尺寸图; 单位: mm (in)

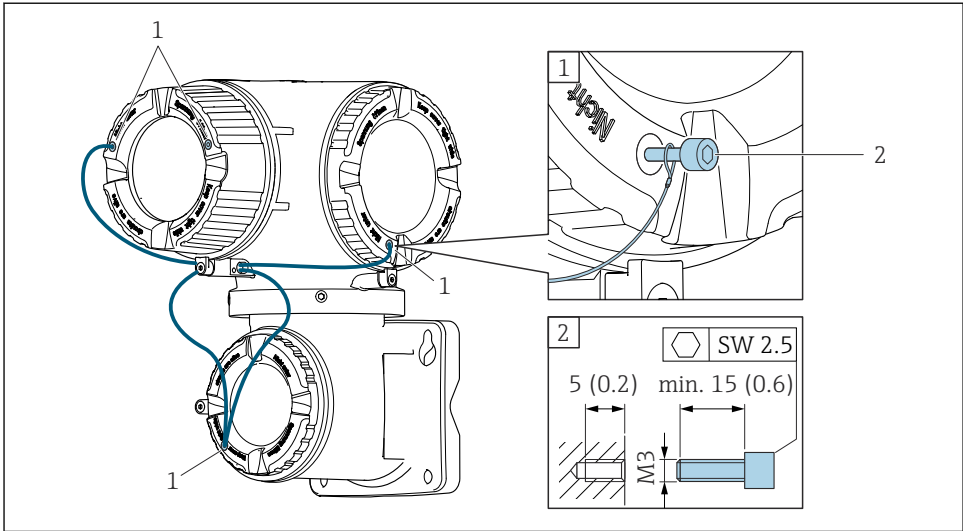
盖板锁孔

注意

订购选项“变送器外壳”，选型代号 L “铸造不锈钢”：变送器外壳盖板上带开孔，用于锁定盖板。

使用用户自备螺丝、链条或电缆锁定盖板。

- ▶ 建议使用不锈钢绳索或链条。
- ▶ 外壳带保护涂层时，建议使用热缩管保护外壳涂层。



A0029799

- 1 盖板上的开孔，用于安装固定螺丝
- 2 固定螺丝，用于锁定盖板

5.2 安装测量仪表

5.2.1 所需工具

安装变送器 Proline 500

安装在立柱上:

Proline 500 变送器

开口扳手 AF 13

安装在墙壁上:

电钻，带 $\varnothing 6.0$ mm 钻头

用于传感器

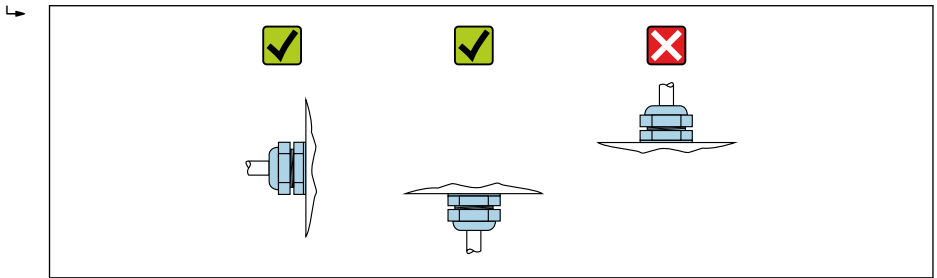
安装到测量管上: 使用适当的安装工具

5.2.2 准备测量设备

1. 拆除残留运输包装。
2. 去除电子腔盖上的粘帖标签。

5.2.3 安装测量设备

- ▶ 安装测量设备或旋转变送器外壳，确保电缆入口不会朝上放置。



A0029263

5.2.4 安装传感器

**警告**

安装传感器和捆扎带时存在伤害风险!

- ▶ 割伤风险增大，应佩戴合适的防护手套和护目镜。

传感器设置和设定值

DN 15...65 (½...2½")	DN 50...4000 (2...160")			
	捆扎带 双行程 [mm (in)]	捆扎带 单行程 [mm (in)]	捆扎带 双行程 [mm (in)]	焊接螺栓 单行程 [mm (in)]
传感器间距 ¹⁾ 中的传感器间距/测量要求 参数	传感器间距 ¹⁾	传感器间距 ¹⁾	传感器间距 ¹⁾	传感器间距 ¹⁾
-	测量线长度 → 25	测量轨 ^{1) 2)}	测量线长度	测量轨 ^{1) 2)}

- 1) 取决于测量点的条件（测量管、介质等）。可通过 FieldCare 或 Applicator 确定尺寸。另请参见测量点 子菜单
2) 仅适用于公称口径不超过 DN 600 (24") 的应用

安装类型

带 U 型螺丝的传感器安装支座

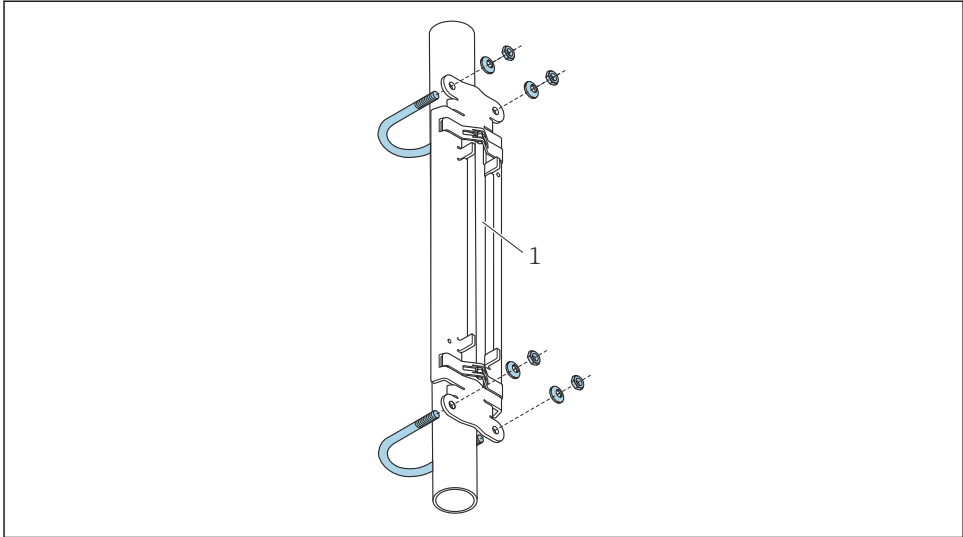


可用于:

- 测量范围为 DN 15...65 (½...2½") 的测量设备
- 安装到 DN 15...32 (½...1¼") 的管道上

步骤:

1. 断开传感器与传感器安装支座的连接。
2. 在测量管上定位传感器安装支座。
3. 穿过传感器安装支座安装 U 型螺丝，稍微润滑螺纹。
4. 将螺母拧到 U 型螺丝上。
5. 正确定位传感器安装支座，均匀地拧紧螺母。



A0043369

图 5 带 U 型螺丝的传感器安装支座

1 传感器安装架

⚠ 小心

将 U 型螺丝上的螺母拧得过紧会带来塑料或玻璃管道损坏风险!

► 对于塑料或玻璃管道，建议（在传感器对侧）使用金属半壳。

i 测量管的可见表面必须保持清洁（没有油漆剥落和/或生锈），以确保良好的声接触。

带捆扎带的传感器安装支座（小公称口径）

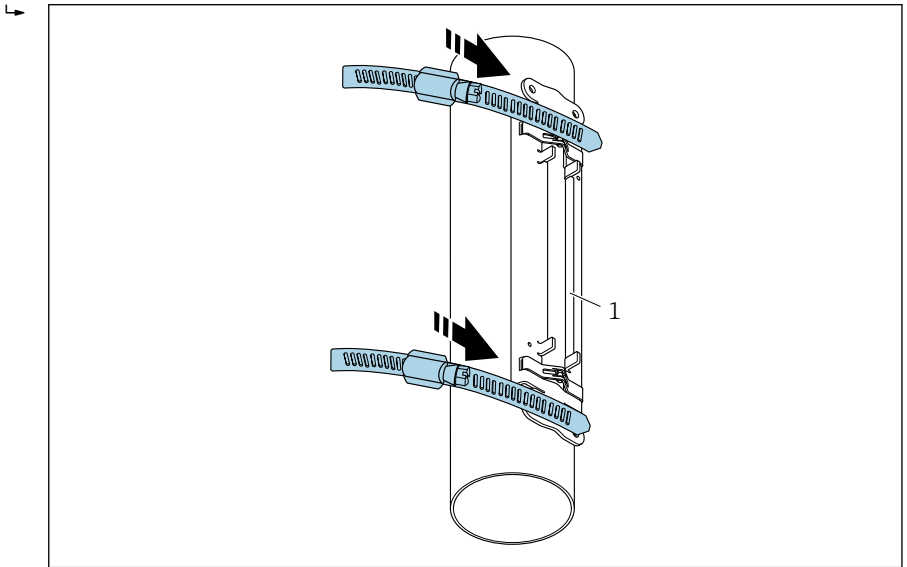
i 可用于：

- 测量范围为 DN 15...65 (½...2½") 的测量设备
- 安装到 DN > 32 (1¼") 的管道上

步骤：

1. 断开传感器与传感器安装支座的连接。
2. 在测量管上定位传感器安装支座。

3. 将捆扎带缠绕到传感器安装支座和测量管上，不要扭结。



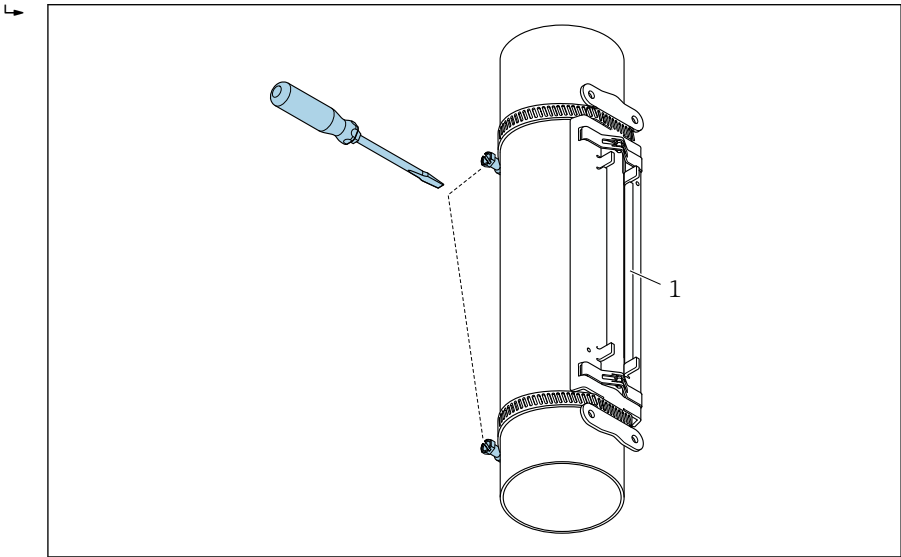
A0043371

图 6 定位传感器安装支座并安装捆扎带

1 传感器安装架

4. 引导捆扎带穿过捆扎带锁扣。
5. 用手尽力扎紧捆扎带。
6. 将传感器安装支座调整至所需位置。

7. 向下推动张紧螺丝，扎紧捆扎带，使其无法滑动。



A0043372

图 7 拧紧捆扎带的张紧螺丝

1 传感器安装架

8. 如有必要，剪短捆扎带并修整切割边缘。

警告

存在人员受伤的风险!

► 为了避免出现锐利边缘，剪短捆扎带后，修整切割边缘。请戴上合适的手套和护目镜。

i 测量管的可见表面必须保持清洁（没有油漆剥落和/或生锈），以确保良好的声接触。

带捆扎带的传感器安装支座（中等公称口径）

- i** 可用于：
- 测量范围为 DN 50...4000 (2...160")的测量设备
 - 安装到 DN ≤ 600 (24")的管道上

步骤：

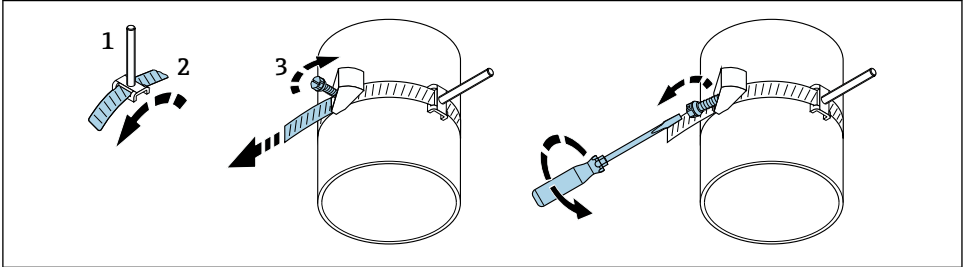
1. 将安装螺栓安装到捆扎带 1 正上方。
2. 定位捆扎带 1，尽可能与测量管轴线垂直，不要扭结。
3. 引导捆扎带 1 的带头穿过捆扎带锁扣。
4. 用手尽力扎紧捆扎带 1。
5. 将捆扎带 1 调整至所需位置。
6. 向下推动张紧螺丝，扎紧捆扎带 1，使其无法滑动。

7. 捆扎带 2: 执行与捆扎带 1 相同的操作 (步骤 1...6)。
8. 最后安装时, 只需稍微扎紧捆扎带 2。必须能够移动捆扎带 2 以最终对齐。
9. 如有必要, 剪短两条捆扎带并修整切割边缘。

警告

存在人员受伤的风险!

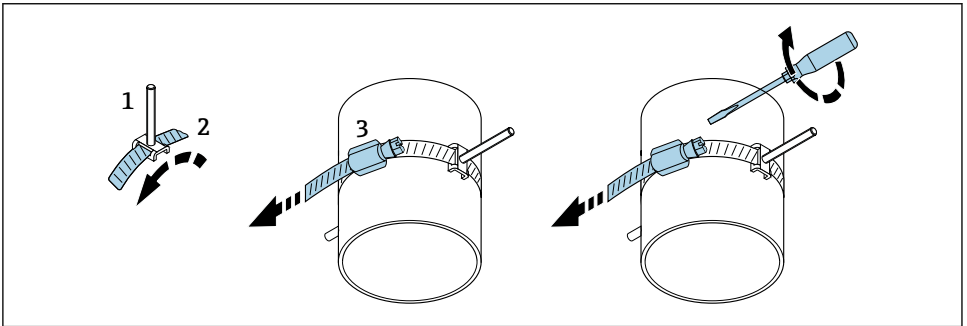
- ▶ 为了避免出现锐利边缘, 剪短捆扎带后, 修整切割边缘。请戴上合适的手套和护目镜。



A0043373

图 8 带捆扎带和铰接螺丝的传感器安装支座 (中等公称口径)

- 1 安装螺栓
- 2 捆扎带
- 3 张紧螺丝



A0044350

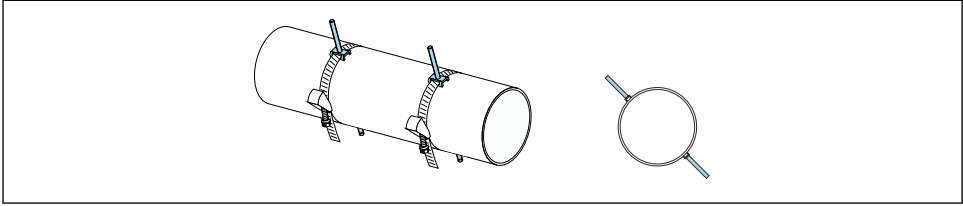
图 9 带捆扎带, 不带铰接螺丝的传感器安装支座 (中等公称口径)

- 1 安装螺栓
- 2 捆扎带
- 3 张紧螺丝

带捆扎带的传感器安装支座（大公称口径）

i 可用于：

- 测量范围为 DN 50...4000 (2...160")的测量设备
- 安装到 DN > 600 (24")的管道上
- 以 180°布置进行单行程安装或双行程安装
- 以双声路测量和 90°（而不是 180°）布置进行双行程安装



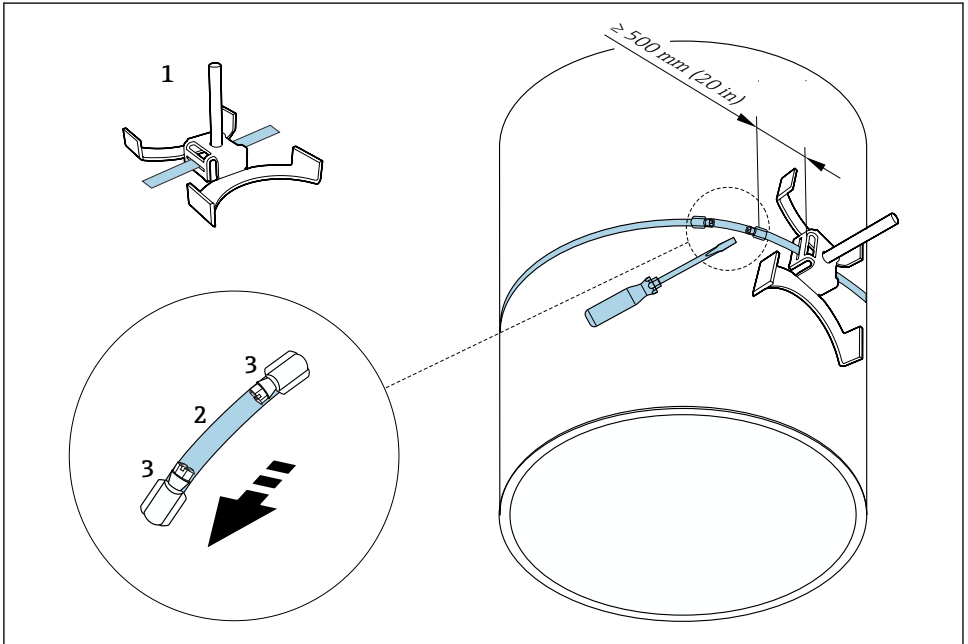
A0044648

步骤：

1. 测量管周长。记下周长/半周长或 1/4 周长。
2. 将捆扎带剪短至所需长度（= 管道周长）并修整切割边缘。
3. 根据给定的传感器间距和最佳前直管段条件选择传感器的安装位置，同时确保测量管的整个圆周上没有阻碍传感器安装的物体。
4. 将两个带眼螺栓安装到捆扎带 1 上方，引导其中一个捆扎带头穿过两个捆扎带锁扣之一约 50 mm (2 in) 并引入带扣中。然后将保护盖盖到该捆扎带头上并锁定入位。
5. 定位捆扎带 1，尽可能与测量管轴线垂直，不要扭结。
6. 引导第二个捆扎带头穿过仍然空闲的捆扎带锁扣，按照与第一个捆扎带头相同的方式进行操作。将保护盖盖到第二个捆扎带头上并锁定入位。
7. 用手尽力扎紧捆扎带 1。
8. 将捆扎带 1 调整至所需位置，确保其与测量管轴线尽可能垂直。
9. 在捆扎带 1 上定位两个带眼螺栓，使其彼此相距 1/2 周长（180°布置，例如 10 点钟位置和 4 点钟位置）或 1/4 周长（90°布置，例如 10 点钟位置和 7 点钟位置）。
10. 扎紧捆扎带 1，使其无法滑动。
11. 捆扎带 2：执行与捆扎带 1 相同的操作（步骤 4...8）。
12. 最后安装时，只需稍微扎紧捆扎带 2，使其仍可调节。从捆扎带 2 中心到捆扎带 1 中心的距离/偏移由设备的传感器间距表示。
13. 对齐捆扎带 2，使其垂直于测量管轴线且平行于捆扎带 1。
14. 在测量管上定位捆扎带 2 的两个带眼螺栓，使其相互平行，且相对于捆扎带 1 的两个带眼螺栓在相同的高度/钟点位置（例如 10 点钟位置和 4 点钟位置）处偏移。在这种情况下，在测量管壁上画一条平行于测量管轴线的线会很有帮助。现在，设定处于相同高度的带眼螺栓的中心距，使其恰好等于传感器间距。另一种方法是使用测量线长度 → 25。
15. 扎紧捆扎带 2，使其无法滑动。

警告**存在人员受伤的风险!**

► 为了避免出现锐利边缘，剪短捆扎带后，修整切割边缘。请戴上合适的手套和护目镜。



A0043374

图 10 带捆扎带的传感器安装支座（大公称口径）

- 1 带导向件*的带眼螺栓
- 2 捆扎带*
- 3 张紧螺丝

*带眼螺栓与捆扎带锁扣之间的距离至少必须为 500 mm (20")。



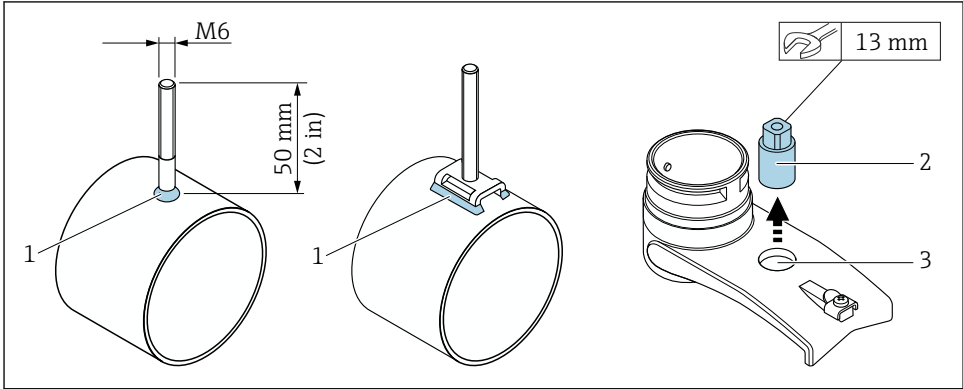
- 适用于单行程安装和 180°（相对）布置（单声路测量，A0044304）、（双声路测量，A0043168）
- 适用于双行程安装（单声路测量，A0044305）、（双声路测量，A0043309）
- 电气连接

带焊接螺栓的传感器安装支座

- 可用于：
- 测量范围为 DN 50...4000 (2...160")的测量设备
 - 安装到 DN 50...4000 (2...160")的管道上

步骤:

- 焊接螺栓必须固定在与带捆扎带的安装螺栓相同的安装距离处。下面几个章节将说明如何对齐安装螺栓，具体取决于安装方法和测量方法：
 - 适合单行程测量的安装方法 → 24
 - 适合双行程测量的安装方法 → 28
- 标配传感器安装支座由一个带有公制 M6 ISO 螺纹的锁紧螺母固定。如果为了紧固目的而使用其他螺纹，则必须使用带可拆卸锁紧螺母的传感器安装支座。



A0043375

图 11 带焊接螺栓的传感器安装支座

- 1 焊缝
- 2 锁紧螺母
- 3 最大孔径 8.7 mm (0.34 in)

传感器安装 - 小公称口径 DN 15...65 (½...2½")

要求

- 已知安装距离 → 15
- 已预装传感器安装支座

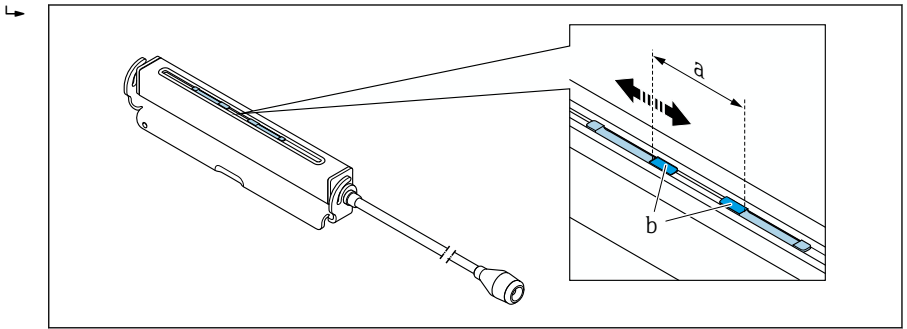
材质

安装所需的材料如下:

- 包含适配电线的传感器
- 连接传感器和变送器的电缆
- 耦合介质（耦合垫或耦合凝胶），用于使传感器与管道之间实现声连接

步骤:

1. 将传感器间距调整至确定的传感器间距值。轻轻按压可移动传感器，以移动该传感器。

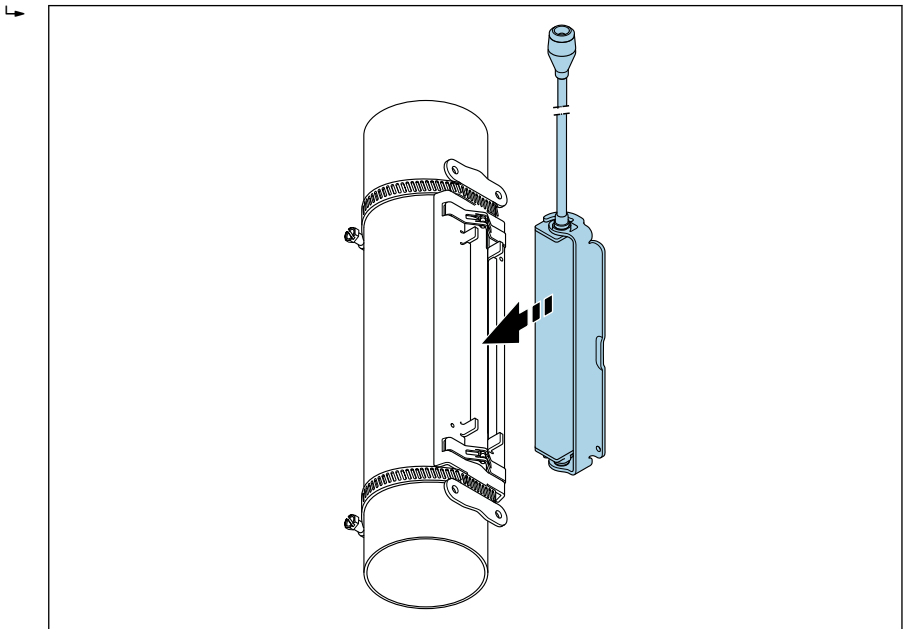


A0043376

☑ 12 符合安装距离要求的传感器间距 → ☑ 15

- a 传感器间距 (传感器背面必须接触到表面)
b 传感器接触面

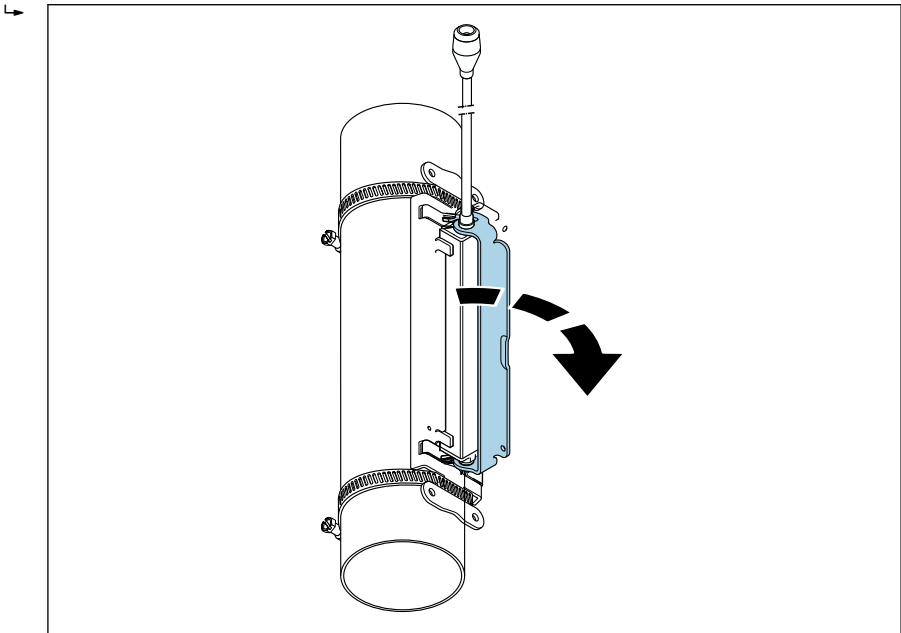
2. 将传感器下方的耦合垫粘贴至测量管，或在传感器接触面 (b) 上涂抹一层均匀的耦合凝胶 (约 0.5 ... 1 mm (0.02 ... 0.04 in))。
3. 将传感器外壳安装到传感器安装支座上。



A0043377

☑ 13 安装传感器外壳

4. 将支架锁定入位，以将传感器外壳固定到传感器安装支座上。



A0043378

图 14 固定传感器外壳

5. 将传感器电缆连接至适配电缆。

↳ 安装步骤到此结束。此时可通过连接电缆将传感器连接至变送器。



- 测量管的可见表面必须保持清洁（没有油漆剥落和/或生锈），以确保良好的声接触。
- 如有必要，可用螺丝/螺母或铅封（非标准供货件）固定传感器安装支座和传感器外壳。
- 只能使用辅助工具（例如螺丝刀）松开支架。

传感器安装 - 中等/大公称口径 DN 50...4000 (2...160")

适合单行程测量的安装方法

要求

- 已知安装距离和测量线长度 → 图 15
- 已预装捆扎带

材质

安装所需的材料如下：

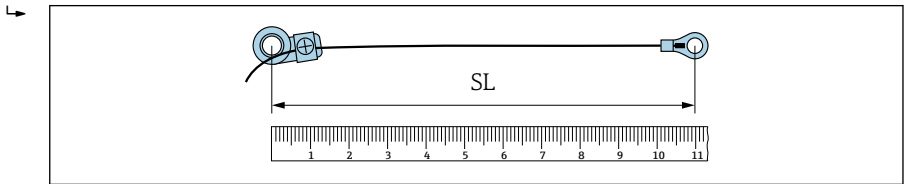
- 包含安装螺栓和定心板（如有必要）的两条捆扎带（已预装 → 图 18、→ 图 20）
- 两条测量线，分别包含一个电缆接线头和一个用于固定捆扎带的固定件
- 两个传感器安装支座
- 耦合介质（耦合垫或耦合凝胶），用于使传感器与管道之间实现声连接
- 两个包含连接电缆的传感器



公称口径不超过 DN 400 (16")时，安装是没有问题的，公称口径大于 DN 400 (16")时，应通过测量线长度检查对角间距和角度 (180°)。

步骤：

1. 准备两条测量线：布置电缆接线头和固定件，使它们之间的距离等于测量线长度 (SL)。将固定件拧到测量线上。

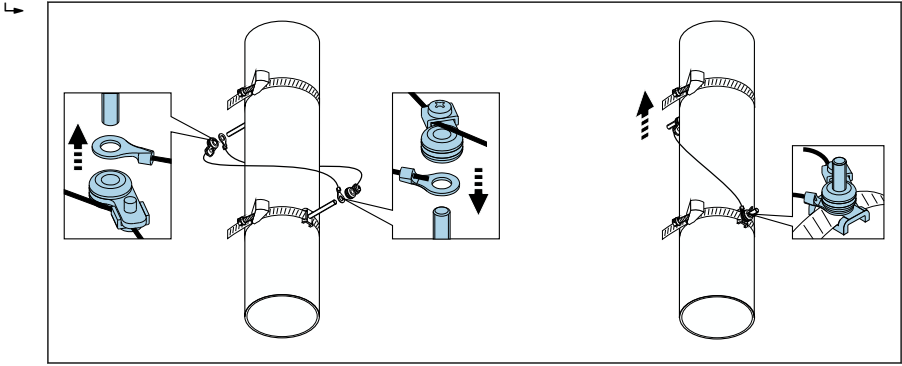


A0043379

图 15 固定件与电缆接线头之间的距离等于测量线长度 (SL)

2. 对于测量线 1：将固定件安装到已牢固安装的捆扎带 1 的安装螺栓上。沿顺时针方向将测量线 1 缠绕到测量管上。将电缆接线头安装到仍可移动的捆扎带 2 的安装螺栓上。
3. 对于测量线 2：将电缆接线头安装到已牢固安装的捆扎带 1 的安装螺栓上。沿逆时针方向将测量线 2 缠绕到测量管上。将固定件安装到仍可移动的捆扎带 2 的安装螺栓上。

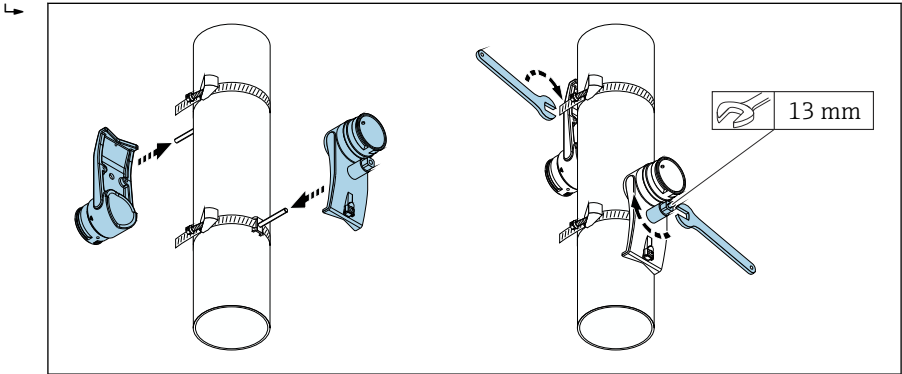
4. 拿起仍可移动的包含安装螺栓的捆扎带 2 并移动，直到两条测量线均匀地张紧，然后扎紧捆扎带 2，使其无法滑动。再检查传感器与捆扎带中心之间的距离。如果距离过小，则再次松开捆扎带 2 并更好地定位。两条捆扎带应相互平行且尽可能垂直于测量管轴线。



A0043380

16 定位捆扎带 (步骤 2...4)

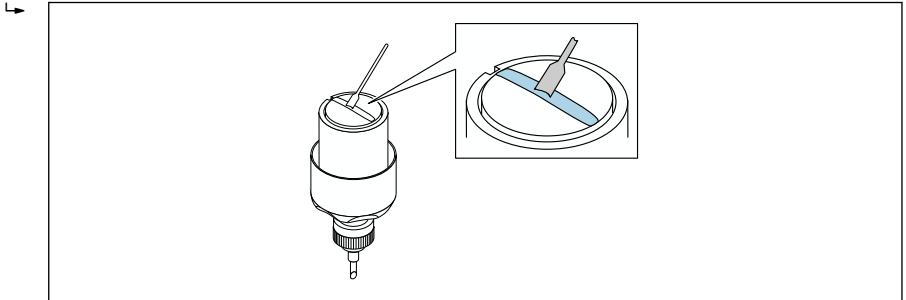
5. 松开测量线上固定件的螺丝，从安装螺栓中取出测量线。
6. 将传感器安装支座安装到各个安装螺栓上，用锁紧螺母牢固地拧紧。



A0043381

17 安装传感器安装支座

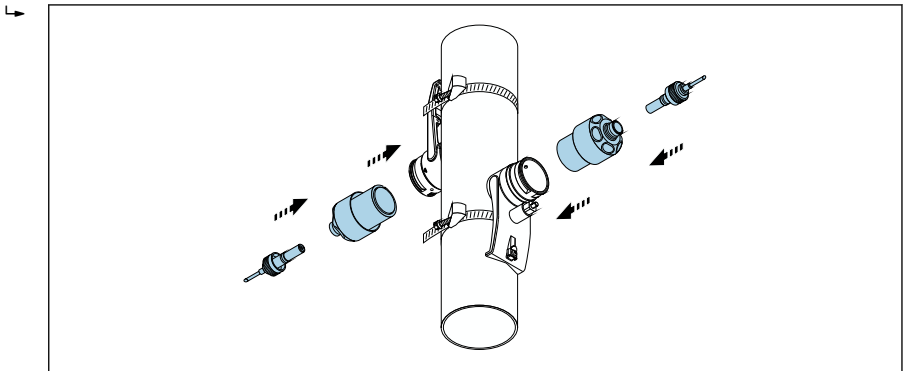
7. 使粘合面朝下，将耦合垫粘贴到传感器上。或者，在接触面上均匀地涂抹一层耦合凝胶（约 1 mm (0.04 in)），从凹槽穿过中心一直涂抹到对边。



A0043382

图 18 在传感器的接触面上涂抹耦合凝胶（如果没有耦合垫）

8. 将传感器插入传感器安装支座中。
9. 将传感器盖安装到传感器安装支座上并转动，直到听到传感器盖接合的咔嗒声且箭头（▲ / ▼“关闭”）彼此相对。
10. 将传感器电缆插入传感器中并插到底。



A0043383

图 19 安装传感器并连接传感器电缆

此时可通过传感器电缆将传感器连接至变送器，可通过传感器检查功能检查错误信息。安装步骤到此结束。



- 测量管的可见表面必须保持清洁（没有油漆剥落和/或生锈），以确保良好的声接触。
- 如果从测量管上拆下传感器，则必须清洁传感器并涂抹新的耦合凝胶（如果没有耦合垫）。
- 对于粗糙的测量管表面，如果使用耦合垫不足以密封粗糙表面上的间隙（安装质量检查），则必须填充足量的耦合凝胶。

适合双行程测量的安装方法

要求

- 已知安装距离 → 图 15
- 已预装捆扎带

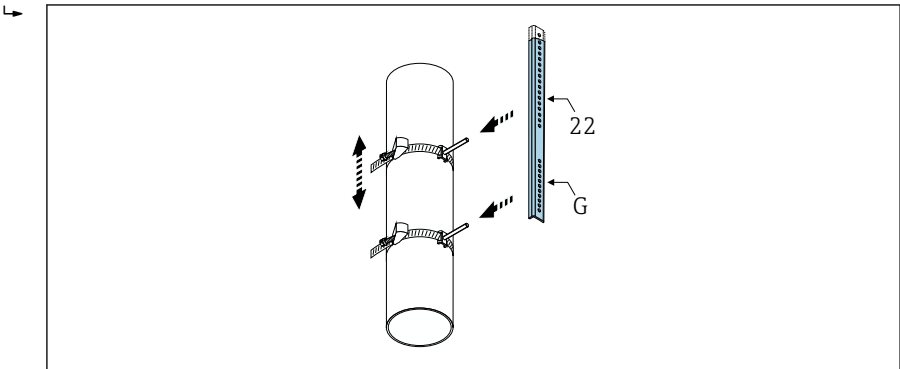
材质

安装所需的材料如下：

- 包含安装螺栓和定心板（如有必要）的两条捆扎带（已预装 → 图 18、→ 图 20）
- 一条安装轨，用于定位捆扎带：
 - 公称口径 ≤ DN 200 (8")：短安装轨
 - 公称口径 ≤ DN 600 (24")：长安装轨
 - 公称口径 > DN 600 (24")：无安装轨，因为距离通过安装螺栓之间的传感器间距测量
- 两个安装轨支架
- 两个传感器安装支座
- 耦合介质（耦合垫或耦合凝胶），用于使传感器与管道之间实现声连接
- 两个包含连接电缆的传感器
- 开口扳手（13 mm）
- 螺丝刀

步骤：

1. 使用安装轨定位捆扎带 [仅限 DN50...600 (2...24")，对于更大的公称口径，直接测量带眼螺栓中心距]：安装安装轨，使已固定入位的捆扎带 1 的安装螺栓穿过用字母（参见 **传感器间距/测量要求** 参数）标识的孔。定位可调节的捆扎带 2，安装安装轨，使安装螺栓穿过用数值标识的孔。

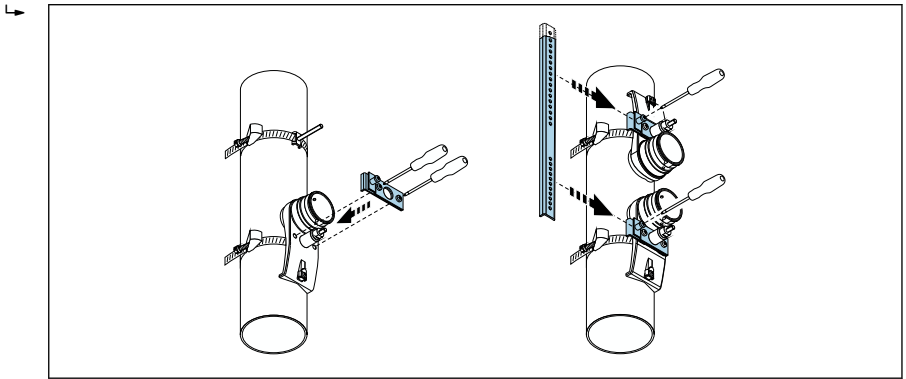


A0043384

图 20 根据安装轨（例如 G22）确定距离

2. 扎紧捆扎带 2，使其无法滑动。
3. 从安装螺栓上拆下安装轨。
4. 将传感器安装支座安装到各个安装螺栓上，用锁紧螺母牢固地拧紧。
5. 用螺丝将安装轨支架固定到传感器安装支座上。

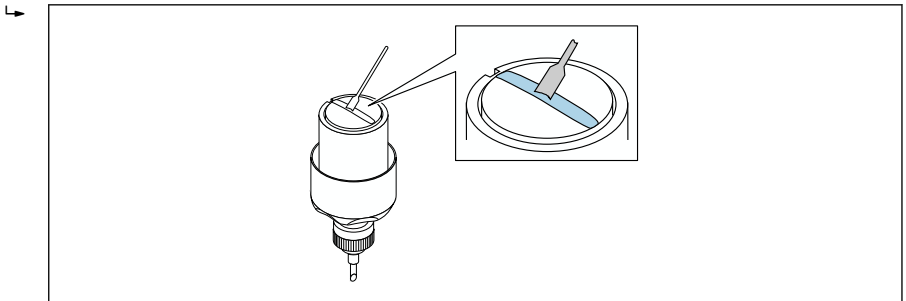
6. 用螺丝将安装轨固定到传感器安装支座上。



A0043385

21 安装传感器安装支座和安装轨

7. 使粘合面朝下，将耦合垫粘贴到传感器上 ()。或者，在接触面上均匀地涂抹一层耦合凝胶（约 1 mm (0.04 in)），从凹槽穿过中心一直涂抹到对边。

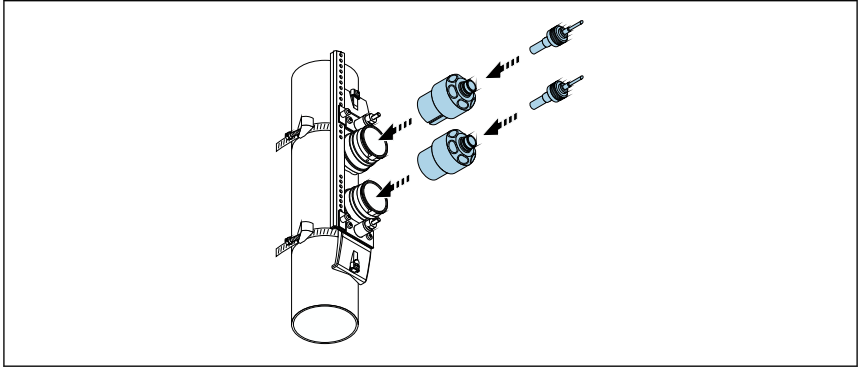


A0043382

22 在传感器的接触面上涂抹耦合凝胶（如果没有耦合垫）

8. 将传感器插入传感器安装支座中。
9. 将传感器盖安装到传感器安装支座上并转动，直到听到传感器盖接合的咔嚓声且箭头（▲/▼“关闭”）彼此相对。

10. 将传感器电缆插入传感器中并插到底。



A0043386

23 安装传感器并连接传感器电缆

此时可通过传感器电缆将传感器连接至变送器，可通过传感器检查功能检查错误信息。安装步骤到此结束。



- 测量管的可见表面必须保持清洁（没有油漆剥落和/或生锈），以确保良好的声接触。
- 如果从测量管上拆下传感器，则必须清洁传感器并涂抹新的耦合凝胶（如果没有耦合垫）。
- 对于粗糙的测量管表面，如果使用耦合垫不足以密封粗糙表面上的间隙（安装质量检查），则必须填充足量的耦合凝胶。

5.2.5 安装变送器外壳



小心

环境温度过高!

存在电子部件过热和外壳变形的危险。

- ▶ 禁止超过最高允许环境温度。
- ▶ 户外操作时：避免阳光直射，特别是在气候炎热的地区中使用时。



小心

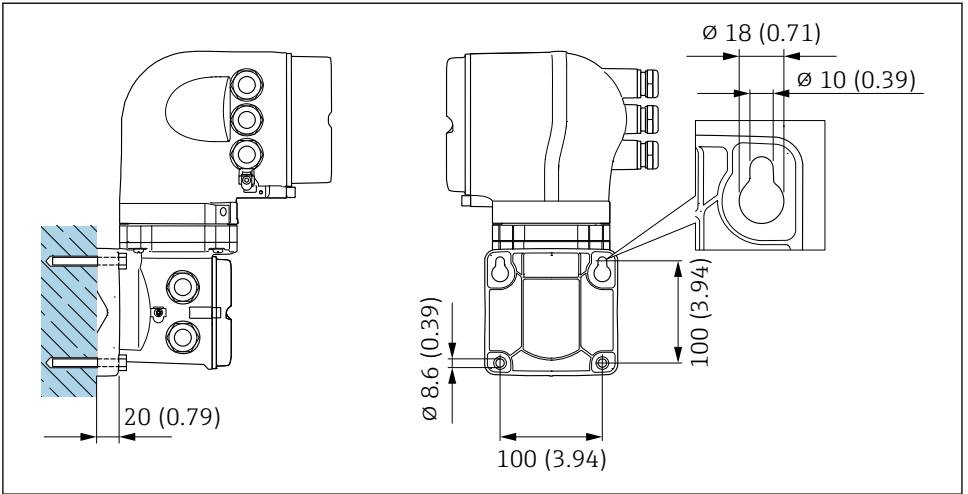
用力过大会损坏外壳!

- ▶ 避免出现过高机械应力。

可以通过以下方式安装变送器：

- 柱式安装
- 壁式安装

壁式安装



A0029068

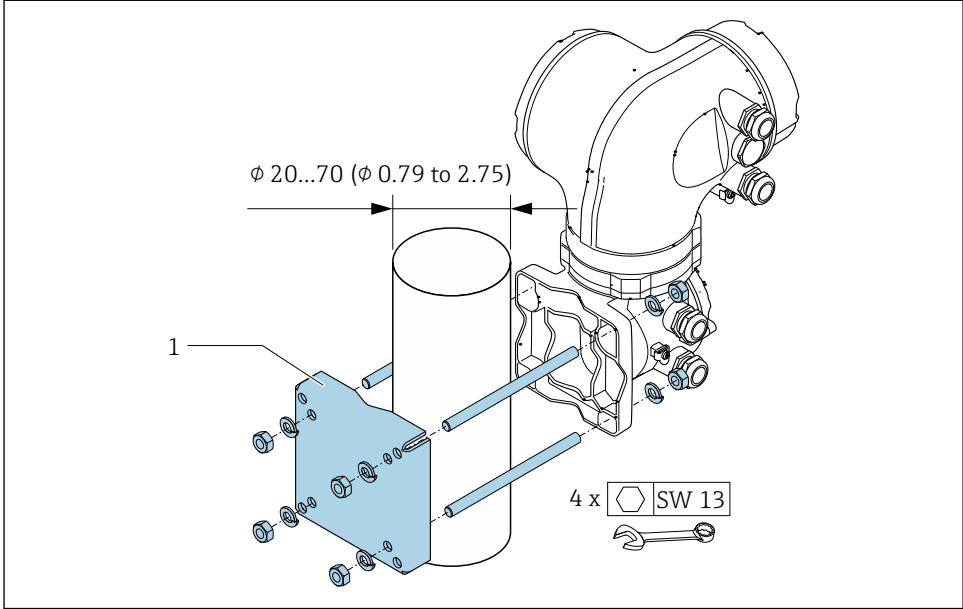
图 24 单位: mm (in)

管装

警告

订购选项“变频器外壳”，选型代号 L “铸造不锈钢”：铸造不锈钢外壳的变频器重量较大。变频器需要牢固安装在立柱上，否则无法保证结构稳定。

► 变频器必须牢固安装在立柱上，立柱稳定固定在平面上。

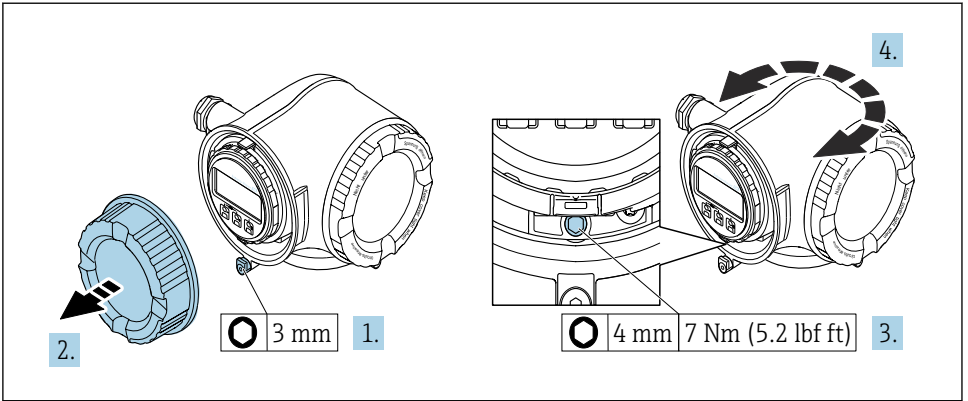


A0029057

图 25 单位：mm (in)

5.2.6 旋转变送器外壳

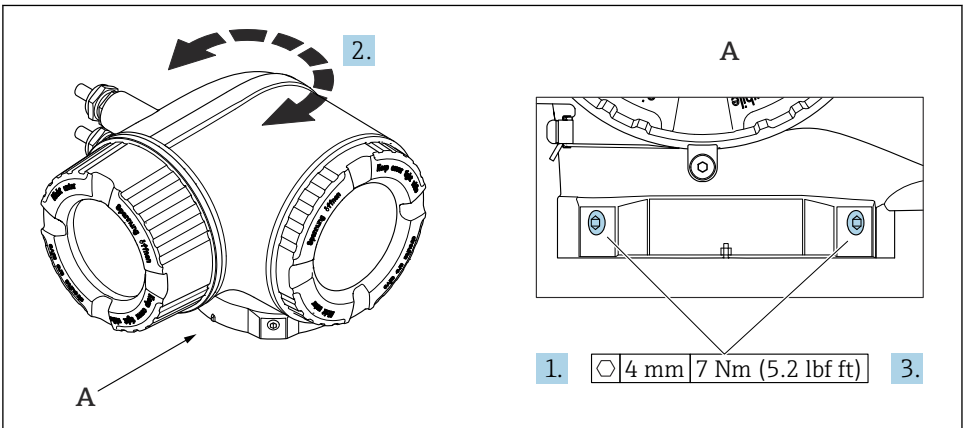
变频器外壳可以旋转，便于操作接线腔或显示模块。



A0029993

26 非防爆型外壳

1. 取决于仪表型号：打开接线腔盖锁扣。
2. 拧下接线腔盖。
3. 松开固定螺栓。
4. 旋转外壳至合适位置。
5. 拧紧固定螺栓。
6. 拧上接线腔盖。
7. 取决于仪表型号：扣上接线腔盖锁扣。



A0043150

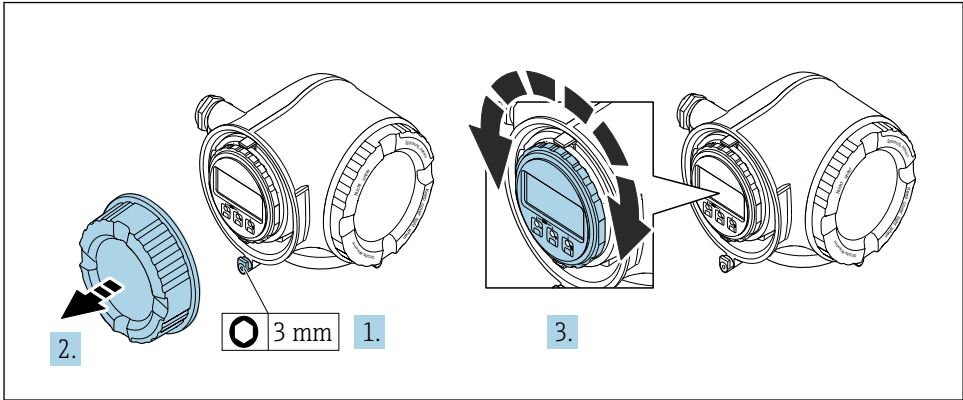
27 防爆型外壳

1. 松开固定螺丝。
2. 将外壳旋转至所需位置。

3. 拧紧固定螺丝。

5.2.7 旋转显示模块

显示模块可以旋转，优化显示模块的可读性和操作性。



A0030035

1. 取决于仪表型号：松开接线腔盖上的固定卡扣。
2. 拧下接线腔盖。
3. 将显示模块旋转至所需位置：每个方向上的最大旋转角度均为 $8 \times 45^\circ$ 。
4. 拧上接线腔盖。
5. 取决于仪表型号：关闭接线腔盖的固定卡扣。

5.3 安装后检查

设备是否完好无损（外观检查）？	<input type="checkbox"/>
测量设备是否符合测量点技术规范？ 例如： <ul style="list-style-type: none"> ▪ 过程温度 ▪ 前直管段条件 ▪ 环境温度 ▪ 测量范围 	<input type="checkbox"/>
是否考虑以下因素正确选择传感器的安装方向 → 10？ <ul style="list-style-type: none"> ▪ 传感器类型 ▪ 介质温度 ▪ 介质特性（除气介质、含固介质） 	<input type="checkbox"/>
传感器是否正确连接至变送器（发送/接收） → 2, 10？	<input type="checkbox"/>
传感器是否正确安装（间距、单行程、双行程）？	<input type="checkbox"/>
测量点位号和标签是否正确（外观检查）？	<input type="checkbox"/>
是否采取充足的设备防护措施，避免直接日晒雨淋？	<input type="checkbox"/>

是否牢固拧紧锁紧螺栓和固定卡扣？	<input type="checkbox"/>
传感器安装支座是否正确接地（当传感器安装支座与变送器之间电势不同时）？	<input type="checkbox"/>

6 废弃



为满足 2012/19/EU 指令关于废弃电气和电子设备 (WEEE) 的要求，Endress+Hauser 产品均带上上述图标，尽量避免将废弃电气和电子设备作为未分类城市垃圾废弃处置。带此标志的产品不能列入未分类的城市垃圾处理。必须遵循规定条件将产品寄回 Endress+Hauser 废弃处置。

6.1 拆除测量仪表

1. 切断仪表电源。

警告

存在过程条件导致人员受伤的风险!

- ▶ 了解危险过程条件，例如测量仪表压力、高温或腐蚀性液体。

2. 操作顺序与“安装测量仪表”和“连接测量仪表”章节中列举的安装和电气连接步骤相反。遵守安全指南要求。

6.2 废弃测量仪表

警告

存在有害健康流体危害人员和环境的危险。

- ▶ 确保测量设备和所有腔室内均无危害健康或环境的残液，例如：渗入裂缝或扩散至塑料中的物质。

废弃时请注意以下几点：

- ▶ 遵守有效联邦/国家法规。
- ▶ 正确分类和重复使用仪表部件。



71529311

www.addresses.endress.com
