

# 技术资料

## Smartec CLD18

电感式电导率测量系统，一体式结构，适用食品与饮料行业应用



### 应用

一体式测量系统用于中-高电导率液体的电感式电导率测量。采用高耐久性的符合食品安全要求的聚醚醚酮(PEEK)材质。传感器具有强耐化学腐蚀性，可以在除食品行业之外的其他应用场合中使用。测量系统特别适用于：

- 饮料行业中产品/水的相分离
- 原位清洗(CIP)装置控制、浓度控制、清洗回流管道中的分离
- 工业水监控
- 酸洗厂中的清洗过程

### 优势

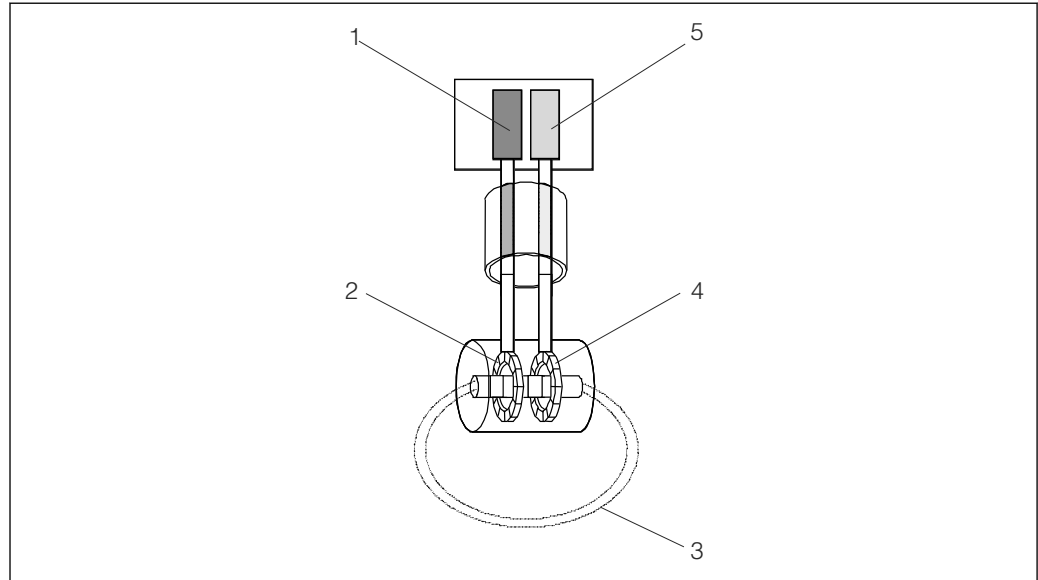
- 卫生型传感器设计，符合 EHEDG 和 3-A 认证要求，无二次污染风险
- 不锈钢或塑料变送器外壳，IP 69，可用高压蒸汽清洗
- 高重复性（测量值的 0.5 %），确保始终进行相同的分离或监控
- 可选配 IO-Link

## 功能与系统设计

### 测量原理

#### 电感式电导率测量原理示意图

发生器(1)在初级线圈(2)处生成交变电磁场，导致介质(3)中出现感应电流。电流强度与电导率相关，即介质中的离子浓度相关。感应电流在次级线圈(4)处生成另一个电磁场。接收器(5)测量线圈上的感应电流，测得介质的电导率。



A0004894

图 1 电感式电导率测量原理示意图

- 1 发生器
- 2 初级线圈
- 3 介质中的电流
- 4 次级线圈
- 5 接收器

电感式电导率测量的优点：

- 无电极，因此无极化效应
- 可以对重度污染介质和趋于形成粘附的介质进行高精度测量
- 测量和介质完全电气隔离

## 输入

测量变量	电导率 温度	
测量范围	电导率： 温度：	推荐量程为 200 $\mu\text{S}/\text{cm}$ ...1000 $\text{mS}/\text{cm}$ (未补偿) -10 ... 130 $^{\circ}\text{C}$ (14 ... 266 $^{\circ}\text{F}$ )
数字量输入	数字量输入应用于 SIO <sup>1)</sup> 量程切换 (没有 IO-Link 通信)。	
	电压范围	0...30 V
	<b>High</b> 电压, 最小值	模拟量: 12.0 V IO-Link 通信: 13.0 V
	<b>Low</b> 电压, 最大值	模拟量: 9.0 V IO-Link 通信: 8.0 V

1) SIO = 标准输入输出

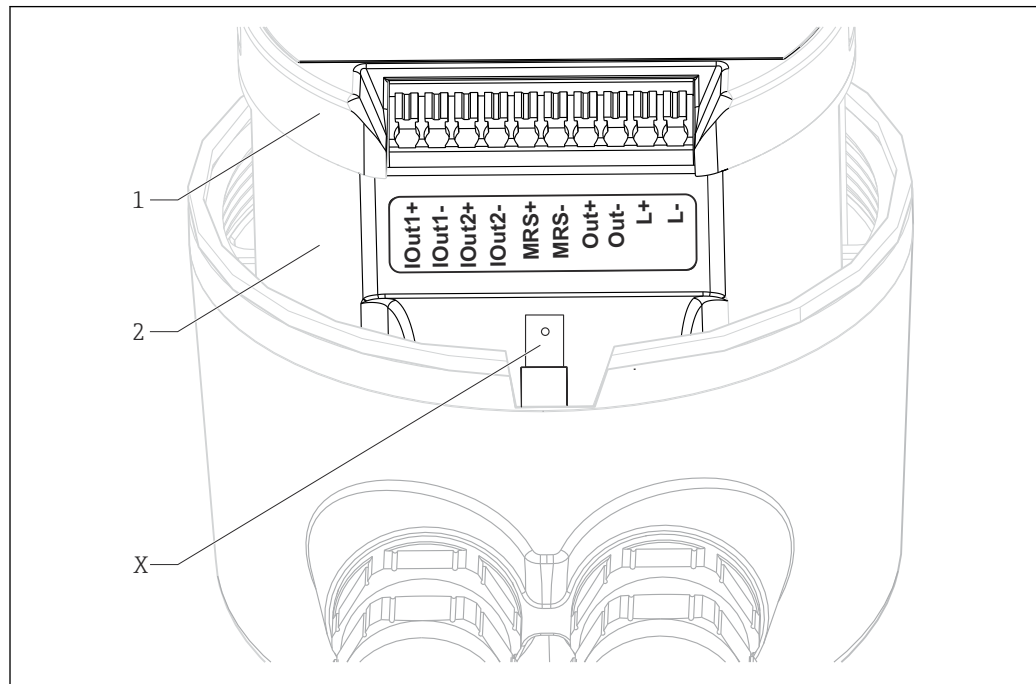
24 V 时的电流消耗	模拟量: 30.0 mA IO-Link 通信: 5.0 mA
未定义电压范围	模拟量: 9.0...12.0 V IO-Link 通信: 8.0...13.0 V

## 输出

输出信号	电导率:	模拟量: 0 / 4...20 mA, 电气隔离 IO-Link 通信: 0 / 4...20 mA
	温度:	模拟量: 0 / 4...20 mA, 电气隔离
负载	Max. 500 Ω	
信号特征	线性信号	
信号分辨率	分辨率:	> 13 位
	测量精度:	± 20 μA
报警输出 (仅限 CLD18-A/B/C/D)	报警输出表现为“集电极开路”。	
	最大电流	200 mA
	最高电压	30 V DC
	出现错误或仪表不带电 无错误	报警输出截止 (0 mA) 报警输出打开 (max. 200 mA)
通信规范参数 (仅限 CLD18-E)	IO-Link 协议	版本号 1.1.3
	设备 ID	0x020101 (131329)
	制造商 ID	0x0011 (17)
	IO-Link 智能传感器 Profile 2.0	标识、诊断、DMSS (数字测量和开关传感器)
	标准输入输出模式 (SIO)	是
	速度	COM2 (38.4 kBd)
	最小循环周期	10 ms
	过程数据宽度	80 位
	IO-Link 数据存储	是
	块设置	是

## 电源

接线端子分配 (仅限 CLD18-A/B/C/D)



A0029684

图 2 接线端子分配

IOut1	电流输出: 电导率 (有源信号)
IOut2	电流输出: 温度 (有源信号)
Out	报警输出 (继电器开路)
MRS	数字量输入 (量程切换开关)
L+/L-	电源
X	接地针脚 (扁平母插头, 4.8 mm)
1	电子腔盖
2	电子腔

### 供电电压

模拟量: 24 V DC  $\pm$  20 %, 防止出现极性反接

IO-Link 通信: 18...30 V DC (安全特低电压 (SELV)、保护特低电压 (PELV)、2 类电源), 防止出现极性反接

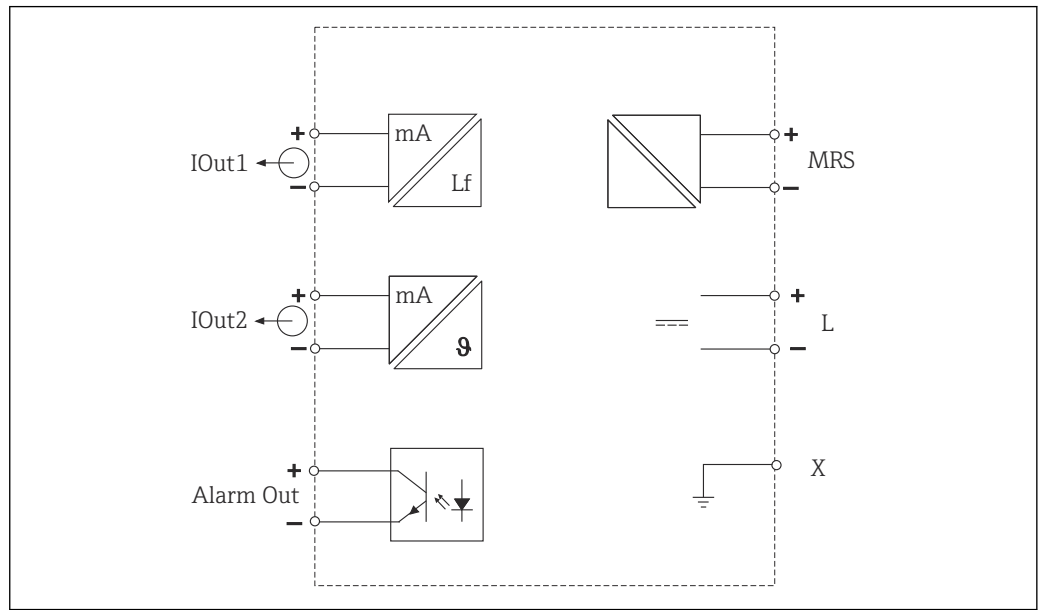
### 功率消耗

模拟量: 3 W

IO-Link 通信: 1 W

电气连接

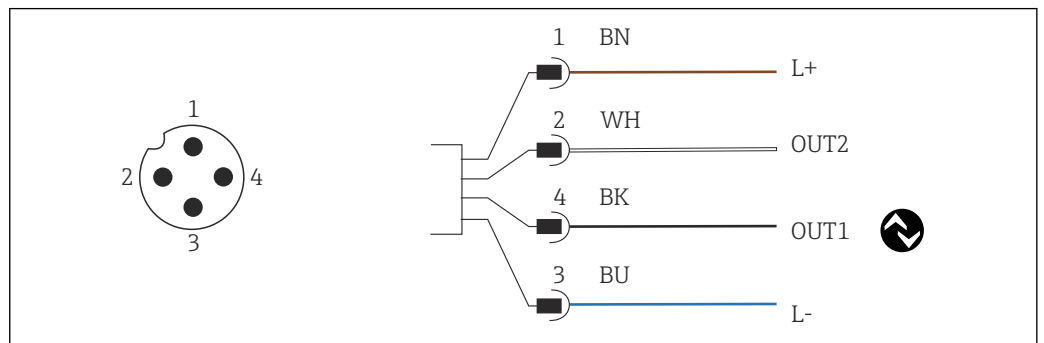
CLD18-A/B/C/D (不带 IO-Link 通信)



A0033106

图 3 电气连接

CLD18-E (带 IO-Link 通信)



A0045775

图 4 通过 M12 连接头连接 (A 码)

- 1 L+
- 2 OUT2 (0/4...20 mA 电流输出)
- 3 L-
- 4 OUT1 (IO-Link 通信或用于量程切换的 SIO 输入)

电缆规格

模拟量: 推荐值 0.5 mm<sup>2</sup>, 最大值 1.0 mm<sup>2</sup>

IO-Link 通信: 推荐值 0.34 mm<sup>2</sup>, 电缆长度最大值 20 m

过电压保护

I 级

性能参数

响应时间

电导率: t<sub>95</sub> < 1.5 秒  
 温度: t<sub>90</sub> < 20 秒

测量误差

电导率: ± (测量值的 2.0 % + 20 μS/cm)  
 温度: ± 1.5 K  
 信号输出: ± 50 μA

重复性	电导率:	max. 测量值的 0.5 % ± 5 µS/cm ± 2 位
电极常数		11.0 cm <sup>-1</sup>
温度补偿	量程 补偿方式	-10 ... 130 °C (14 ... 266 °F) <ul style="list-style-type: none"> <li>■ 无</li> <li>■ 通过用户自定义温度系数进行线性补偿</li> </ul>
参考温度		25 °C (77 °F)

## 安装

### 安装指南

#### 卫生合规要求

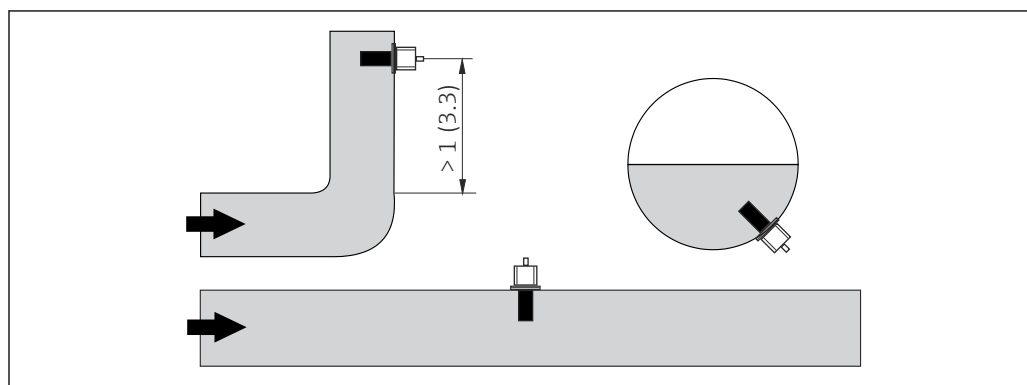
- ▶ EHEDG 标准规定，安装仪表时必须避免卫生死角，确保满足易清洗要求。
- ▶ 如果不能避免卫生死角，应尽量缩短其长度。任何情况下，卫生死角长度  $L$  均不得超过管道内径  $D$  与设备周径  $d$  的差值 ( $L \leq D - d$ )。
- ▶ 此外，卫生死角部位必须能够自排空，确保介质或过程流体不会积聚。
- ▶ 安装在罐体中时，清洗装置必须能够直接冲洗卫生死角。
- ▶ 详细信息参见 EHEDG 指南文件 10 中规定的卫生型密封圈和安装指南要求，以及“易清洗管道接头和过程连接”书面要求。

保证 3-A 卫生合规的安装指南:

- ▶ 确保安装就位的仪表满足严格卫生要求。
- ▶ 选择仪表安装位置，使得泄漏检测孔的位置尽可能低。
- ▶ 必须使用 3-A 认证型过程连接。

#### 安装方向

传感器必须完全插入介质中。传感器安装位置附近不得出现气泡。



A0037970

图 5 电导率传感器的安装方向；单位：m (ft)

**i** 如果弯头后方的介质流向发生改变，管道内将发生介质扰动。

1. 在管道弯头后方安装传感器，与弯头的间距不得小于 1 m (3.3 ft)。
2. 安装时务必确保介质能够通过传感器开孔。传感器必须完全浸没在介质中。

### 安装系数

安装在狭小空间中时，液体中的离子流受管壁的影响。通过安装系数对此效应进行补偿。测量时需要在变送器中输入安装系数，或乘以安装系数，修正电极常数。

安装系数的大小取决于管径、管壁导电性，以及传感器与管壁间的距离。

传感器与管壁间的距离足够大时 ( $a > 20 \text{ mm}$ ，口径不小于 DN60)，无需考虑安装系数 ( $f = 1.00$ )。

如果传感器与管壁间的距离较短，采用电绝缘管壁时，安装系数增大 ( $f > 1$ )，而采用导电性管壁时，安装系数减小 ( $f < 1$ )。

使用标定液测定安装系数，或基于以下曲线图估算安装系数。

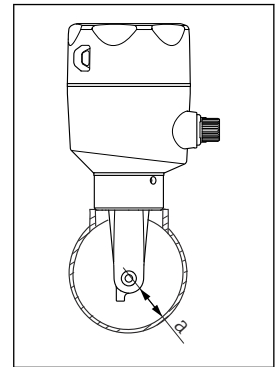


图 6 CLD18 安装示意图

a 传感器与管壁间的距离

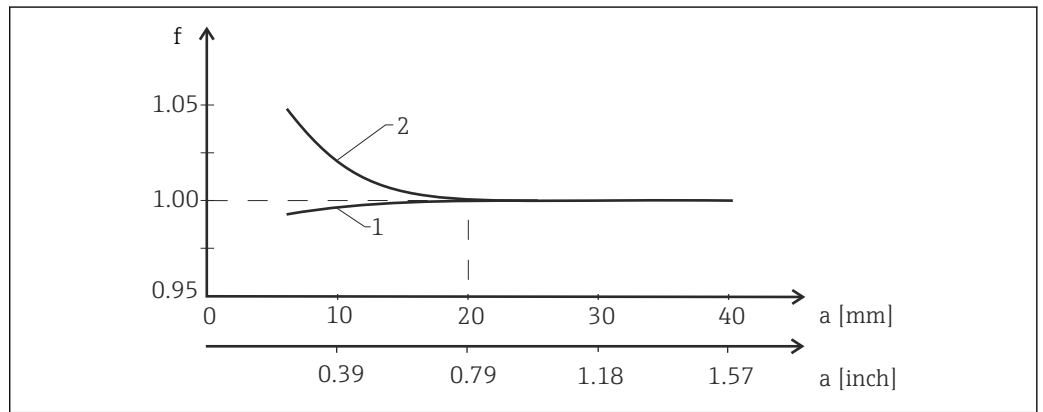


图 7 安装系数 (f) 和传感器与管壁间距离 (a) 的关系

- 1 导电性管壁
- 2 电绝缘管壁

► 正确选择测量系统的安装位置，避免外壳直接日晒。

## 环境

环境温度	不锈钢过程连接: PVC 过程连接:	-20 ... 60 °C (-4 ... 140 °F) -10 ... 60 °C (14 ... 60 °F)
储存温度	不锈钢过程连接: PVC 过程连接:	-25 ... 80 °C (-13 ... 176 °F) -10 ... 60 °C (14 ... 140 °F)
湿度	≤ 100%，无冷凝	
气候等级	气候等级 4K4H，符合 EN 60721-3-4 标准	
防护等级	IP69 防护等级，符合 EN 40050:1993 标准 NEMA TYPE 6P 防护等级，符合 NEMA 250-2008 标准	
抗冲击性	符合 IEC 61298-3 标准，认证加速度可达 50 g	
抗振性	符合 IEC 61298-3 标准，认证加速度可达 5 g	

电磁兼容性	<p><b>模拟量:</b>          干扰发射符合 EN 61000-6-3:2007 + A1:2011 标准和 EN 55011:2009 + A1:2010 标准          抗干扰能力符合 EN 61326-1:2013 标准</p> <p><b>IO-Link 通信:</b>          干扰发射符合 EN 61326-1:2013 Cl.A 标准          抗干扰能力符合 EN 61326-1:2013 Cl.A 和 IEC 61131-9:2013 标准 (至少: 附录 G1)</p>
污染等级	2 级
海拔高度	<2000 m (6500 ft)

## 过程

过程温度	<p>不锈钢过程连接:          -10 ... 110 °C (14 ... 230 °F)          最高 130 °C (266 °F), 不超过 60 分钟</p> <p>PVC 过程连接:          -10 ... 60 °C (14 ... 140 °F)</p>
过程绝压	<p>不锈钢过程连接:          13 bar (188.5 psi)绝压, 最高 50 °C (122 °F)          7.75 bar (112 psi)绝压, 110 °C (230 °F)时          6.0 bar (87 psi)绝压, 130 °C (266 °F)时, 不超过 60 分钟          1 ... 6 bar (14.5 ... 87 psi)绝压, 通过 CRN 认证测试 (50 bar (725 psi))</p> <p>PVC 过程连接:          9 bar (130.5 psi)绝压, 最高 50 °C (122 °F)          6.0 bar (87 psi)绝压, 60 °C (140 °F)时          1 ... 6 bar (14.5 ... 87 psi)绝压, 通过 CRN 认证测试 (50 bar (725 psi))</p>

## 温压关系

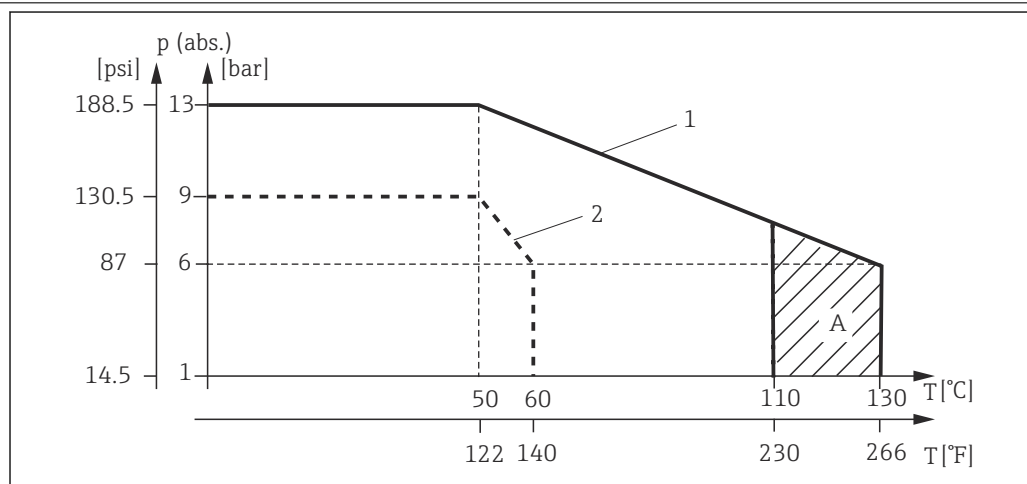


图 8 温压曲线

- 1 不锈钢过程连接
- 2 PVC 过程连接
- A 过程温度短时间升高 (不超过 60 分钟)

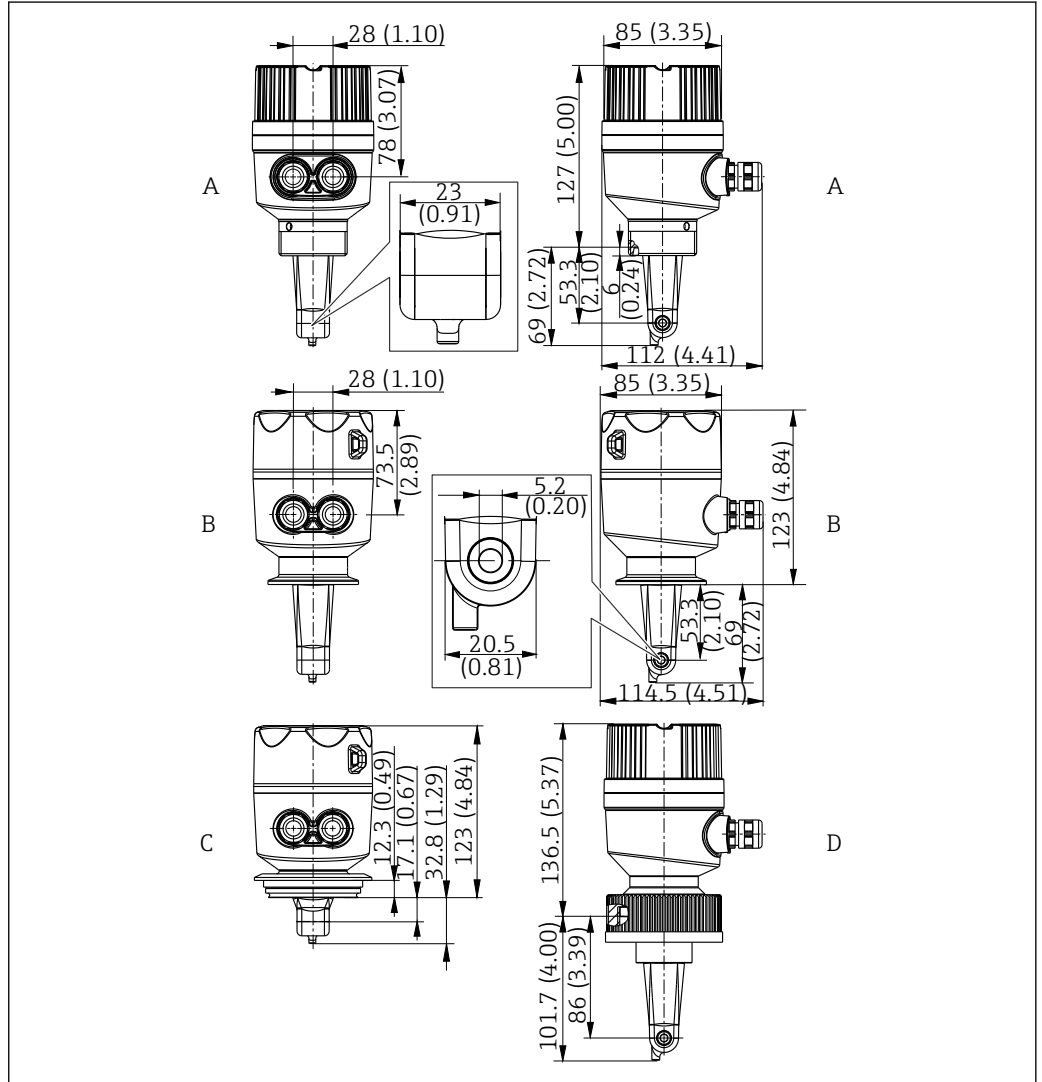
流速	max. 10 m/s (32.8 ft/s), DN 50 管道中的低粘度介质
----	--



## 机械结构

设计及外形尺寸

CLD18-A/B/C/D (不带 IO-Link 通信)

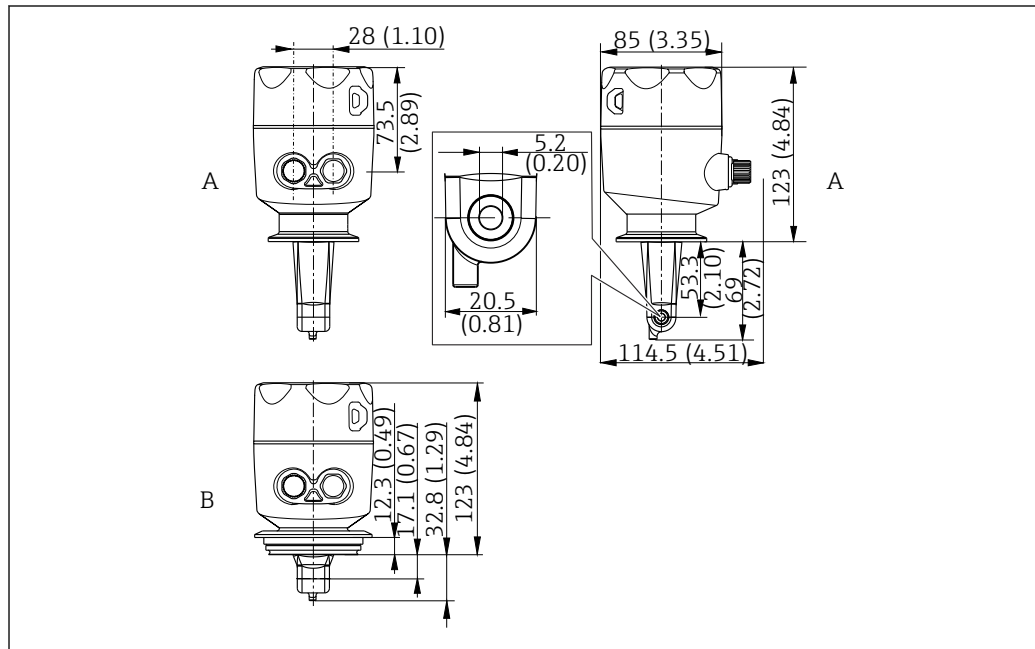


A0018942

图 9 外形尺寸和安装类型 (实例)。单位: mm (in)

- A 塑料外壳, 带 G 1½ 螺纹
- B 不锈钢外壳, 带 ISO 2852 2" 卡箍
- C 不锈钢外壳, 带 Varivent DN 40...125 接头
- D 塑料外壳, 带 2¼" PVC 锁紧螺母

## CLD18-E (带 IO-Link 通信)



A0045771

图 10 外形尺寸和安装类型 (实例)。单位: mm (in)

A 不锈钢外壳, 带 ISO 2852 2"卡箍

B 不锈钢外壳, 带 Varivent DN 40...125 接头

## 重量

不锈钢外壳:	最大 1.870 kg (4.12 lbs)
塑料外壳:	最大 1.070 kg (2.36 lbs)

## 材质

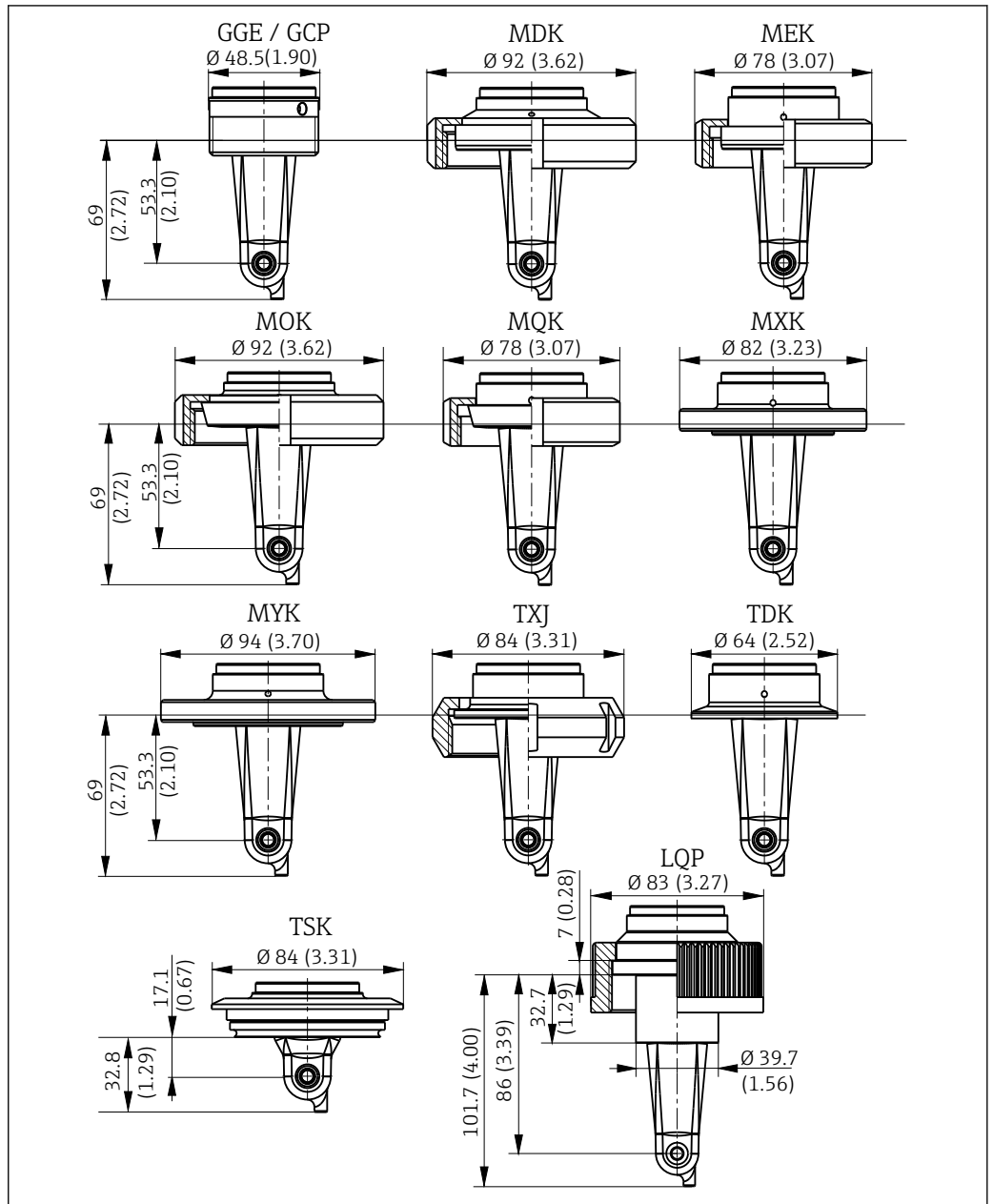
## 接液部件

传感器:	PEEK (聚醚醚酮)
过程连接:	不锈钢 1.4435 (AISI 316 L)、PVC-U
密封圈:	EPDM

## 非接液部件

不锈钢外壳:	不锈钢 1.4308 (ASTM CF-8、AISI 304)
塑料外壳:	PBT GF20、PBT GF10
密封圈:	EPDM
窗口:	PC
缆塞:	PA、TPE

过程连接



A0018955

图 11 过程连接示意图; 单位: mm (inch)


- GGE G1½螺纹
- GCP G1½螺纹 (PVC)
- MDK DIN 11864-1-A DN 50 防腐接头
- MEK DIN 11864-1-A DN 40 防腐接头
- MOK DIN 11851 DN 50 牛奶管道接头
- MQK DIN 11851 DN 40 牛奶管道接头
- MXK DIN 11853 -2 DN 40 牛奶管道接头
- MYK DIN 11853 -2 DN 50 牛奶管道接头
- TXJ SMS 2"接头
- TDK Tri-Clamp ISO 2852 2"卡箍
- TSK Varivent N 接头, DN 40...125
- LQP 2¼"锁紧螺母 (PVC)

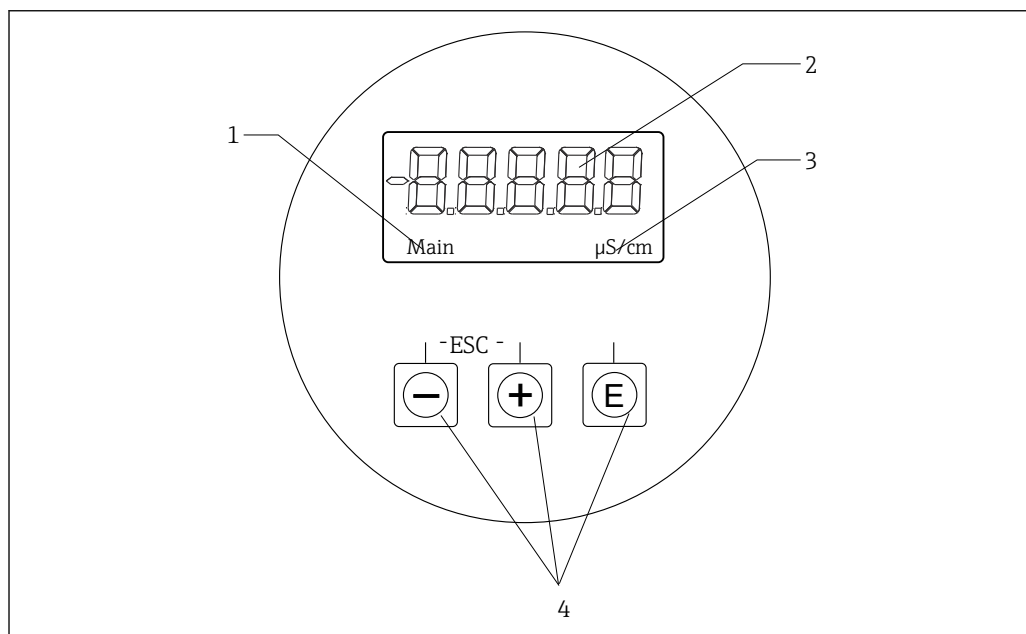
温度传感器

Pt1000


## 可操作性

### 现场操作

 可以通过 IO-Link 锁定和解锁现场操作。



A0018963

 12 现场显示单元和按键

- 1 参数
- 2 测量值
- 3 单位
- 4 操作按键

出现错误时，仪表自动交替显示错误和测量值。  
显示语言为英语。

### 系统集成

#### IO-Link 通信

为了将现场设备集成至数字通信系统中，IO-Link 系统需要设备参数说明，例如输出数据、输入数据、数据格式、数据大小和支持的传输速度。IO 设备描述文件 (IODD) 中存储有上述参数。调试通信系统时，通过通用模块将设备描述文件传输至 IO-Link 主站。

#### 登陆官方网站下载 ([www.endress.com](http://www.endress.com))

1. [endress.com/download](http://endress.com/download)
2. 在搜索选项中选择**设备驱动程序**。
3. 在**类型**列表中选择“IO 设备描述文件 (IODD)”。
4. 选择或输入**产品型号**。  
↳ 显示搜索结果列表。
5. 下载相应设备驱动程序版本。

#### 登陆 [ioddfinder](http://ioddfinder.com) 网站下载

1. [ioddfinder.io-link.com](http://ioddfinder.io-link.com)
2. 在**制造商**列表中选择“Endress+Hauser”。
3. 输入**产品名称**。  
↳ 显示搜索结果列表。
4. 下载相应设备驱动程序版本。

## 证书和认证

登陆公司官网，打开 Configurator 产品选型软件，下载最新产品证书：[www.endress.com](http://www.endress.com)。

1. 点击“产品筛选”按钮，或在搜索栏中直接输入基本型号，选择所需产品。
2. 打开产品主页。

点击配置按钮，打开 Configurator 产品选型软件。

## 订购信息


### 产品主页

[www.endress.com/CLD18](http://www.endress.com/CLD18)

### Configurator 产品选型软件

在产品主页上，配置按钮位于产品示意图右侧。

1. 点击按钮。
  - ↳ 在独立窗口中打开 Configurator 产品选型软件。
2. 按需选择所有选项，完成设备设置。
  - ↳ 生成有效完整的设备订货号。
3. 以 PDF 或 Excel 文件输出订货号。正确点击选择窗口右上方的按钮操作。

 许多产品还提供产品的 CAD 图或二维图形下载选项。点击 CAD 标签，并在下拉菜单中选择所需文件类型。

### 供货清单

供货清单包括：

- Smartec CLD18 一体式测量仪表
- 模拟量：《操作手册》BA01149C
- IO-Link 通信：《操作手册》BA02097C

## 附件

以下为本文档发布时可提供的重要附件。

- ▶ 未列举附件的详细信息请联系 Endress+Hauser 当地销售中心。

### 标液

#### 电导率标定液 CLY11

精准标定液，SRM（标准参考材料）通过 NIST 溯源认证，用于符合 ISO 9000 标准的电导率测量系统的质量标定，带温度补偿表：

- CLY11-C, 1.406 mS/cm（参考温度：25 °C (77 °F)），500 ml (16.9 fl.oz)  
订货号：50081904
- CLY11-D, 12.64 mS/cm（参考温度：25 °C (77 °F)），500 ml (16.9 fl.oz)  
订货号：50081905
- CLY11-E, 107.00 mS/cm（参考温度：25 °C (77 °F)），500 ml (16.9 fl.oz)  
订货号：50081906

 “标定液”的详细信息参见《技术资料》→ 2

---

---



[www.addresses.endress.com](http://www.addresses.endress.com)

---