

# Instrucciones de seguridad **RID14**

PROFIBUS® PA, FOUNDATION Fieldbus™

ATEX: II 3G Ex ic IIC T6...T4 Gc

Instrucciones de seguridad para aparatos eléctricos  
en zonas con peligro de explosión






# RID14

PROFIBUS® PA, FOUNDATION Fieldbus™

## Índice de contenidos


Sobre este documento .....	4
Documentación relacionada .....	4
Documentación suplementaria .....	4
Certificados del fabricante .....	5
Dirección del fabricante .....	5
Instrucciones de seguridad: .....	6
Instrucciones de seguridad: Instalación .....	6
Tablas de temperatura .....	7
Datos de la conexión eléctrica .....	7

## Sobre este documento

 Este documento se ha traducido a diversos idiomas. El único texto que tiene validez legal es el texto original en inglés.

El documento está disponible traducido a las lenguas de la UE:

- En la zona de descargas de la página web de Endress+Hauser:  
[www.endress.com](http://www.endress.com) -> Descargas -> Manuales y fichas técnicas -> Tipo: Seguridad Ex Instrucciones de seguridad Ex (XA) -> Texto de búsqueda:...
- En Device Viewer: [www.endress.com](http://www.endress.com) -> Herramientas -> Acceder a la información específica del dispositivo -> Comprobar las características del dispositivo

 Si todavía no está disponible, se puede pedir el documento.

## Documentación relacionada

Este documento forma parte integrante del siguiente Manual de instrucciones:

- Manuales de instrucciones: BA00282R y BA01267K
- Manuales de instrucciones abreviado: KA00281R y KA01156K
- Información técnica: TI00145R

## Documentación suplementaria

Catálogo de protección contra explosiones: CP00021Z/11

El catálogo de sistemas de protección contra explosiones está disponible en los lugares siguientes:

- En el área de descargas del sitio web de Endress+Hauser:  
[www.endress.com](http://www.endress.com) -> Downloads -> Brochures and Catalogs -> Busque el texto: CP00021Z
- En el CD para los equipos cuya documentación se basa en un CD

**Certificados del fabricante****Declaración UE de conformidad**

Número de certificado: EC\_00170

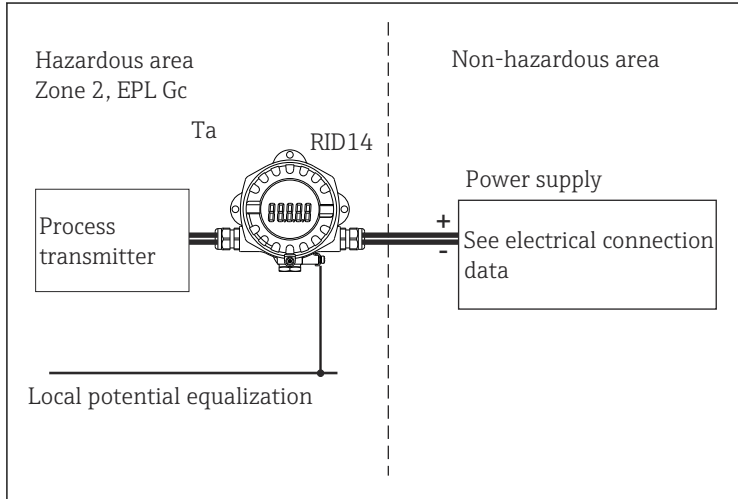
Poner el número de certificado atestigua el cumplimiento de las especificaciones siguientes (según la versión del equipo)

- EN IEC 60079-0 : 2018
- EN 60079-11 : 2012

**Dirección del fabricante**

Endress+Hauser Wetzer GmbH + Co. KG  
Obere Wank 1  
87484 Nesselwang, Alemania

## Instrucciones de seguridad:



A0048971

1 Instalación del indicador de campo

## Instrucciones de seguridad: Instalación

- Siga las instrucciones de instalación y de seguridad del manual de instrucciones.
- Instale el equipo conforme a las instrucciones del fabricante y el resto de estándares y normativas aplicables (p. ej., EN/IEC 60079-14).
- El equipo solo admite conexión con equipos intrínsecamente seguros certificados con protección contra explosiones de categoría Ex ic, por lo menos.
- Si se cumplen las condiciones  $U_i > U_o$ ,  $(I_i > I_o)$ ,  $C_a > C_i + C_{\text{cable}}$  y  $L_a > L_i + L_{\text{cable}}$ , el concepto de instalación de energía limitada (Ex ic) permite conectar equipos de energía limitada o equipos de energía limitada asociados conforme al concepto de entidad.
- Tenga en cuenta las normativas pertinentes a la hora de interconectar circuitos de seguridad intrínseca (p. ej., EN/IEC 60079-14, prueba de seguridad intrínseca).
- La caja del indicador de campo se debe conectar a la línea de compensación de potencial.
- Los circuitos del indicador están aislados de su caja, de conformidad con la norma EN/IEC 60079-11, cap. 6.3.13.
- El indicador de campo se debe instalar y someter a mantenimiento de tal manera que, aun en caso de incidentes excepcionales, se excluya la posibilidad de que un impacto o la fricción entre la envolvente y hierro/acero provoquen una fuente de ignición.

## Tablas de temperatura

Tipo	Clase de temperatura	Temperatura ambiente
RID14	T6	$-40\text{ °C} \leq T_a \leq +55\text{ °C}$
	T5	$-40\text{ °C} \leq T_a \leq +70\text{ °C}$
	T4	$-40\text{ °C} \leq T_a \leq +85\text{ °C}$

## Datos de la conexión eléctrica

Tipo	Datos eléctricos	
RID14 PROFIBUS® PA RID14 FOUNDATION Fieldbus™	Suministro	$U_i \leq 17,5\text{ V}_{DC}$ o $U_i \leq 32\text{ V}_{DC}$
	(terminales + y -)	$I_i \leq \text{no aplicable}$ o $I_i \leq 11\text{ mA (nominal)}$ (circuito controlado por corriente)
		$P_i \leq \text{no aplicable}$ o $P_i \leq \text{no aplicable}$
		$C_i \leq 5\text{ nF}$ $L_i = 10\text{ }\mu\text{H}$
Válido para la conexión a un sistema Fieldbus conforme al modelo FISCO		

Categoría	Tipo de protección	Tipo
II 3G	Ex ic IIC T6...T4 Gc	RID14



71569218

[www.addresses.endress.com](http://www.addresses.endress.com)

---