

Instrucciones de seguridad

RIA14

ATEX: II 3G Ex nA IIC T6...T4 Gc

Instrucciones de seguridad para aparatos eléctricos
en zonas con peligro de explosión




RIA14

Índice de contenidos


Sobre este documento	4
Documentación relacionada	4
Documentación suplementaria	4
Certificados del fabricante	5
Dirección del fabricante	5
Instrucciones de seguridad:	6
Instrucciones de seguridad: Instalación	6
Tablas de temperatura	7
Datos de la conexión eléctrica	7

Sobre este documento

 Este documento se ha traducido a diversos idiomas. El único texto que tiene validez legal es el texto original en inglés.

El documento está disponible traducido a las lenguas de la UE:

- En la zona de descargas de la página web de Endress+Hauser:
www.endress.com -> Descargas -> Manuales y fichas técnicas -> Tipo: Seguridad Ex Instrucciones de seguridad Ex (XA) -> Texto de búsqueda:...
- En Device Viewer: www.endress.com -> Herramientas -> Acceder a la información específica del dispositivo -> Comprobar las características del dispositivo

 Si todavía no está disponible, se puede pedir el documento.

Documentación relacionada

Este documento forma parte integrante del siguiente Manual de instrucciones:

- Manual de instrucciones: BA00278R
- Manual de instrucciones abreviado: KA00277R
- Información técnica: TI00143R

Documentación suplementaria

Catálogo de protección contra explosiones: CP00021Z/11

El catálogo de sistemas de protección contra explosiones está disponible en los lugares siguientes:

- En el área de descargas del sitio web de Endress+Hauser:
www.endress.com -> Downloads -> Brochures and Catalogs -> Busque el texto: CP00021Z
- En el CD para los equipos cuya documentación se basa en un CD

Certificados del fabricante**Declaración UE de conformidad**

Número de la declaración: EC_00170

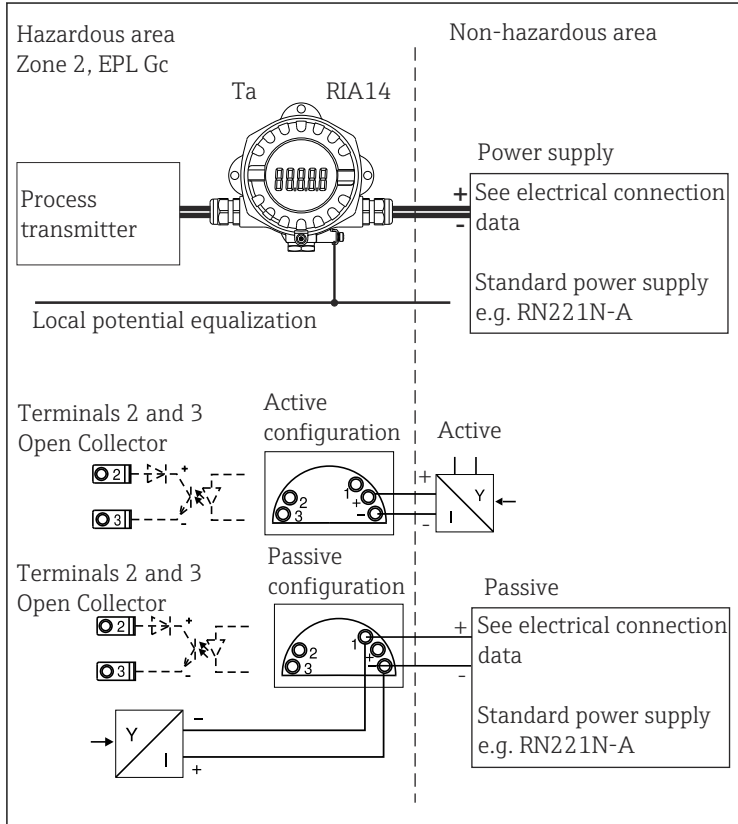
Poner el número de certificado atestigua el cumplimiento de las especificaciones siguientes (según la versión del equipo)

- EN IEC 60079-0 : 2018
- EN 60079-15 : 2010

Dirección del fabricante

Endress+Hauser Wetzer GmbH + Co. KG
Obere Wank 1
87484 Nesselwang, Alemania

Instrucciones de seguridad:



A0048961

Instrucciones de seguridad: Instalación

- Siga las instrucciones de instalación y de seguridad del manual de instrucciones.
- Instale el equipo conforme a las instrucciones del fabricante y el resto de estándares y normativas aplicables (p. ej., EN/IEC 60079-14).
- Selle bien las entradas de cable con prensaestopas certificados (mín. IP6X) IP6X en conformidad con EN/IEC 60529.
- Para hacer funcionar el indicador de campo a una temperatura ambiente por debajo de $-20\text{ }^{\circ}\text{C}$ se deben usar cables, entradas de cable e instalaciones de sellado que sean apropiadas y admisibles para esta aplicación.

- La caja del indicador de campo se debe conectar a la línea de compensación de potencial.
- Para temperaturas ambiente por encima de +70 °C, use cables o hilos, entradas de cable e instalaciones de sellado que sean adecuados y resistentes al calor para Ta +5 Kpor encima del entorno.
- El indicador de campo se debe instalar y someter a mantenimiento de tal manera que, aun en caso de incidentes excepcionales, se excluya la posibilidad de que un impacto o la fricción entre la envolvente y hierro/acero provoquen una fuente de ignición.

ADVERTENCIA

Atmósfera explosiva

- ▶ En una atmósfera explosiva, no abra el equipo mientras se esté suministrando tensión (asegúrese de que el grado de protección IP67 para la caja se mantenga durante el funcionamiento).

Tablas de temperatura

Tipo	Clase de temperatura	Temperatura ambiente
RIA14	T6	$-40\text{ °C} \leq T_a \leq +50\text{ °C}$
	T5	$-40\text{ °C} \leq T_a \leq +65\text{ °C}$
	T4	$-40\text{ °C} \leq T_a \leq +80\text{ °C}$

Datos de la conexión eléctrica

Tipo	Tipo de protección	Alimentación (terminales + y -)	Colector abierto (terminales 2 y 3)
RIA14	Ex nA IIC T6...T4 Gc	$U_b \leq 35\text{ V}_{DC}$ $P \leq 1,75\text{ mW}$	$U_b \leq 35\text{ V}_{DC}$ $P \leq 875\text{ mW}$

Categoría	Tipo de protección	Tipo
II 3G	Ex nA IIC T6...T4 Gc	RIA14



71569174

www.addresses.endress.com
