

Veiligheidsinstructies

RIA14

ATEX: II 3G Ex nA IIC T6...T4 Gc

Veiligheidsinstructies voor elektrische apparatuur
in explosiegevaarlijke omgeving




RIA14

Inhoudsopgave


Over dit document	4
Bijbehorende documentatie	4
Aanvullende documentatie	4
Certificaten van de fabrikant	5
Adres van de fabrikant	5
Veiligheidsinstructies:	6
Veiligheidsinstructies: installatie	6
Temperatuurtabellen	7
Specificaties elektrische aansluiting	7

Over dit document

 Dit document is in verschillende talen vertaald. Juridisch geldig is alleen de Engelse brontekst.

Het document is vertaald beschikbaar in de EU-talen:

- Via de downloadsectie van de Endress+Hauser-website:
www.endress.com -> Downloads -> Inbedrijfname voorschriften en technische informatiebladen -> Type: Ex Safety Instruction (XA) -> Tekst zoeken: ...
- In de Device Viewer: www.endress.com -> Product tools -> Access device specific information -> Check device features

 Indien nog niet beschikbaar, kan het document worden besteld.

Bijbehorende documentatie

Dit document is integraal onderdeel van de volgende bedieningshandleiding:

- Bedieningshandleiding: BA00278R
- Beknopte handleiding: KA00277R
- Technische informatie TI00143R

Aanvullende documentatie

Brochure explosieveiligheid: CP00021Z/11

De brochure explosieveiligheid is beschikbaar:

- In de download-sectie van de Endress+Hauser website:
www.endress.com -> Downloads -> Brochures en catalogi -> Tekst zoeken: CP00021Z
- Op de CD voor instrumenten met CD-documentatie

Certificaten van de fabrikant**EU-conformiteitsverklaring**

Nummer conformiteitsverklaring: EC_00170

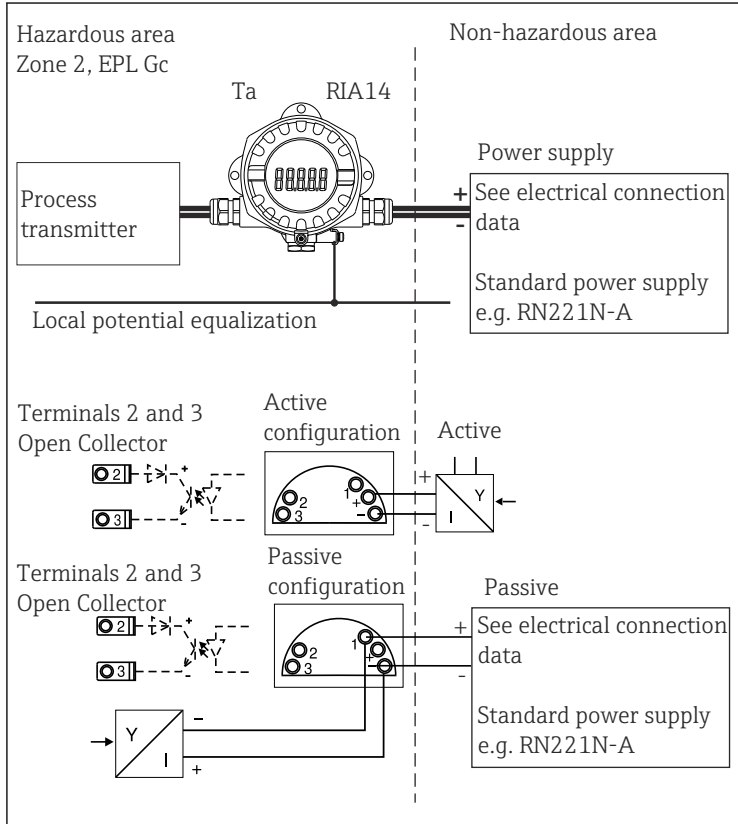
Het aanbrengen van het certificaatnummer bevestigt de conformiteit met de volgende normen (afhankelijk van de instrumentversie)

- EN IEC 60079-0 : 2018
- EN 60079-15 : 2010

Adres van de fabrikant

Endress+Hauser Wetzer GmbH + Co. KG
Obere Wank 1
87484 Nesselwang, Germany

Veiligheidsinstructies:



Veiligheidsinstructies: installatie

- Houd de installatie- en veiligheidsinstructies in de bedieningshandleiding aan.
- Installeer het instrument conform de instructies van de fabrikant en andere geldende normen en regelgeving (bijv. EN/IEC 60079-14).
- Dicht de kabelinvoeren goed af met gecertificeerde kabelwartels (min. IP6X) IP6X conform EN/IEC 60529.
- Voor gebruik van het veldaanwijsinstrument bij een omgevingstemperatuur lager dan $-20\text{ }^{\circ}\text{C}$, moeten daarvoor geschikte kabels, kabelwartels en afdichtingen worden gebruikt, toegelaten voor deze applicatie.

- De behuizing van het veldaanwijsinstrument moet worden aangesloten op de potentiaalvereffening.
- Voor omgevingstemperaturen boven +70 °C, moeten geschikte warmtebestendige kabels, kabelwartels en afdichtingen worden gebruikt voor $T_a + 5$ K boven de omgevingstemperatuur.
- Het veldaanwijsinstrument moet zodanig worden geïnstalleerd en onderhouden, dat zelfs in geval van uitzonderlijke incidenten, een ontstekingsbron door botsing of wrijving tussen de behuizing en ijzer/staal uitgesloten is.

WAARSCHUWING

Explosieve atmosfeer

- Open het instrument niet in een explosieve atmosfeer wanneer spanning is aangesloten (waarborg dat de IP67 beschermingsklasse van de behuizing wordt aangehouden tijdens bedrijf).

Temperatuurta- bellen

Type	Temperatuurklasse	Omgevingstemperatuur
RIA14	T6	$-40\text{ °C} \leq T_a \leq +50\text{ °C}$
	T5	$-40\text{ °C} \leq T_a \leq +65\text{ °C}$
	T4	$-40\text{ °C} \leq T_a \leq +80\text{ °C}$

Specificaties elektrische aansluiting

Type	Type beveiliging	Voedingsspanning (klemmen + en -)	Open collector (klemmen 2 en 3)
RIA14	Ex nA IIC T6...T4 Gc	$U_b \leq 35\text{ V}_{DC}$ $P \leq 1,75\text{ mW}$	$U_b \leq 35\text{ V}_{DC}$ $P \leq 875\text{ mW}$

Categorie	Type beveiliging	Type
II 3G	Ex nA IIC T6...T4 Gc	RIA14



71569167

www.addresses.endress.com
